

• 01. Advertencias y consejos.....	2
• 02. Asistencia técnica	4
• 03. Descripción del producto.....	5
• 04. Guía de montaje	5
• 05. Instalación	5
• 06. Modo de empleo	6
• 07. Datos técnicos	6
• 08. Condiciones de garantía	7

01. Advertencias y consejos

El fabricante EXAFAN S.A.U. no se hace responsable de daños causados por:

- No haber realizado una previa interpretación del manual, en caso de los daños que pueda ocasionar este aparato.
- Una instalación no conforme con las instrucciones del manual.
- Sobrecarga que exceda lo recomendado en este manual.
- Maltrato del aparato en su transporte, instalación y posterior sustitución.
- La instalación, programación y/o manipulación por personal no autorizado.
- Incumplimiento del R.B.T. (Reglamento de Baja Tensión), por parte de su instalador en lo que concierne a la instalación eléctrica de su nave, sustitución de fusibles, ajuste de sondas, búsqueda de averías..., todo ello según Norma EN 60204-1.6,4, o la correspondiente a cada país.
- Fallo provocado por la interconexión, no aprobada por nuestro departamento técnico, de nuestros aparatos con otros ajenos a la marca EXAFAN S.A.U.
- A la no presencia, para su fácil desconexión, de conectores que ayuden a la conexión/desconexión cuando se realice la limpieza de la nave.
- La no colocación de dispositivos de protección contra sobre-intensidades para los conductores de alimentación.
- Un mal suministro de Energía Eléctrica, debiendo estar dentro de los límites que dicta el Reglamento de Media y Baja Tensión.
- Terremotos y fenómenos atmosféricos (nieve, lluvia, rayos...).

LOS CABLES DE SEÑAL DE ESTA SONDA NO SE DEBEN INSTALAR JUNTO A CABLES DE FUERZA NI ALUMBRADO PARA QUE NO SE PRODUZCAN INTERFERENCIAS ELÉCTRICAS.

En caso de que no fuera instalado inmediatamente, se recomienda almacenarlo en lugar limpio y seco, libre de polvo, vibraciones, gases y agentes corrosivos, y con una humedad relativa de aire no superior al 60%.

Para evitar accidentes, con anterioridad a la puesta en marcha del producto, se ha de asegurar que, si llevara, la toma de tierra fue realizada conforme a las normas vigentes y que la conexión esté bien apretada.

Para el dimensionamiento de los cables de alimentación y de los dispositivos de maniobra y protección se debe consi-

derar la corriente nominal del aparato y la longitud de los cables, entre otros.

Las entradas de cables no utilizadas en los productos deben estar debidamente tapadas con sistemas de cierre para garantizar el grado de protección indicado en la placa de características.

El desmontaje del producto durante el período de garantía solamente debe ser realizado por un servicio técnico autorizado por EXAFAN S.A.U.

No cubra ni obstruya la salida de ventilación del producto si las tuviera.

Inspeccione periódicamente el funcionamiento del producto según su aplicación y sobretodo en el caso de los sistemas antiasfixias.

En la limpieza del regulador, no se debe usar agua a alta presión. No aplicar productos corrosivos, oxidantes, peróxidos ni derivados que puedan dañar la caja.

Verifique el estado del material al recibirlo. De encontrarse daños, estos deben ser informados por escrito a la agencia de transporte, y comunicarlos inmediatamente a la empresa EXAFAN S.A.U.

Evitar instalar el equipo en paredes que puedan sufrir vibraciones de cualquier tipo ajenas al propio funcionamiento del equipo, como golpes fuertes con las puertas, máquinas que emitan vibraciones y que estén junto a estos aparatos u otras vibraciones de cualquier índole.

Los reguladores, no deben permanecer bajo la lluvia o la humedad. En los envíos/recepción de materiales, debe buscarse un almacenamiento que no estropee las características del producto. Un almacenamiento que no cumpla estas condiciones, anulará la garantía del fabricante.

Recomendable la limpieza cada nueva crianza como mínimo, o también si se observa excesiva suciedad.

EXAFAN S.A.U. se reserva el derecho a modificar el diseño, medidas, materiales y los manuales técnicos de sus productos sin previo aviso.

Se suministra una fuente de alimentación que el electricista o montador deberá instalar en el cuadro eléctrico. EXAFAN S.A.U. no la suministra dentro del cuadro eléctrico.

Los reguladores, según Normativa, deben instalarse y funcionar de acuerdo con las instrucciones del fabricante.

En aquellos equipos que necesiten una batería para su funcionamiento, recomendamos, al igual que el cambio de la misma cada 2 años como máximo, realizar un buen Mantenimiento Preventivo durante ese periodo de tiempo.

Sólo para los países de la UE; las herramientas eléctricas inservibles, así como los acumuladores/pilas defectuosos o agotados deberán acumularse por separado para ser sometidos a un reciclaje ecológico como lo marcan las Directivas Europeas 2006/66/CE y 2002/96/CE, respectivamente.

02. Asistencia técnica

En caso de observar alguna anomalía del producto, dispone de una asistencia técnica donde será debidamente atendido.

Cualquier manipulación efectuada en el producto por personas ajenas, nos obligaría a cancelar su garantía.



SERVICIO DE ATENCIÓN TELEFÓNICA

HORARIO 24 h

07:00 a 15:00 al **976 69 45 30**

15:00 a 07:00 al **629 38 58 78**

 sat@exafan.com

03. Descripción del producto

La serie de sensores capacitivos DOL 44R para aplicaciones múltiples está pensada tanto para materiales sólidos como para polvos. Estos sensores incorporan una salida de relé con conmutación.

Campos de aplicación:

- Control de nivel en silos y containers.
- Control de llenado y vaciado.

04. Guía de montaje

- El DOL 40R está fabricado en un diseño liso de $\varnothing 30$ mm, sin rosca, y debe montarse en un prensaestopa PG36/M 40.
- Los DOL 44R-G incluyen rosca de M30. Se deben montar en un agujero de $\varnothing 30$ mm y se fijan con tuerca y contratuerca.

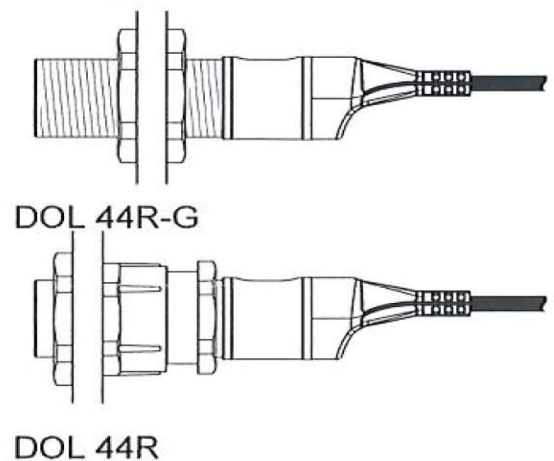
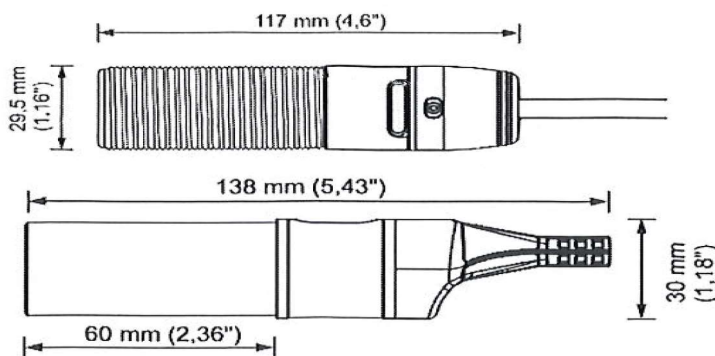
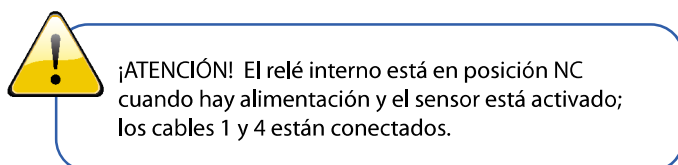


Fig. 01

Conectar la alimentación eléctrica en los hilos azules y marrón. Conectar la carga en serie con el contacto de relé del sensor.

PARADA por activación del sensor: Emplear los hilos negros 1 y 3.

MARCHA por activación del sensor: Emplear los hilos negros 1 y 4.



05. Instalación

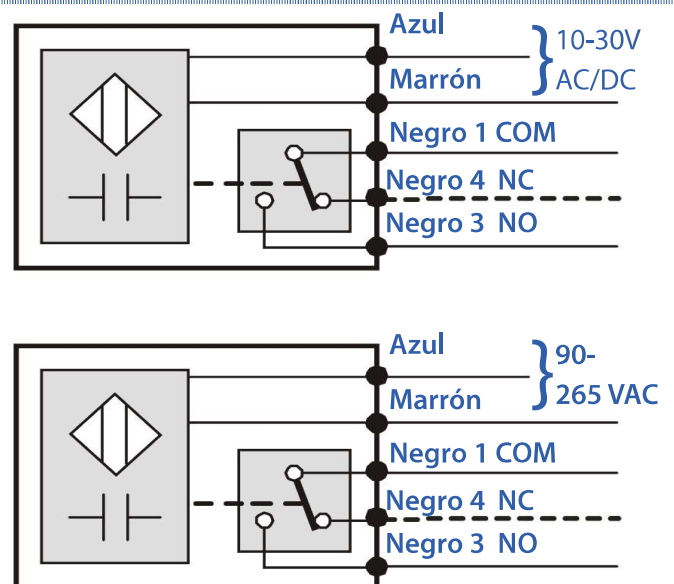


Fig. 02. Sin corriente.

06. Modo de empleo

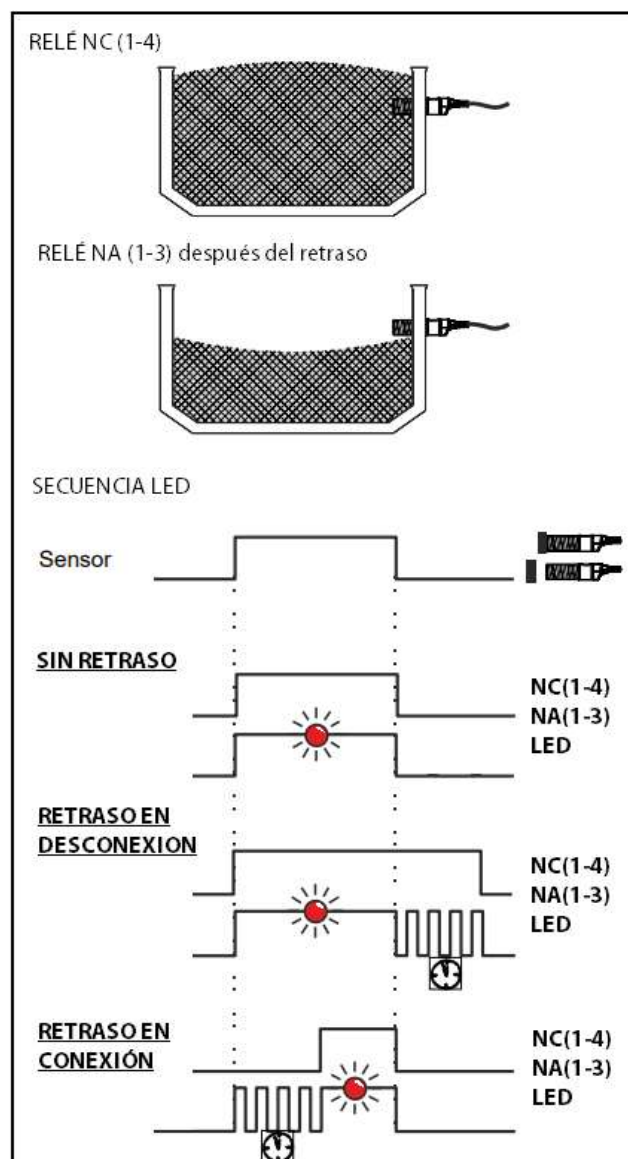
Dependiendo del tipo, tiene 2 reguladores con funciones diferentes: retraso y sensibilidad.

- **Desconexión retrasada:**
 - Horario fijo
 - Horario ajustable por desconexión.
- **Conexión retrasada:**
 - Horario fijo
 - Horario ajustable por desconexión
- **Sensibilidad:**
 - Distancia fija
 - Distancia ajustable por desconexión
- **Temporizador de funcionamiento máximo:**
 - Opciones del conector: Apagado, Etapa 1, Etapa 2

La función actual del sensor está indicada en la etiqueta del producto.

Doll 44R tiene un LED rojo que indica la situación del sensor.

A continuación se muestran ejemplos de las secuencias del LED.



07. Datos técnicos

Tipos de tensión	90-265 VAC	Frecuencia	47-63 Hz
	10-30V AC/DC	Temperatura	-20 °C ; 70°C
	20-280V AC/DC	Cable	5x0.5mm2 (2m)
Relé carga resistente, 250VAC	5A	Mín. corriente relé, 12 VDC	100mA
Relé carga retardada, 250VAC	2A	Retraso máx.	4 horas

08. Condiciones de garantía

Garantía

Junto con cada equipo, se adjunta el manual de instrucciones que incluye las condiciones generales de garantía de nuestros equipos / productos. Para hacer uso de la garantía será REQUISITO IMPRESCINDIBLE adjuntar el original de la factura de compra que identifique el modelo del aparato.

Jurisdicción

Para cualquier reclamación judicial de la índole que fuera, ambas partes con renuncia expresa al fuero que pudiera corresponderles se someten a los Tribunales de Zaragoza capital (España).

La ley aplicable al contrato de venta es la ley española.

Claúsulas generales

EXAFAN S.A.U. garantiza sus productos durante el tiempo y con las excepciones que más adelante se indican, por defectos, no ocultos, de los materiales que incidan en el resultado del producto.

El período de garantía se iniciará a partir de la recepción de la mercancía por parte del Comprador, y tendrá una duración de 12 meses; excepto los ventiladores modelo EU y rejillas (slats) para cerdos cuyo período de garantía será de 3 y 5 años respectivamente.

Durante el período de garantía, EXAFAN S.A.U. llevará a cabo la reparación, sustitución o suministro de todo producto reconocido como defectuoso por EXAFAN S.A.U. y siempre que el mismo no cumpla con su funcionalidad y resulte inadecuado para el uso previsto. La elección entre las diversas opciones corresponderá en exclusiva a EXAFAN S.A.U.

El producto defectuoso reemplazado de acuerdo con esta cláusula, quedará a disposición de EXAFAN S.A.U.

Quedan excluidos de esta garantía:

- El producto deteriorado por desgaste natural, conservación o manejo negligente y/o uso contrario a las normas de seguridad o técnicas del producto.
- Daños que afecten únicamente a la apariencia o estética del producto sin afectar su funcionalidad, incluyendo sin carácter exhaustivo, manchas u oxidaciones superficiales en las chapas debidas a las condiciones ambientales de la granja.
- Los vicios y/o defectos provocados por un defectuoso manejo y/o montaje o instalación por el Comprador o por motivo de modificaciones o reparaciones llevadas a cabo sin la autorización por escrito de EXAFAN S.A.U.
- Los defectos provocados por materiales, energías o servicios utilizados por el Comprador, o los causados por un diseño impuesto por éste.
- Las averías producidas por causas de caso fortuito, fuerza mayor (fenómenos atmosféricos o geológicos) y siniestros o cualquier otro tipo de catástrofes naturales.

Propiedad intelectual

EXAFAN se reserva el derecho exclusivo a la propiedad de los planos, conceptos, dibujos, instrucciones de montaje, etc., respecto a todas las mercancías entregadas por ella así como el derecho a modificar el diseño, medidas, materiales y los manuales técnicos de sus productos sin previo aviso.

Condiciones y límites

El producto debe ser instalado y utilizado conforme a las instrucciones dadas por EXAFAN S.A.U.

La garantía es anulada si algunas piezas del sistema no han sido entregadas por EXAFAN S.A.U.

EXAFAN S.A.U. no se hace responsable de un posible fallo de este producto provocado por una conexión a otros elementos no aprobados por EXAFAN S.A.U.

El producto debe ser comprado e instalado por un distribuidor autorizado por EXAFAN S.A.U. o bien bajo la tutela del personal de EXAFAN S.A.U.

Un mal funcionamiento o problema cualquiera debido a un mal uso, abuso, negligencias, alteraciones, accidentes o bien a un deficiente mantenimiento, no están cubiertos por la garantía.

La garantía no se aplica ni a las incomodidades, a la pérdida de tiempo, a la pérdida de producción, a bajos rendimientos de las crías o a las pérdidas de animales, ni a cualquier otro daño u otra pérdida debido a una pieza defectuosa, ni a la mano de obra necesaria para su cambio.

La presente garantía sólo se aplica a los sistemas utilizados para la cría de aves y cerdos.

Se pueden utilizar productos para limpiar y desinfectar, siguiendo siempre las indicaciones de los proveedores o el fabricante y siempre que no estén excluidos del modo de empleo.

Todos los gastos de transporte y desplazamiento ocasionados como consecuencia de la ejecución de la garantía serán por cuenta del cliente.

Toda excepción aplicable a la presente garantía debe ser aprobada por escrito por un cargo de la sociedad. EXAFAN S.A.U. se reserva el derecho de modificar libremente en cualquier momento, sus modelos o las características técnicas de sus productos, sin notificarlo previamente y sin obligación de mejorar los antiguos modelos.

Esta garantía carece de valor si no es devuelta firmada y sellada por el distribuidor.



Pol. Ind. Río Gállego
Calle D, nº 10
50840 San Mateo de Gállego
Zaragoza - Spain

Tlfn: +34 976 694 530
Fax: +34 976 690 968
Mail: exafan@exafan.com

www.exafan.com