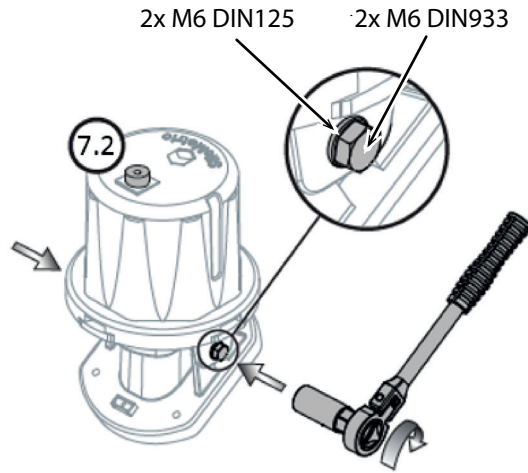
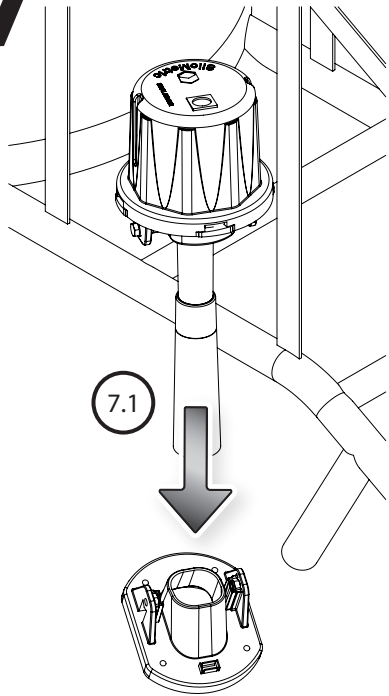
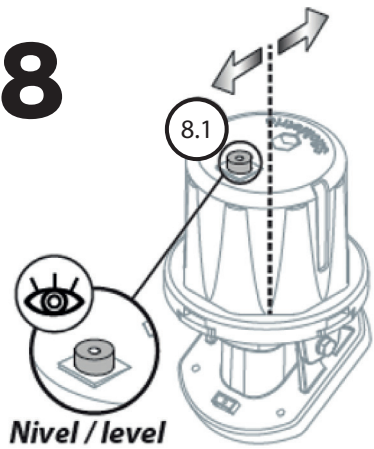


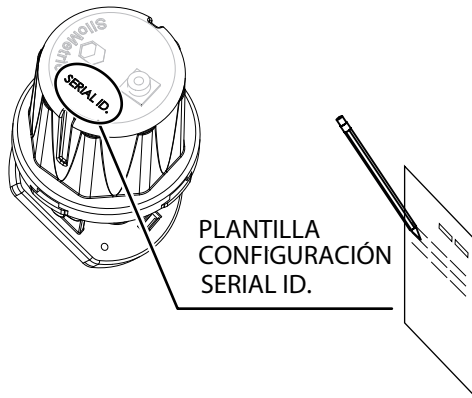
7



8



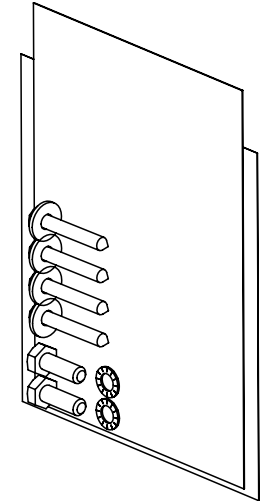
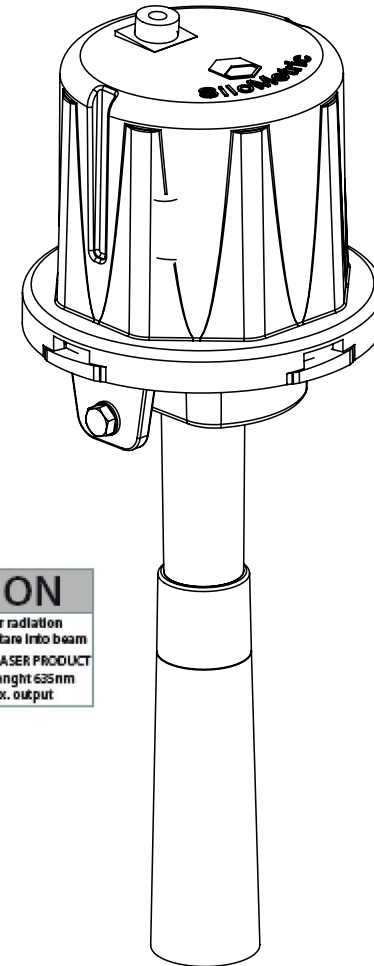
Nivel / level



21000403 - InstruccionesSiLOmetric - Rev. 01 / Ed. 2020

SILOMETRIC

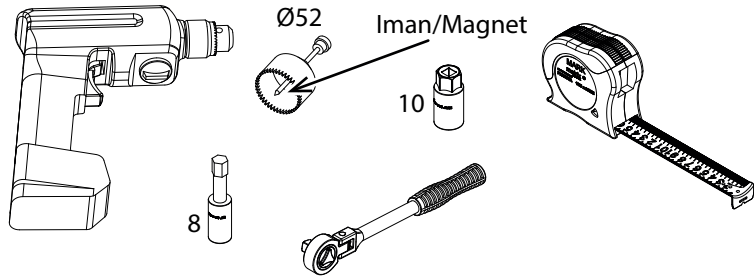
INSTRUCCIONES / INSTRUCTIONS



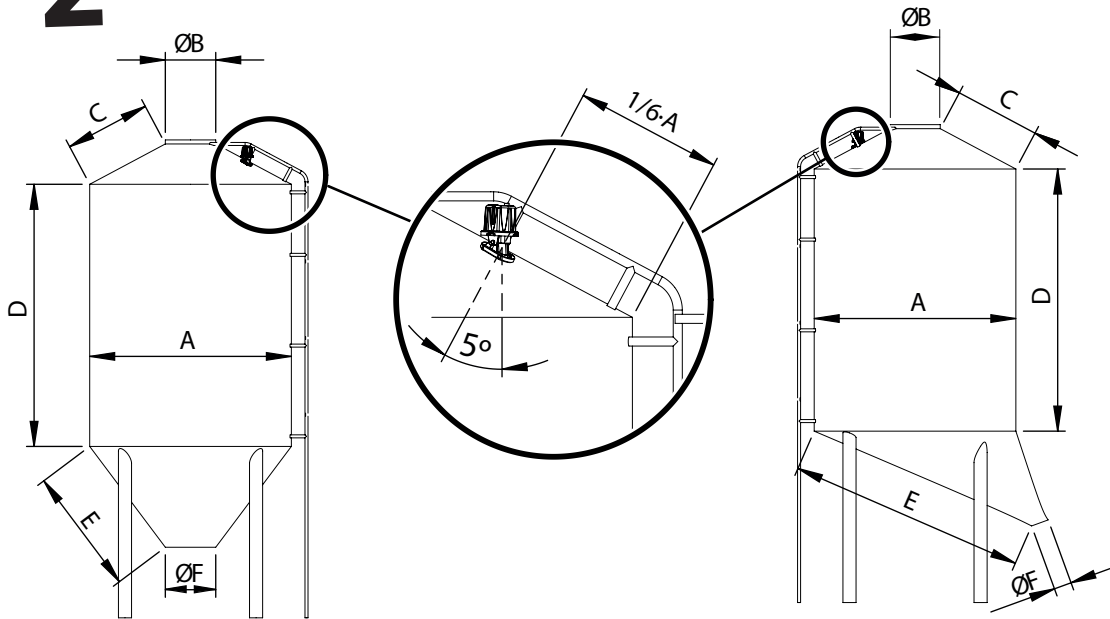
More info / Más info:



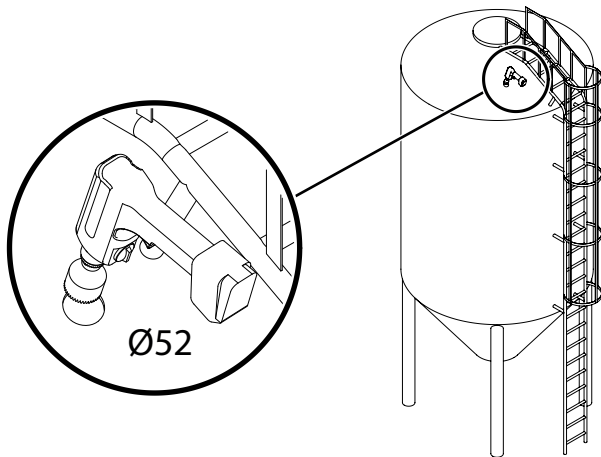
1



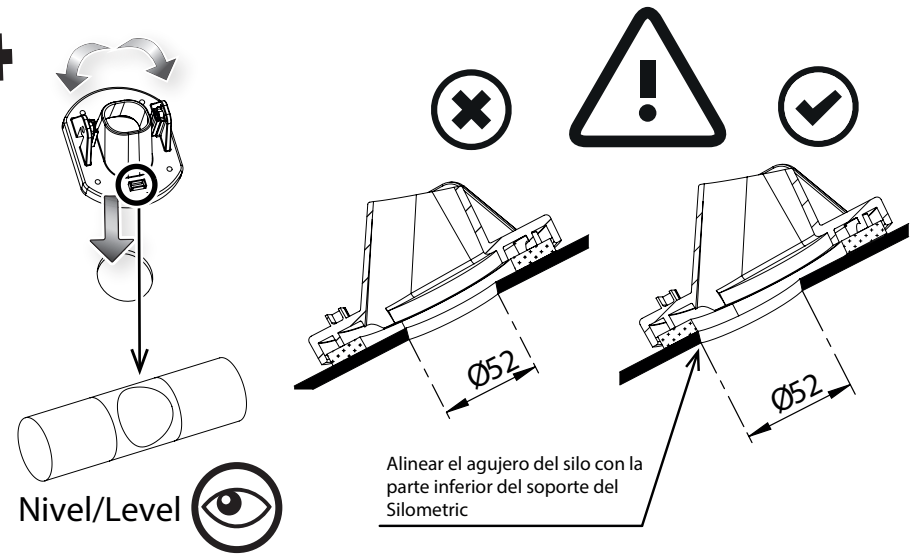
2



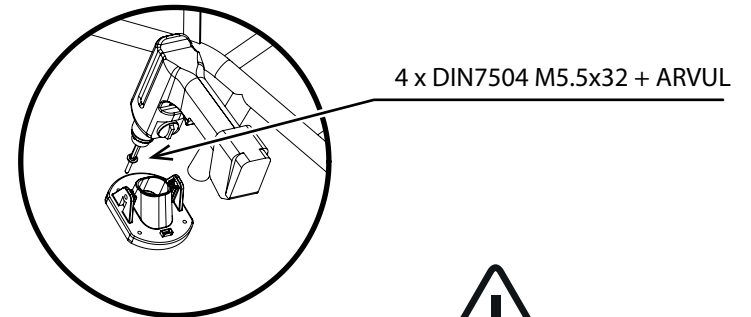
3



4



5



6

