

ENTRADA DE AIRE VEA-TECHO-120-P3

Manual de instalación

Índice

- 01. Servicio Técnico.....3
- 02. Advertencias y consejos:.....4
- 03. Características.....5
- 04. Lista de materiales6
- 05. Secuencia de montaje7
- 06. Recomendaciones de instalación 10
- 07. Condiciones de garantía 15

01. Servicio Técnico

Antes de contactar con el centro de asistencia técnica:

Siga este manual desde el principio por si se ha saltado algún paso o alguna advertencia.

Si después de este primer paso el producto sigue sin funcionar o lo hace de una forma atípica, póngase en contacto con nuestro Servicio de Asistencia Técnica donde será debidamente atendido.

Cualquier manipulación efectuada en el producto por personas ajenas a EXAFAN S.A.U., nos obligaría a cancelar su garantía.



SERVICIO DE ATENCIÓN TELEFÓNICA

HORARIO 24 h

07:00 a 15:00 al **976 69 45 30**

15:00 a 07:00 al **629 38 58 78**

 sat@exafan.com

02. Advertencias y consejos:

El fabricante EXAFAN S.A.U. no se hace responsable de daños causados por:

- No haber realizado una previa interpretación del manual, en caso de los daños que pueda ocasionar este producto.
- Una instalación no conforme con las instrucciones del manual.
- Sobrecarga que exceda las características del producto.
- Maltrato del producto en su transporte, instalación y posterior sustitución.
- La instalación, programación y/o manipulación por personal no autorizado.
- Terremotos y fenómenos atmosféricos (nieve, lluvia, rayos...).
- En caso de que no fuera instalado inmediatamente, se recomienda almacenarlo en lugar limpio y seco, libre de polvo, vibraciones, gases y agentes corrosivos, y con una humedad relativa de aire no superior al 60%.

Verifique el estado del material al recibirlo. De encontrarse daños, estos deben ser informados por escrito a la agencia de transporte, y comunicarlos inmediatamente a la empresa EXAFAN S.A.U.

No usar productos como el cemento o el poliuretano expandido para el cierre de los huecos entre el ventilador y la pared, ya que pueden provocar fuerzas de presión sobre las paredes del mismo y esto a su vez puede provocar un mal funcionamiento.

Recomendable la limpieza cada nueva crianza como mínimo, o también si se observa excesiva suciedad.

EXAFAN S.A.U. se reserva el derecho a modificar el diseño, medidas, materiales y los manuales técnicos de sus productos sin previo aviso.

La tornillería de sujeción de las entradas de aire a la pared no es suministrada por parte de EXAFAN. Esto es debido a la gran cantidad de tipos de paredes en las que se pueden instalar dichas entradas de aire, ya que cada una de ellas requiere una tornillería específica.

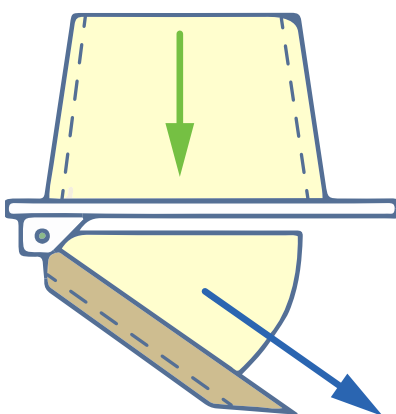
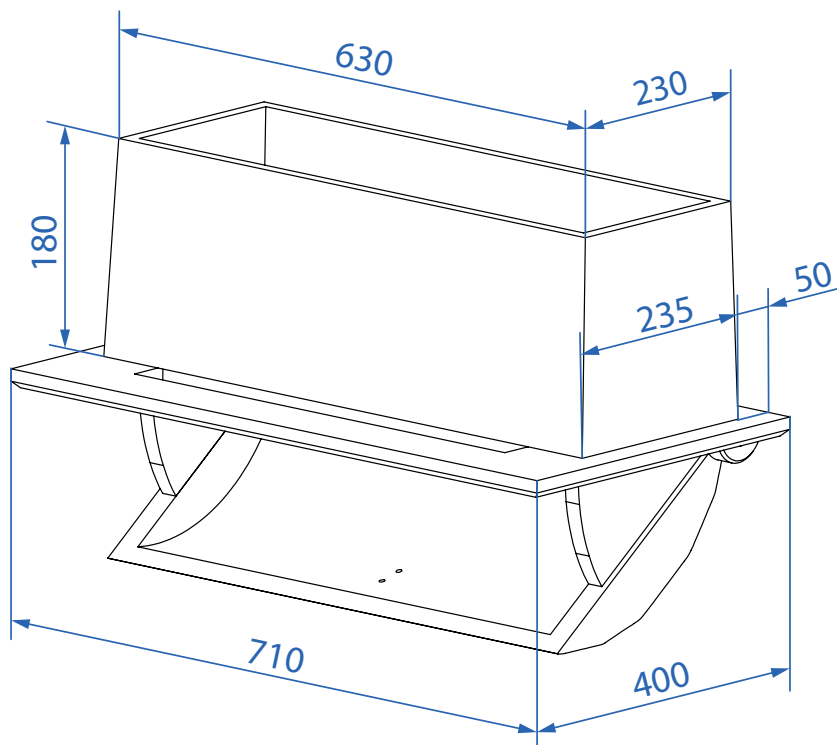


NO ENSAMBLAR POR DEBAJO DE 12 °C

En periodos estivales, no proceder al montaje directamente sin periodo de aclimatación, si el material ha estado expuesto al sol o a temperaturas superiores a 30 °C.

03. Características

La VEA 120-3P es una ventana de entrada de aire especialmente diseñada para su instalación en el techo. Concepto ideal para aquellos casos en los que no se necesita que el aire entre directamente desde el exterior.

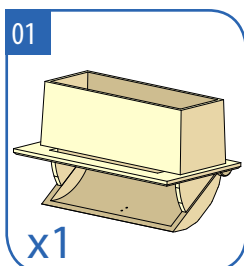


Capacidad en m^3 / hora a una presión estática de:

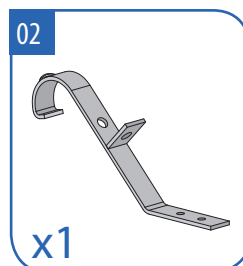
MODELO	10Pa	20Pa	40Pa
120 - P3	1100	1560	2200

04. Lista de materiales

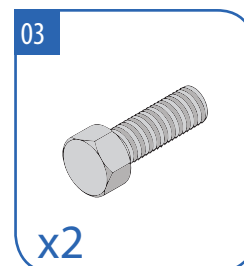
VEA para
TECHO 120-3P



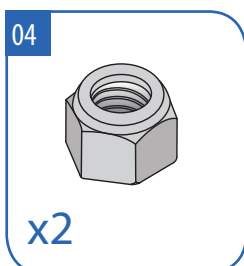
Palanca
Antorchada
VEA 120-3P



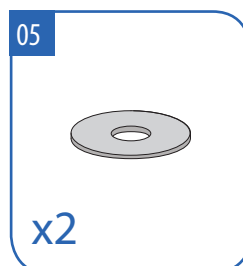
Tornillo M6x25
DIN933



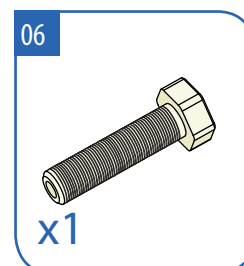
Tuerca M6
DIN985



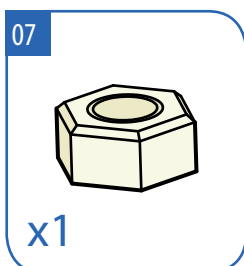
Arandela ø6
DIN9021



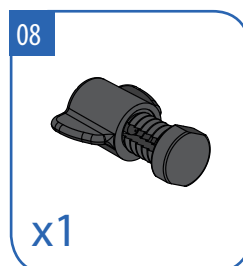
Tornillo NYLON
M10x40



Tuerca NYLON
M10



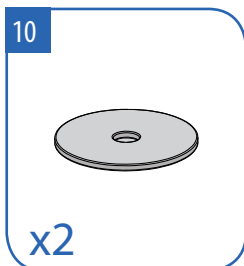
Exaclip



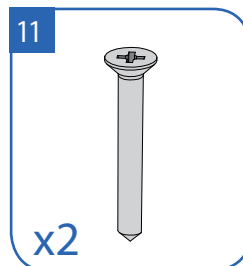
Cáncamo 360°



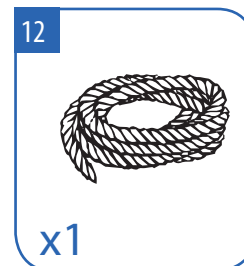
Arandela
ø30 mm



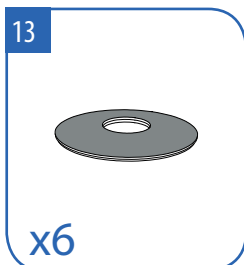
Tornillo M4x30
DIN7982C



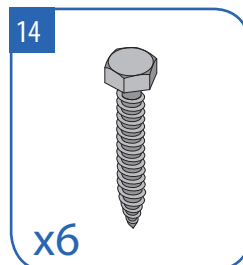
Cordino
ø3 mm x1,4m



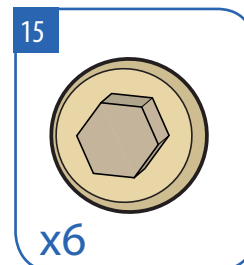
Arandela
EPDM 18



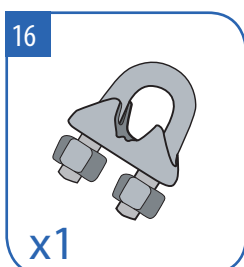
Tornillo M6,3x50
DIN 7976



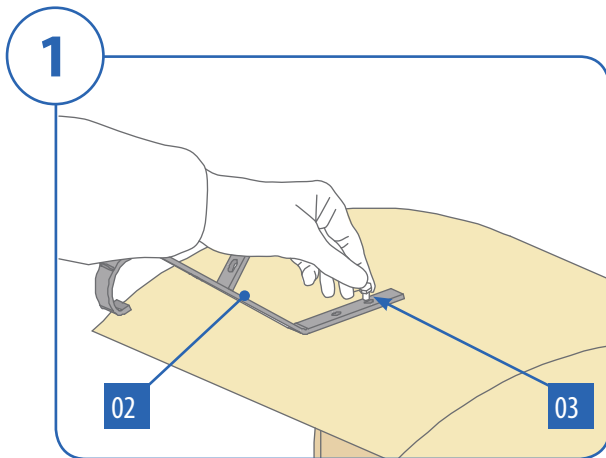
Tapón PVC color
arena



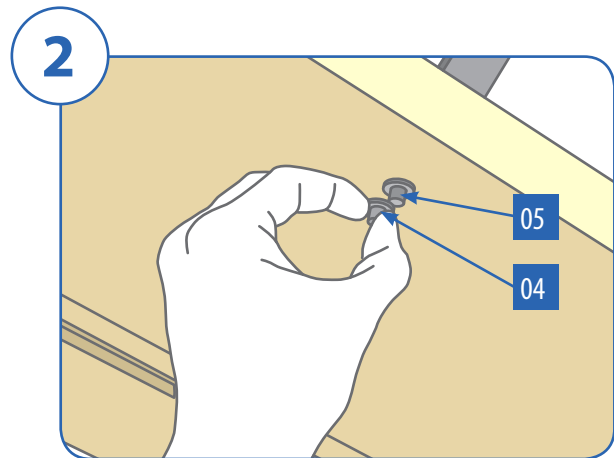
Suejtacables M6
inoxidable



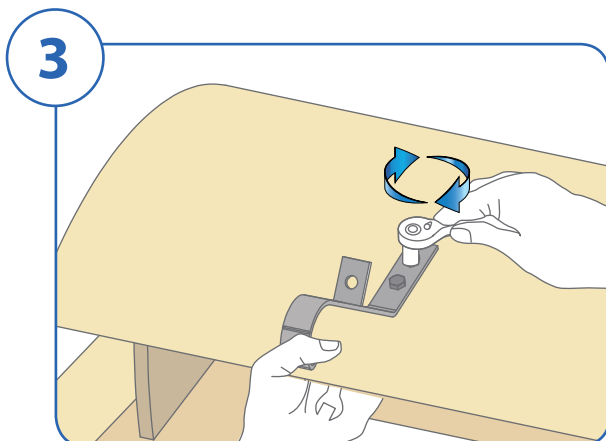
05. Secuencia de montaje



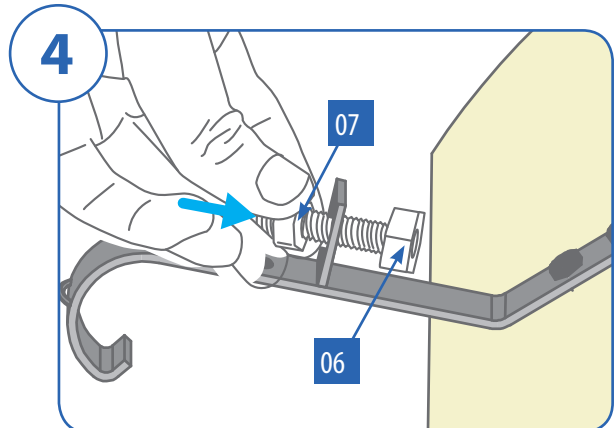
1
 Atornillar la palanca (02) a la pared exterior de la ventana mediante los tornillos (03) M6X25 DIN933.



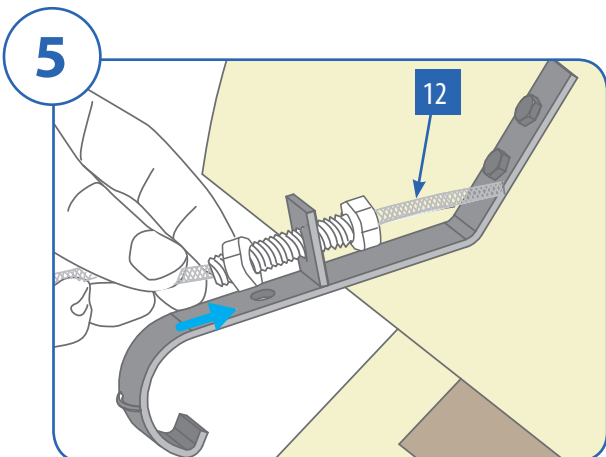
2
 Colocar las tuercas (04) M6 DIN985y arandelas (05) M6 DIN 9021 por la parte interior de la ventana.



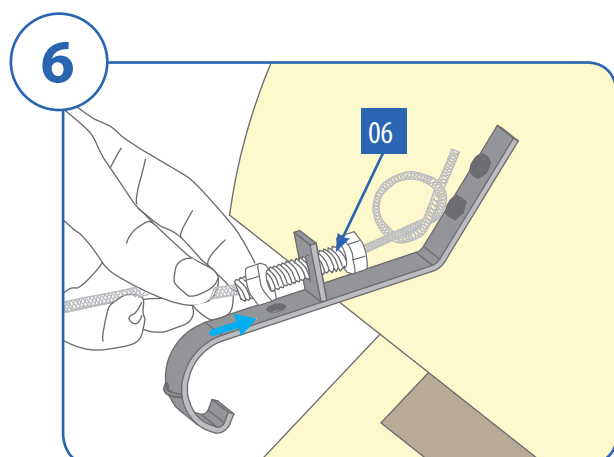
3
 Apretar los tornillos con dos llaves hasta que la palanca quede fijada totalmente a la ventana.



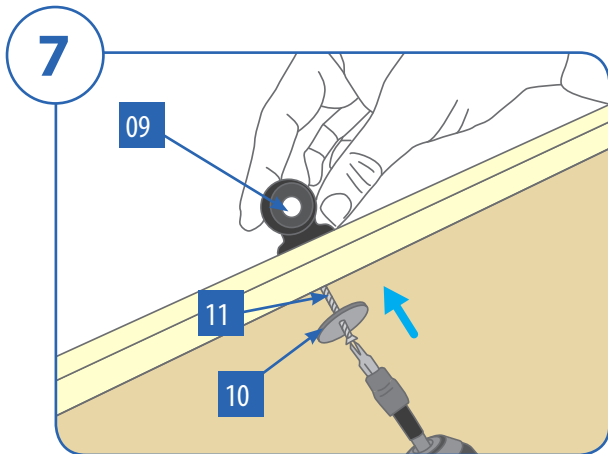
4
 Introducir el tornillo roscado de NYLON (06) M10X40 junto con la tuerca de NYLON M10 (07).



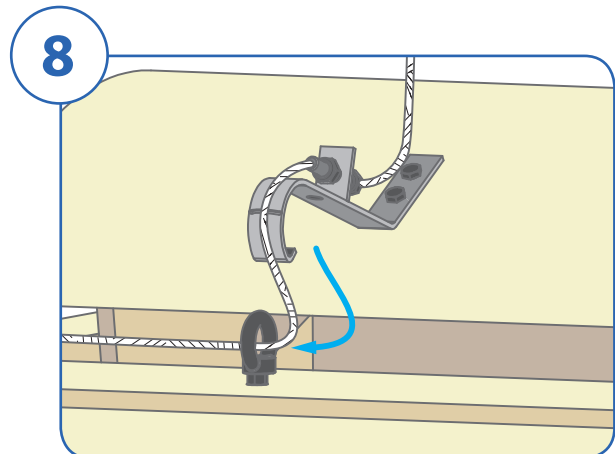
5
 Introducir el cordino (12) por el interior del tornillo de NYLON.



6
 Hacer un nudo en el extremo del cordino de tal manera que quede sujeto.



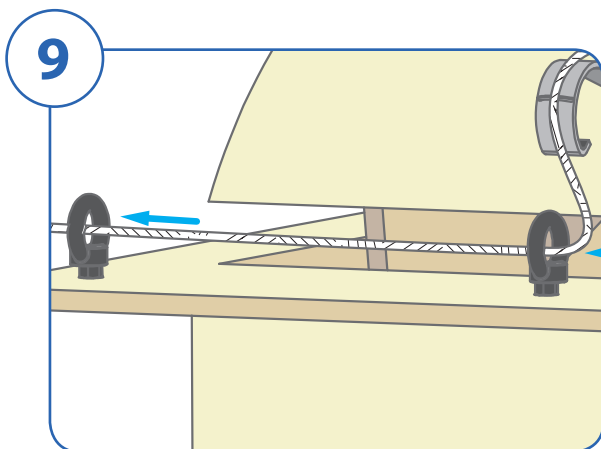
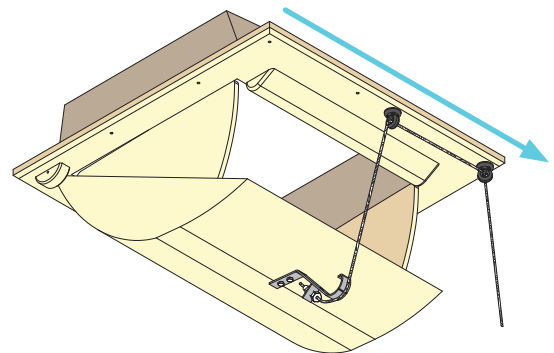
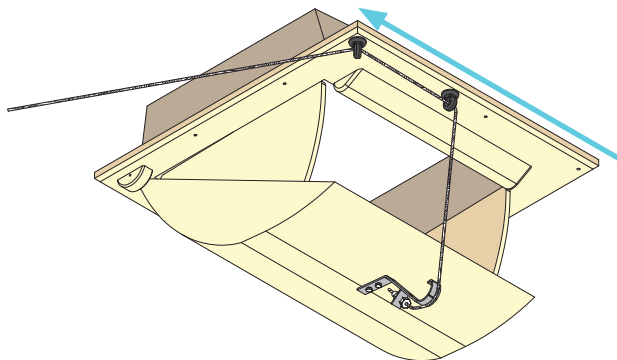
Atornillar los cáncamos (09) con el tornillo (11) M3.9X32 y la arandela de \varnothing 30mm(10).



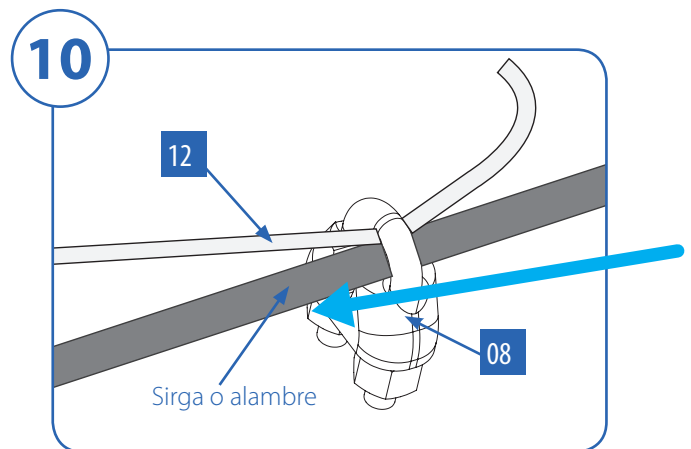
Introducir el cordino por el orificio del cáncamo en sentido de la flecha.



ANTES DE COLOCAR EL SEGUNDO CÁNCAMO DE LA ESQUINA, HAY QUE ASEGURARSE DEL SENTIDO DE APERTURA DE LA VEA



A continuación, introducir el cordino también por el cáncamo siguiente.

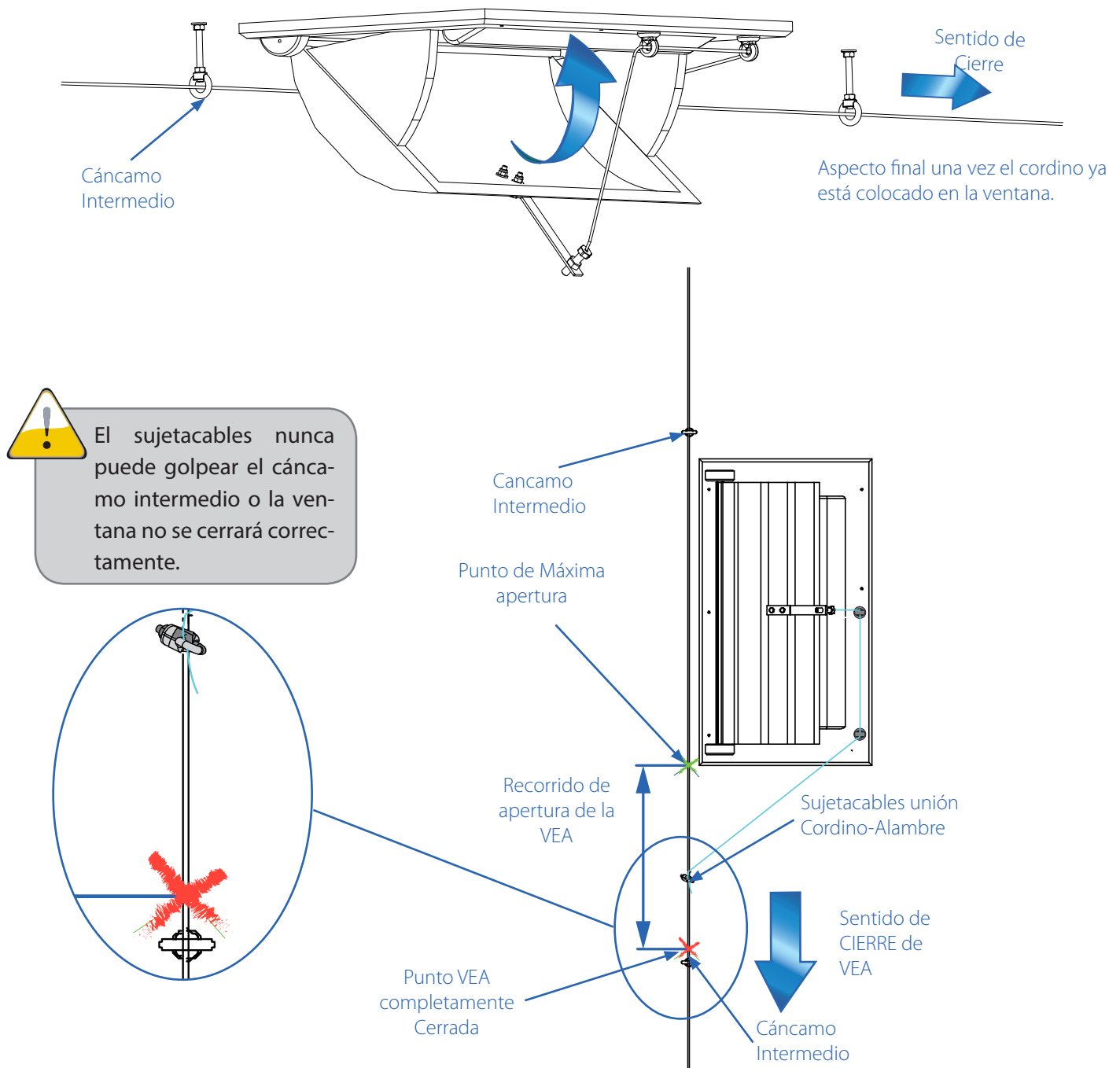


Introducir en el sujetacable (08) ambos elementos: cuerda (12) y sirga (o alambre) dejando la sirga o alambre siempre en la parte inferior, dejando que el cordino este en contacto con el abarcon del sujetacable.

Advertencias sobre la colocación de los cáncamos 360° 120-P3 y cáncamos intermedios.

Hay que colocar los cáncamos en los puntos adecuados para evitar que por su propio peso la sirga o alambre se deforme. La línea de arrastre del cordino debe ser completamente vertical no debe de hacerse en ángulo, ya que provoca inexactitudes, deformaciones de las palancas de enganche y de la propia ventana. (Ver figura A).

Es importante que el sujetacables se sujeción pueda moverse con libertad durante todo el recorrido de apertura de la VEA. Los cáncamos intermedios no pueden obstruir la carrera del sujetacables, esto no permitiría la apertura total o que se cerrase completamente la VEA.



Esta imagen es sólo un EJEMPLO de cómo pueden ir montadas las ventanas VEA en el techo.

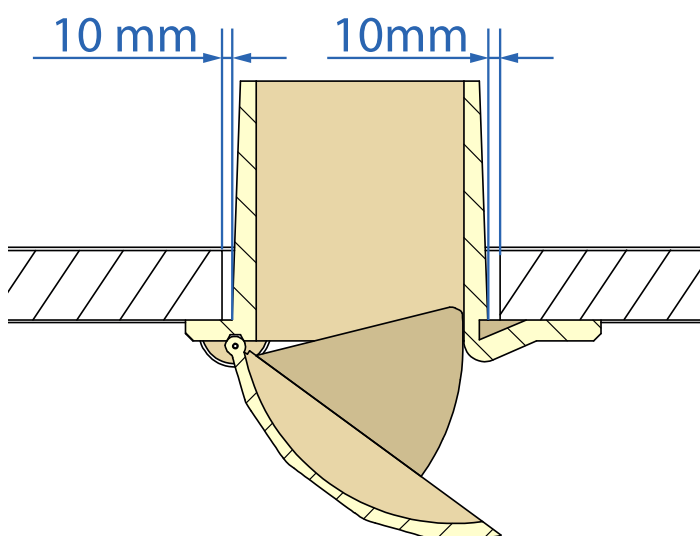
06. Recomendaciones de instalación

Para el correcto funcionamiento de la ventana VEA de techo 120 se aconseja que durante el montaje no se haya producido ninguna deformación de la ventana.

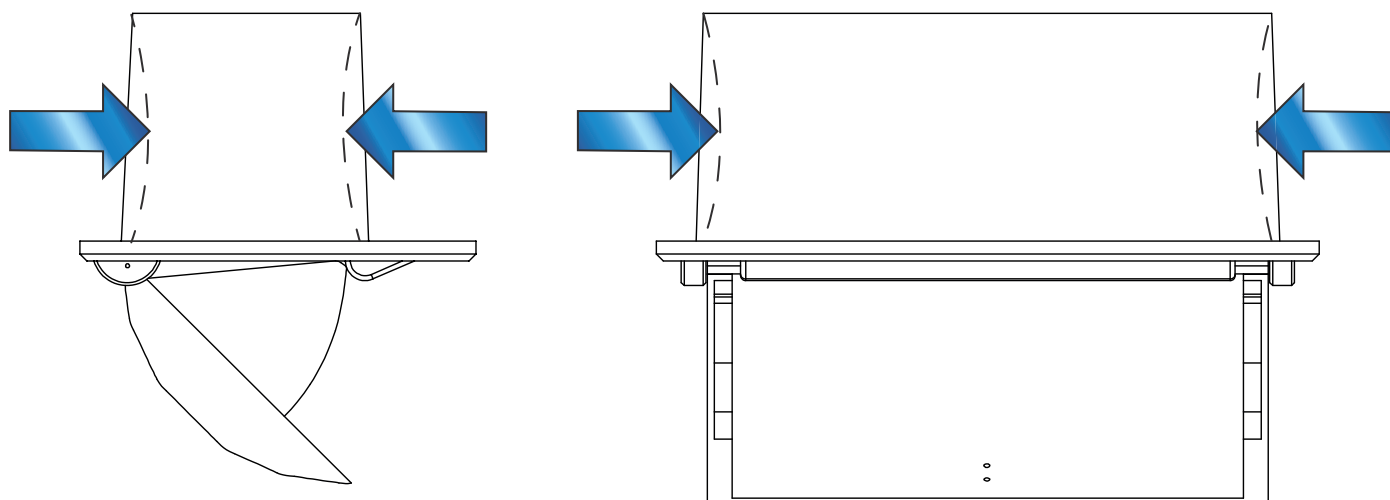
Deformación por colocación en el hueco del techo

La parte inferior de la ventana NO DEBE TOCAR NINGUNA DE LAS CARAS DEL HUECO DE MONTAJE. Debe tener una separación entre el marco y el techo de al menos 10 milímetros alrededor de toda la ventana.

Si no se realiza el montaje de esta manera, puede provocar en la ventana un funcionamiento incorrecto, atrapamiento o desgaste prematuro por rozamiento.



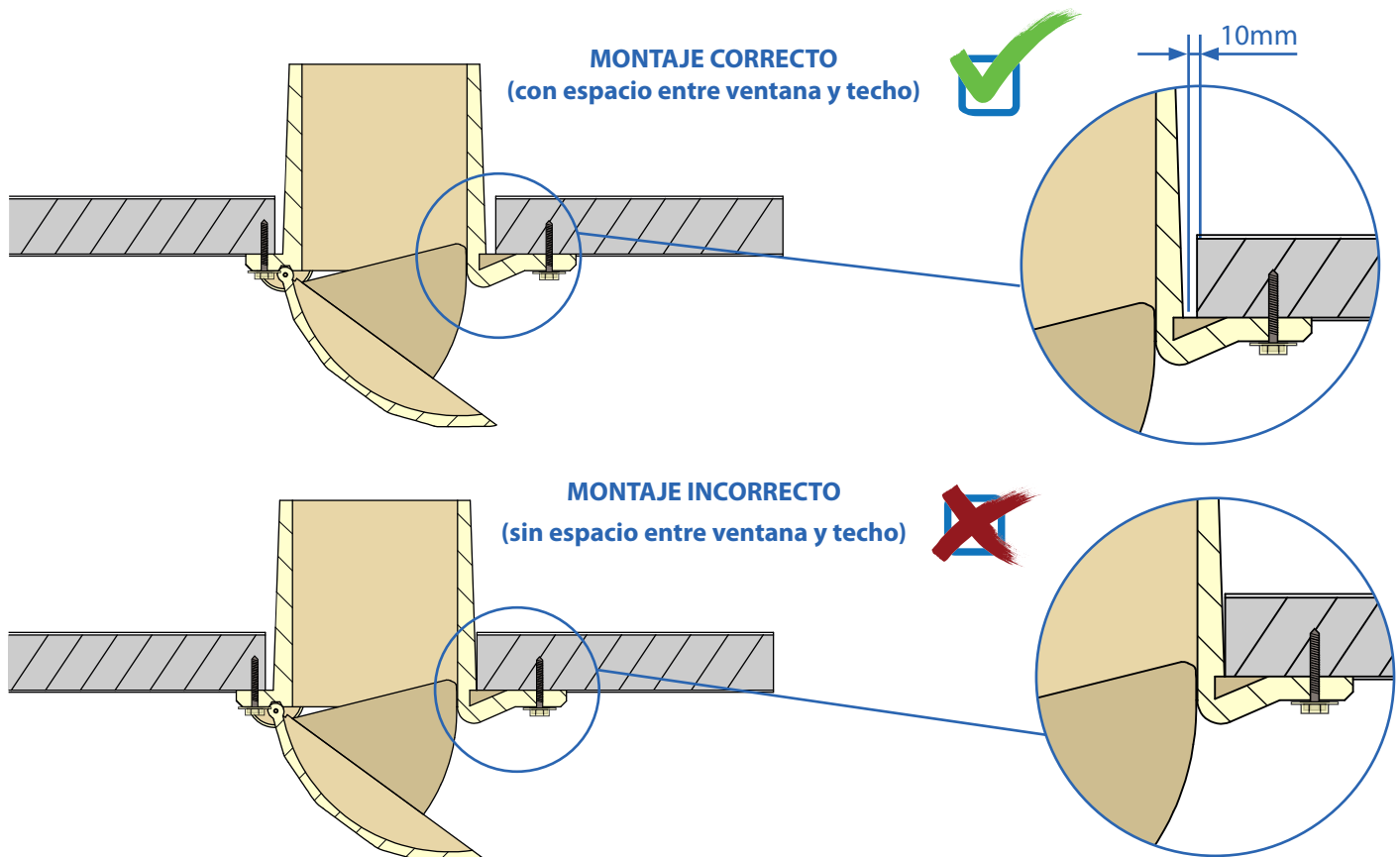
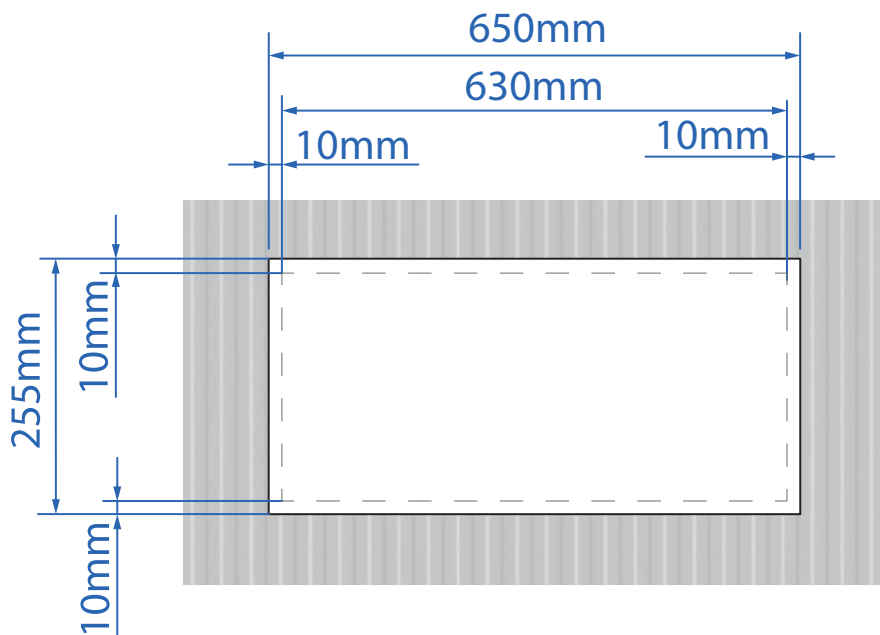
DEFORMACIONES EN LA VENTANA DEBIDO A UNA INSTALACIÓN INCORRECTA

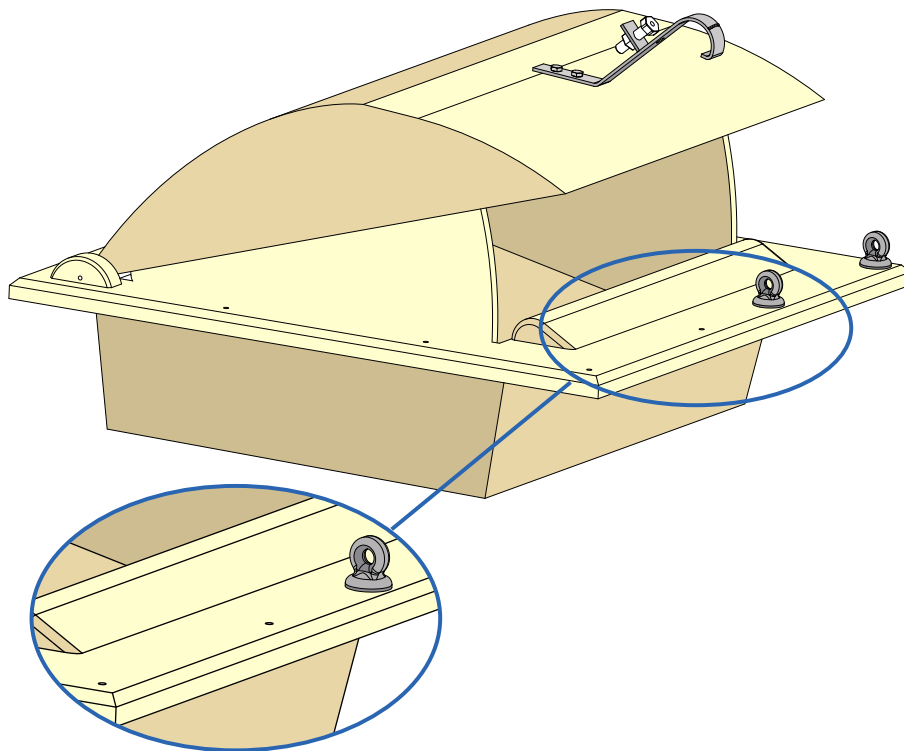


El poliuretano inyectado dilata y se contrae con los cambios de temperatura, por eso es importante mantener las distancias de holguras.

Tamaño del hueco

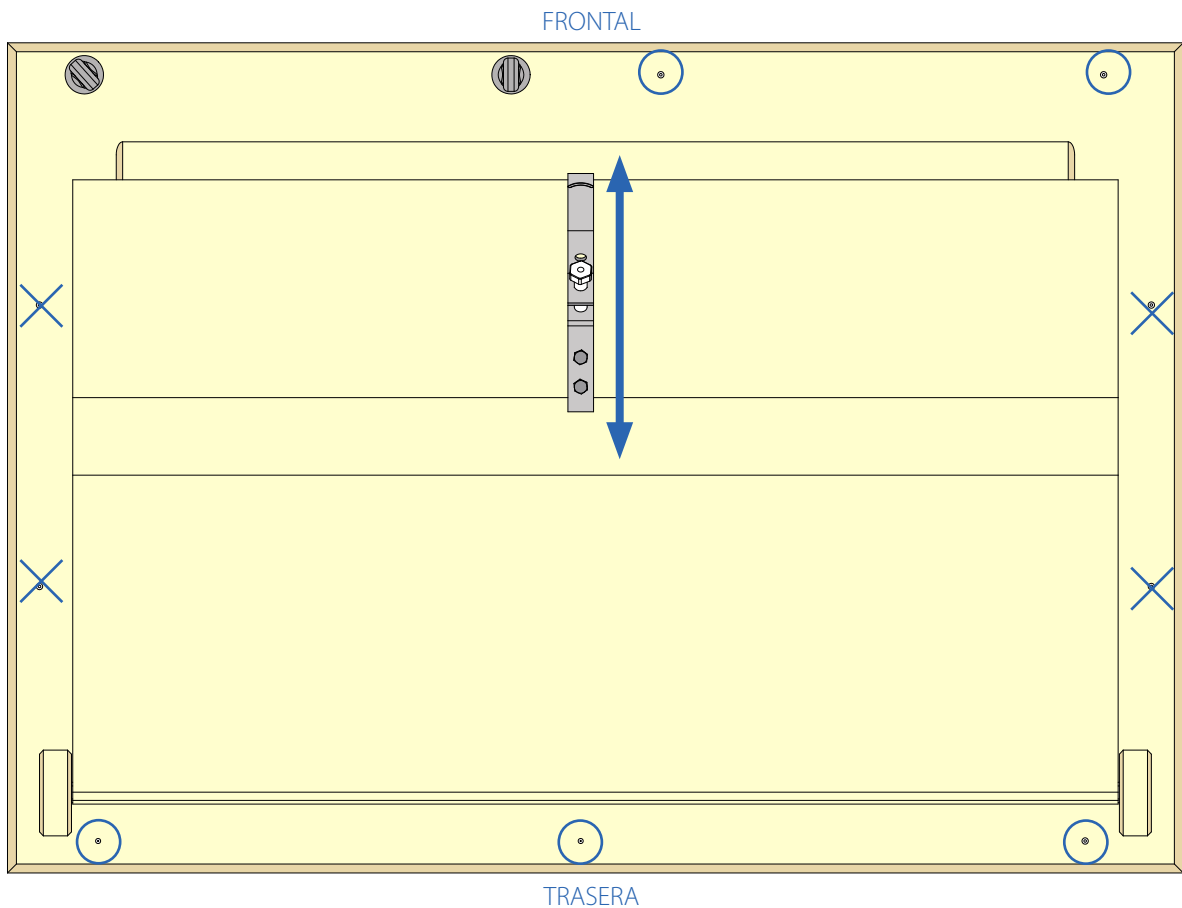
Para un correcto montaje el hueco que hay que practicar es de 650mm x 255 mm. El perfil del sándwich debe tener un perfil en "u" perimetral para proteger el corte de dicho panel y evitar que se estropee pudiendo influir en el mal funcionamiento de la ventana.





A la hora de instalar los cáncamos 360° así como los tornillos de anclaje al techo, debemos utilizar siempre que nos sea posible los agujeros premarcados del marco de poliuretano.

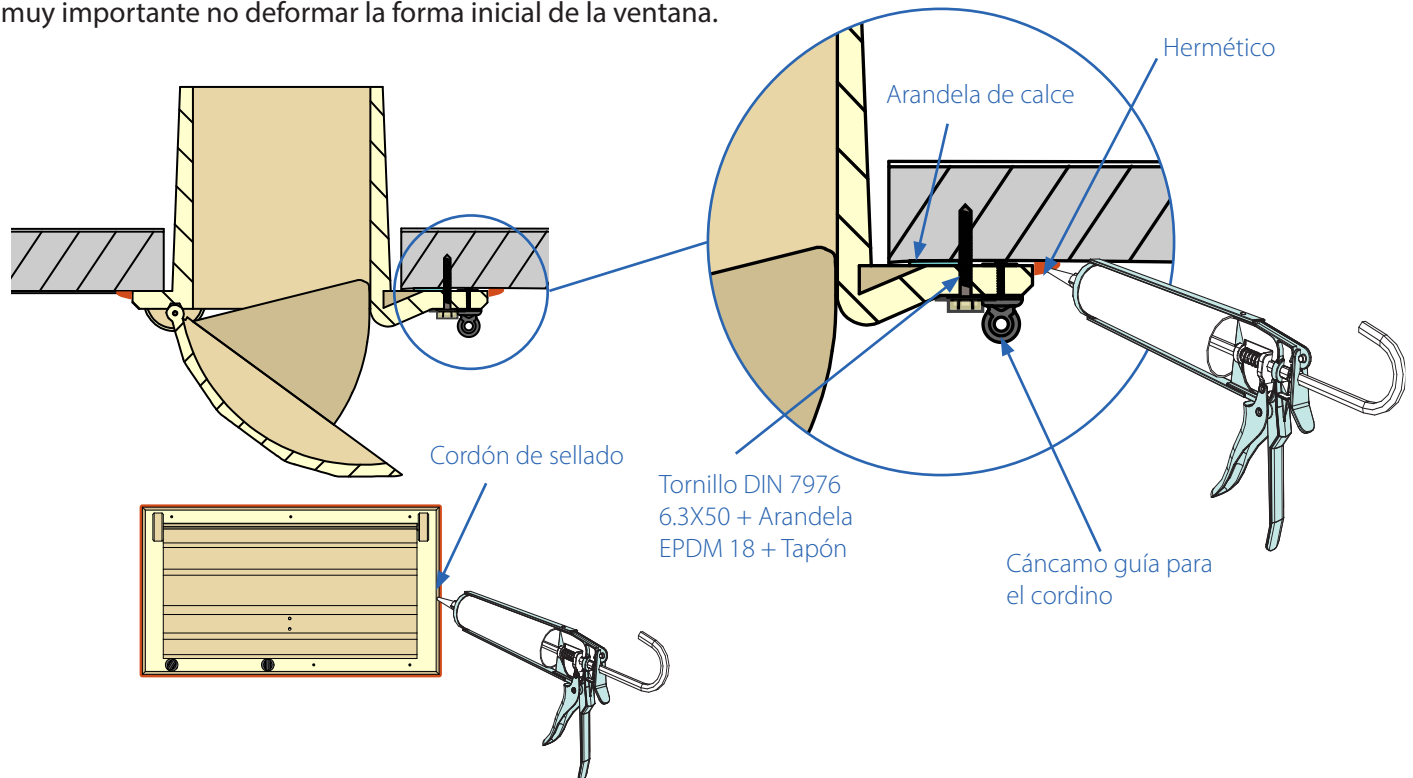
En la VEA vienen premarcados 8 puntos para su instalación (2 por lado). EXAFAN recomienda el uso de los puntos premarcados ubicados en el frontal y en la trasera de la ventana.



Deformaciones por excesivo ajuste

Es muy importante observar que en el techo de la nave no existen imperfecciones o deformación alguna, ya que al atornillar la ventana la deformamos, esto puede producir rozamientos y mal cierre. Para evitarlo debemos utilizar arandelas de calce, colocándolas según sea necesario en los tornillos restantes de sujeción.

Es muy importante no deformar la forma inicial de la ventana.



Sellado

Se aconseja para una correcta colocación y funcionamiento de la ventana VEA poner un cordón de hermético perimetral de silicona, sikaflex o un material flexible. No rellenar los huecos con ningún material que pudiera producir presiones que ocasionen deformaciones en la ventana que supondrán un mal funcionamiento e incluso rotura del producto. El poliuretano expandido (espuma) o el cemento son dos ejemplos de materiales que **no deben ser usados para el sellado**. La silicona es un material flexible permitido por su elasticidad ante las dilataciones.

Advertencias sobre el cordino

La ventana VEA puede suministrarse en posición normalmente abierta, esto significa que cuando la hoja de la ventana queda libre de tensión externa, ésta tiende a abrirse por sí sola.

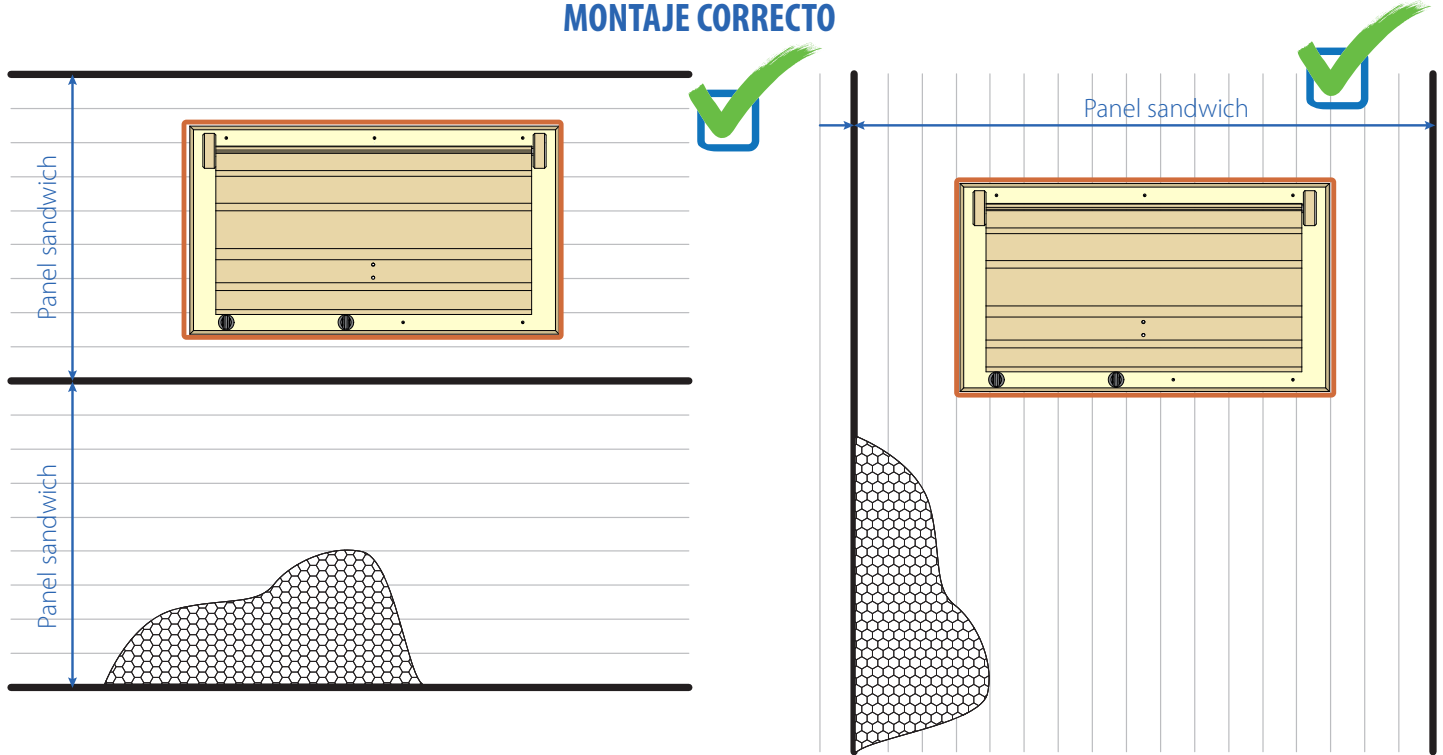
El grado de apertura de la ventana puede regularse mediante un motor y un sistema de varillas, cuerdas o sirgas que van conectadas a una palanca solidaria con la misma. Para el montaje de todo el sistema de regulación de la ventana, EXAFAN S.A.U. recomienda el uso de varilla metálica, alambre o sirga de acero inoxidable entre Ø4 y Ø5 mm para la línea general, y de cordino (cuerda estática) de Ø3 mm para la bajante a cada una de las ventanas (la varilla metálica o alambre es necesario ponerla cuando la longitud de la nave sea mayor de 60 m). El uso de cualquier otro tipo de material puede provocar contracciones y dilataciones, que provoquen inexactitudes en el cierre o apertura de las ventanas. En caso de utilizar el Cordino aconsejado por EXAFAN S.A.U., hay que tener en cuenta los siguientes detalles:

- Evite la exposición a cualquier fuente de calor elevada. El cordino no debe ponerse en contacto con agentes químicos.
- Si está mojado, por uso o lavado, déjelo secar antes de su colocación y del ajuste de las ventanas.

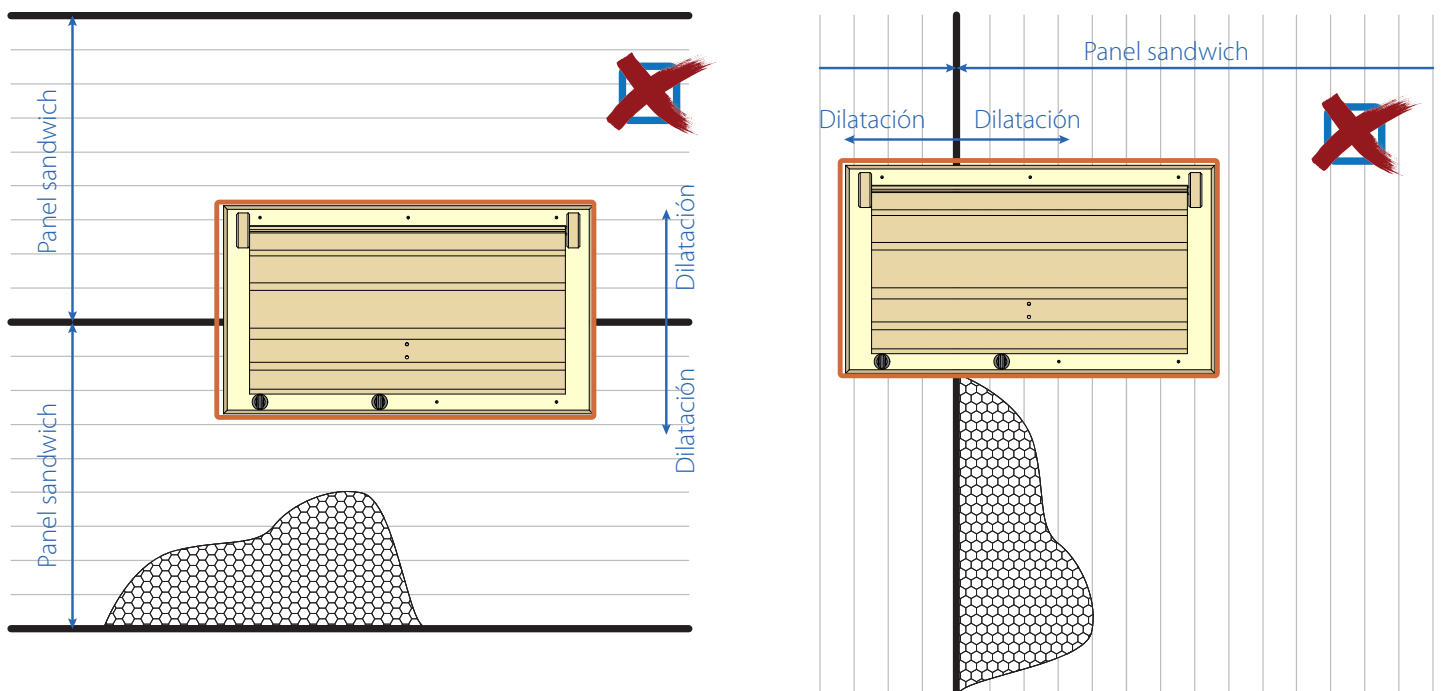
Deformaciones por dilataciones

No se debe colocar la ventana entre dos paneles de cerramiento ya que estos paneles pueden sufrir dilataciones en diferentes direcciones lo que provocaría deformaciones en la ventana.

MONTAJE CORRECTO



MONTAJE INCORRECTO



07. Condiciones de garantía

Garantía

Junto con cada equipo, se adjunta el manual de instrucciones que incluye las condiciones generales de garantía de nuestros equipos / productos. Para hacer uso de la garantía será REQUISITO IMPRESCINDIBLE adjuntar el original de la factura de compra que identifique el modelo del aparato.

Jurisdicción

Para cualquier reclamación judicial de la índole que fuera, ambas partes con renuncia expresa al fuero que pudiera corresponderles se someten a los Tribunales de Zaragoza capital (España).

La ley aplicable al contrato de venta es la ley española.

Claúsulas generales

EXAFAN S.A.U. garantiza sus productos durante el tiempo y con las excepciones que más adelante se indican, por defectos, no ocultos, de los materiales que incidan en el resultado del producto.

El período de garantía se iniciará a partir de la recepción de la mercancía por parte del Comprador, y tendrá una duración de 12 meses; excepto los ventiladores modelo EU y rejillas (slats) para cerdos cuyo período de garantía será de 3 y 5 años respectivamente.

Durante el período de garantía, EXAFAN S.A.U. llevará a cabo la reparación, sustitución o suministro de todo producto reconocido como defectuoso por EXAFAN S.A.U. y siempre que el mismo no cumpla con su funcionalidad y resulte inadecuado para el uso previsto. La elección entre las diversas opciones corresponderá en exclusiva a EXAFAN S.A.U.

El producto defectuoso reemplazado de acuerdo con esta cláusula, quedará a disposición de EXAFAN S.A.U.

Quedan excluidos de esta garantía:

- El producto deteriorado por desgaste natural, conservación o manejo negligente y/o uso contrario a las normas de seguridad o técnicas del producto.
- Daños que afecten únicamente a la apariencia o estética del producto sin afectar su funcionalidad, incluyendo sin carácter exhaustivo, manchas u oxidaciones superficiales en las chapas debidas a las condiciones ambientales de la granja.
- Los vicios y/o defectos provocados por un defectuoso manejo y/o montaje o instalación por el Comprador o por motivo de modificaciones o reparaciones llevadas a cabo sin la autorización por escrito de EXAFAN S.A.U.
- Los defectos provocados por materiales, energías o servicios utilizados por el Comprador, o los causados por un diseño impuesto por éste.
- Las averías producidas por causas de caso fortuito, fuerza mayor (fenómenos atmosféricos o geológicos) y siniestros o cualquier otro tipo de catástrofes naturales.

Propiedad intelectual

EXAFAN se reserva el derecho exclusivo a la propiedad de los planos, conceptos, dibujos, instrucciones de montaje, etc., respecto a todas las mercancías entregadas por ella así como el derecho a modificar el diseño, medidas, materiales y los manuales técnicos de sus productos sin previo aviso.

Condiciones y límites

El producto debe ser instalado y utilizado conforme a las instrucciones dadas por EXAFAN S.A.U.

La garantía es anulada si algunas piezas del sistema no han sido entregadas por EXAFAN S.A.U.

EXAFAN S.A.U. no se hace responsable de un posible fallo de este producto provocado por una conexión a otros elementos no aprobados por EXAFAN S.A.U.

El producto debe ser comprado e instalado por un distribuidor autorizado por EXAFAN S.A.U. o bien bajo la tutela del personal de EXAFAN S.A.U.

Un mal funcionamiento o problema cualquiera debido a un mal uso, abuso, negligencias, alteraciones, accidentes o bien a un deficiente mantenimiento, no están cubiertos por la garantía.

La garantía no se aplica ni a las incomodidades, a la pérdida de tiempo, a la pérdida de producción, a bajos rendimientos de las crías o a las pérdidas de animales, ni a cualquier otro daño u otra pérdida debido a una pieza defectuosa, ni a la mano de obra necesaria para su cambio.

La presente garantía sólo se aplica a los sistemas utilizados para la cría de aves y cerdos.

Se pueden utilizar productos para limpiar y desinfectar, siguiendo siempre las indicaciones de los proveedores o el fabricante y siempre que no estén excluidos del modo de empleo.

Todos los gastos de transporte y desplazamiento ocasionados como consecuencia de la ejecución de la garantía serán por cuenta del cliente.

Toda excepción aplicable a la presente garantía debe ser aprobada por escrito por un cargo de la sociedad. EXAFAN S.A.U. se reserva el derecho de modificar libremente en cualquier momento, sus modelos o las características técnicas de sus productos, sin notificarlo previamente y sin obligación de mejorar los antiguos modelos.

Esta garantía carece de valor si no es devuelta firmada y sellada por el distribuidor.



Pol. Ind. Río Gállego
Calle D, nº 10
50840 San Mateo de Gállego
Zaragoza - Spain

Tlfn: +34 976 694 530
Fax: +34 976 690 968
Mail: exafan@exafan.com

www.exafan.com