



ENTRADA DE AIRE VEA-PE-60-R-C

Manual de montaje Mantenimiento e Instalación

02. Servicio Técnico

Antes de contactar con el centro de asistencia técnica:

Siga este manual desde el principio por si se ha saltado algún paso o alguna advertencia.

Si después de este primer paso el producto sigue sin funcionar o lo hace de una forma atípica, póngase en contacto con nuestro Servicio de Asistencia Técnica donde será debidamente atendido.

Cualquier manipulación efectuada en el producto por personas ajenas a EXAFAN S.A.U., nos obligaría a cancelar su garantía.



02. Advertencias y consejos

El fabricante EXAFAN S.A.U. no se hace responsable de daños causados por:

- No haber realizado una previa interpretación del manual, en caso de los daños que pueda ocasionar este producto.
- Una instalación no conforme con las instrucciones del manual.
- Maltrato del producto en su transporte, instalación y posterior sustitución.
- La instalación y/o manipulación por personal no autorizado.
- Fallo provocado por la interconexión, no aprobada por nuestro departamento técnico, de nuestros productos con otros ajenos a la marca EXAFAN, S.A.U.
- Terremotos y fenómenos atmosféricos (nieve, lluvia, rayos...).

Verifique el estado del material al recibirlo. De encontrarse daños, éstos deben ser informados por escrito a la agencia de transporte y comunicarlos inmediatamente a la empresa EXAFAN, S.A.U. En caso de que no fuera instalado inmediatamente, se recomienda almacenarlo en lugar limpio y seco, libre de polvo, vibraciones, gases, agentes corrosivos y con una humedad relativa de aire no superior al 60%.

No almacenar al sol, ni al lado de fuentes de calor, si el producto está embalado con film plástico, ya que el calor puede deformar alguno de los elementos y luego dificultar su correcto funcionamiento.

Los productos enviados por EXAFAN no deben permanecer bajo la lluvia o la humedad si están embalados con el plástico con el que se envían de fábrica, ya que se puede producir una oxidación de los componentes metálicos, adquiriendo éstos una variación de color debido a dicha oxidación. En los envíos o recepción de materiales, debe buscarse un almacenamiento que no estropee las características del producto. Un almacenamiento que no cumpla estas condiciones,

anulará la garantía del fabricante. Recomendable la limpieza cada nueva crianza como mínimo, o también si se observa excesiva suciedad.

Cualquier uso indebido o variación de la manera de proceder en el montaje e instalación del producto explicada en el siguiente manual se considerará como uso inadecuado. El fabricante no se hace responsable de los posibles daños que resulten de una instalación o manejo incorrecto. El usuario es el responsable.

El mantenimiento solo debe llevarse a cabo por personal cualificado que conozca el contenido de este manual.

EXAFAN, S.A.U. se reserva el derecho a modificar el diseño, medidas, materiales y los manuales técnicos de sus productos sin previo aviso.

La tornillería de sujeción de las entradas de aire a la pared no es suministrada por parte de EXAFAN. Esto es debido a la gran cantidad de tipos de paredes en las que se pueden instalar dichas entradas de aire, ya que cada una de ellas requiere una tornillería específica.

Desde EXAFAN intentamos establecer una base de apoyo para que los instaladores no familiarizados con el mundo de montajes ganaderos puedan planificar la forma de proceder, pero no se pretende imponer ni el orden de montaje a seguir, ni el sistema de instalación, ni por supuesto excluir otros sistemas tan válidos como los que les proponemos en el siguiente manual.

Plasmar de un modo individualizado, en un manual, la multitud de combinaciones que nos podemos encontrar, es una tarea casi imposible, por lo que EXAFAN pondrá su máximo empeño en reproducir las situaciones más comunes o habituales, entendiendo que existirán situaciones que no se reproduzcan en el presente manual. En el supuesto que ésto ocurra, no duden en ponerse en contacto con EXAFAN para asesorarle de la manera más personalizada posible.

Las acciones automatizadas de los sistemas EXAFAN nunca eximen al instalador y al usuario del sistema de su responsabilidad de garantizar el bienestar de los animales.

EXAFAN, S.A.U. no garantiza que sus equipos y productos funcionarán correctamente en todos los entornos y aplicaciones y no se responsabiliza ni garantiza, ya sea de forma implícita o expresa, la calidad, rendimiento, comerciabilidad o idoneidad para un propósito particular. EXAFAN, S.A.U. ha hecho todo lo posible para garantizar que este manual sea exacto. EXAFAN, S.A.U. no acepta ninguna responsabilidad por las inexactitudes u omisiones que pudieran ocurrir. Usted acepta expresamente que el uso de los sistemas y productos de EXAFAN, S.A.U. se realiza bajo su propio riesgo.

Tengo en cuenta que cualquier traducción de este documento que se le pueda proporcionar tiene como única finalidad su comodidad. Cualquier desviación en una traducción no será vinculante y no tendrá efecto legal. EXAFAN, S.A.U. no asume ninguna responsabilidad por los errores incluidos en dicha traducción.



NO ENSAMBLAR POR DEBAJO DE 12 °C

En periodos estivales, no proceder al montaje directamente sin periodo de aclimatación, si el material ha estado expuesto al sol o a temperaturas superiores a 30 °C.

03. Recomendaciones de instalación

Para el correcto funcionamiento de la ventana VEA-PE-60-R-C se aconseja que durante el montaje no se haya producido ninguna deformación de la ventana.

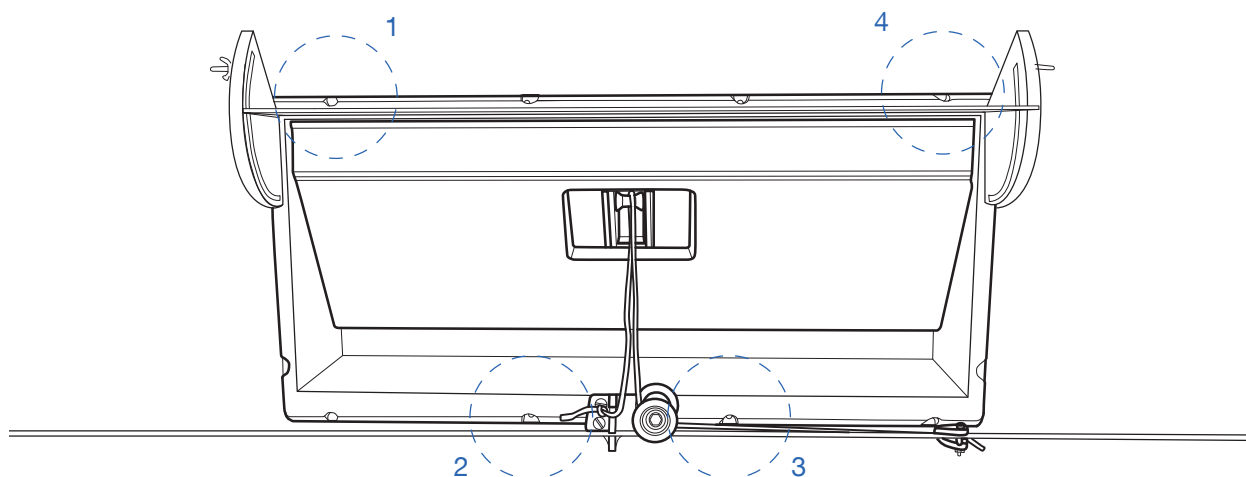
Deformación por colocación en el hueco de la pared

La parte inferior de la ventana NO DEBE APOYAR SOBRE LA PARTE INFERIOR DEL HUECO DE MONTAJE. Debe tener una separación entre el marco y la pared de al menos 10 milímetros alrededor de toda la ventana.

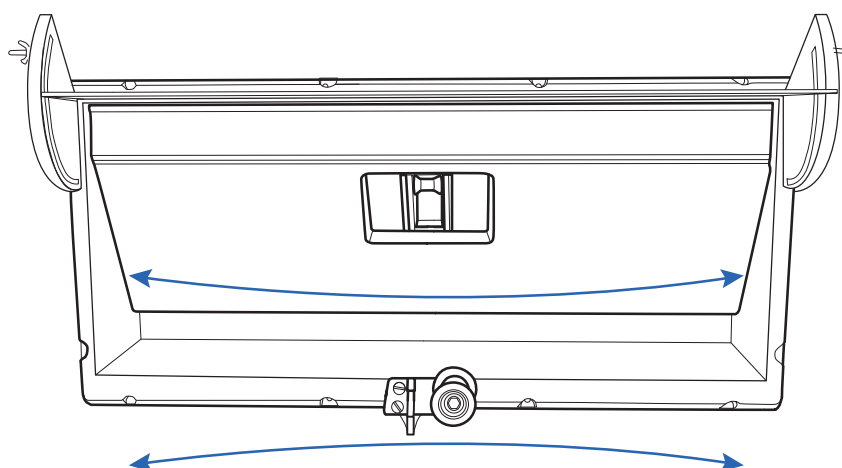
La ventana debe de quedar suspendida en dicho hueco, mediante los tornillos de la pared vertical - lateral de la Vea (señalizados en imagen).

Si no se realiza el montaje de esta manera, puede provocar en la ventana un funcionamiento incorrecto, atrapamiento o desgaste prematuro por rozamiento.

COLGAR PRIMERO DE LOS TORNILLOS MARCADOS



DEFORMACIONES EN LA VENTANA DEBIDO A UNA INSTALACIÓN INCORRECTA



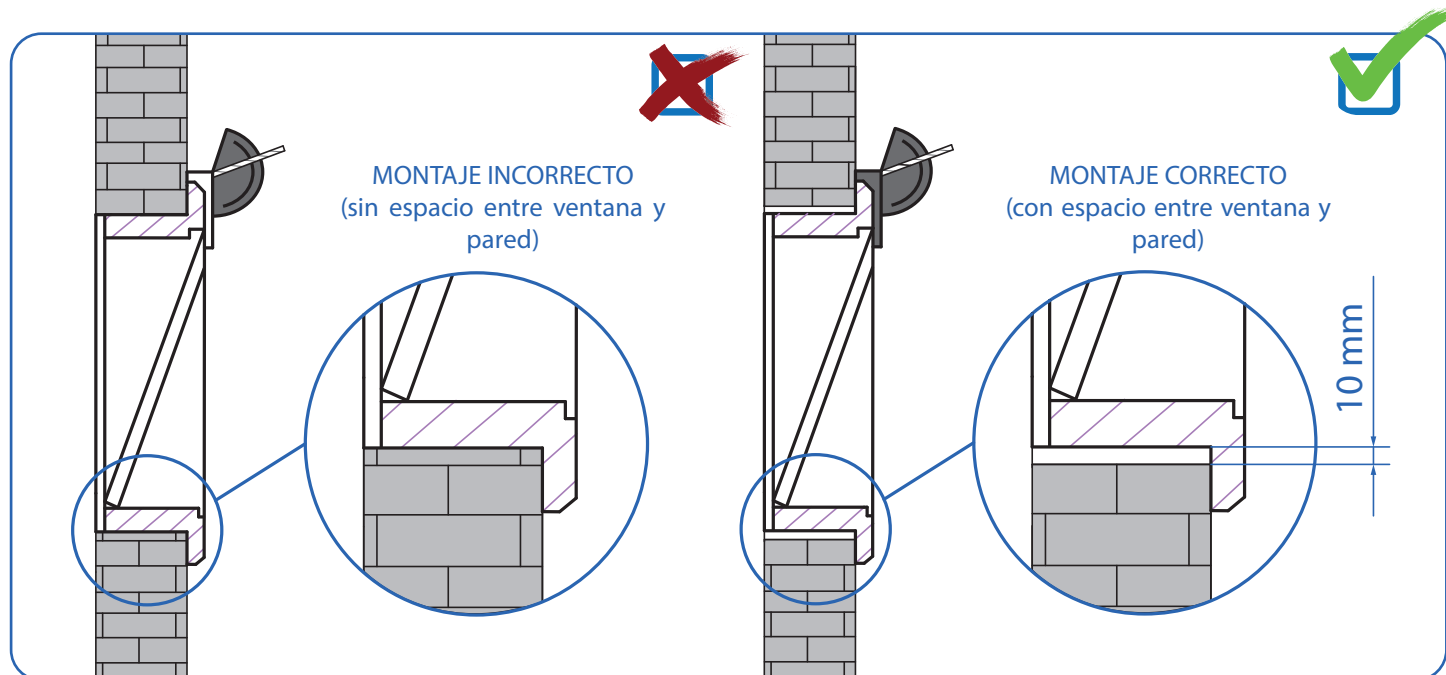
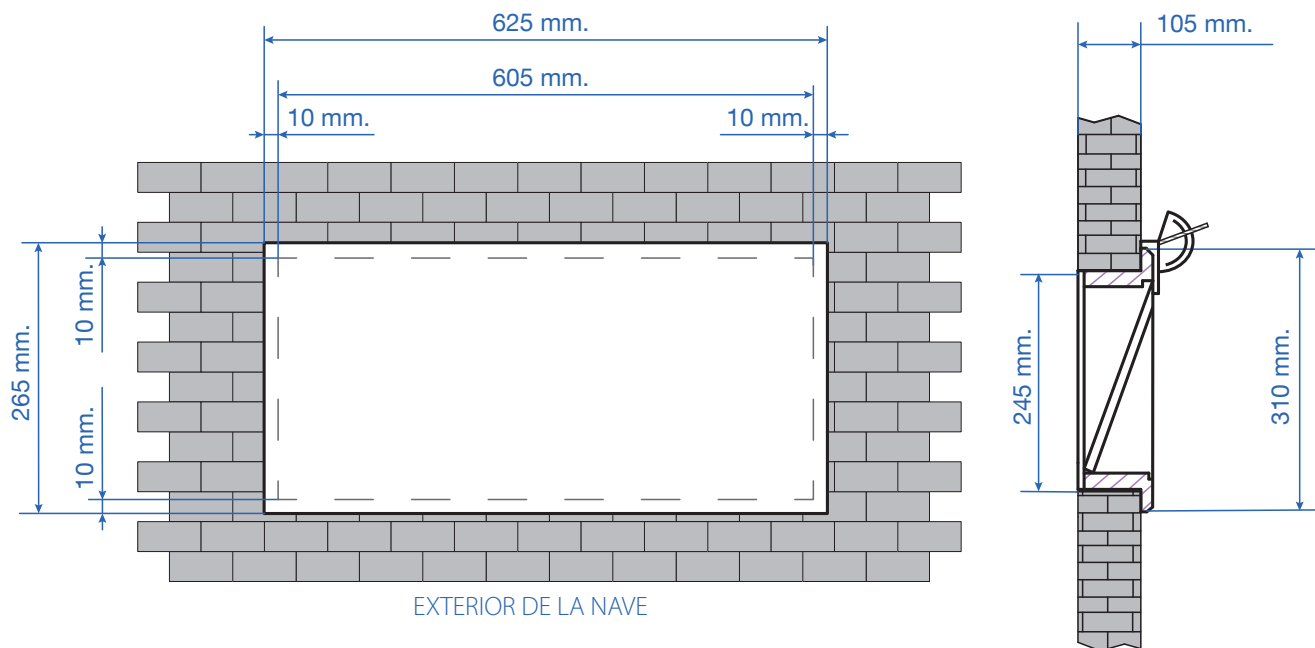
ENTRADA DE AIRE VEA-PE-60-R-C

El poliuretano inyectado dilata y se contrae con los cambios de temperatura, por eso es importante mantener las distancias de holguras.

Tamaño del hueco de la pared

Existen dos modelos de ventana VEA según el tamaño de la misma:

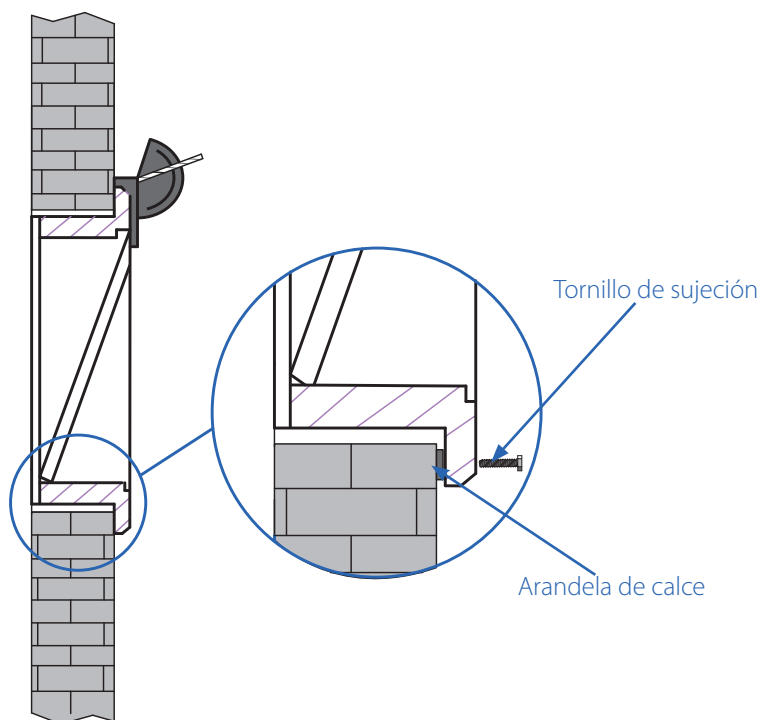
- VEA-PE-360-R-C : Para un correcto montaje el hueco que hay que practicar es de 625 mm. x 265 mm.



Deformaciones por excesivo ajuste

Es muy importante observar que en la pared de la nave no existen imperfecciones o deformación alguna, ya que al atornillar la ventana la deformamos, esto puede producir rozamientos y mal cierre. Para evitarlo debemos utilizar arandelas de calce, colocándolas según sea necesario en los tornillos restantes de sujeción.

Es muy importante no deformar la forma inicial de la ventana.



Sellado

Se aconseja para una correcta colocación de la ventana VEA rellenar los huecos sobrantes con silicona, sikaflex o un material flexible. No rellenar los huecos con ningún material que pudiera producir presiones que ocasionen deformaciones en la ventana que supondrán un mal funcionamiento e incluso rotura del producto. El poliuretano expandido (espuma) o el cemento son dos ejemplos de materiales que no deben ser usados para el sellado. La silicona es un material flexible permitido por su elasticidad ante las dilataciones.

Advertencias sobre el cordino

La ventana VEA puede suministrarse en posición normalmente abierta o cerrada, esto significa que cuando la hoja de la ventana queda libre de tensión externa, ésta tiende a abrirse o a cerrarse por sí sola, elección que dependerá principalmente del tipo de ventilación elegida y la climatización del lugar.

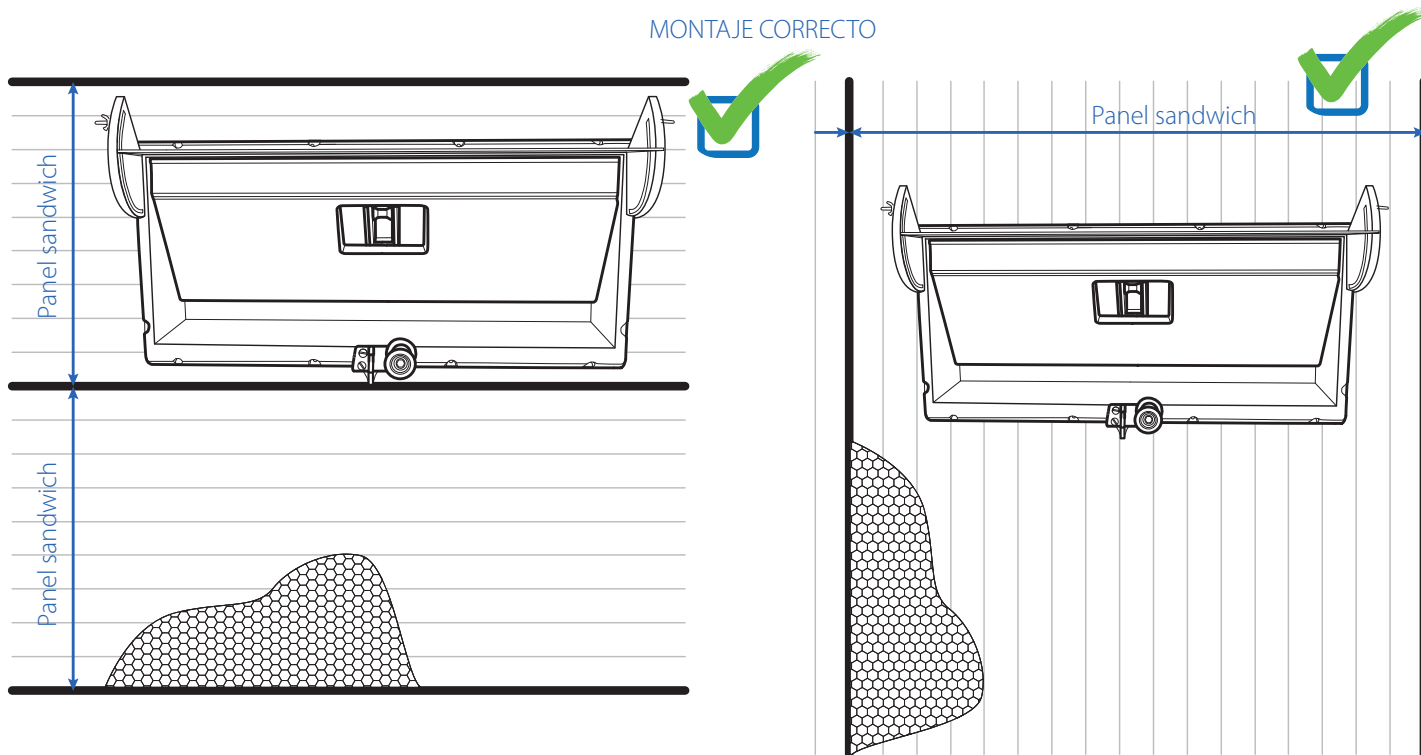
El grado de apertura de la ventana puede regularse mediante un motor y un sistema de varillas, cuerdas o sirgas que van conectadas a una palanca solidaria con la misma. Para el montaje de todo el sistema de regulación de la ventana, EXAFAN S.A. recomienda el uso de varilla metálica o sirga de acero inoxidable entre $\varnothing 4$ y $\varnothing 5$ mm para la línea general, y de cordino (cuerda estática) de $\varnothing 3$ mm para la bajante a cada una de las ventanas (la varilla metálica es necesario ponerla cuando la longitud de la nave sea mayor de 60 m.). El uso de cualquier otro tipo de material puede provocar contracciones y dilataciones, que provoque inexactitudes en el cierre o apertura de las ventanas. En caso de utilizar el Cordino aconsejado por EXAFAN S.A., hay que tener en cuenta los siguientes detalles:

- Evite la exposición a cualquier fuente de calor elevada. El cordino no debe ponerse en contacto con agentes químicos.
- Si está mojado, por uso o lavado, déjelo secar antes de su colocación y del ajuste de las ventanas.

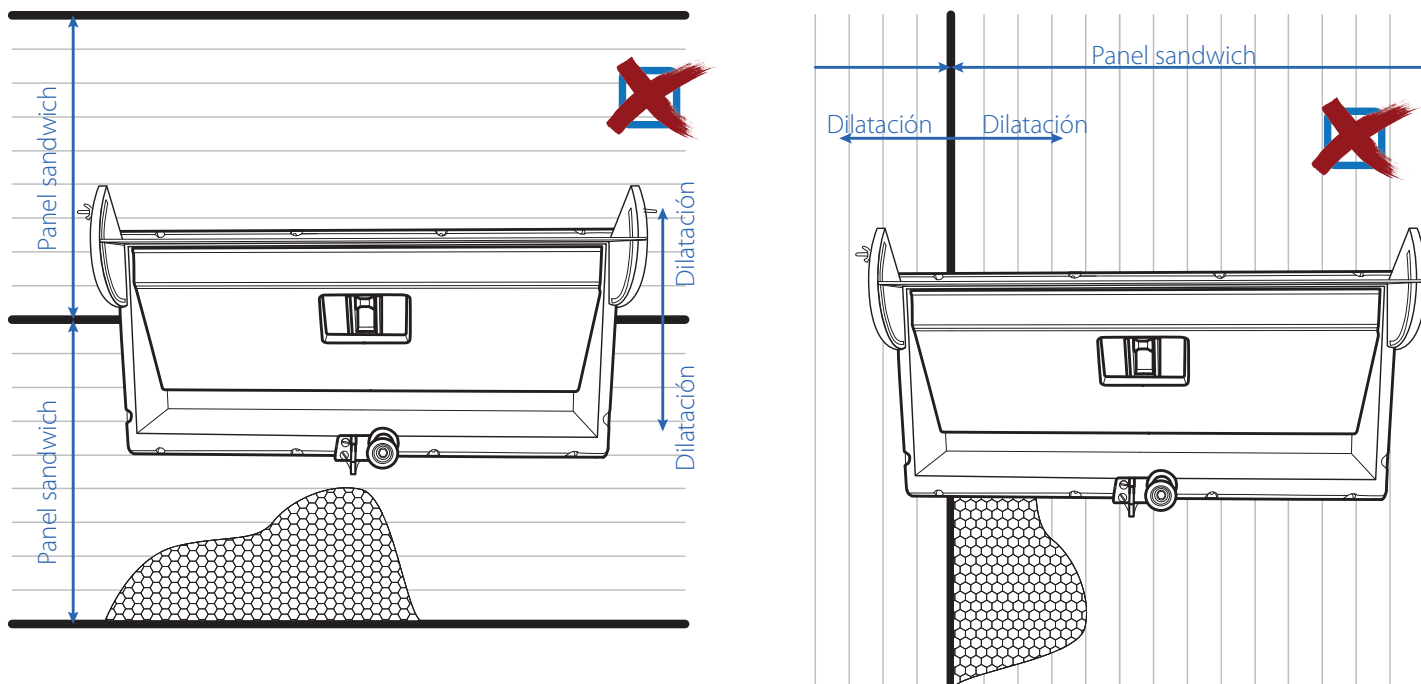
Deformaciones por dilataciones

No se debe colocar la ventana entre dos paneles de cerramiento ya que estos paneles pueden sufrir dilataciones en diferentes direcciones lo que provocaría deformaciones en la ventana.

MONTAJE CORRECTO



MONTAJE INCORRECTO



Sistemas de transmisión de apertura de las ventanas VEA

Dependiendo de las necesidades y dimensiones de la nave se pueden encontrar diferentes sistemas de transmisión de apertura para las ventanas VEA:

- Sistema de transmisión con sirga.
- Sistema de transmisión con varilla.
- Sistema de transmisión con giratubos.

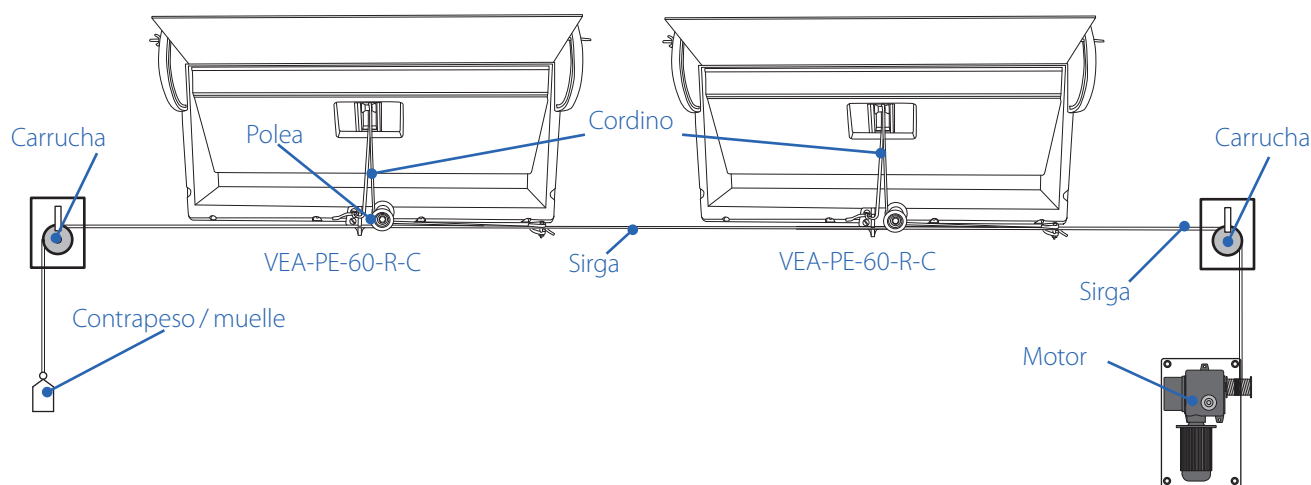
Para naves cuya longitud sea mayor de 60 m. el sistema de apertura de ventanas es necesario instalarlo mediante transmisión con varilla.

Sistema de transmisión con sirga

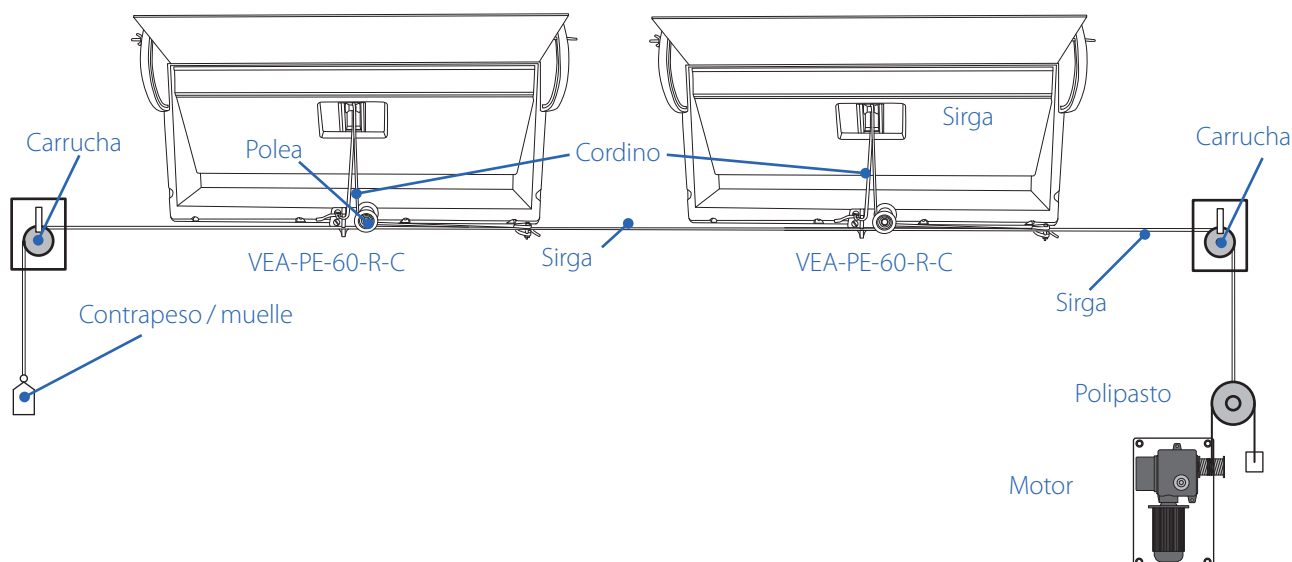
El sistema de transmisión con sirga se puede instalar en naves de hasta 60 m. de longitud.

En ventanas normalmente abiertas el sistema de transmisión debe tirar por la parte de arriba de las ventanas VEA, mientras que en las ventanas normalmente cerradas debe de tirar por la parte de abajo de las ventanas.

- Ejemplo de transmisión con sirga en ventanas con contrapeso.



- Ejemplo de transmisión con sirga en ventanas con contrapeso y polipasto.

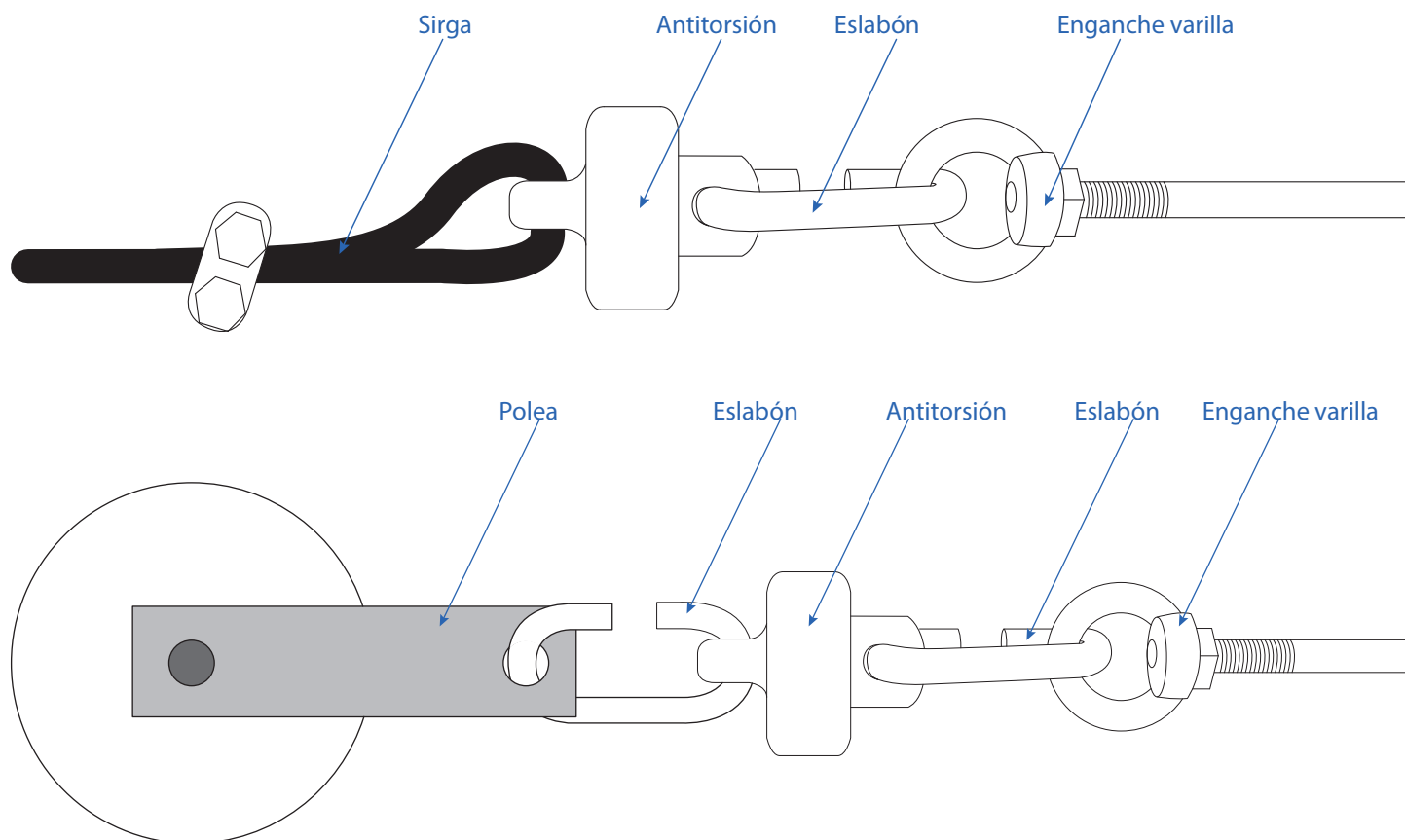


Sistema de transmisión con varilla

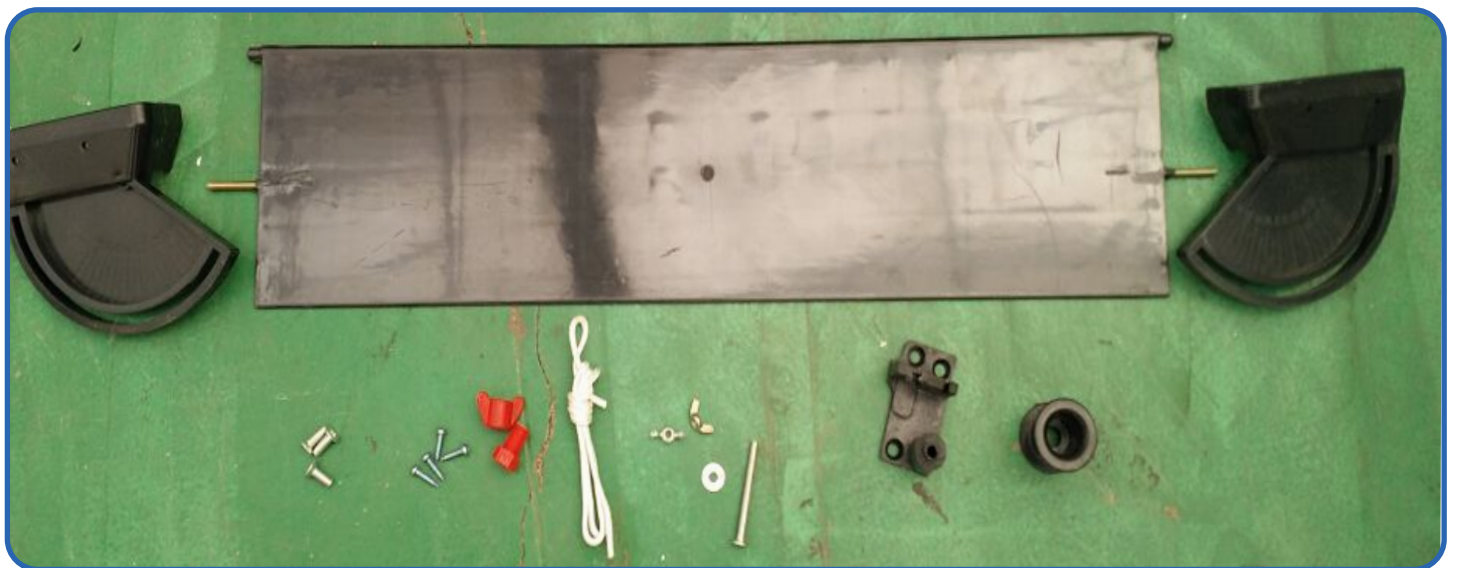
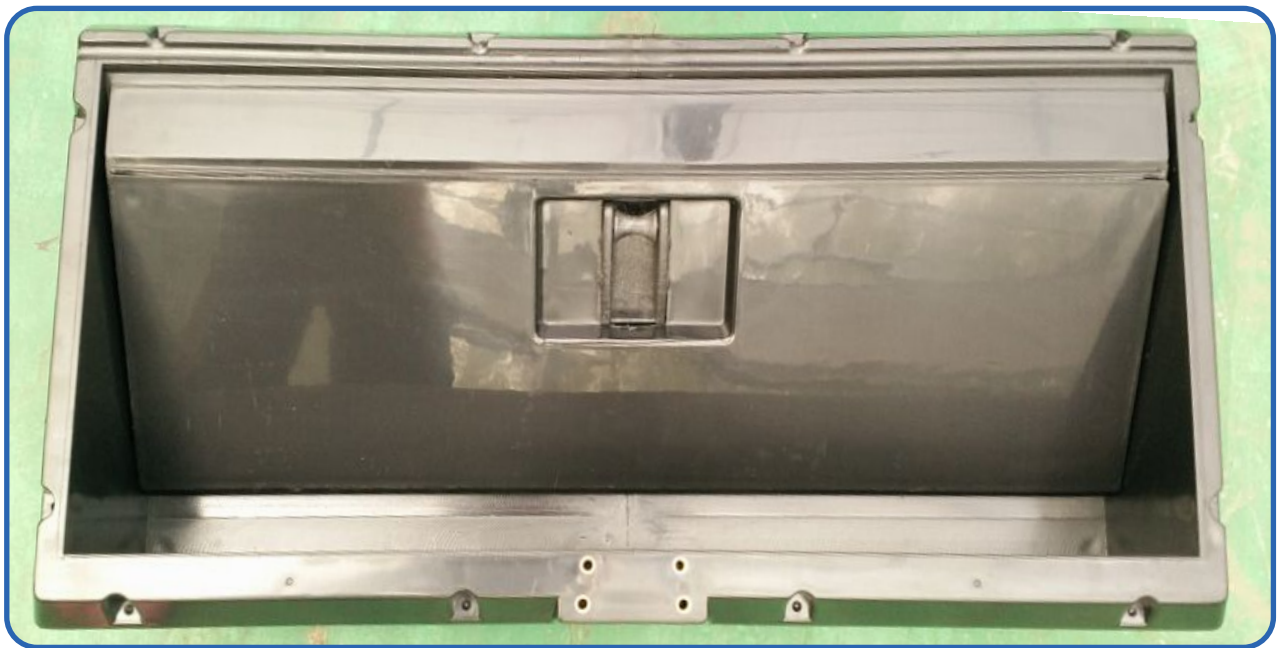
El sistema de transmisión con varilla es necesario instalarlo en naves de más de 60 m. de longitud, para evitar la diferencia de ajustes entre las ventanas del principio y del final de la nave.

- **Antitorsión.**

Para evitar problemas entre las sirgas y las varillas ha de colocarse un eslabón antitorsión junto con uno o dos eslabones de cadena. Estos eslabones de cadena son los que se unen a los enganches de varilla, a las sirgas o a las poleas.

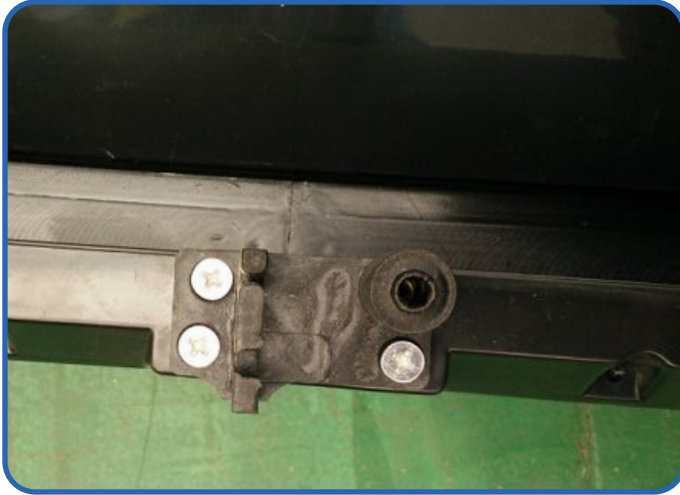


04. Despiece Material



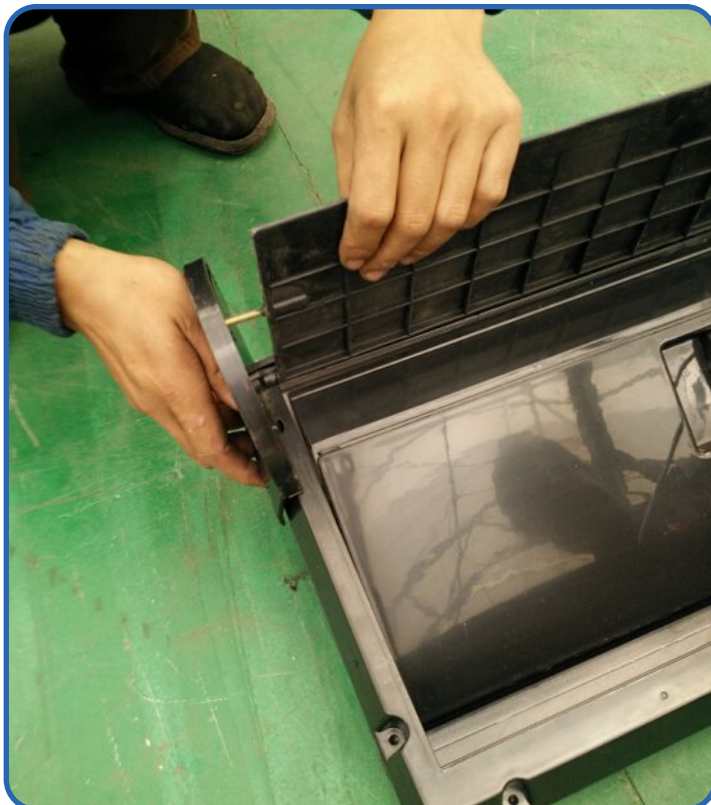
05. Montaje

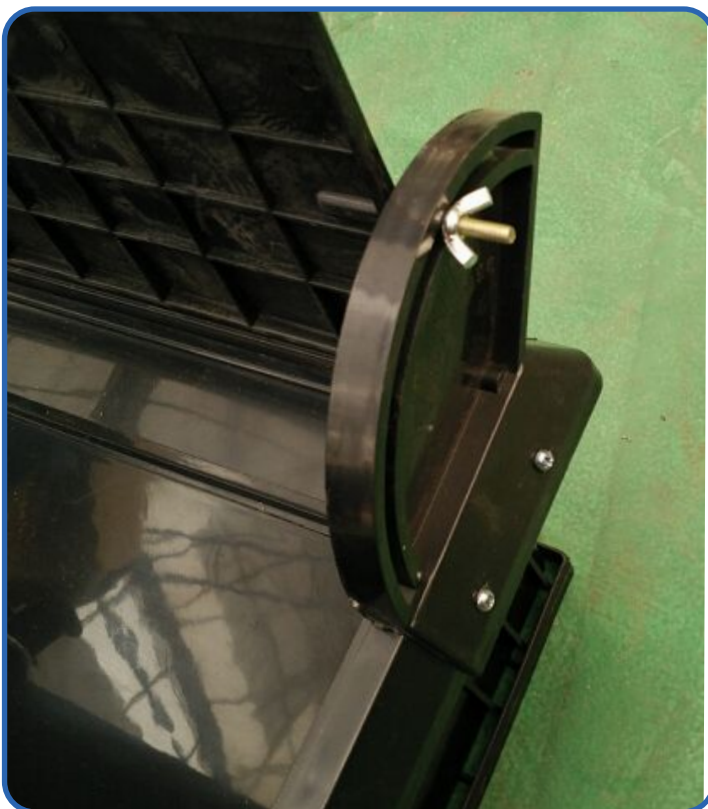
Instalamos el soporte de la polea con sus 3 tornillos, dependiendo de la apertura de la ventana colocaremos el soporte polea en una posición u otra.



Colocamos la polea en el soporte y la atornillamos. A continuación hacemos un nudo en la cuerda y colocamos el Exaclip. Después pasamos la cuerda por la ranura del soporte y alrededor de la polea hasta la roldana superior.







08. Condiciones de garantía

Garantía

Junto con cada equipo, se adjunta el manual de instrucciones que incluye las condiciones generales de garantía de nuestros equipos / productos. Para hacer uso de la garantía será REQUISITO IMPRESCINDIBLE adjuntar el original de la factura de compra que identifique el modelo del aparato.

Jurisdicción

Para cualquier reclamación judicial de la índole que fuera, ambas partes con renuncia expresa al fuero que pudiera corresponderles se someten a los Tribunales de Zaragoza capital (España).

La ley aplicable al contrato de venta es la ley española.

Claúsulas generales

EXAFAN S.A.U. garantiza sus productos durante el tiempo y con las excepciones que más adelante se indican, por defectos, no ocultos, de los materiales que incidan en el resultado del producto.

El período de garantía se iniciará a partir de la recepción de la mercancía por parte del Comprador, y tendrá una duración de 12 meses; excepto los ventiladores modelo EU y rejillas (slats) para cerdos cuyo período de garantía será de 3 y 5 años respectivamente.

Durante el período de garantía, EXAFAN S.A.U. llevará a cabo la reparación, sustitución o suministro de todo producto reconocido como defectuoso por EXAFAN S.A.U. y siempre que el mismo no cumpla con su funcionalidad y resulte inadecuado para el uso previsto. La elección entre las diversas opciones corresponderá en exclusiva a EXAFAN S.A.U.

El producto defectuoso reemplazado de acuerdo con esta cláusula, quedará a disposición de EXAFAN S.A.U.

Quedan excluidos de esta garantía:

- El producto deteriorado por desgaste natural, conservación o manejo negligente y/o uso contrario a las normas de seguridad o técnicas del producto.
- Daños que afecten únicamente a la apariencia o estética del producto sin afectar su funcionalidad, incluyendo sin carácter exhaustivo, manchas u oxidaciones superficiales en las chapas debidas a las condiciones ambientales de la granja.
- Los vicios y/o defectos provocados por un defectuoso manejo y/o montaje o instalación por el Comprador o por motivo de modificaciones o reparaciones llevadas a cabo sin la autorización por escrito de EXAFAN S.A.U.
- Los defectos provocados por materiales, energías o servicios utilizados por el Comprador, o los causados por un diseño impuesto por éste.
- Las averías producidas por causas de caso fortuito, fuerza mayor (fenómenos atmosféricos o geológicos) y siniestros o cualquier otro tipo de catástrofes naturales.

Propiedad intelectual

EXAFAN se reserva el derecho exclusivo a la propiedad de los planos, conceptos, dibujos, instrucciones de montaje, etc., respecto a todas las mercancías entregadas por ella así como el derecho a modificar el diseño, medidas, materiales y los manuales técnicos de sus productos sin previo aviso.

Condiciones y límites

El producto debe ser instalado y utilizado conforme a las instrucciones dadas por EXAFAN S.A.U.

La garantía es anulada si algunas piezas del sistema no han sido entregadas por EXAFAN S.A.U.

EXAFAN S.A.U. no se hace responsable de un posible fallo de este producto provocado por una conexión a otros elementos no aprobados por EXAFAN S.A.U.

El producto debe ser comprado e instalado por un distribuidor autorizado por EXAFAN S.A.U. o bien bajo la tutela del personal de EXAFAN S.A.U.

Un mal funcionamiento o problema cualquiera debido a un mal uso, abuso, negligencias, alteraciones, accidentes o bien a un deficiente mantenimiento, no están cubiertos por la garantía.

La garantía no se aplica ni a las incomodidades, a la pérdida de tiempo, a la pérdida de producción, a bajos rendimiento de las crías o a las pérdidas de animales, ni a cualquier otro daño u otra pérdida debido a una pieza defectuosa, ni a la mano de obra necesaria para su cambio.

La presente garantía sólo se aplica a los sistemas utilizados para la cría de aves y cerdos.

Se pueden utilizar productos para limpiar y desinfectar, siguiendo siempre las indicaciones de los proveedores o el fabricante y siempre que no estén excluidos del modo de empleo.

Todos los gastos de transporte y desplazamiento ocasionados como consecuencia de la ejecución de la garantía serán por cuenta del cliente.

Toda excepción aplicable a la presente garantía debe ser aprobada por escrito por un cargo de la sociedad. EXAFAN S.A.U. se reserva el derecho de modificar libremente en cualquier momento, sus modelos o las características técnicas de sus productos, sin notificarlo previamente y sin obligación de mejorar los antiguos modelos.

Esta garantía carece de valor si no es devuelta firmada y sellada por el distribuidor.



Pol. Ind. Río Gállego
Calle D, nº 10
50840 San Mateo de Gállego
Zaragoza - Spain

Tlfn: +34 976 694 530
Fax: +34 976 690 968
Mail: exafan@exafan.com

www.exafan.com