

Bebedero cazoleta inox. Destete

Manual de montaje Mantenimiento e Instalación

Índice

- 01. Advertencias y consejos 3
- 02. Asistencia Técnica 3
- 03. Montaje 4
- 04. Instalación 6
 - 04.01 Instalación en pared 6
 - 04.02 Instalación en valla..... 9
- 05. Condiciones de garantía 11

01. Advertencias y consejos

El fabricante EXAFAN S.A.U. no se hace responsable de daños causados por:

- No haber realizado una previa interpretación del manual, en caso de los daños que pueda ocasionar este producto.
- Una instalación no conforme con las instrucciones del manual.
- Maltrato del aparato en su transporte, instalación y posterior sustitución.
- Fallo provocado por la interconexión, no aprobada por nuestro departamento técnico, de nuestros productos con otros ajenos a la marca EXAFAN S.A.U.
- Terremotos y fenómenos atmosféricos (nieve, lluvia, rayos...).

En caso de que no fuera instalado inmediatamente, se recomienda almacenarlo en lugar limpio y seco, libre de polvo, vibraciones, gases y agentes corrosivos, y con una humedad relativa de aire no superior al 60%.

NO APLICAR PRODUCTOS CORROSIVOS, OXIDANTES, PERÓXIDOS NI DERIVADOS QUE PUEDAN DAÑAR LA CHAPA.

Verifique el estado del material al recibirlo. De encontrarse daños, estos deben ser informados por escrito a la agencia de transporte, y comunicarlos inmediatamente a la empresa EXAFAN S.A.U.

Los productos enviados por EXAFAN, no deben permanecer bajo la lluvia o la humedad si están embalados con el plástico con el que se envían de fábrica, ya que se puede producir una oxidación de la chapa, adquiriendo ésta un color blanco debido a dicha oxidación. En los envíos o recepción de materiales, debe buscarse un almacenamiento que no estropee las características del producto. Un almacenamiento que no cumpla estas condiciones, anulará la garantía del fabricante.

Recomendable la limpieza cada nueva crianza como mínimo, o también si se observa excesiva suciedad.

EXAFAN S.A.U. se reserva el derecho a modificar el diseño, medidas, materiales y los manuales técnicos de sus productos sin previo aviso.

02. Asistencia Técnica

Antes de contactar con el centro de asistencia técnica:

Siga este manual desde el principio por si se ha saltado algún paso o alguna advertencia.

Si después de este primer paso el producto sigue sin funcionar o lo hace de una forma atípica, póngase en contacto con nuestro Servicio de Asistencia Técnica donde será debidamente atendido.

Cualquier manipulación efectuada en el producto por personas ajenas a EXAFAN S.A.U., nos obligaría a cancelar su garantía.



SERVICIO DE ATENCIÓN TELEFÓNICA

HORARIO 24 h

07:00 a 15:00 al **976 69 45 30**

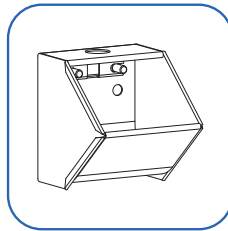
15:00 a 07:00 al **629 38 58 78**

 sat@exafan.com

Material necesario:

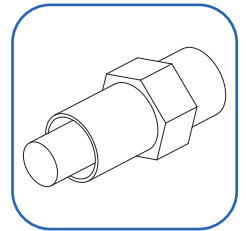
- 01 Bebedero cazoleta INOX. Destete
MAT13040141

*VER NOTA



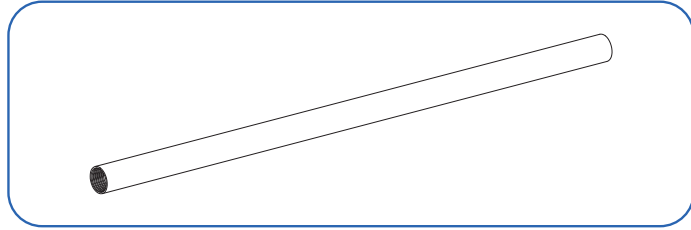
- 02 Chupete inox de cazoleta
Destete
MAT13040138

**VER NOTA



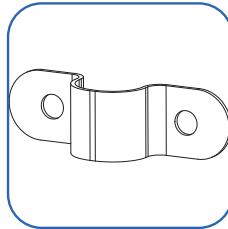
- 03 Tubo inoxidable de bebedero de
0,5 m (Hembra-Hembra)
MAT13040057

**VER NOTA



- 04 Abrazadera inox para tubo 1/2" M8
MAT13040136

**VER NOTA



- 05 Tuerca INOX DIN 985 M8
TOR02010208

**VER NOTA

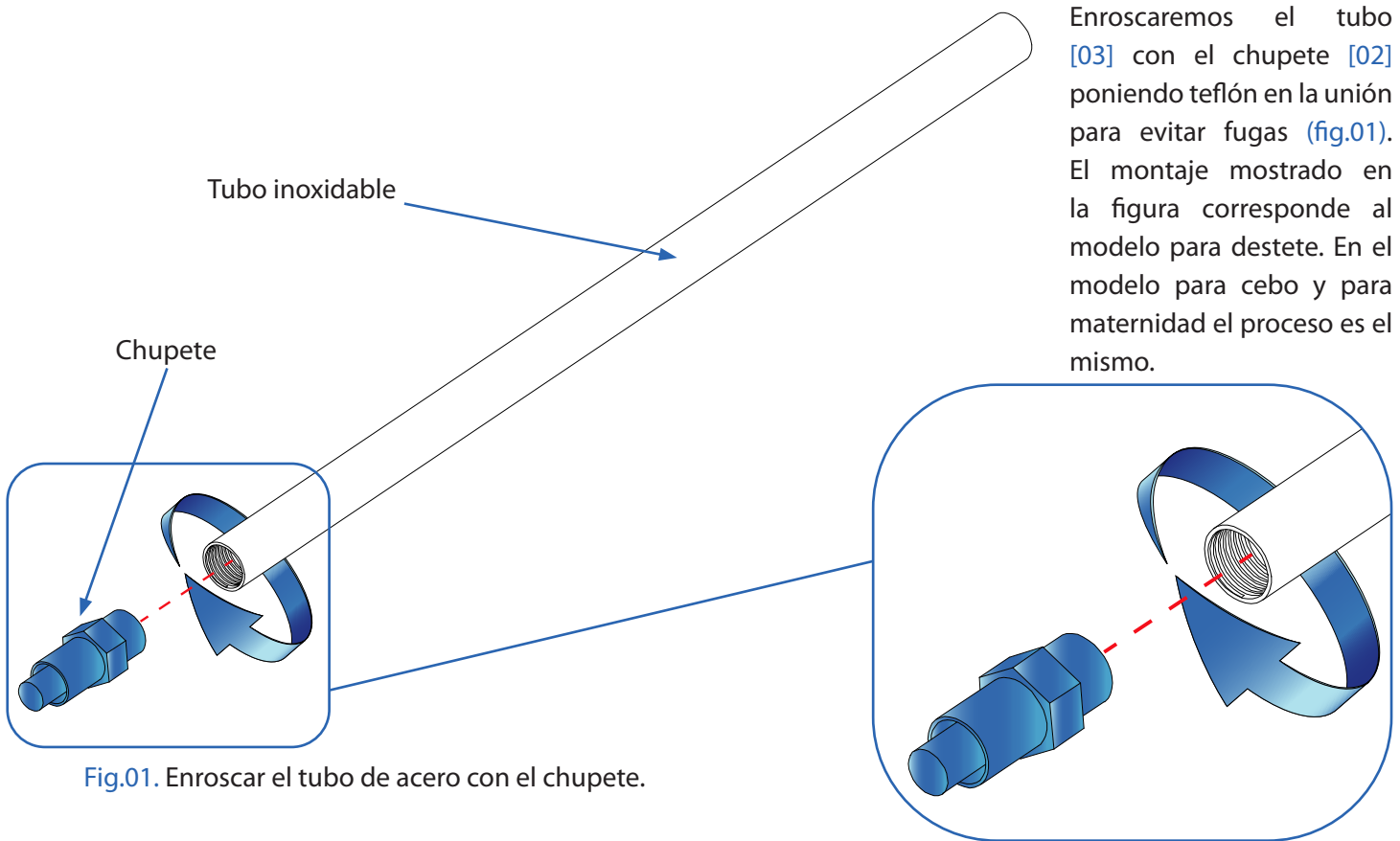
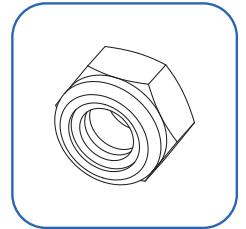


Fig.01. Enroscar el tubo de acero con el chupete.

*Nota: El modelo puede variar a una, dos, tres o cuatro bocas y con uno, dos, tres o cuatro chupetes.

**Nota: Las cantidades pueden variar dependiendo del número de chupetes.

Insertaremos el tubo [03] y el chupete [02] a través del agujero superior del bebedero [01] y lo fijaremos introduciendo la abrazadera [04] y las dos tuercas Inox. M8 DIN 985[05] por los pernos que lleva soldado el bebedero (fig.02).

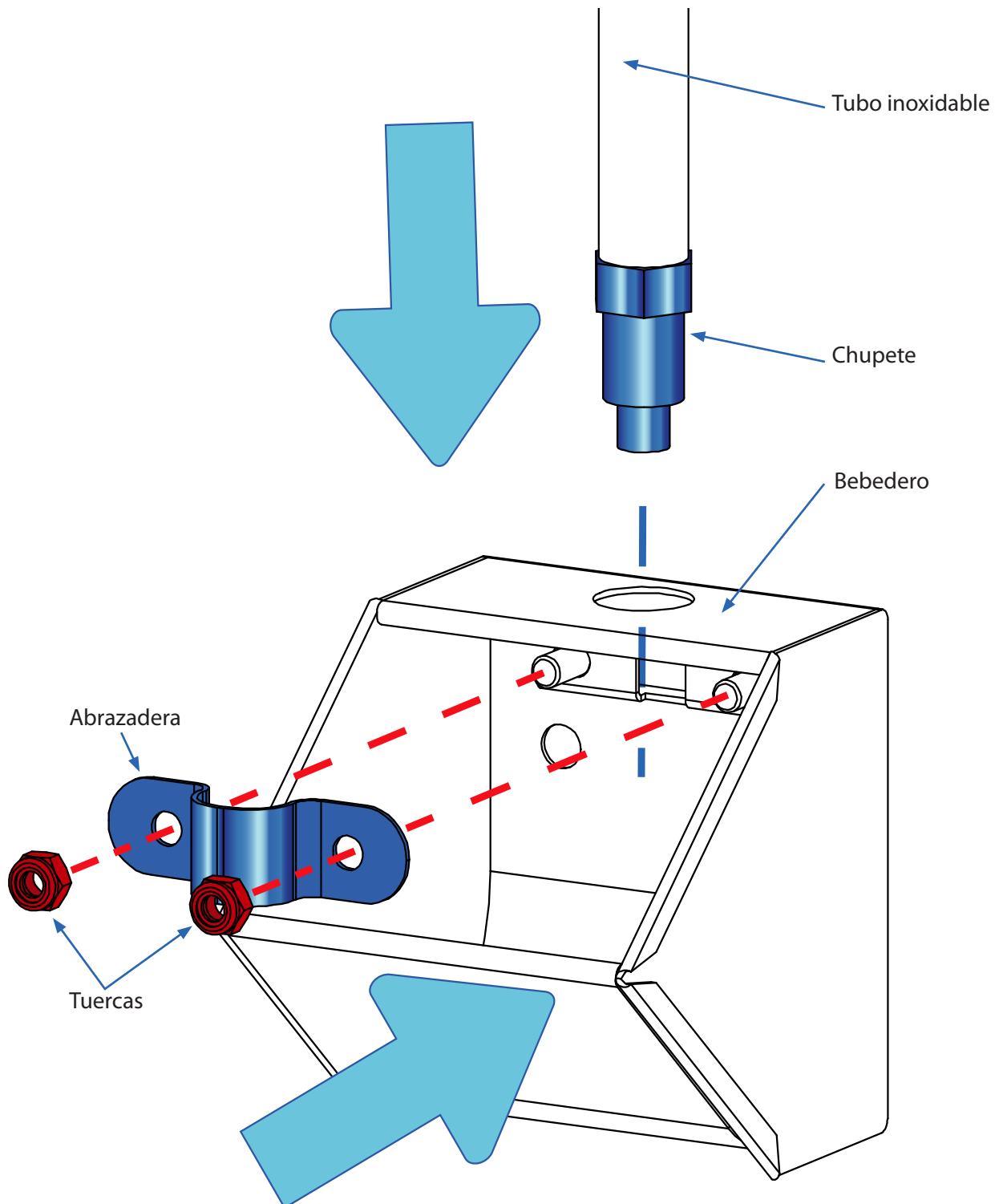


Fig.02. Introducir tubo Inox y fijarlo con la abrazadera y las tuercas.

04. Instalación

04.01 Instalación en pared

Paso 1

Para la instalación de los bebederos en pared, el primer paso es marcado y taladrado de agujeros en la pared.

Para los bebederos es necesario realizar dos agujeros de diámetro $\varnothing 10$ mm alineados horizontalmente y la distancia entre ellos variará según el modelo de bebedero.

Una vez seleccionada la posición en la que se colocará el bebedero, se procede a taladrar y realizar los agujeros. Para ello utilizaremos una broca de $\varnothing 10$ y una profundidad mínima de 50 mm.

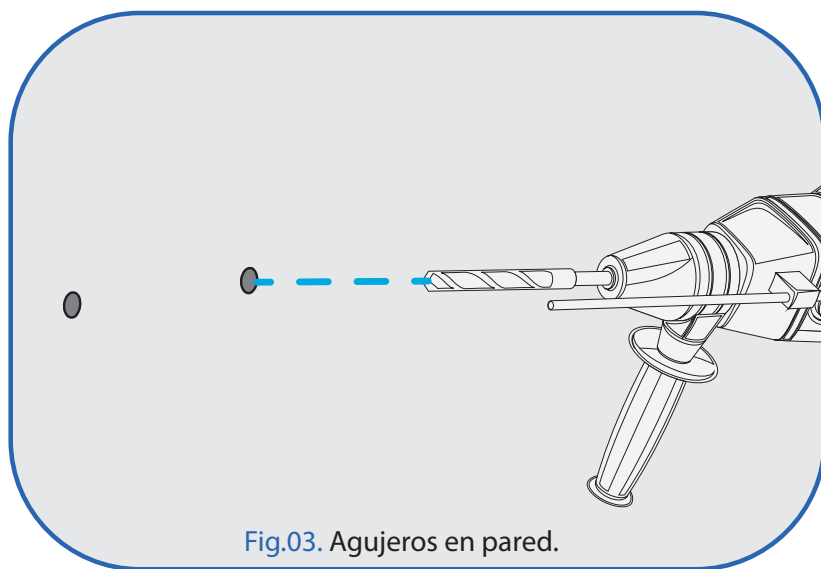
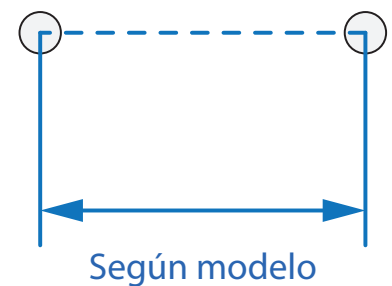


Fig.03. Agujeros en pared.



MEDIDAS ORIENTATIVAS. SE RECOMIENDA USAR LOS BEBEDEROS PARA MARCAR Y ASEGURAR LA POSICIÓN DE LOS AGUJEROS



ANTES DE REALIZAR LOS AGUJEROS HAY QUE DECIDIR A QUE ALTURA SE VAN A COLOCAR LOS BEBEDEROS.

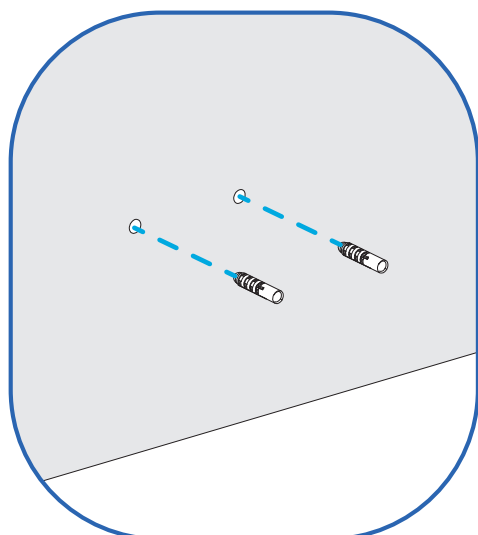


Fig.04. Inserción de tacos para bebedero.

En los agujeros realizados se insertarán:

- 2x TACO FISCHER SX10x50 NAV-TACO-SX10 [MAT.1801.0039](#)



LOS TACOS DEBEN QUEDAR NIVELADOS CON LA PARED. EN CASO DE SOBRESALIR, REPASAR DE NUEVO LOS AGUJEROS

Paso 2

Se procede a la colocación del bebedero en la pared.

Primero, posicionar el bebedero haciendo coincidir los agujeros realizados previamente con los agujeros del bebedero.

Para la unión del bebedero se usa una configuración de tornillo y arandela (el bebedero quedará entre la arandela y el taco) e insertamos el tornillo en los tacos colocados en el paso anterior.

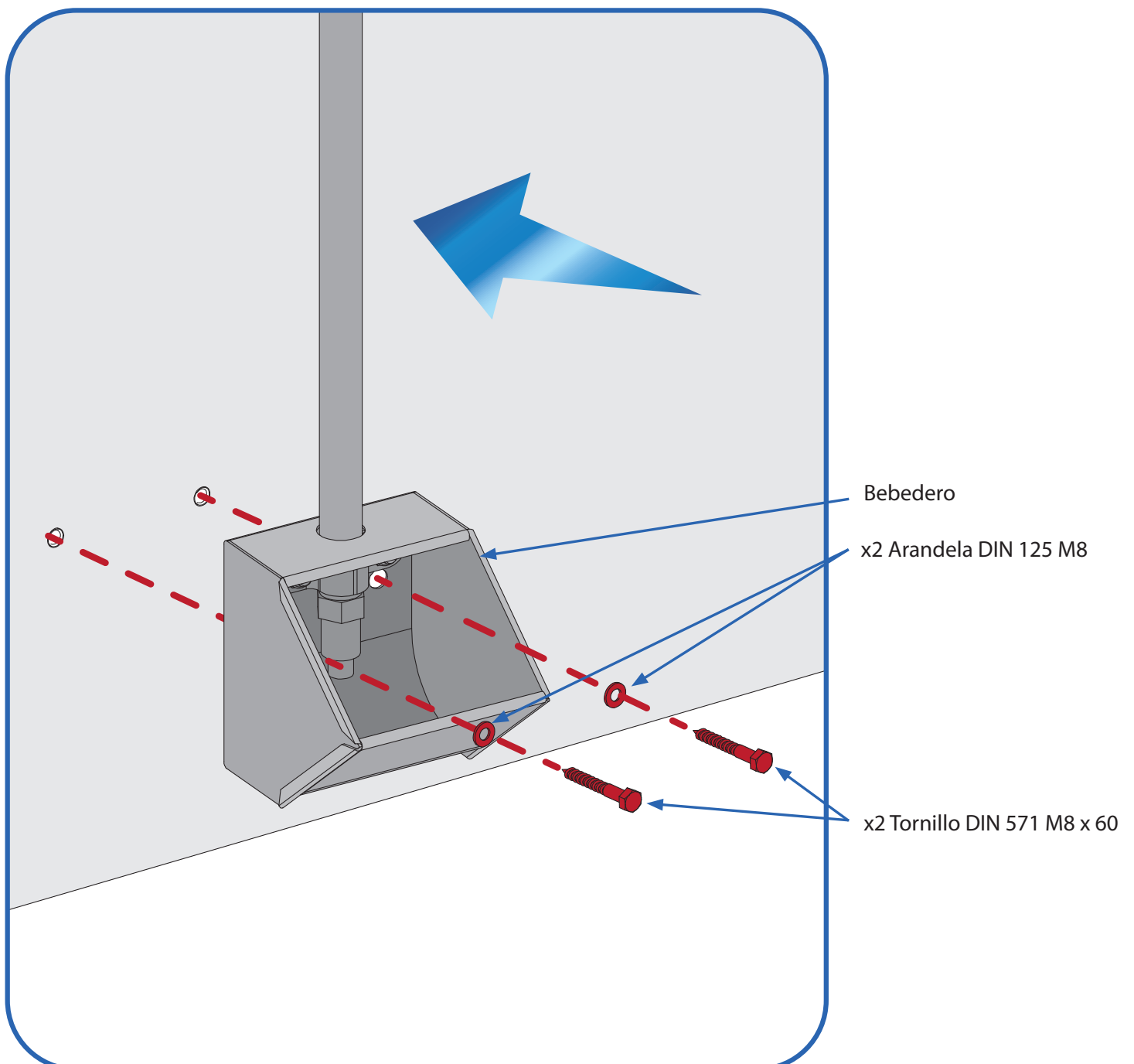


Fig.05. Instalación bebedero en pared

Paso 3

Por último, se asegura el tubo inoxidable del bebedero a la pared. Para ello, se ensambla una abrazadera M6 INOX (MAT.1801.0851) al tubo a la altura a la que se considere que el tubo queda bien sujeto a la pared.

Una vez posicionado se pega el saliente de la abrazadera a la pared y se marca la posición de los agujeros de la abrazadera en la pared. Retirando la abrazadera a una posición que no moleste, se taladra en las posiciones marcada con una broca de Ø8 y una profundidad mínima de 40 mm.

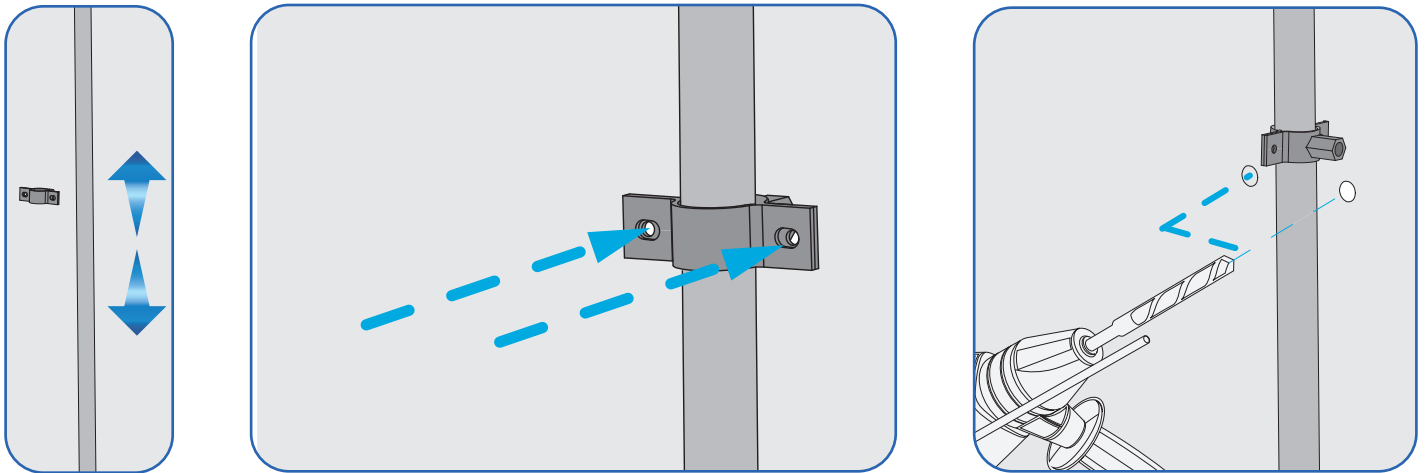


Fig.06, 07 y 08. Ajuste, colocación de la abrazadera y taladrado de la pared para su instalación.

A continuación, se inserta un Taco Fischer SX8x40 (MAT.1801.0042) en los huecos de la pared y se inserta un tornillo tirafondo M6x50 de doble rosca (MAT.1801.0683).

Para acabar la instalación en la pared se vuelve la abrazadera a la posición original, haciendo coincidir sus agujeros con los 2 tornillos tirafondos.

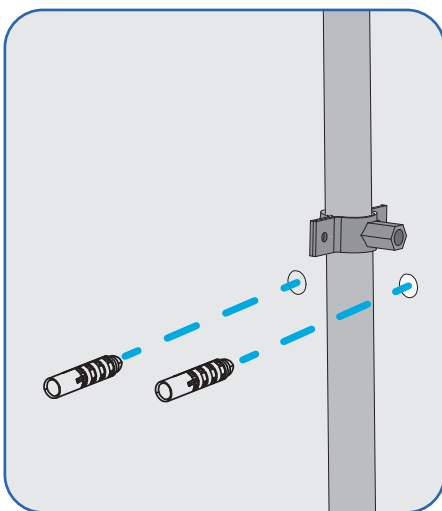


Fig.9. Inserción de tacos para abrazadera.

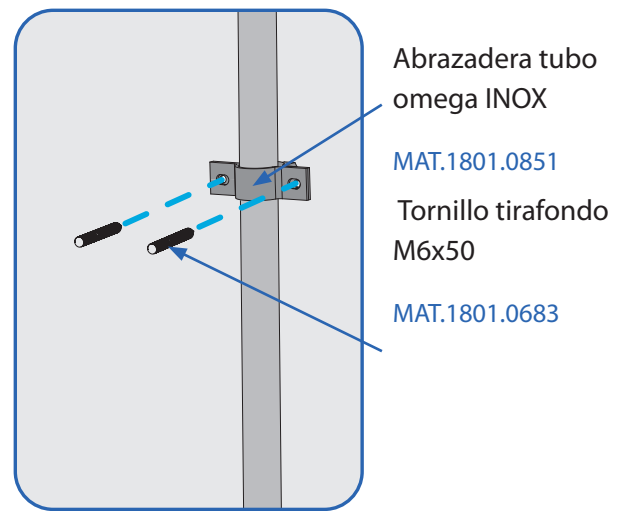


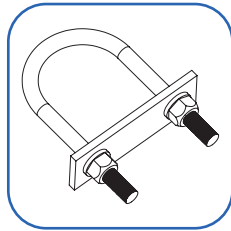
Fig.10. Inserción de tornillos para agarre de la abrazadera.

04.02 Instalación en valla

02 Conjunto abarcón M6 con chapa INOX

02 Unidades por conjunto

MAT.1801.0854.



La instalación de los bebederos en valla siempre se hará en conjuntos de dos bebederos. Los bebederos se instalan contra la valla, enfrentados, es decir, uno contra otro, ejerciendo una sujeción conjuntamente entre ellos.

Para el anclaje del primer bebedero se usan 2 tornillos M8 x 45 junto a 2 arandelas M8. Para el segundo bebedero completamos su unión mediante un configuración basada en arandela M8, Arandela Grower y tuerca insertadas en los tornillos que sobresalen desde el primer bebedero entre las barras de la valla.

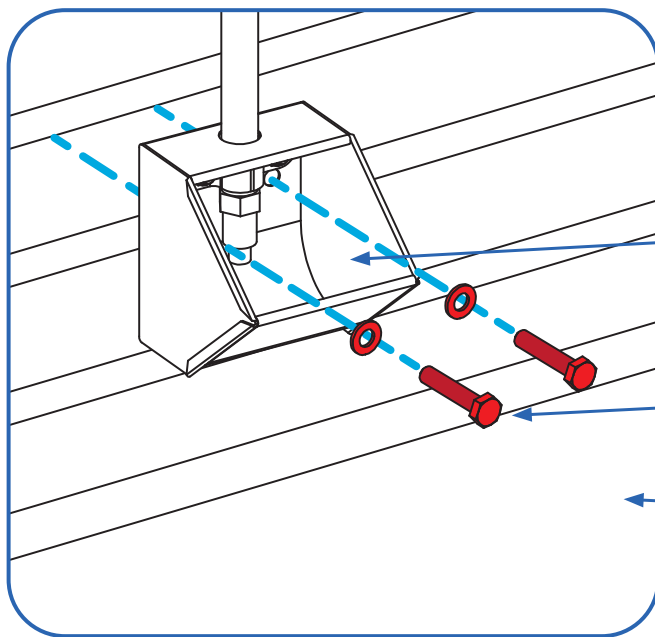


Fig.11. Instalación 1 bebedero.



ASEGURAR LA POSICIÓN DEL CONJUNTO ANTES DEL APRIETE DEFINITIVO DE LAS TUERCAS

x1 Bebedero
MAT13040141

x2 Arandela Inox DIN 125 M8 INOX

x2 Tornillo Inox DIN 933 M8x45 INOX

x1 Bebedero
MAT13040141

x2 Arandela Inox DIN 125 M8 INOX

x2 Arandela Grower Inox DIN 127 M8 INOX

x2 Tuerca Inox DIN 934 M8 INOX



EN CASO DE QUE LOS TORNILLOS SOBREPASEN EN EXCESO LA TUERCA, REPASAR HASTA ELIMINAR EL SOBRENTE.

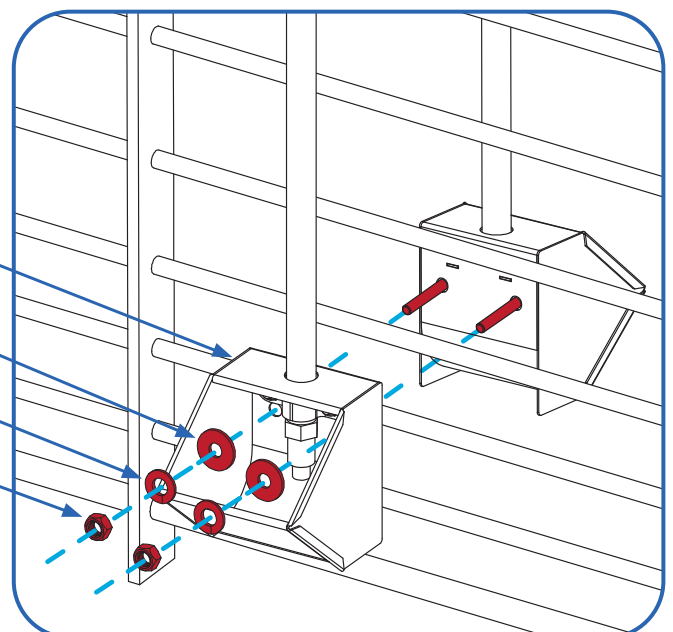


Fig.12. Acople 2º bebedero en valla.

Para completar la instalación de los bebedero en valla acoplamos un abarcón al tubo inoxidable del bebedero, de manera que se agarre de manera conjunta tanto el tubo como una de las barras de la valla.

Hay que intentar colocar siempre el abarcón en la barra superior de la valla con el fin de asegurar un mejor agarre.

Para asegurar el abarcón se acopla un pletina metálica que se aprieta contra la barra de la valla mediante 2 arandelas DIN 127 M6 y 2 tuercas M6 DIN 934.

Conjunto
abarcón
MAT.1801.0854

- x2 Tuerca DIN 934 M6 INOX
- x2 Arandela Grower Inox
DIN 127 M6 INOX
- x1 Pletina Anclaje Abarcón
- x1 Abarcón M6

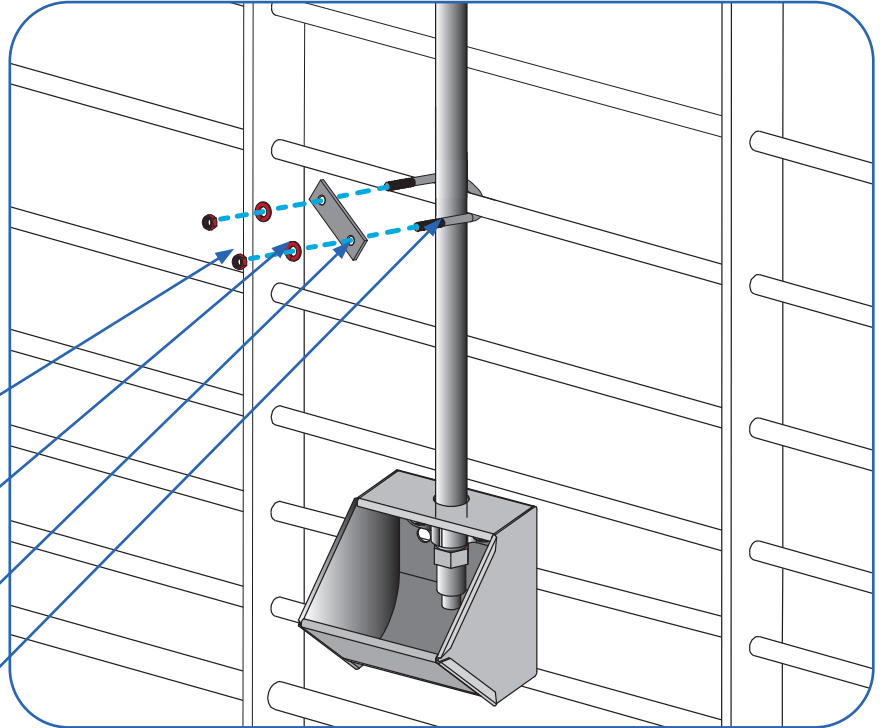


Fig.13. Instalación abarcón en el tubo de los bebederos

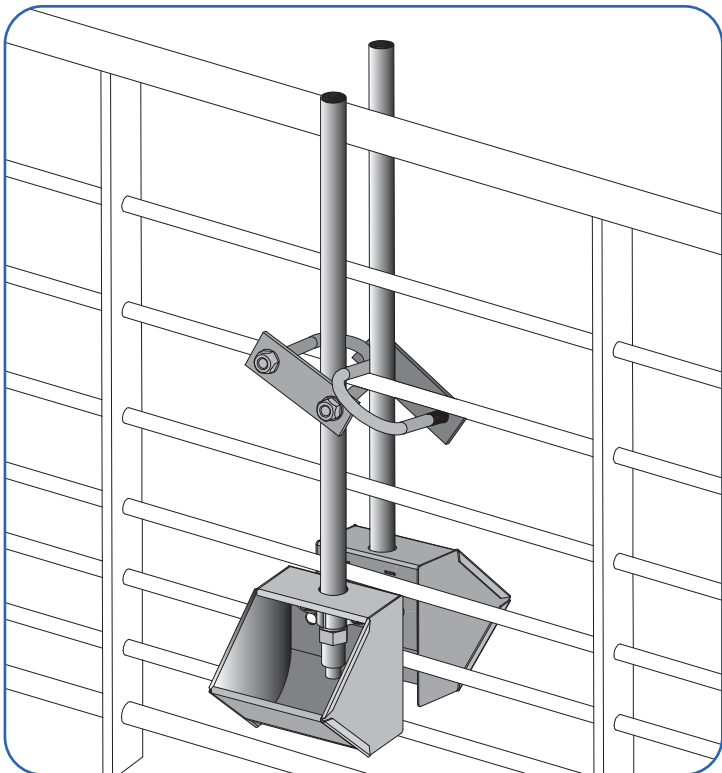


Fig.14. Instalación completa de 2 bebederos.



COLOCAR LOS ABARCONES
EN LA BARRA SUPERIOR DE LA VALLA.



COLOCAR UN CONJUNTO DE ABARCÓN
POR CADA BEBEDERO

05. Condiciones de garantía

Garantía

Junto con cada equipo, se adjunta el manual de instrucciones que incluye las condiciones generales de garantía de nuestros equipos / productos. Para hacer uso de la garantía será REQUISITO IMPRESCINDIBLE adjuntar el original de la factura de compra que identifique el modelo del aparato.

Jurisdicción

Para cualquier reclamación judicial de la índole que fuera, ambas partes con renuncia expresa al fuero que pudiera corresponderles se someten a los Tribunales de Zaragoza capital (España).

La ley aplicable al contrato de venta es la ley española.

Claúsulas generales

EXAFAN S.A.U. garantiza sus productos durante el tiempo y con las excepciones que más adelante se indican, por defectos, no ocultos, de los materiales que incidan en el resultado del producto.

El período de garantía se iniciará a partir de la recepción de la mercancía por parte del Comprador, y tendrá una duración de 12 meses; excepto los ventiladores modelo EU y rejillas (slats) para cerdos cuyo período de garantía será de 3 y 5 años respectivamente.

Durante el período de garantía, EXAFAN S.A.U. llevará a cabo la reparación, sustitución o suministro de todo producto reconocido como defectuoso por EXAFAN S.A.U. y siempre que el mismo no cumpla con su funcionalidad y resulte inadecuado para el uso previsto. La elección entre las diversas opciones corresponderá en exclusiva a EXAFAN S.A.U.

El producto defectuoso reemplazado de acuerdo con esta cláusula, quedará a disposición de EXAFAN S.A.U.

Quedan excluidos de esta garantía:

- El producto deteriorado por desgaste natural, conservación o manejo negligente y/o uso contrario a las normas de seguridad o técnicas del producto.
- Daños que afecten únicamente a la apariencia o estética del producto sin afectar su funcionalidad, incluyendo sin carácter exhaustivo, manchas u oxidaciones superficiales en las chapas debidas a las condiciones ambientales de la granja.
- Los vicios y/o defectos provocados por un defectuoso manejo y/o montaje o instalación por el Comprador o por motivo de modificaciones o reparaciones llevadas a cabo sin la autorización por escrito de EXAFAN S.A.U.
- Los defectos provocados por materiales, energías o servicios utilizados por el Comprador, o los causados por un diseño impuesto por éste.
- Las averías producidas por causas de caso fortuito, fuerza mayor (fenómenos atmosféricos o geológicos) y siniestros o cualquier otro tipo de catástrofes naturales.

Propiedad intelectual

EXAFAN se reserva el derecho exclusivo a la propiedad de los planos, conceptos, dibujos, instrucciones de montaje, etc., respecto a todas las mercancías entregadas por ella así como el derecho a modificar el diseño, medidas, materiales y los manuales técnicos de sus productos sin previo aviso.

Condiciones y límites

El producto debe ser instalado y utilizado conforme a las instrucciones dadas por EXAFAN S.A.U.

La garantía es anulada si algunas piezas del sistema no han sido entregadas por EXAFAN S.A.U.

EXAFAN S.A.U. no se hace responsable de un posible fallo de este producto provocado por una conexión a otros elementos no aprobados por EXAFAN S.A.U.

El producto debe ser comprado e instalado por un distribuidor autorizado por EXAFAN S.A.U. o bien bajo la tutela del personal de EXAFAN S.A.U.

Un mal funcionamiento o problema cualquiera debido a un mal uso, abuso, negligencias, alteraciones, accidentes o bien a un deficiente mantenimiento, no están cubiertos por la garantía.

La garantía no se aplica ni a las incomodidades, a la pérdida de tiempo, a la pérdida de producción, a bajos rendimiento de las crías o a las pérdidas de animales, ni a cualquier otro daño u otra pérdida debido a una pieza defectuosa, ni a la mano de obra necesaria para su cambio.

La presente garantía sólo se aplica a los sistemas utilizados para la cría de aves y cerdos.

Se pueden utilizar productos para limpiar y desinfectar, siguiendo siempre las indicaciones de los proveedores o el fabricante y siempre que no estén excluidos del modo de empleo.

Todos los gastos de transporte y desplazamiento ocasionados como consecuencia de la ejecución de la garantía serán por cuenta del cliente.

Toda excepción aplicable a la presente garantía debe ser aprobada por escrito por un cargo de la sociedad. EXAFAN S.A.U. se reserva el derecho de modificar libremente en cualquier momento, sus modelos o las características técnicas de sus productos, sin notificarlo previamente y sin obligación de mejorar los antiguos modelos.

Esta garantía carece de valor si no es devuelta firmada y sellada por el distribuidor.



Pol. Ind. Río Gállego
Calle D, nº 10
50840 San Mateo de Gállego
Zaragoza - Spain

Tlfn: +34 976 694 530
Fax: +34 976 690 968
Mail: exafan@exafan.com

www.exafan.com