



Bebedero cazoleta para madres

Manual de montaje Mantenimiento e Instalación

Índice

- 01. Advertencias y consejos3
- 02. Asistencia Técnica3
- 03. Despiece4
- 04. Instalación4
- 05. Condiciones de garantía6

01. Advertencias y consejos

El fabricante EXAFAN S.A.U. no se hace responsable de daños causados por:

- No haber realizado una previa interpretación del manual, en caso de los daños que pueda ocasionar este producto.
- Una instalación no conforme con las instrucciones del manual.
- Maltrato del aparato en su transporte, instalación y posterior sustitución.
- Terremotos y fenómenos atmosféricos (nieve, lluvia, rayos...).

En caso de que no fuera instalado inmediatamente, se recomienda almacenarlo en lugar limpio y seco, libre de polvo, vibraciones, gases y agentes corrosivos, y con una humedad relativa de aire no superior al 60%.

NO APLICAR PRODUCTOS CORROSIVOS, OXIDANTES, PERÓXIDOS NI DERIVADOS QUE PUEDAN DAÑAR LA CHAPA.

Verifique el estado del material al recibirlo. De encontrarse daños, estos deben ser informados por escrito a la agencia de transporte, y comunicarlos inmediatamente a la empresa EXAFAN S.A.U.

Los productos enviados por EXAFAN, no deben permanecer bajo la lluvia o la humedad si están embalados con el plástico con el que se envían de fábrica. En los envíos o recepción de materiales, debe buscarse un almacenamiento que no estropee las características del producto. Un almacenamiento que no cumpla estas condiciones, anulará la garantía del fabricante.

Recomendable la limpieza cada nueva crianza como mínimo, o también si se observa excesiva suciedad.

EXAFAN S.A.U. se reserva el derecho a modificar el diseño, medidas, materiales y los manuales técnicos de sus productos sin previo aviso.

02. Asistencia Técnica

En caso de observar alguna anomalía del producto, dispone de un Servicio de Asistencia Técnica donde será debidamente atendido.

Cualquier manipulación efectuada en el producto por personas ajenas a EXAFAN S.A.U., nos obligaría a cancelar su garantía.




SERVICIO DE ATENCIÓN TELEFÓNICA

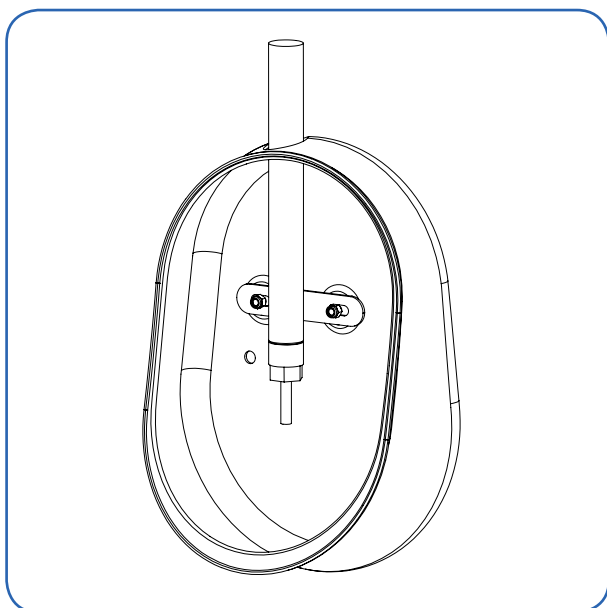
HORARIO 24 h

07:00 a 15:00 al **976 69 45 30**

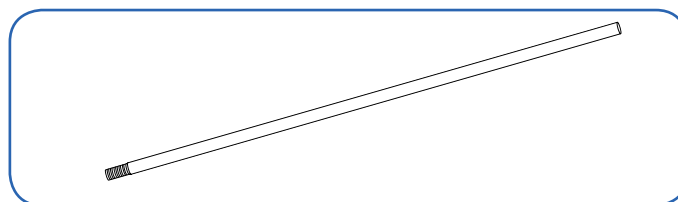
15:00 a 07:00 al **629 38 58 78**

 sat@exafan.com

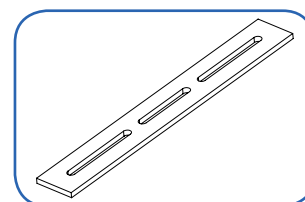
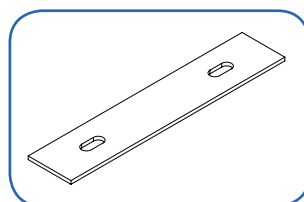
03. Despiece



01 Bebedero cazoleta inoxidable para madres + chupete.

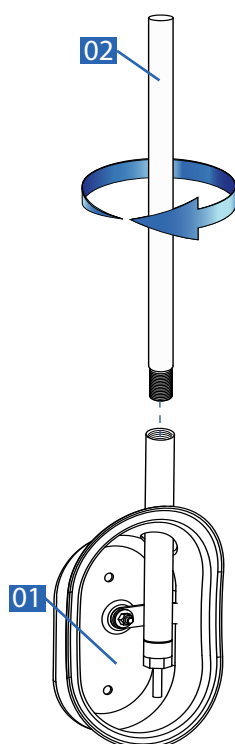


02 Tubo inoxidable de bebedero de 1mt (Macho-Hembra)



03 Pletinas de sujeción para bebederos

04. Instalación



Enroscaremos el tubo **02** en el bebedero **01** poniendo teflón en la unión para evitar fugas (fig.01).

Fig.01. Enroscar el tubo de acero en el bebedero.

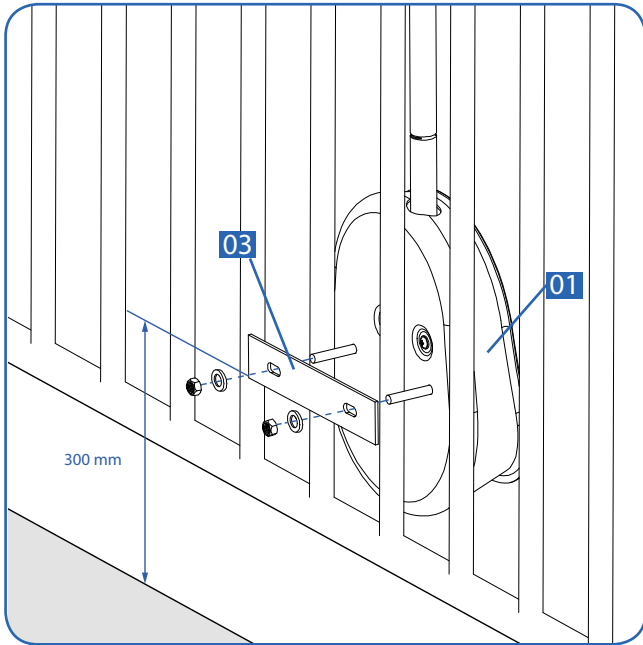


Fig.02. Colocación de la pletina de sujeción.

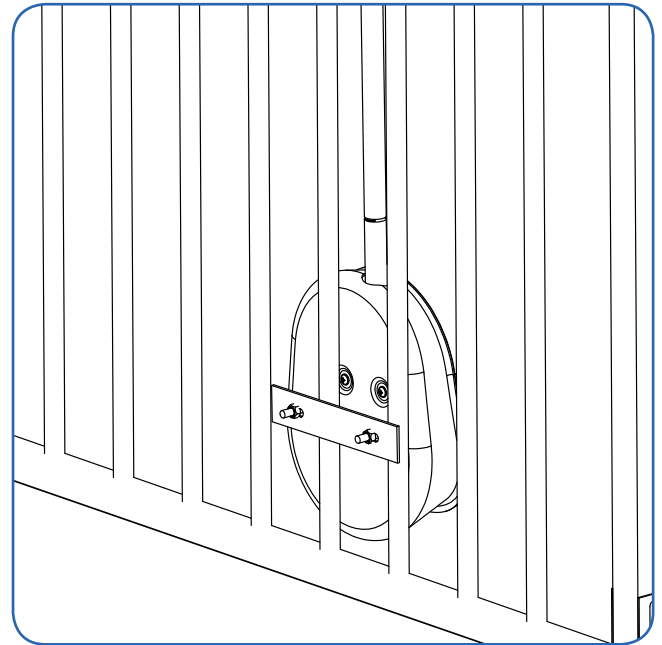


Fig.03. Bebedero instalado

A continuación colocaremos la pletina de sujeción **03** a una altura aproximada de 300 mm del suelo (esta medida es orientativa, siempre tiene que quedar a una altura correcta para facilitar que los animales puedan beber). Uniremos el bebedero y la pletina dejando en medio los tubos de los separadores, mediante los tornillos, arandelas y tuercas facilitados (fig.02 y fig 03).

Si los bebederos se instalan enfrentados, los tornillos se unirán directamente de bebedero a bebedero (fig.04 y fig.05).

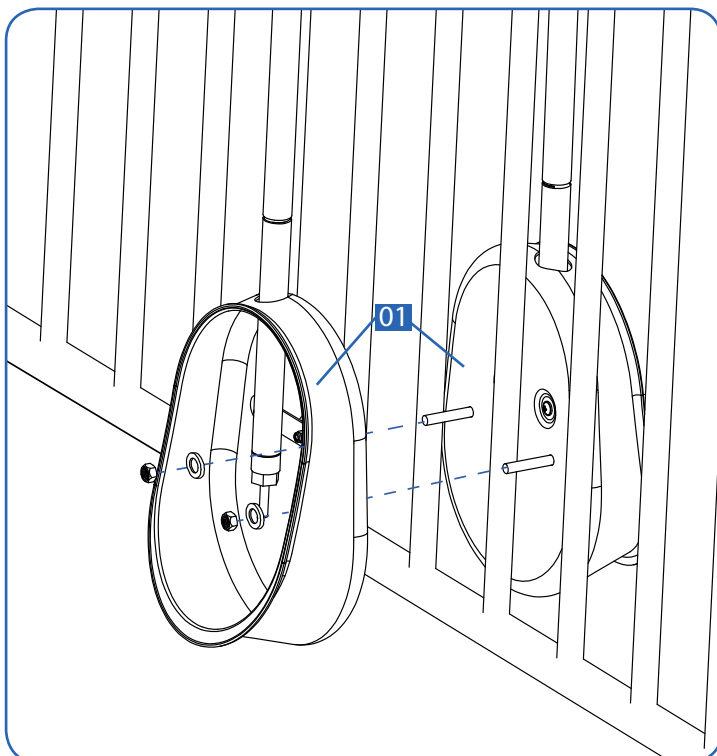


Fig.04. Colocación de dos bebederos enfrentados.

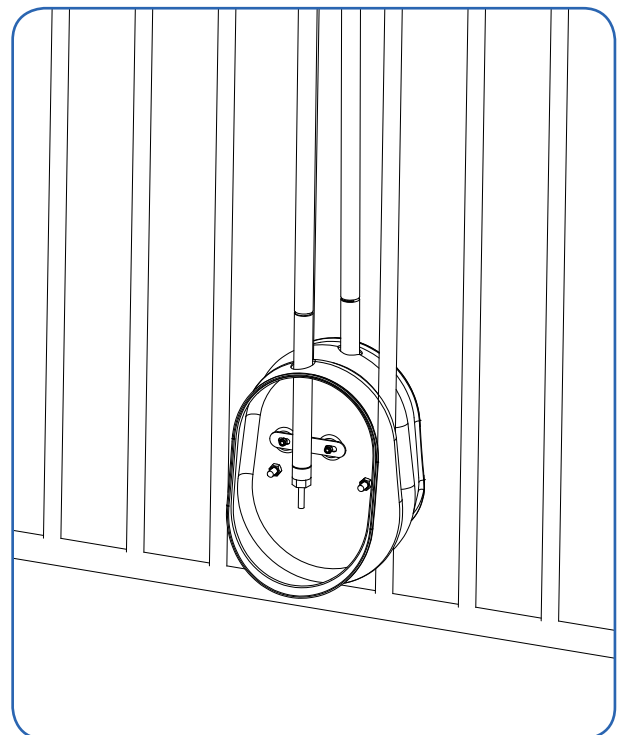


Fig.05. Bebederos instalados enfrentados.

05. Condiciones de garantía

GARANTÍA

Junto con cada equipo, se adjunta el manual de instrucciones que incluye las condiciones generales de garantía de nuestros equipos / productos.

Para hacer uso de la garantía será REQUISITO IMPRESCINDIBLE adjuntar el original de la factura de compra que identifique el modelo del aparato.

JURISDICCIÓN

Para cualquier reclamación judicial de la índole que fuera, ambas partes con renuncia expresa al fuero que pudiera corresponderles se someten a los Tribunales de Zaragoza capital (España).

La ley aplicable al contrato de venta es la ley española.

CLAUSULAS GENERALES

EXAFAN S.A.U. garantiza sus productos durante el tiempo y con las excepciones que más adelante se indican, por defectos, no ocultos, de los materiales que incidan en el resultado del producto.

El período de garantía se iniciará a partir de la recepción de la mercancía por parte del Comprador, y tendrá una duración de 12 meses excepto los detallados a continuación: los ventiladores modelo EU cuyo período de garantía será de 36 meses y las rejillas (slats) para cerdos cuyo período de garantía será de 60 meses.

Durante el período de garantía, EXAFAN S.A.U. llevará a cabo la reparación, sustitución o suministro de todo producto reconocido como defectuoso por EXAFAN S.A.U. y siempre que el mismo no cumpla con su funcionalidad y resulte adecuado para el uso previsto.

La elección entre las diversas opciones corresponderá en exclusiva a EXAFAN S.A.U.

El producto defectuoso reemplazado de acuerdo con esta cláusula, quedará a disposición de EXAFAN S.A.U.

Quedan excluidos de esta garantía:

- El producto deteriorado por desgaste natural, conservación o manejo negligente y/o uso contrario a las normas de seguridad o técnicas del producto.
- Daños que afecten únicamente a la apariencia o estética del producto sin afectar su funcionalidad, incluyendo sin carácter exhaustivo, manchas u oxidaciones superficiales en las chapas debidas a las condiciones ambientales de la granja.
- Los vicios y/o defectos provocados por un defectuoso manejo y/o montaje o instalación por el Comprador o por motivo de modificaciones o reparaciones llevadas a cabo sin la autorización por escrito de EXAFAN S.A.U.
- Los defectos provocados por materiales, energías o servicios utilizados por el Comprador, o los causados por un diseño impuesto por éste.
- Las averías producidas por causas de caso fortuito, fuerza mayor (fenómenos atmosféricos o geológicos) y siniestros o cualquier otro tipo de catástrofes naturales.

PROPIEDAD INTELECTUAL

EXAFAN se reserva el derecho exclusivo a la propiedad de los planos, conceptos, dibujos, instrucciones de montaje, etc. respecto a todas las mercancías entregadas por ella.

Así como el derecho a modificar el diseño, medidas, materiales y los manuales técnicos de sus productos sin previo aviso.

CONDICIONES Y LIMITES

El producto debe ser instalado y utilizado conforme a las instrucciones dadas por EXAFAN S.A.U.

La garantía es anulada si algunas piezas del sistema no han sido entregadas por EXAFAN S.A.U.

EXAFAN S.A.U. no se hace responsable de un posible fallo de este producto provocado por una conexión a otros elementos no aprobados por EXAFAN S.A.U. El producto debe ser comprado e instalado por un distribuidor autorizado por EXAFAN S.A.U. o bien bajo la tutela del personal de EXAFAN S.A.U.

Un mal funcionamiento o problema cualquiera debido a un mal uso, abuso, negligencias, alteraciones, accidentes o bien a un deficiente mantenimiento, no están cubiertos por la garantía.

La garantía no se aplica ni a las incomodidades, a la pérdida de tiempo, a la pérdida de producción, a bajos rendimiento de las crías o a las pérdidas de animales, ni a cualquier otro daño u otra pérdida debido a una pieza defectuosa, ni a la mano de obra necesaria para su cambio.

La presente garantía sólo se aplica a los sistemas utilizados para la cría de aves y cerdos.

Se pueden utilizar productos para limpiar y desinfectar, siguiendo siempre las indicaciones de los proveedores o el fabricante y siempre que no estén excluidos del modo de empleo.

Todos los gastos de transporte y desplazamiento ocasionados como consecuencia de la ejecución de la garantía serán por cuenta del cliente.

Toda excepción aplicable a la presente garantía debe ser aprobada por escrito por un cargo de la sociedad. EXAFAN S.A.U. se reserva el derecho de modificar libremente en cualquier momento, sus modelos o las características técnicas de sus productos, sin notificarlo previamente y sin obligación de mejorar los antiguos modelos.

Esta garantía carece de valor si no es devuelta firmada y sellada por el distribuidor.



Pol. Ind. Río Gállego
Calle D, nº 10
50840 San Mateo de Gállego
Zaragoza - Spain

Tlfn: +34 976 694 530
Fax: +34 976 690 968
Mail: exafan@exafan.com

www.exafan.com