



ECM

Manual de mantenimiento e instalación

Índice

• 01. Asistencia Técnica.....	2;
• 02. Advertencias y consejos:.....	3
• 02.01. Consideraciones generales sobre la seguridad	3;
• 02.02. Advertencias.....	3;
• 02.03. Rango de Aplicaciones	4;
• 02.04. Seguridad y comprobación durante la recepción,almacenamiento,manipulación y trans- porte.....	4;
• 02.05. Seguridad durante la instalación, montaje y conexión eléctrica	4;
• 02.06. Seguridad y Advertencias durante el mantenimiento.....	6
• 03. Descripción del producto.....	7
• 03.01 Características.....	7
• 04. Conexionado.....	7;
• 05. Advertencia de funcionamiento	8;
• 06. Programación del regulador	8
• 04.01. Conexionado de la batería	8;
• 04.02. Conexionado de la entrada analógica:	8
• 07. Finales de carrera de seguridad	9;
• 08. Funcionamiento.....	9
• 08.01 Modo normal de trabajo	9;
• 08.02 Modo de seguridad	10
• 09. Instalación del carrete y del sistema de tracción.	11
• 09.01. Carrete + Sirga de arrastre.....	11;
• 09.02. Carrete liso + Cincha de arrastre	13;
• 09.03 Anexo 1 _ Plano 1. Conexionado general del regulador ECM.....	16;
• 09.04 Anexo 1 _ Plano 2. Caja del regulador ECM	17
• 10. Anexo para la versión de ECM 5.0.....	17;
• 11. Declaración CE de Conformidad.....	18;
• 12. Condiciones de garantía	19;

01. Asistencia Técnica

Antes de contactar con el centro de asistencia técnica:

Siga este manual desde el principio por si se ha saltado algún paso o alguna advertencia; lea detenidamente el apartado de problemas y soluciones. Si después de este primer paso sigue sin funcionar, o lo hace de una forma atípica, desconéctelo de la red y póngase en contacto con nuestro Servicio de Asistencia Técnica, donde será debidamente atendido.

Cualquier manipulación efectuada en el producto por personas ajenas a EXAFAN S.A.U., nos obligaría a cancelar su garantía.



SERVICIO DE ATENCIÓN TELEFÓNICA

HORARIO 24 h

07:00 a 15:00 al **976 69 45 30**

15:00 a 07:00 al **629 38 58 78**

 sat@exafan.com

02. Advertencias y consejos:

02.01. Consideraciones generales sobre la seguridad

Los motores ECM-están contruidos para cumplir las actuales normas de seguridad laboral.

EXAFAN declina toda responsabilidad por eventuales daños a personas y objetos derivados del uso no autorizado del motorreductor ECM del montaje incorrecto de las piezas mecánicas o eléctricas y de la eliminación o manipulación de protecciones. Cualquier uso indebido o variación en la aplicación de las exigencias para una correcta utilización, se considerará como uso inadecuado.

Sobre todo para la instalación, llevar siempre puesto el equipo de seguridad personal recomendado (EPI's), es decir: ropa adecuada para el trabajo, cuando así lo exija el desarrollo de la tarea, evitando llevar ropa ancha porque se podría enganchar con alguna parte móvil de la máquina y producir un atrapamiento de alguna de las extremidades del operario; elementos de protección personal para los trabajadores expuestos a lesiones oculares; cascos, cuando existiera la posibilidad de caída de objetos; calzado de seguridad, cuando exista peligro de lesiones en los pies; protectores auditivos, cuando se encuentre expuesto a ruidos ; máscara, adecuada para el polvo que se genera en el movimiento del aire, siempre que sea necesario.

02.02. Advertencias

No ensamblar a temperaturas inferiores a 12°C. En periodos invernales, si el material ha estado expuesto a bajas temperaturas, no proceder al montaje directamente sin periodo de aclimatación de las partes plásticas, ya que pueden agrietarse.

El fabricante EXAFAN S.A.U. no se hace responsable de daños causados por:

- No haber realizado una previa interpretación del manual, en caso de los daños que pueda ocasionar este producto.
- Una instalación no conforme con las instrucciones del manual.
- Sobrecarga que exceda lo recomendado en este manual.
- Maltrato del producto en su transporte, instalación y posterior sustitución.
- La instalación, programación y/o manipulación por personal no autorizado.
- Incumplimiento del R.B.T. (Reglamento de Baja Tensión), por parte de su instalador en lo que concierne a la instalación eléctrica de su nave, sustitución de fusibles, ajuste de sondas, búsqueda de averías..., todo ello según Norma EN 60204-1.6,4, o la correspondiente a cada país. Fallo provocado por la interconexión, no aprobada por nuestro departamento técnico, de nuestros aparatos con otros ajenos a la marca EXAFAN S.A.U.
- A la no presencia, para su fácil desconexión, de PIAS, diferenciales y guarda motores.
- La no colocación de dispositivos de protección contra sobre-intensidades para los conductores de alimentación.
- Un mal suministro de Energía Eléctrica, debiendo estar dentro de los límites que dicta el Reglamento de Media y Baja Tensión.
- Terremotos y fenómenos atmosféricos (nieve, lluvia, rayos...).

Este manual no contiene todas las instrucciones de seguridad posibles de todas las aplicaciones normales, ni especiales. Corresponde al usuario y/o instalador tomar, durante el montaje, las que considere oportunas.

02.03. Rango de Aplicaciones

Este manual de instrucciones es aplicable para todos los motoredutores ECM.

02.04. Seguridad y comprobación durante la recepción, almacenamiento, manipulación y transporte

02.04.01. Comprobación a la recepción.

Recomendamos verificar los siguientes puntos a la recepción del producto:

- Que el tamaño sea correcto.
- Que los datos que figuran en la placa de características sean los que usted precisa.

Verifique el estado del material al recibirlo. De encontrarse daños, estos deben ser informados por escrito a la agencia de transporte, y comunicarlos inmediatamente a la empresa EXAFAN S.A.U., antes de 24 h desde su recepción.

02.04.02. Almacenamiento

En caso de que no fuera instalado inmediatamente, se recomienda almacenarlo en lugar limpio y seco, libre de polvo, vibraciones, gases y agentes corrosivos, y con una humedad relativa de aire no superior al 60 %.

En los envíos/recepción de materiales, debe buscarse un almacenamiento que no estropee las características del producto. Un almacenamiento que no cumpla estas condiciones, anulará la garantía del fabricante.

02.04.03. Manipulación

Sólo personal formado para el manejo debería manipular la maquinaria.

02.05. Seguridad durante la instalación, montaje y conexión eléctrica

Para evitar accidentes, con anterioridad a la puesta en marcha del motor, debe asegurarse que la toma de tierra fue realizada conforme a las normas vigentes y que la conexión esté bien sujeta.

Los motoredutores tienen circuitos bajo tensión, y componentes giratorios que pueden causar daños a las personas.

Los motoredutores equipados con protectores térmicos del tipo automático se reconectarán automáticamente cuando se alcance la temperatura adecuada para el motoreductor. No utilizar motores con protección térmica del tipo automática en aplicaciones donde el re-arranque automático pueda ser peligroso para personas o para el equipamiento.

En caso de que se active la protección térmica del tipo automático o manual, desconecte el motor de la red eléctrica y verifique la causa que provocó la actuación del protector térmico.

Los motores equipados con protectores térmicos del tipo manual tienen que ser reconectados después del disparo.

No cubra ni obstruya la ventilación del producto si la tuviera.

Conecte el motor correctamente a la red eléctrica a través de contactos seguros y permanentes, siguiendo siempre los datos mostrados en la placa de características del motor, como la tensión nominal, intensidad, etc

Para el dimensionamiento de los cables de alimentación y de los dispositivos de maniobra y protección se debe considerar la corriente nominal del motor, el factor de servicio y la longitud de los cables, entre otros.

Las entradas de cables no utilizadas en la caja de conexiones deben estar debidamente tapadas con sistemas de cierre para garantizar el grado de protección indicado en la placa de características.

Durante la instalación los motores deben estar protegidos contra puestas en marcha accidentales.

Riesgos residuales eléctricos:

No debe ser posible acceder a las partes activas peligrosas, y las partes conductoras a las que se pueda acceder no deben ser activas peligrosas. Este requisito debe aplicarse:

- En condiciones normales.
- En condición de un solo defecto.

La protección en condiciones normales corresponde a la protección contra los contactos directos (protección básica) y la protección en condición de un solo defecto corresponde a la protección contra los contactos indirectos (protección contra los defectos).

Contactos directos:

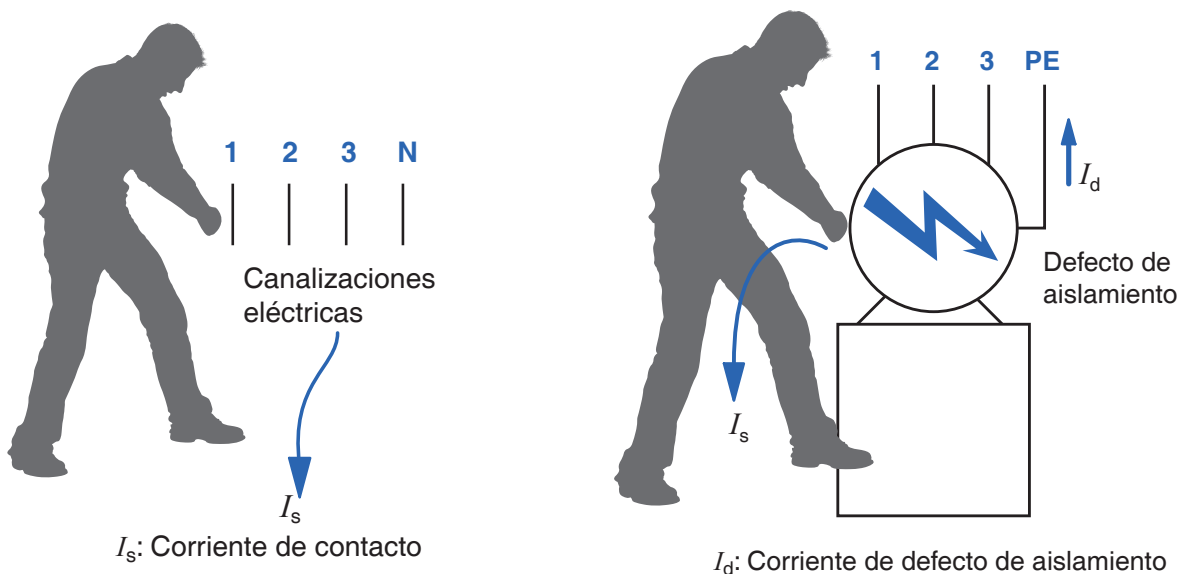
Un contacto directo se produce cuando una persona toca un conductor activo en circunstancias normales. La norma IEC 61140 ha cambiado la expresión "protección contra los contactos directos" por la de "protección básica". El nombre anterior se mantiene al menos con fines informativos.

Contactos indirectos:

Un contacto indirecto se refiere a una persona que toca una parte conductora expuesta que normalmente no está activa, pero que pasa a estarlo accidentalmente (debido a un defecto de aislamiento o por cualquier otra causa, por ejemplo un cable pelado).

La corriente de defecto eleva la parte conductora expuesta a una tensión que puede resultar peligrosa, y originar una corriente de contacto a través de una persona que toca esta parte conductora expuesta.

La norma IEC 61140 ha cambiado la expresión "protección contra los contactos indirectos" por la de "protección contra los defectos". El nombre anterior se mantiene al menos con fines informativos.



Antes de conectar a la red eléctrica comprobar que el eje del motoreductor no tenga ningún obstáculo que impida su libre giro.

02.06. Seguridad y Advertencias durante el mantenimiento

El desmontaje del motor durante el período de garantía solamente debe ser realizado por un servicio técnico autorizado por EXAFAN S.A.U.

Toda manipulación del motoreductor debe ser realizada con cuidado para evitar impactos y daños a los rodamientos.

Inspeccione periódicamente el funcionamiento del motor según su aplicación, asegurándose de que el aire fluya libremente.

INSPECCIÓN	FRECUENCIA
Ausencia de vibraciones en el conjunto	Mensual
Defectos en las conexiones	Semestral

NO APLICAR PRODUCTOS CORROSIVOS, OXIDANTES, PERÓXIDOS NI DERIVADOS QUE PUEDAN DAÑAR EL MOTOR.

Es necesaria la limpieza cada cierto tiempo de las aletas de refrigeración del motor. Si el motor no se refrigera se produce sobrecalentamiento, acortando la vida útil del motor, pudiendo llegar a romper los rodamientos por exceso de temperatura.

Está terminantemente prohibido anular los elementos de protección existentes en las máquinas. En todo trabajo con máquinas o equipos con partes en movimiento las manos y brazos del operario no llevarán objetos de adorno como por ejemplo: anillos, pulseras, reloj, etc. La ropa de trabajo no debe ser muy holgada para evitar atrapamiento en la máquina. Al utilizar una máquina, debe asegurarse que se sabe apagar antes de usarla, que los materiales que se utilizan no entorpecen los movimientos de la máquina y que la zona de trabajo está libre, limpia y despejada de obstáculos.

Cuando se realicen trabajos de mantenimiento y sea necesario quitar alguna de las protecciones antiatrapamiento, se deberá llevar a cabo el bloqueo mecánico de las aspas del ventilador, para evitar que en caso de golpe de viento el movimiento inesperado de éstos produzca atrapamientos o cortes.

EXAFAN S.A.U. se reserva el derecho a modificar el diseño, medidas, materiales y los manuales técnicos de sus productos sin previo aviso.

¡ATENCIÓN APARATO CON BATERÍAS!

Recomendaciones para alargar la vida útil de las baterías:

- En ningún caso durante el proceso normal de descarga su tensión o voltaje debe caer por debajo de los 9 voltios cuando la batería es de 12 voltios.
- Se debe evitar también en lo posible que se produzcan descargas profundas frecuentes en la batería, pues se acorta su vida útil.
- Se recomienda la revisión de la tensión de la batería y de la tensión de carga 1 año después de la puesta en marcha del aparato y revisión periódica cada 3 meses transcurrido el año de dicha puesta en marcha.
- Se recomienda la sustitución de la batería a los 2 años, como máximo, a contar desde la puesta en marcha del aparato.
- En aparatos que realicen función anti asfixias o de S.A.I. (Sistema de Alimentación Ininterrumpida), es aconsejable realizar una prueba de activación del sistema cada mes o al finalizar cada crianza, con el fin de detectar cualquier signo de degradación de la batería.

03. Descripción del producto

EXAFAN posee dentro de su gama de Reguladores el sistema ECM.

Un completo sistema de control de ventanas que contempla varios parámetros para ajustarse a su forma de trabajo.

Para cualquier consulta remitirse al **Teléfono de Asistencia Técnica (+34 976- 69 45 30)**.

03.01 Características

El ECM contempla una serie de características que lo convierten en un sistema de primera línea:

- Trabajo con ventanas de hasta 50 ó 100 kilos empleando polipasto.
- Posibilidad de funcionamiento manual / ordenador.
- Entrada de señal analógica 10/0 voltios.
- Alimentación con batería de apoyo incorporada en su interior, lo que le permite funcionar como sistema anti-sifixias.
- Abertura de seguridad programable 20, 40, 60, 80 ó 100 %.
- Cargador de batería incorporado.
- Posibilidad de trabajo en modo depresión / sobrepresión.
- Información de la orden a realizar por el control lógico.
- Información de la forma de trabajo (normal / depresión / sobrepresión).
- Información del cargador de la batería.

Características técnicas:

Tensión Nominal.....	(Vrms) 230 Vca
Tensión Máxima.....	(Vmax) +/- 10% Vrms
Frecuencia (F).....	50/60 Hz
Intensidad Nominal (I).....	0,5 A
Rigidez dieléctrica.....	> 2500V
Filtro antiparasitario.....	C X2

04. Conexión

- 1.- Asegurarse que el aparato esté desconectado de la RED.
- 2.- Quitar la tapa del aparato sin tirones bruscos, ya que se puede dañar el cable-puente que lleva en su interior.
- 3.- Para una fácil desconexión, será obligatorio para Vd., colocar algún medio de protección tal como PIAS, Diferenciales, Interruptores...
- 4.- No soltar el cable puente que une la placa de control y la de potencia (CON 4) si no se ha desconectado previamente la batería y el aparato de la Red (230v).

04.01. Conexión de la batería

La batería se conectará en CON2, colocando el polo negativo en el terminal marcado como GND y el polo positivo en el terminal marcado como BAT.

Ver ANEXO 1.-PLANO 1.

04.02. Conexión de la entrada analógica:

Esta entrada se conectará a CON2, colocando la línea negativa en el terminal marcado como GND y la línea positiva en el terminal marcado como 10/0.



¡IMPORTANTE! La entrada analógica tiene polaridad asegúrese de realizar la conexión respetando dicha polaridad para evitar posibles averías.

05. Advertencia de funcionamiento

Este equipo está pensado como un sistema de seguridad que incorpora la posibilidad de trabajo como regulador de ventanas. Por este motivo el equipo debe permanecer SIEMPRE alimentado a 230 Vca, incluso cuando la nave quede vacía.

Si el equipo permanece sin alimentación de RED, la batería se descargará a límites muy bajos lo que provocaría la molestia de cargarla durante un largo tiempo sin realizar movimientos de ventana; incluso pudiendo llegar a la avería de forma irreparable en dicha batería.

Si la batería no está correctamente cargada, el led de CARGA DE BATERIA, se pondrá a parpadear sin dejar que el aparato entre en funcionamiento normal hasta que la batería alcance el nivel de tensión adecuado, una vez alcanzado dicho nivel el led dejará de parpadear y el aparato funcionará normalmente.

06. Programación del regulador

Antes de empezar a programar es conveniente asegurarse de que los finales de carrera no estén accionados.

La forma de entrar en modo programación sería accionando el pulsador P1 situado en la placa de potencia del equipo. Ver ANEXO 1.-PLANO 1

Mediante una primera pulsación de P1 el motor comenzará a subir las ventanas hasta el punto que nosotros deseemos como 0% de ventilación, y en ese momento volveremos a pulsar P1 para detener el motor y que el ECM grabe en memoria esa posición.

Aprovecharemos ese momento para ajustar el final de carrera de subir en ese punto. Para el ajuste necesitará una pequeña llave allen que le permita apretar el tornillo prisionero de la arista del final de carrera (leva o excéntrica).

A continuación, pulsaremos de nuevo P1 y el motor comenzará a bajar las ventanas. Volveremos a pulsar P1 cuando creamos que ha llegado al 100% de ventilación o abertura. Ese segundo punto quedará grabado como ventilación máxima.

Por último, ajustaremos el final de carrera o excéntrica siguiendo los pasos realizados en la ventilación mínima.

En este momento el aparato está preparado para poder funcionar con ventanas comprendidas entre 15 y 180 cm. Si se intenta programar una ventana menor, el aparato no dará la programación por válida. Del mismo modo, si intentamos programar una ventana superior el recorrido de los finales de carrera no nos lo permitirá.

La programación de los modos, depresión/sobrepresión, se podrá realizar en cualquier momento mediante los micro-interruptores de la placa de potencia.

Para trabajar en depresión colocaremos el SW1-1 en ON y para trabajar en sobrepresión colocaremos el SW1-2 en ON. Para trabajar en modo normal ambos deberán estar en la posición OFF.

07. Finales de carrera de seguridad

Los finales de carrera son un sistema de seguridad para el equipo, por tanto, no tienen que coincidir con el punto de Ventilación mínima y máxima programados para el funcionamiento normal.

La forma más lógica de ajustar dichos finales es dándoles cierta holgura con los puntos de programación anteriormente citados.

El final de carrera de seguridad para el movimiento de cierre de ventana corresponde a M2 y, por tanto, el final de carrera correspondiente al movimiento de bajar ventana es M1. Ver anexo 1 plano 1.

Este sistema de seguridad actúa de forma física y directa sobre la alimentación del motor. No ajustar correctamente los finales de carrera nos podría provocar daños en las ventanas, sufriendo el equipo una avería.

08. Funcionamiento

08.01 Modo normal de trabajo

El sistema obedece a la función que le indique el conmutador rotativo "MANUAL / ORDENADOR".

- Encontrándose el rotativo en posición Abrir, se abrirá la ventana.
- Si se encuentra el rotativo en posición Cerrar, se cerrará la ventana.
- Situado el rotativo en posición Stop, se mantendrá la posición actual y el Regulador nos informará mediante los indicadores luminosos de la carátula si el sistema calcula una orden de subida o una orden de bajada.
- Cuando el rotativo se encuentre en posición ordenador, el sistema explorará la entrada analógica de control y en caso de que ésta sufra modificaciones esperará a que quede estabilizada. Una vez obtenida la nueva entrada analógica calculará la nueva posición del motor y llevará la ventana a dicha posición.
- En el caso del ECM el cálculo de posición está sujeto a los siguientes modos de trabajo:
- Normal: curva lineal a la entrada analógica.
- Sobrepresión: Situado el microswitch 2 en ON entrará en modo de trabajo sobrepresión. Se entiende por sobrepresión la forma de trabajo mediante la cual las ventanas permiten una entrada de aire a la sala, superior a la velocidad de extracción de los ventiladores. En este modo de trabajo las corrientes de aire que circulan dentro de la sala son pequeñas y dichas corrientes caen hacia la parte inferior que es donde se encuentran los animales. Salida analógica = analógica calculada + 10 % de analógica calculada.

- Depresión: Situado el microswitch 1 en ON entrará en modo depresión. Se entiende por depresión la forma de trabajo mediante la cual las ventanas permiten una entrada de aire a la sala, inferior a la velocidad de extracción de los ventiladores. En este modo de trabajo las corrientes de aire que circulan dentro de la sala son altas y dichas corrientes no caen hacia la parte inferior que es donde se encuentran los animales sino que se limitan a limpiar el ambiente cargado de dicha nave. Salida analógica = analógica calculada – 10 % del inverso de la analógica calculada.

08.02 Modo de seguridad

Cuando el Regulador detecta un fallo de alimentación de 230 Vca entra en el modo de seguridad llevando la ventana hasta la posición indicada en el rotativo "ABERTURA %".

Cuando la alimentación vuelve, el Regulador salta automáticamente al modo de trabajo normal.

Todos los movimientos conllevan un esfuerzo por parte de la batería lo que da como resultado que esté siempre en un estado de carga y descarga alargando de esta forma su vida.



¡AVISO IMPORTANTE! Para asegurar un buen funcionamiento y para mejorar las medidas de seguridad, será imprescindible la colocación del polipasto.

Ejemplo práctico:

Este equipo posee un mando para su control en modo automático y a su vez posee otro mando para seleccionar el % al cual se quedarán las ventanas cuando exista un fallo de suministro eléctrico.

Por ejemplo, en invierno colocaremos el mando derecho (modo antiasfixias) en un 40 %, de esta forma, aunque el mando izquierdo se encuentre en STOP, cuando se vaya el suministro eléctrico las ventanas se abrirán un 40 % y evitaremos la asfixia de los animales porque siempre existirá una ventilación mínima. En verano variará el % y deberemos seleccionar una abertura del 100 % porque las temperaturas son mayores.

09. Instalación del carrete y del sistema de tracción.

09.01. Carrete + Sirga de arrastre

Introduciremos la sirga por el agujero habilitado para ello en el lateral del carrete. Se coloca un sujetacables, en el extremo de la sirga para evitar que se suelte la sirga.

La sirga siempre debe estar 2 o 3 vueltas enrollada en el carrete en el momento de máxima extensión.

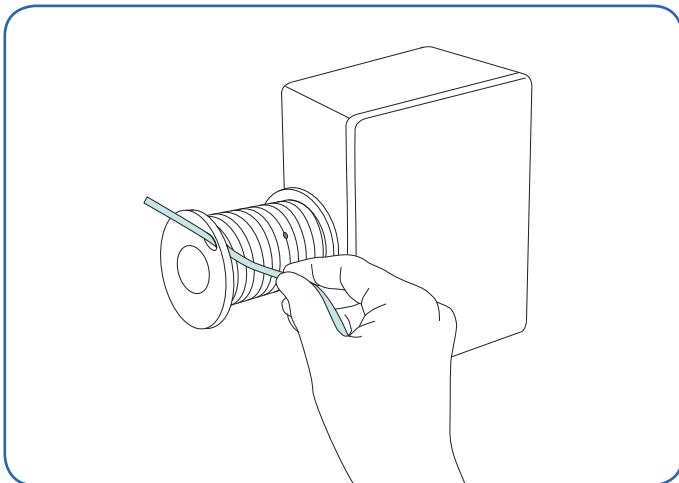


Fig. 01. Instalación de la sirga de tracción en el carrete.

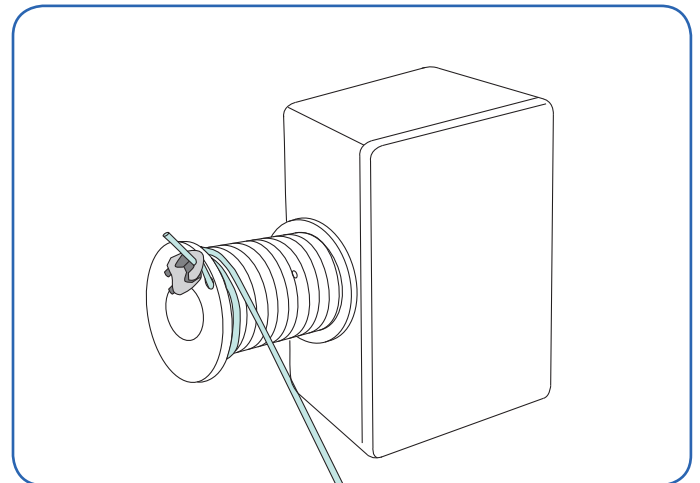


Fig. 02. Anclaje de la sirga al carrete.

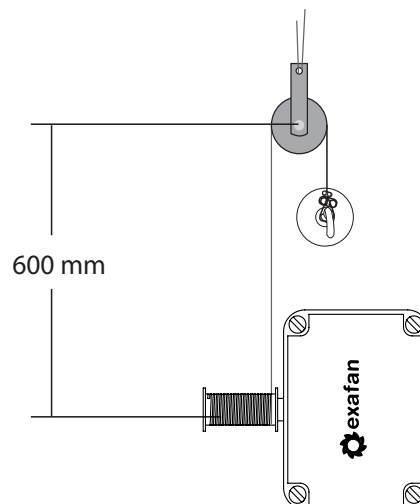


Fig. 04. Imagen instalación del motoreductor ECM con sirga y polipasto.

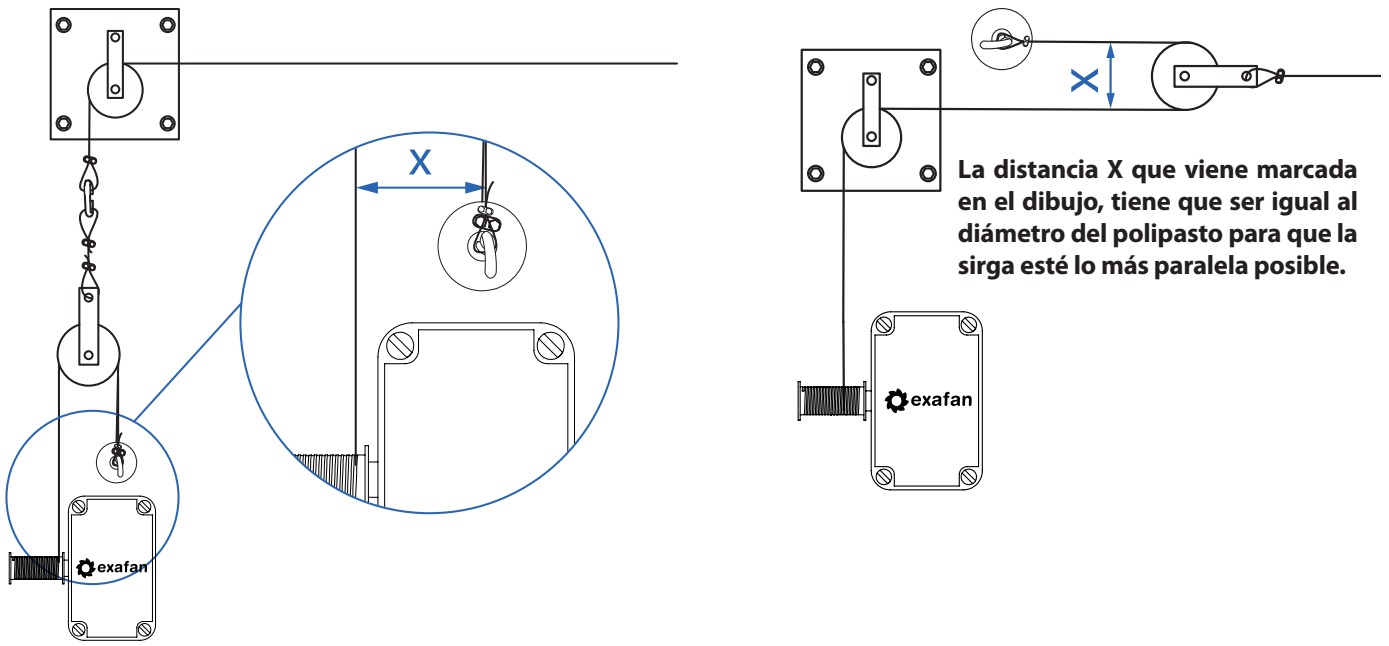


Fig. 04. Ejemplo. Instalacion de ECM con sirga y polipasto

De los extremos de la sirga que va al polipasto, uno hay que atarlo al carrete del ECM y el otro hay que unirlo, por ejemplo, mediante una hembrilla montada en una varilla roscada que atraviesa la pared. Podemos instalar una, tal y como se refleja en el siguiente dibujo.

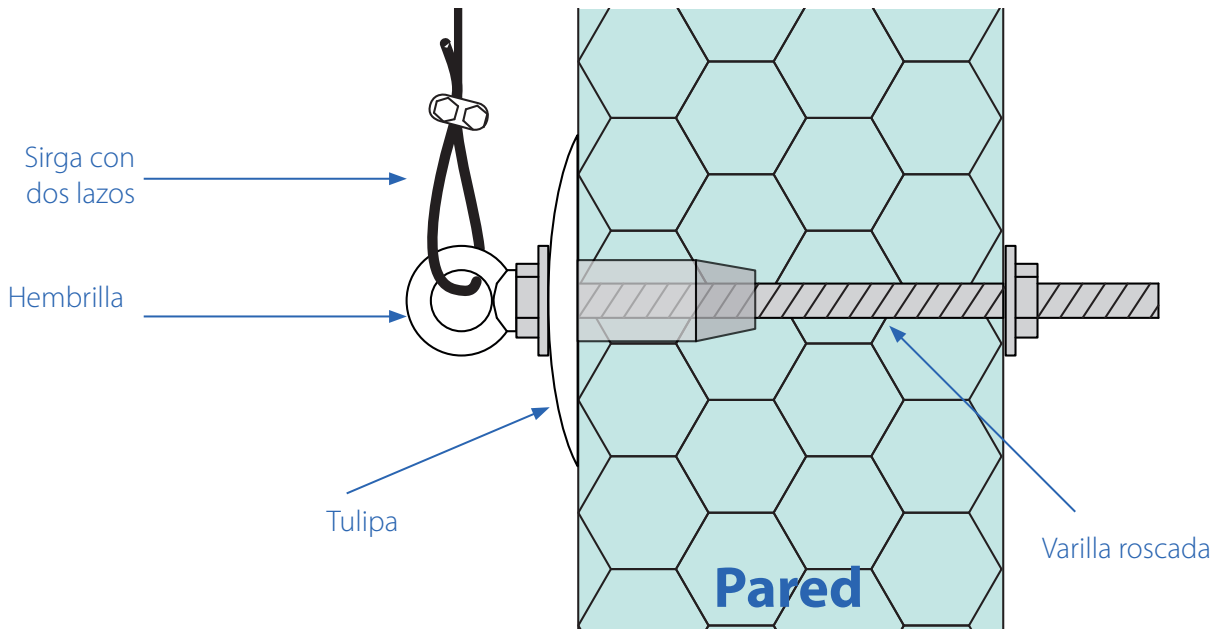
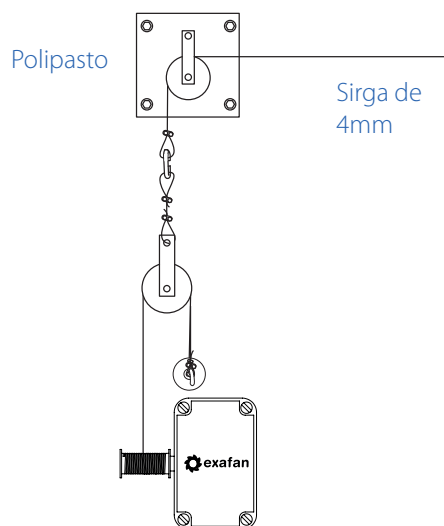


Fig. 05. Ejemplo del montaje de los extremos de la sirga que va al polipasto.

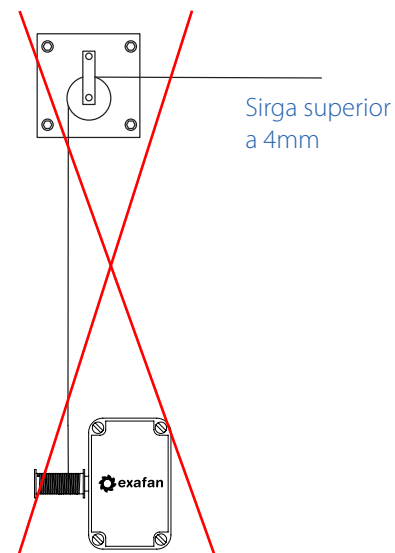
El carrete de salida está optimizado para trabajar con sirgas de 4 mm, (aceptando también las de 2 y 3 mm), la utilización de sirgas de mayor sección traerá consigo el mal funcionamiento del conjunto, provocando roturas de sirgas, e incluso, la avería del motor, anulando la garantía.

SIRGA DE INSTALACIÓN



Instalación correcta

SIRGA DE INSTALACIÓN

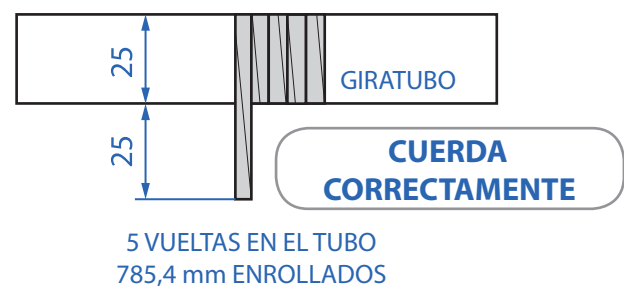
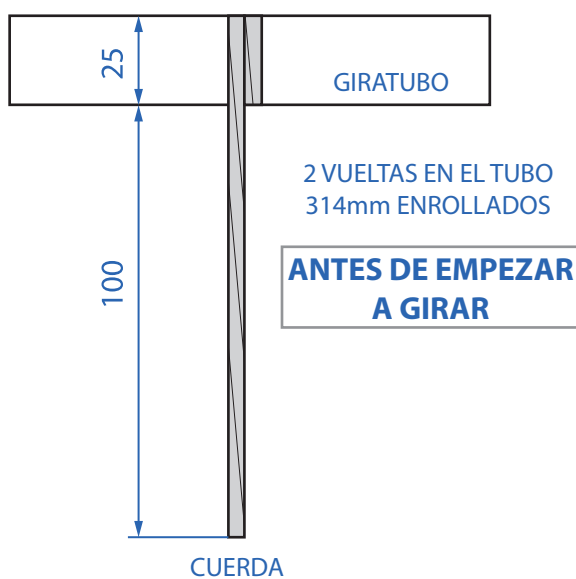


Anula la garantía

Para el motor con salida gira tubo, y con el fin de que las ventanas no se atasquen, funcionen desacompasadas o torcidas, la sirga debe de montarse tal y como muestra el dibujo.

Una colocación errónea de las cuerdas, podría producir también desajustes en el final de la carrera.

La rotura del motor por las causas antes descritas, anula la garantía.



09.02 Anexo 1 _ Plano 1. Conexión general del regulador ECM

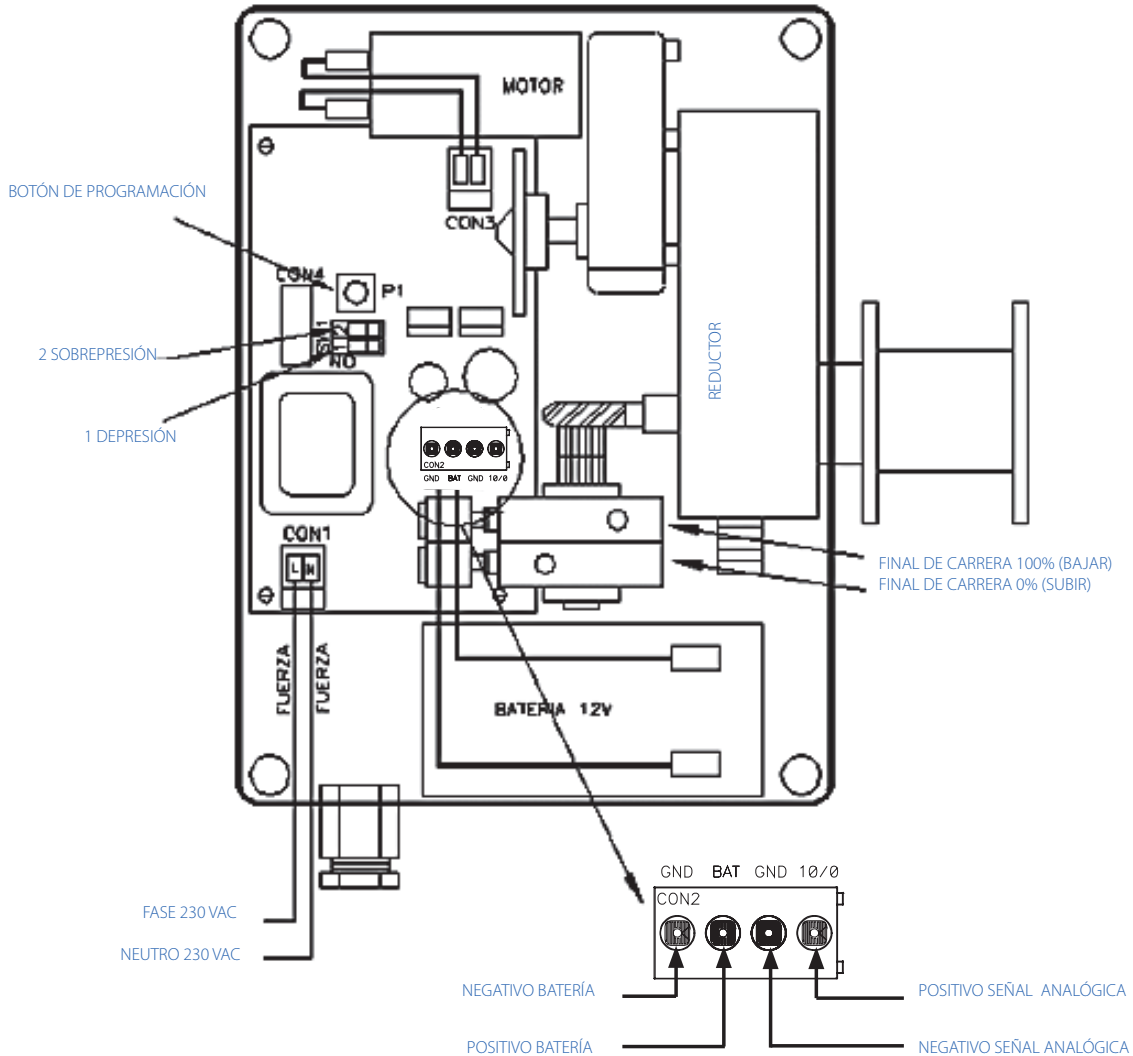


Fig.10 ANEXO 1 _ PLANO 1. Conexión general de la etapa ECM

NOTA: Cambiar la batería del ECM cada 2 años máximo y hacer un mantenimiento preventivo de la misma.

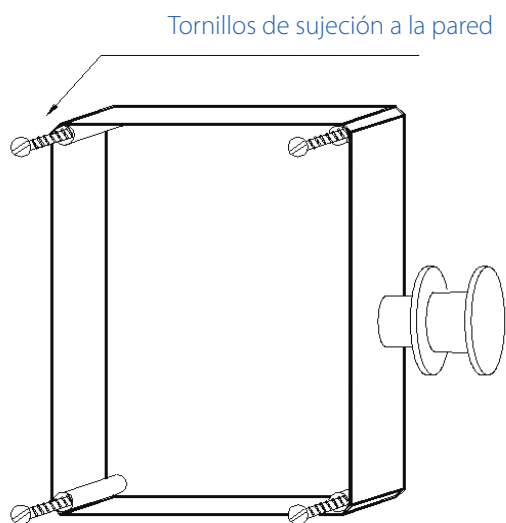
¡MUY IMPORTANTE! Los bornes de la batería nunca deben estar apuntando hacia abajo. El mal posicionamiento de la batería reduce su vida útil.



NOTA MUY IMPORTANTE DE GARANTÍA

Para un correcto funcionamiento de la estanqueidad del motorreductor, éste no debe ser colocado en posición vertical. En caso de realizarse la instalación del motorreductor en posición vertical la garantía no cubrirá cualquier tipo de avería que pueda derivarse de este hecho.

09.03 Anexo 1 _ Plano 2. Caja del regulador ECM



¡ADVERTENCIA!

La caja no debe ser taladrada en su interior. Para su correcta colocación, debe hacerse uso de los tornillos de sujeción según fig. Adjunta y colocar dicha caja a una pared lisa para evitar deformaciones entre la caja-soporte y el conjunto mecánico.

Fig.11 ANEXO 1 _ PLANO 2. Caja del regulador ECM

10. Anexo para la versión de ECM 5.0

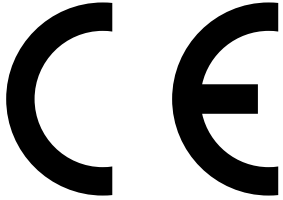
A parte de las mejoras de funcionamiento interno de la nueva memoria de ECM se han incorporado dos nuevos parámetros de trabajo programables.

- Sensibilidad, es el valor diferencial entre la apertura de ventana solicitada y la actual para que el equipo realice un movimiento.
- Retardo de red, es el tiempo que tendrá que pasar desde la caída de alimentación hasta que el aparato se coloque en la posición de seguridad.

Para programar estos parámetros procederemos de la siguiente forma:

- Colocamos los dos micro-interruptores del equipo en ON, (micros de trabajo por depresión o sobrepresión).
- Se encenderán los dos led.
- Colocamos las manetas de la tapa del equipo para programar según los valores que deseemos:
 - Stop, sensibilidad del 1%
 - Automático, sensibilidad del 5%
 - Cierre manual, sensibilidad del 10%
 - Apertura manual, sensibilidad del 15%
 - Seguridad al 020%, retardo de 20"
 - Seguridad al 040%, retardo de 30"
 - Seguridad al 060%, retardo de 40"
 - Seguridad al 080%, retardo de 50"
 - Seguridad al 100%, retardo de 60"
- Una vez colocadas las manetas para programar los datos deseados pulsamos la tecla de programación, se encenderán los dos led que están apagados, subir y bajar.
- Por ultimo volvemos a colocar los micro-interruptores en la posición en la que estaban antes de empezar.

11. Declaración CE de Conformidad



En nombre de la empresa: EXAFAN S.A.U.

Ubicado en: Pol. Industrial Río Gállego, C / D, Parcela 10
50840 San Mateo de Gállego, Zaragoza
España

Declara, bajo su propia responsabilidad que:

Producto: Etapa de control de motores.
Fabricado en: España por EXAFAN S.A.U.
Marca: EXAFAN
Modelo: ECM
Nº de Serie: 98000 ECM

Cuando estén instalados, mantenidos y utilizados en las aplicaciones para los cuales fueron proyectados, y cuando se sigan las debidas normas de instalación e instrucciones del proveedor, los mismos cumplen los requisitos de las siguientes Normas y Directivas Europeas:

Directiva 2004/108/CE que sustituye a la Directiva 89/336/CEE
Directiva 2006/42/CE que sustituye a la Directiva 89/392/CEE
Directiva 2006/95/CE que sustituye a la Directiva 73/23/CEE
Real Decreto 1580/2006. Compatibilidad electromagnética.
Norma UNE_EN 60335-1 en cuanto a seguridad del aparato
Norma UNE_EN 50081-1
Norma UNE_EN 50081-2

Por lo tanto, este equipo está marcado "CE".

Realizado en San Mateo de Gállego, a 1 de enero de 2019.

12. Condiciones de garantía

Garantía

Junto con cada equipo, se adjunta el manual de instrucciones que incluye las condiciones generales de garantía de nuestros equipos / productos. Para hacer uso de la garantía será REQUISITO IMPRESCINDIBLE adjuntar el original de la factura de compra que identifique el modelo del aparato.

Jurisdicción

Para cualquier reclamación judicial de la índole que fuera, ambas partes con renuncia expresa al fuero que pudiera corresponderles se someten a los Tribunales de Zaragoza capital (España).

La ley aplicable al contrato de venta es la ley española.

Claúsulas generales

EXAFAN S.A.U. garantiza sus productos durante el tiempo y con las excepciones que más adelante se indican, por defectos, no ocultos, de los materiales que incidan en el resultado del producto.

El período de garantía se iniciará a partir de la recepción de la mercancía por parte del Comprador, y tendrá una duración de 12 meses; excepto los ventiladores modelo EU y rejillas (slats) para cerdos cuyo período de garantía será de 3 y 5 años respectivamente.

Durante el período de garantía, EXAFAN S.A.U. llevará a cabo la reparación, sustitución o suministro de todo producto reconocido como defectuoso por EXAFAN S.A.U. y siempre que el mismo no cumpla con su funcionalidad y resulte inadecuado para el uso previsto. La elección entre las diversas opciones corresponderá en exclusiva a EXAFAN S.A.U.

El producto defectuoso reemplazado de acuerdo con esta cláusula, quedará a disposición de EXAFAN S.A.U.

Quedan excluidos de esta garantía:

- El producto deteriorado por desgaste natural, conservación o manejo negligente y/o uso contrario a las normas de seguridad o técnicas del producto.
- Daños que afecten únicamente a la apariencia o estética del producto sin afectar su funcionalidad, incluyendo sin carácter exhaustivo, manchas u oxidaciones superficiales en las chapas debidas a las condiciones ambientales de la granja.
- Los vicios y/o defectos provocados por un defectuoso manejo y/o montaje o instalación por el Comprador o por motivo de modificaciones o reparaciones llevadas a cabo sin la autorización por escrito de EXAFAN S.A.U.
- Los defectos provocados por materiales, energías o servicios utilizados por el Comprador, o los causados por un diseño impuesto por éste.
- Las averías producidas por causas de caso fortuito, fuerza mayor (fenómenos atmosféricos o geológicos) y siniestros o cualquier otro tipo de catástrofes naturales.

Propiedad intelectual

EXAFAN se reserva el derecho exclusivo a la propiedad de los planos, conceptos, dibujos, instrucciones de montaje, etc., respecto a todas las mercancías entregadas por ella así como el derecho a modificar el diseño, medidas, materiales y los manuales técnicos de sus productos sin previo aviso.

Condiciones y límites

El producto debe ser instalado y utilizado conforme a las instrucciones dadas por EXAFAN S.A.U.

La garantía es anulada si algunas piezas del sistema no han sido entregadas por EXAFAN S.A.U.

EXAFAN S.A.U. no se hace responsable de un posible fallo de este producto provocado por una conexión a otros elementos no aprobados por EXAFAN S.A.U.

El producto debe ser comprado e instalado por un distribuidor autorizado por EXAFAN S.A.U. o bien bajo la tutela del personal de EXAFAN S.A.U.

Un mal funcionamiento o problema cualquiera debido a un mal uso, abuso, negligencias, alteraciones, accidentes o bien a un deficiente mantenimiento, no están cubiertos por la garantía.

La garantía no se aplica ni a las incomodidades, a la pérdida de tiempo, a la pérdida de producción, a bajos rendimiento de las crías o a las pérdidas de animales, ni a cualquier otro daño u otra pérdida debido a una pieza defectuosa, ni a la mano de obra necesaria para su cambio.

La presente garantía sólo se aplica a los sistemas utilizados para la cría de aves y cerdos.

Se pueden utilizar productos para limpiar y desinfectar, siguiendo siempre las indicaciones de los proveedores o el fabricante y siempre que no estén excluidos del modo de empleo.

Todos los gastos de transporte y desplazamiento ocasionados como consecuencia de la ejecución de la garantía serán por cuenta del cliente.

Toda excepción aplicable a la presente garantía debe ser aprobada por escrito por un cargo de la sociedad. EXAFAN S.A.U. se reserva el derecho de modificar libremente en cualquier momento, sus modelos o las características técnicas de sus productos, sin notificarlo previamente y sin obligación de mejorar los antiguos modelos.

Esta garantía carece de valor si no es devuelta firmada y sellada por el distribuidor.



Pol. Ind. Río Gállego
Calle D, nº 10
50840 San Mateo de Gállego
Zaragoza - Spain

Tlfn: +34 976 694 530
Fax: +34 976 690 968
Mail: exafan@exafan.com

www.exafan.com