



Limpieza de las boquillas

Manual de mantenimiento

- 01. Componentes de las boquillas 3
- 02. Instrucciones de limpieza de las boquillas..... 4
 - 02.01. Desmontar las boquillas 4
 - 02.02. Limpiar las boquillas 4
 - 02.03. Secar las boquillas 5
 - 02.04. Engrasar las boquillas..... 5
 - 02.05. Montaje de las boquillas 6
 - 02.06. Conservación..... 7

01. Componentes de las boquillas

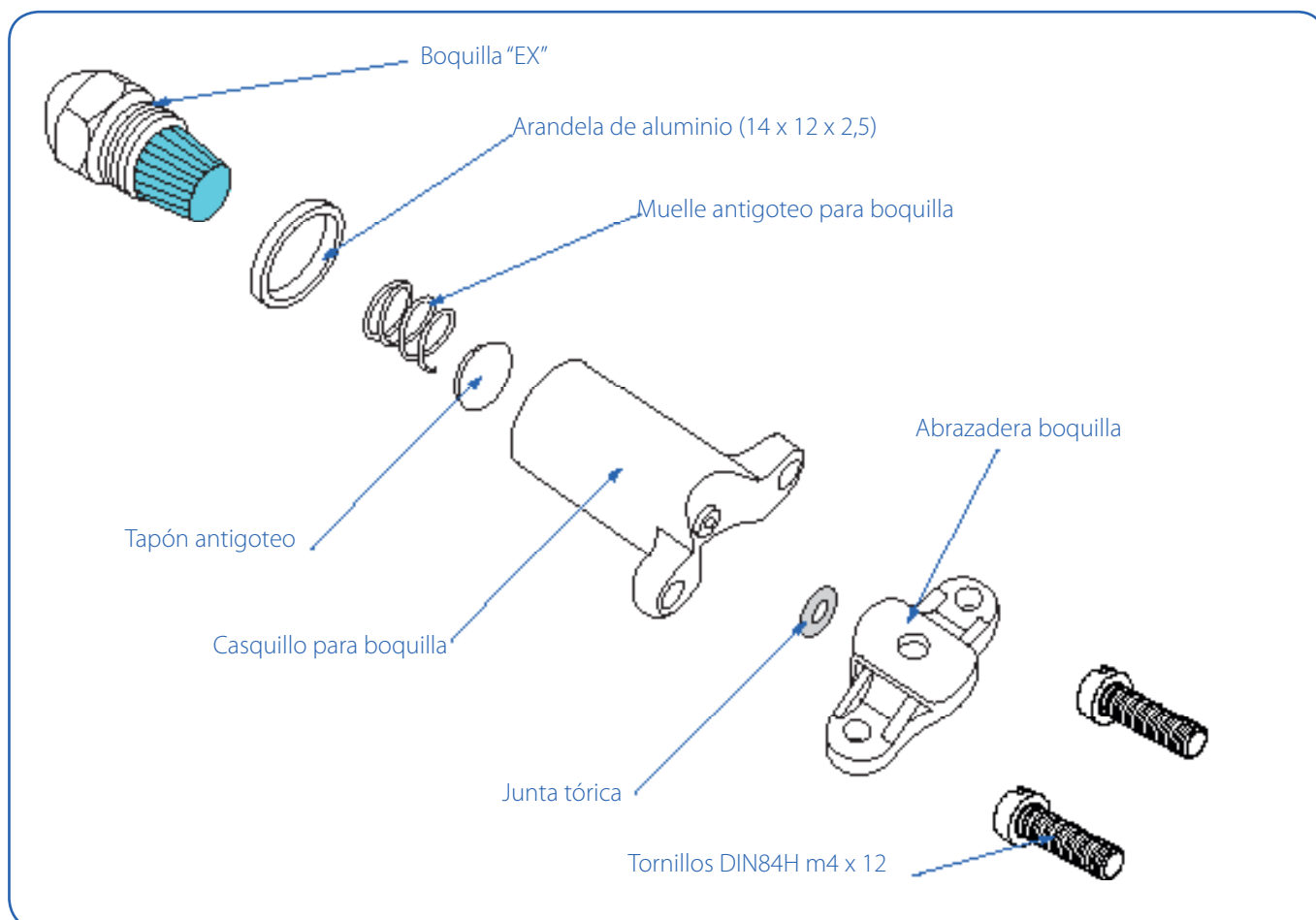


Fig. 01. Despiece del conjunto boquilla

02. Instrucciones de limpieza de las boquillas

02.01. Desmontar las boquillas

Desmontar las boquillas después de cada periodo de uso o para su mantenimiento.

La boquilla EXAFAN tiene un agujero de pulverización inferior a 20 micras por lo cual es necesario cada cierto tiempo realizar una limpieza de las mismas, ya que cada suministro de agua puede tener distinto porcentaje de cal y otras partículas, el cual obstruye con el tiempo la boquilla.

PASOS A SEGUIR:

- Soltar todas las boquillas del circuito de refrigeración de la nave, con cuidado de no perder los otros componentes: arandela, muelle, etc.
- Desenroscar el filtro trasero (02 Fig.02)
- Desmontar las partes interiores de la boquilla (01 Fig. 02). En su interior lleva parte del mecanismo de pulverización (03 Fig. 02). (Utilizar un destornillador de cabeza plana para desmontar el mecanismo de pulverización). Si la cal, existente en el interior, entorpece el desmontaje del interior de la boquilla, se puede usar un poco de lubricante que ayude a desatascarlo.

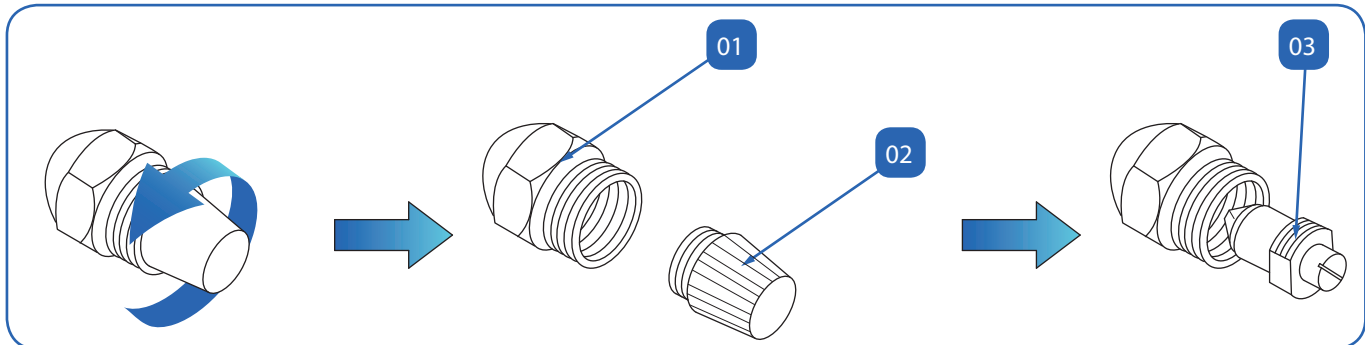


Fig. 02. Desmontar las boquillas.

02.02. Limpiar las boquillas

Sumergir las piezas de la boquilla y el filtro en desincrustante. (Fig. 03)

Es importante leer las instrucciones del fabricante del desincrustante antes de aplicarlo, ya que cada fabricante puede tener unas proporciones, porcentajes o tiempos distintos de aplicación del producto.

En caso de permanecer demasiado tiempo en el desincrustante pueden producirse daños irreparables en la boquilla, como por ejemplo que el micro agujero de pulverización se haga más grande y deje de pulverizar, pasando a echar un chorro de agua continuo en lugar de agua nebulizada.

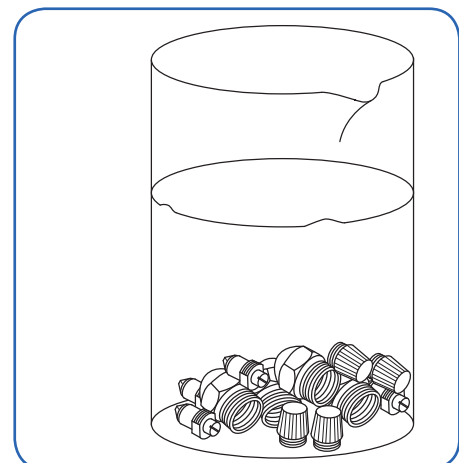


Fig. 03. Sumergir las boquillas en desincrustante.

02.03. Secar las boquillas

Una vez transcurrido el tiempo necesario para que el desincrustante haya actuado, se debe eliminar cualquier resto de agua o líquido que haya quedado en cada una de las piezas que componen la boquilla.

¡SE RECOMIENDA! Dejar secar al sol durante el tiempo necesario para eliminar el líquido completamente. (Fig. 04)

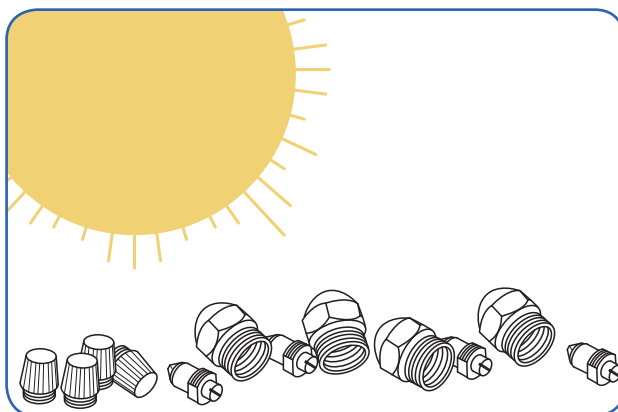


Fig. 04. Dejar secar al sol.

02.04. Engrasar las boquillas

Posteriormente al secado, introducir una gota de lubricante en la cabeza de la boquilla antes de ensamblar todas las partes. (Fig. 05) Apretar con fuerza todos los componentes.

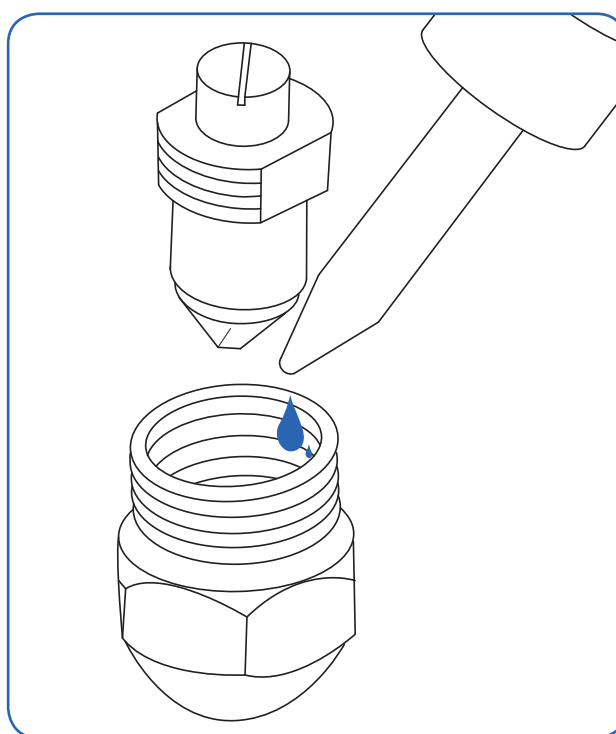


Fig. 05. Engrasar las boquillas.

02.05. Montaje de las boquillas

- Montar la boquilla interiormente y su filtro. No olvidar ningún componente y apretarlos correctamente. (Fig. 06)
- Montar la boquilla completa en el soporte de boquilla. (Fig. 07)
- Colocar todas las boquillas del circuito de refrigeración de la nave cuando vaya a comenzar una nueva crianza o en caso de una utilización inminente.
- En caso de que la junta tórica (01 Fig. 08) de ajuste entre el soporte de boquilla (02 Fig. 08) y la tubería este dañada, se aconseja su sustitución para evitar fugas de agua.

¡IMPORTANTE! Sustituir la arandela de aluminio (Fig. 09) en caso de encontrarse deteriorada, para evitar fugas de agua. Lo normal, después de varias operaciones de desmontaje para el mantenimiento, es cambiar dicha arandela para evitar fugas.

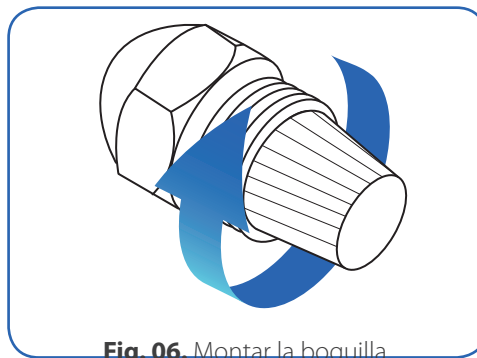


Fig. 06. Montar la boquilla.

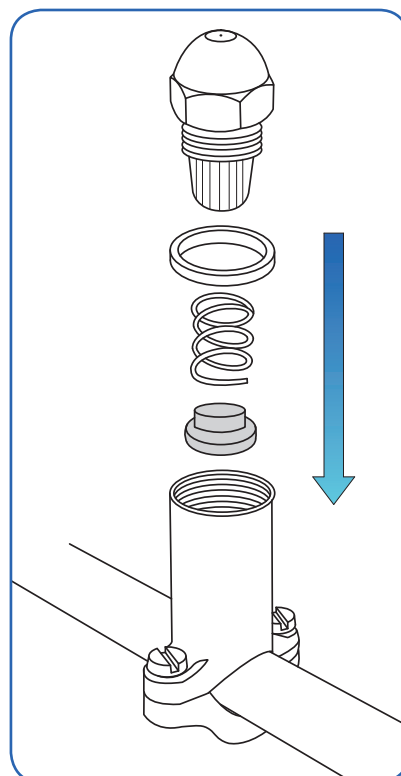


Fig. 07. Montar la boquilla en el soporte de boquilla.

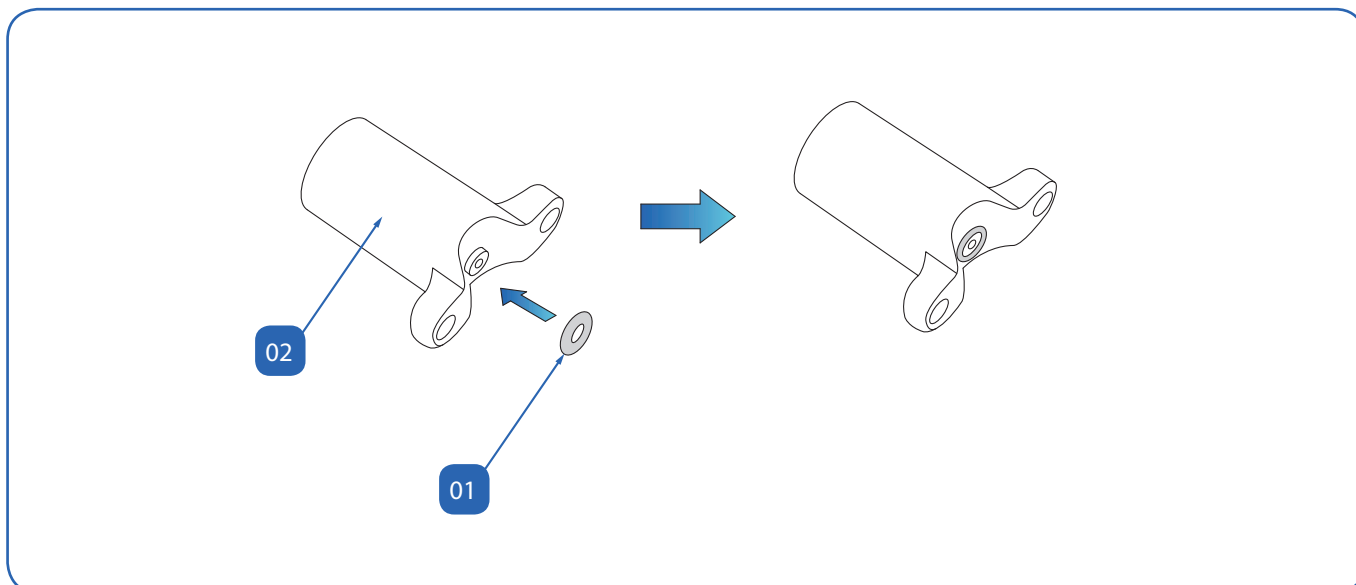


Fig. 08. Sustitución de la junta tórica.

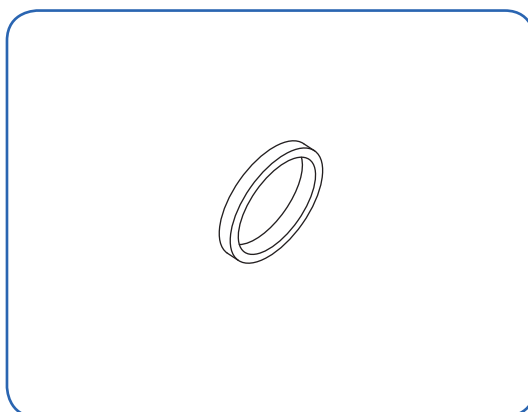


Fig. 09. Arandela de aluminio.

02.06. Conservación

En caso de que el periodo de NO utilización del sistema de refrigeración vaya a ser largo, se aconseja mantener las boquillas en un lugar seco y cubiertas de forma que no se deposite suciedad en ellas.

¡ATENCIÓN! Es recomendable añadir sales, antical o PH corrector en el agua para reducir la cal. Esta acción mejora la facilidad de limpieza de las boquillas.

Asistencia técnica

En caso de observar alguna anomalía del producto, dispone de una asistencia técnica donde será debidamente atendido.

Cualquier manipulación efectuada en el producto por personas ajenas, nos obligaría a cancelar su garantía.



SERVICIO DE ATENCIÓN TELEFÓNICA

HORARIO 24 h

07:00 a 15:00 al **976 69 45 30**
15:00 a 07:00 al **629 38 58 78**

 sat@exafan.com



Pol. Ind. Río Gállego
Calle D, nº 10
50840 San Mateo de Gállego
Zaragoza - Spain

Tlfn: +34 976 694 530
Fax: +34 976 690 968
Mail: exafan@exafan.com

www.exafan.com