



Platos de 1ª edad

Manual de montaje

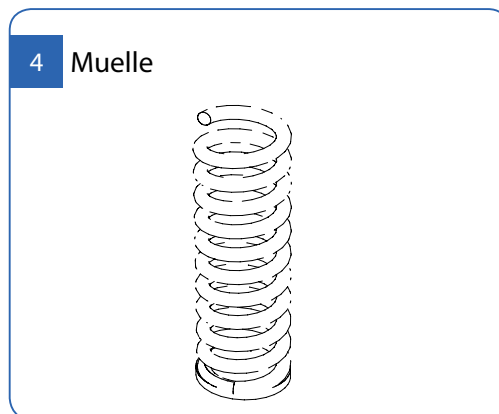
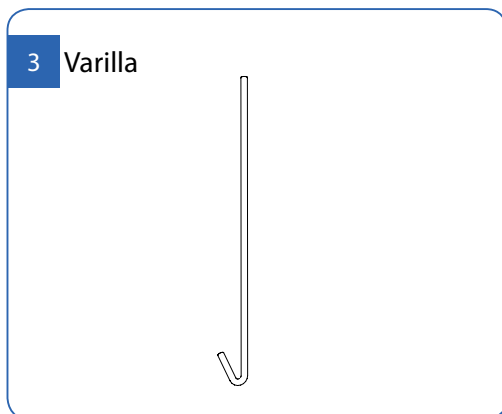
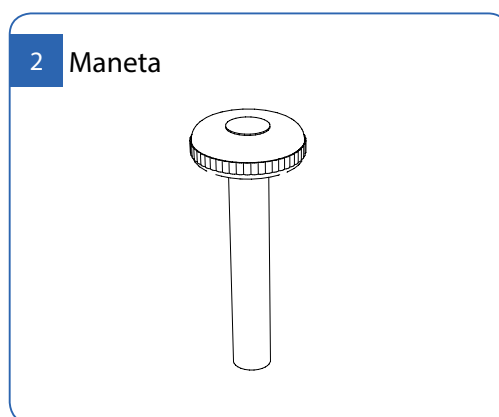
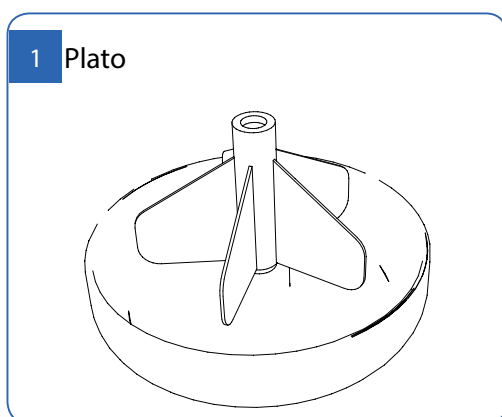
Asistencia técnica

En caso de observar alguna anomalía del producto, dispone de una asistencia técnica donde será debidamente atendido.

Cualquier manipulación efectuada en el producto por personas ajenas, nos obligaría a cancelar su garantía.

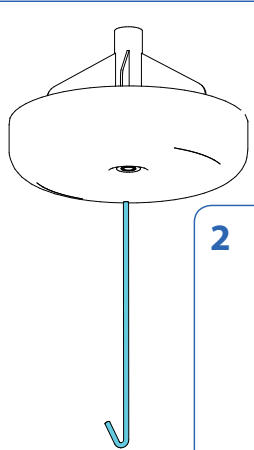


01. Componentes del plato de primera edad



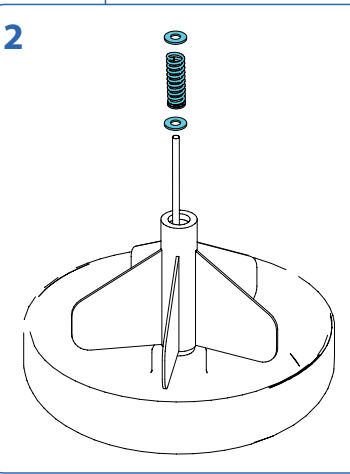
02. Montaje del plato

1



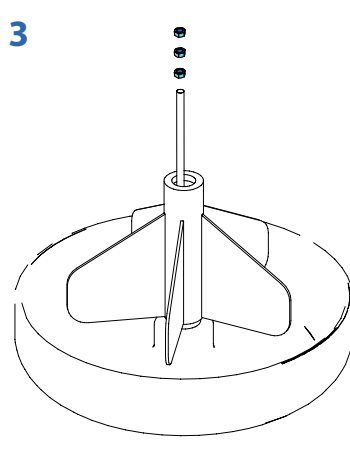
Paso 01. Introducir la varilla por la parte inferior del plato.

2



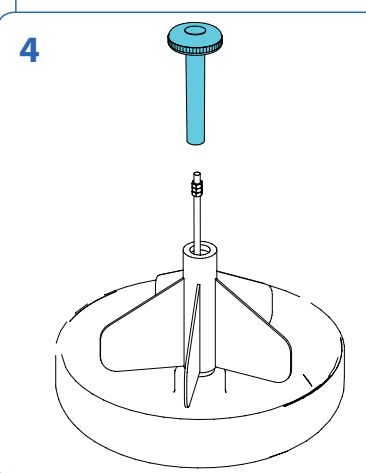
Paso 02. Introducir una arandela, el muelle y la otra arandela.

3




Paso 03. Roscar las tuercas en el extremo de la varilla.

4



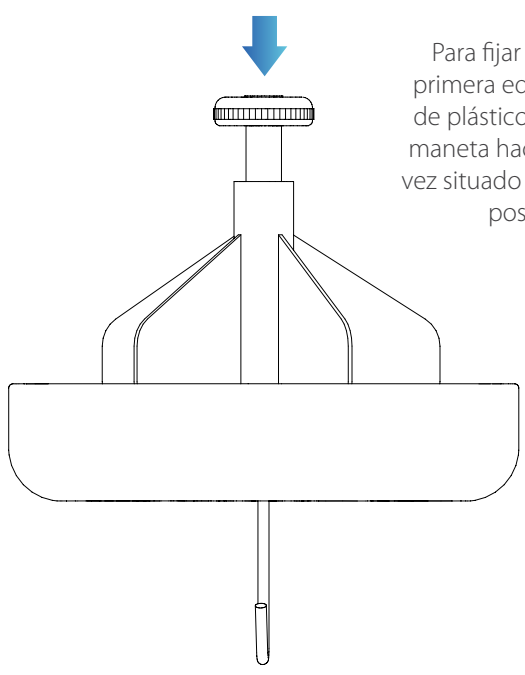
Paso 04. Introducir la maneta en su posición.



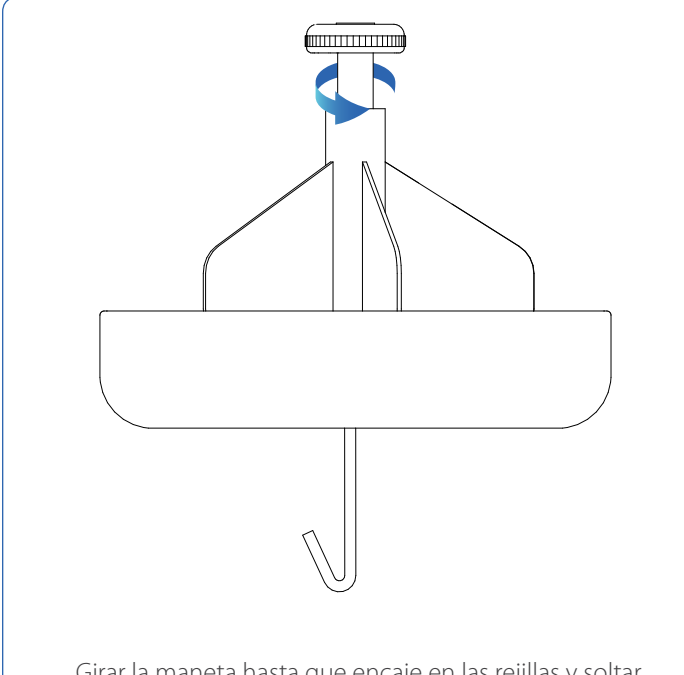
NO ENSAMBLAR POR DEBAJO DE 12 °C

En periodos estivales, no proceder al montaje directamente sin periodo de aclimatación, si el material ha estado expuesto al sol o a temperaturas superiores a 30 °C.

03. Instalación del plato en la rejilla



Para fijar el plato de primera edad a la rejilla de plástico presionar la maneta hacia abajo una vez situado el plato en su posición.



Girar la maneta hasta que encaje en las rejillas y soltar.



Pol. Ind. Río Gállego
Calle D, nº 10
50840 San Mateo de Gállego
Zaragoza - Spain

Tlfn: +34 976 694 530
Fax: +34 976 690 968
Mail: exafan@exafan.com

www.exafan.com