



Sonda de Humedad

Manual de Técnico

• 01. Descripción del Producto	2
• 02. Advertencias y consejos.....	2
• 03. Mantenimiento.....	4
• 04. Instalación	4
• 05. Datos técnicos	5
• 06. Conexiónado SHR-SCA	6
• 07. Condiciones de garantía	7

01. Descripción del Producto

La sonda de humedad es un sensor de alta precisión que mide la humedad relativa del aire. Ha sido concebido para su uso en naves de cría, pero también es adecuado para varias aplicaciones industriales

02. Advertencias y consejos

El fabricante EXAFAN S.A.U. no se hace responsable de daños causados por:

- No haber realizado una previa interpretación del manual, en caso de los daños que pueda ocasionar este aparato.
- Una instalación no conforme con las instrucciones del manual.
- Sobrecarga que exceda lo recomendado en este manual.
- Maltrato del aparato en su transporte, instalación y posterior sustitución.
- La instalación, programación y/o manipulación por personal no autorizado.
- Incumplimiento del R.B.T. (Reglamento de Baja Tensión), por parte de su instalador en lo que concierne a la instalación eléctrica de su nave, sustitución de fusibles, ajuste de sondas, búsqueda de averías..., todo ello según Norma EN 60204-1.6,4, o la correspondiente a cada país.
- Fallo provocado por la interconexión, no aprobada por nuestro departamento técnico, de nuestros aparatos con otros ajenos a la marca EXAFAN S.A.U.
- A la no presencia, para su fácil desconexión, de conectores que ayuden a la conexión/desconexión cuando se realice la limpieza de la nave.
- La no colocación de dispositivos de protección contra sobre-intensidades para los conductores de alimentación.
- Un mal suministro de Energía Eléctrica, debiendo estar dentro de los límites que dicta el Reglamento de Media y Baja Tensión.
- Terremotos y fenómenos atmosféricos (nieve, lluvia, rayos...).

LOS CABLES DE SEÑAL DE ESTA SONDA NO SE DEBEN INSTALAR JUNTO A CABLES DE FUERZA NI ALUMBRADO PARA QUE NO SE PRODUZCAN INTERFERENCIAS ELÉCTRICAS.

En caso de que no fuera instalado inmediatamente, se recomienda almacenarlo en lugar limpio y seco, libre de polvo, vibraciones, gases y agentes corrosivos, y con una humedad relativa de aire no superior al 60%.

Para evitar accidentes, con anterioridad a la puesta en marcha del producto, se ha de asegurar que, si llevara, la toma de tierra fue realizada conforme a las normas vigentes y que la conexión esté bien apretada.

Para el dimensionamiento de los cables de alimentación y de los dispositivos de maniobra y protección se debe considerar la corriente nominal del aparato y la longitud de los cables, entre otros.

Las entradas de cables no utilizadas en los productos deben estar debidamente tapadas con sistemas de cierre para garantizar el grado de protección indicado en la placa de características.

El desmontaje del producto durante el período de garantía solamente debe ser realizado por un servicio técnico autorizado por EXAFAN S.A.U.

No cubra ni obstruya la salida de ventilación del producto si las tuviera.

Inspeccione periódicamente el funcionamiento del producto según su aplicación y sobretodo en el caso de los sistemas antiasfixias.

En la limpieza del regulador, no se debe usar agua a alta presión. No aplicar productos corrosivos, oxidantes, peróxidos ni derivados que puedan dañar la caja.

Verifique el estado del material al recibirlo. De encontrarse daños, estos deben ser informados por escrito a la agencia de transporte, y comunicarlos inmediatamente a la empresa EXAFAN S.A.U.

Evitar instalar el equipo en paredes que puedan sufrir vibraciones de cualquier tipo ajenas al propio funcionamiento del equipo, como golpes fuertes con las puertas, máquinas que emitan vibraciones y que estén junto a estos aparatos u otras vibraciones de cualquier índole.

Los reguladores, no deben permanecer bajo la lluvia o la humedad. En los envíos/recepción de materiales, debe buscarse un almacenamiento que no estropee las características del producto. Un almacenamiento que no cumpla estas condiciones, anulará la garantía del fabricante.

Recomendable la limpieza cada nueva crianza como mínimo, o también si se observa excesiva suciedad.

EXAFAN S.A.U. se reserva el derecho a modificar el diseño, medidas, materiales y los manuales técnicos de sus productos sin previo aviso.

Se suministra una fuente de alimentación que el electricista o montador deberá instalar en el cuadro eléctrico. EXAFAN S.A.U. no la suministra dentro del cuadro eléctrico.

Los reguladores, según Normativa, deben instalarse y funcionar de acuerdo con las instrucciones del fabricante.

En aquellos equipos que necesiten una batería para su funcionamiento, recomendamos, al igual que el cambio de la misma cada 2 años como máximo, realizar un buen Mantenimiento Preventivo durante ese periodo de tiempo.

Sólo para los países de la UE; las herramientas eléctricas inservibles, así como los acumuladores/pilas defectuosos o agotados deberán acumularse por separado para ser sometidos a un reciclaje ecológico como lo marcan las Directivas Europeas 2006/66/CE y 2002/96/CE, respectivamente.

03. Mantenimiento

IMPORTANTE

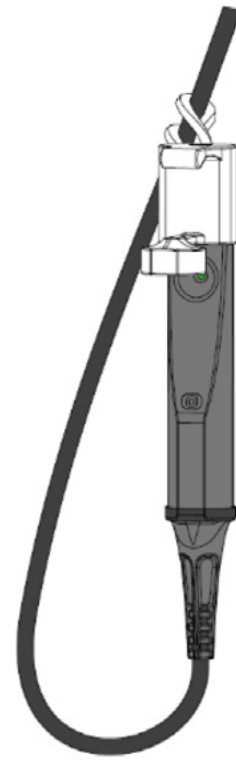
Limpiar el sensor con agua y un cepillo, **NO SE PUEDE USAR:**

- Hidrolimpiadoras
- Aire a fuerte presión
- Disolventes
- Productos cáusticos o corrosivos
- Desinfectantes a base de alcohol

Durante el procedimiento de limpieza y desinfección, el sensor debe llevar siempre la caperuza de protección y estar en posición vertical.

El sensor que haya sido expuesto directamente al contacto con agua y condensación debe estar un tiempo con menos de 80 % hr Para poder medir correctamente.

No doblar el sensor, ya que sus componentes electrónicos podrían dañarse permanentemente.



04. Instalación

Montar el sensor preferiblemente en el clip de montaje o colgando suelto del cable.

Asegurar el paso libre del aire hasta el elemento sensible. Ver fig. 01.

Montar el sensor evitando siempre la exposición directa al sol, ya que ésta afectaría las mediciones.

ANTES DE MONTAR EL CABLE, NO OLVIDARSE DE PONERLE LA CAPERUZA DE PROTECCIÓN.

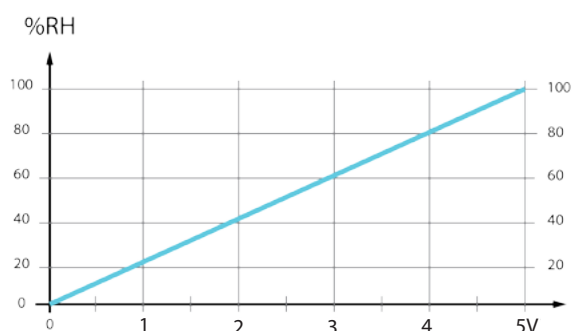


FIG.02 Gráfico Funcional

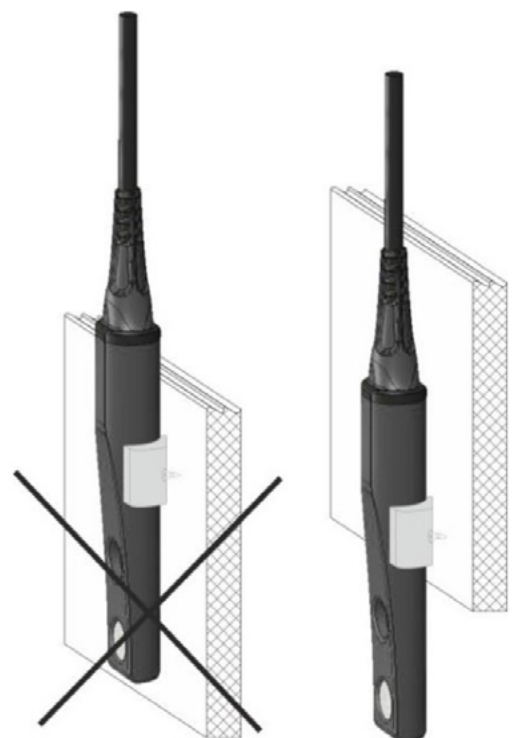


FIG.01 Montaje

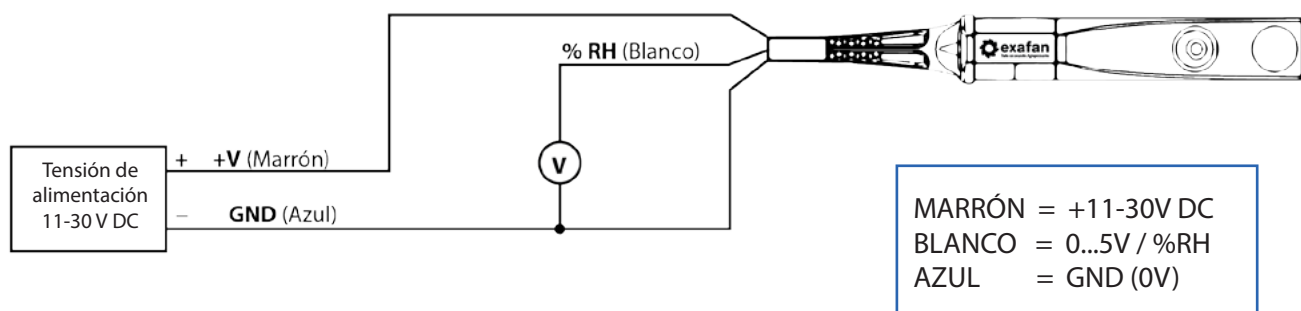


FIG.03 Conexión

PROTOCOLO DE LUCES

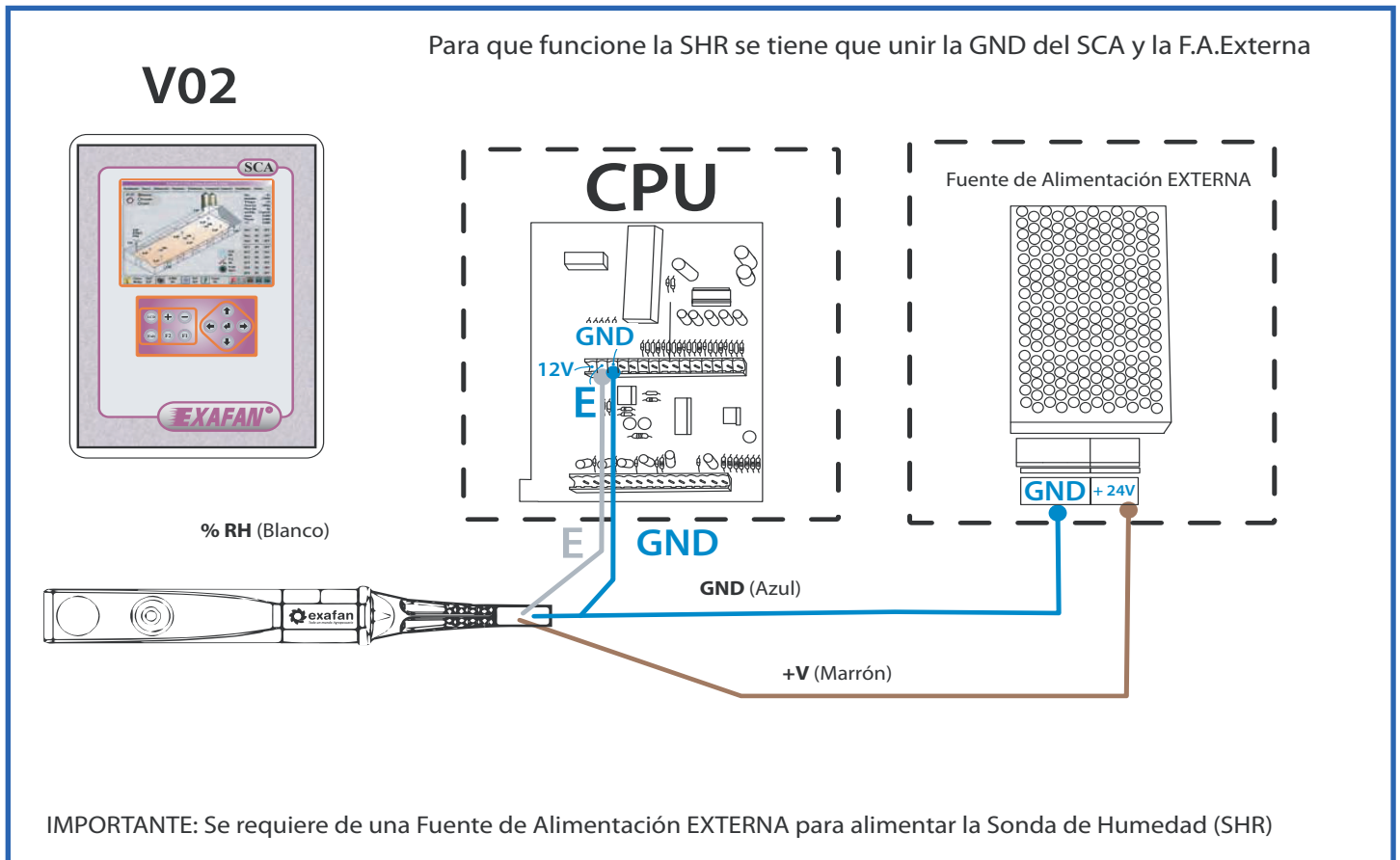
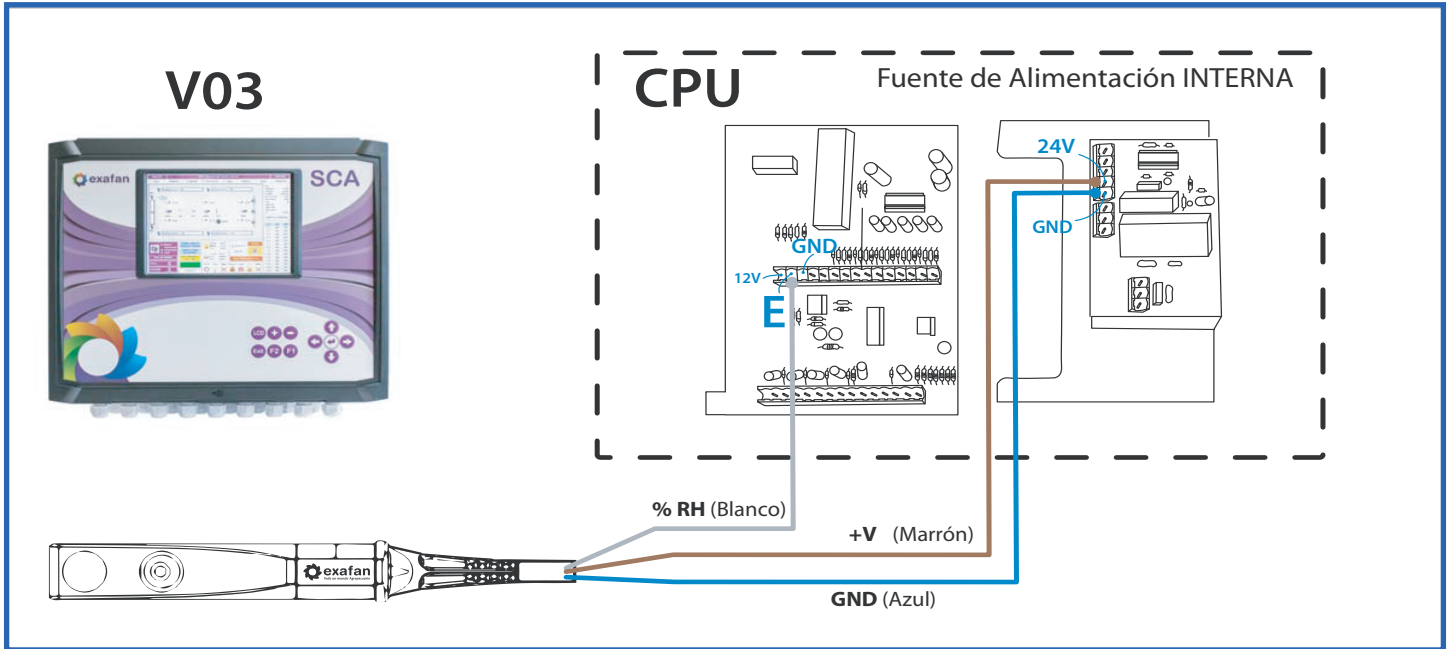
LED		ESTADO
Verde	Rojo	
ON		Funcionamiento correcto
Parpadeo		Fuera del ámbito de normalidad (menos del 10 % HR o más del 95 % HR)
	ON	Error de conexión Carga < 500 Ω
	Parpadeo	Fallo sensor Alarma de sobretensión o subtensión Sobrecarga

05. Datos técnicos

	HUMEDAD
Campo de medición	0 – 100 % RH Precisión $1 \pm 2\% \text{ RH}$ (40–85 %) $\pm 3\% \text{ RH}$ (10-95 %) at 0-40 °C *
Señal de salida	0.1 V / % RH Constante de tiempo T63 20 s a 0.5 m/s velocidad del aire
Tensión de alimentación	11 – 30 V DC Corriente 12 mA sin carga 35 mA con carga máx.
Carga	> 500 Ω - < 10 MΩ Carga recomendada $\geq 100 \text{ k}\Omega$
Corriente de salida	20 mA (corriente limitada) Impedancia de salida < 1 Ω
Temperatura, operación y almacén	- 40 °C – 60 °C Clasificación IP IP 67
Cable	2 m. 3 x 22 AWG / 0.34 mm ² Longitud máx. de cable 100 m 0.75 mm ² 200 m 1.50 mm ²
Peso embalaje sin conector	150 g Medidas embalaje 275 × 200 × 20 mm

* El sensor que haya sido expuesto directamente al agua y a la condensación debe estar un tiempo con menos del 80 % HR para poder medir correctamente.

06. Conexión SHR-SCA



07. Condiciones de garantía

Garantía

Junto con cada equipo, se adjunta el manual de instrucciones que incluye las condiciones generales de garantía de nuestros equipos / productos. Para hacer uso de la garantía será REQUISITO IMPRESCINDIBLE adjuntar el original de la factura de compra que identifique el modelo del aparato.

Jurisdicción

Para cualquier reclamación judicial de la índole que fuera, ambas partes con renuncia expresa al fuero que pudiera corresponderles se someten a los Tribunales de Zaragoza capital (España).

La ley aplicable al contrato de venta es la ley española.

Claúsulas generales

EXAFAN S.A.U. garantiza sus productos durante el tiempo y con las excepciones que más adelante se indican, por defectos, no ocultos, de los materiales que incidan en el resultado del producto.

El período de garantía se iniciará a partir de la recepción de la mercancía por parte del Comprador, y tendrá una duración de 12 meses; excepto los ventiladores modelo EU y rejillas (slats) para cerdos cuyo período de garantía será de 3 y 5 años respectivamente.

Durante el período de garantía, EXAFAN S.A.U. llevará a cabo la reparación, sustitución o suministro de todo producto reconocido como defectuoso por EXAFAN S.A.U. y siempre que el mismo no cumpla con su funcionalidad y resulte inadecuado para el uso previsto. La elección entre las diversas opciones corresponderá en exclusiva a EXAFAN S.A.U.

El producto defectuoso reemplazado de acuerdo con esta cláusula, quedará a disposición de EXAFAN S.A.U.

Quedan excluidos de esta garantía:

- El producto deteriorado por desgaste natural, conservación o manejo negligente y/o uso contrario a las normas de seguridad o técnicas del producto.
- Daños que afecten únicamente a la apariencia o estética del producto sin afectar su funcionalidad, incluyendo sin carácter exhaustivo, manchas u oxidaciones superficiales en las chapas debidas a las condiciones ambientales de la granja.
- Los vicios y/o defectos provocados por un defectuoso manejo y/o montaje o instalación por el Comprador o por motivo de modificaciones o reparaciones llevadas a cabo sin la autorización por escrito de EXAFAN S.A.U.
- Los defectos provocados por materiales, energías o servicios utilizados por el Comprador, o los causados por un diseño impuesto por éste.
- Las averías producidas por causas de caso fortuito, fuerza mayor (fenómenos atmosféricos o geológicos) y siniestros o cualquier otro tipo de catástrofes naturales.

Propiedad intelectual

EXAFAN se reserva el derecho exclusivo a la propiedad de los planos, conceptos, dibujos, instrucciones de montaje, etc., respecto a todas las mercancías entregadas por ella así como el derecho a modificar el diseño, medidas, materiales y los manuales técnicos de sus productos sin previo aviso.

Condiciones y límites

El producto debe ser instalado y utilizado conforme a las instrucciones dadas por EXAFAN S.A.U.

La garantía es anulada si algunas piezas del sistema no han sido entregadas por EXAFAN S.A.U.

EXAFAN S.A.U. no se hace responsable de un posible fallo de este producto provocado por una conexión a otros elementos no aprobados por EXAFAN S.A.U.

El producto debe ser comprado e instalado por un distribuidor autorizado por EXAFAN S.A.U. o bien bajo la tutela del personal de EXAFAN S.A.U.

Un mal funcionamiento o problema cualquiera debido a un mal uso, abuso, negligencias, alteraciones, accidentes o bien a un deficiente mantenimiento, no están cubiertos por la garantía.

La garantía no se aplica ni a las incomodidades, a la pérdida de tiempo, a la pérdida de producción, a bajos rendimientos de las crías o a las pérdidas de animales, ni a cualquier otro daño u otra pérdida debido a una pieza defectuosa, ni a la mano de obra necesaria para su cambio.

La presente garantía sólo se aplica a los sistemas utilizados para la cría de aves y cerdos.

Se pueden utilizar productos para limpiar y desinfectar, siguiendo siempre las indicaciones de los proveedores o el fabricante y siempre que no estén excluidos del modo de empleo.

Todos los gastos de transporte y desplazamiento ocasionados como consecuencia de la ejecución de la garantía serán por cuenta del cliente.

Toda excepción aplicable a la presente garantía debe ser aprobada por escrito por un cargo de la sociedad. EXAFAN S.A.U. se reserva el derecho de modificar libremente en cualquier momento, sus modelos o las características técnicas de sus productos, sin notificarlo previamente y sin obligación de mejorar los antiguos modelos.

Esta garantía carece de valor si no es devuelta firmada y sellada por el distribuidor.



Pol. Ind. Río Gállego
Calle D, nº 10
50840 San Mateo de Gállego
Zaragoza - Spain

Tlfn: +34 976 694 530
Fax: +34 976 690 968
Mail: exafan@exafan.com

www.exafan.com