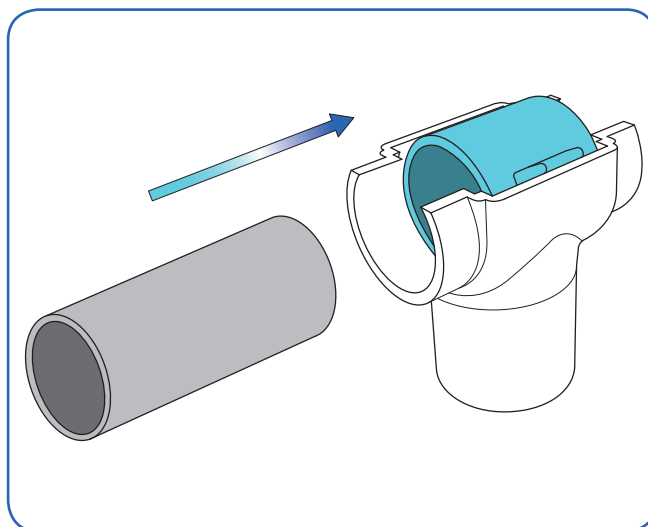
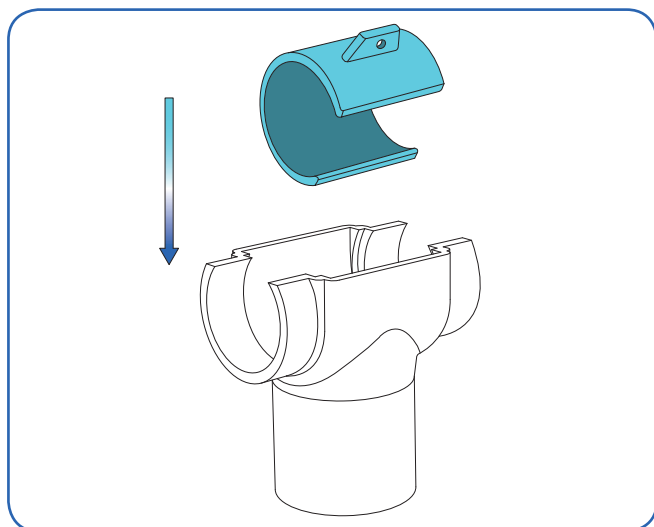


“T” de descarga abierta

Paso 1

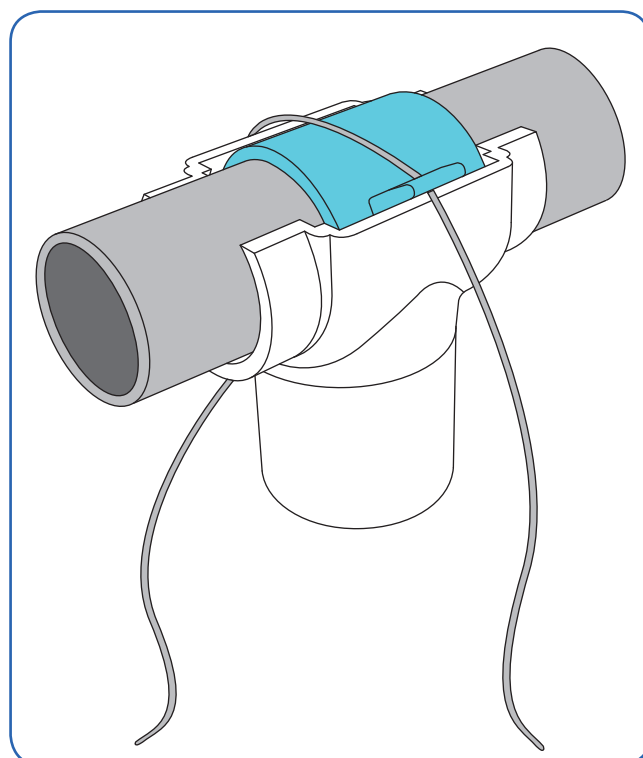
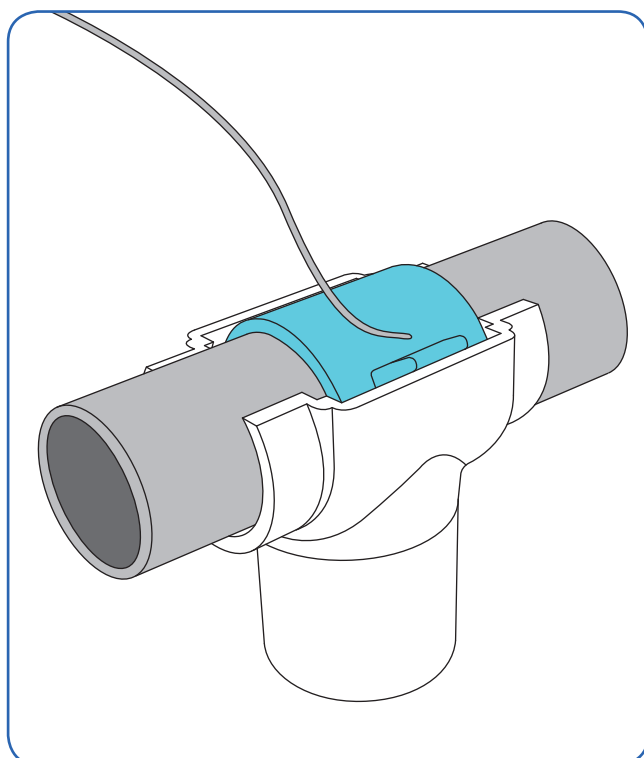
Encajar la lengüeta en la “T” de descarga abierta y posteriormente encajar el tubo de diámetro correspondiente a la “T” suministrada.

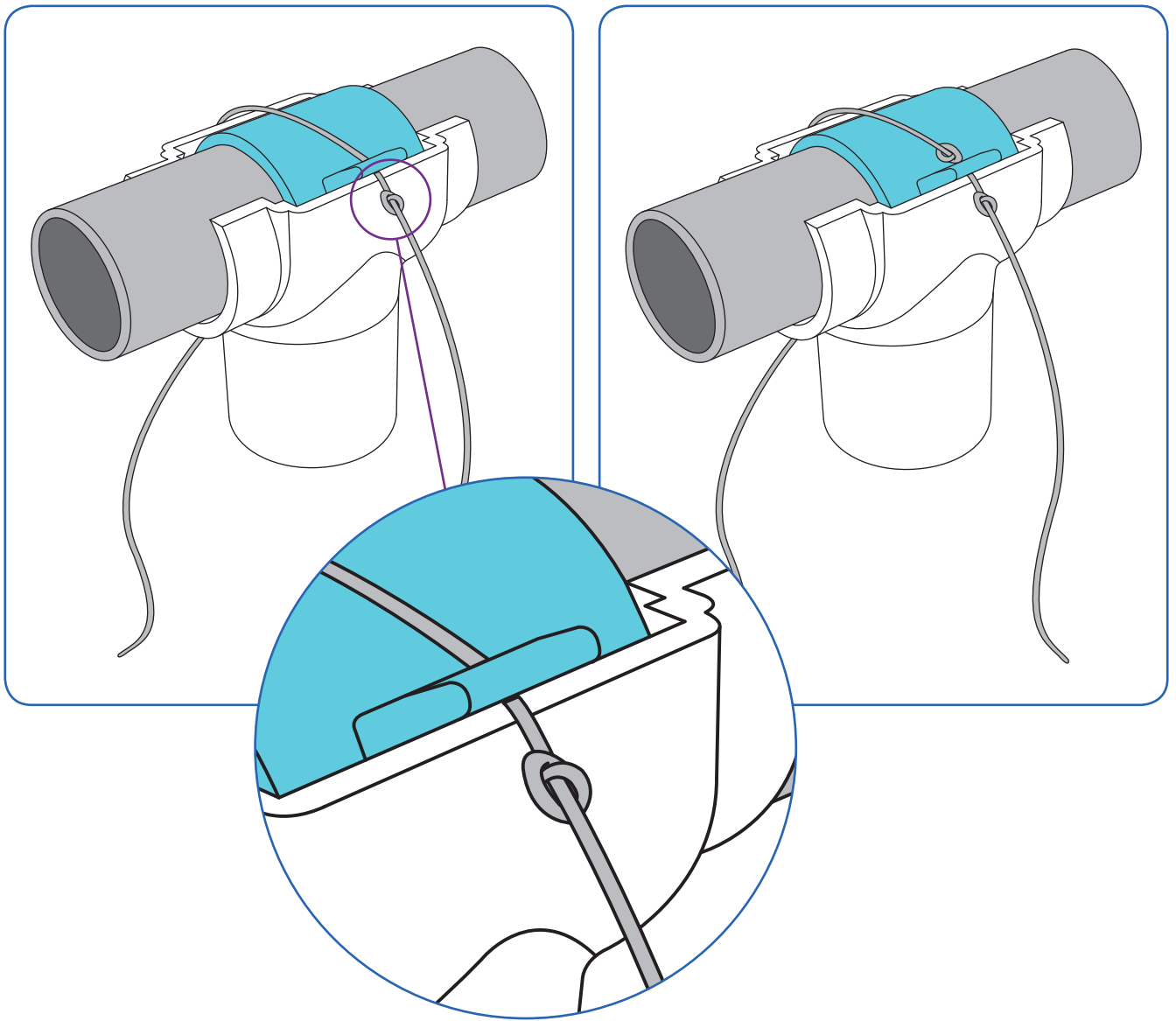


Paso 2

Pasar la cuerda que se suministra de 2'5 ó 3 mm. de diámetro y 1 m. de longitud, por el agujero de la pestaña.

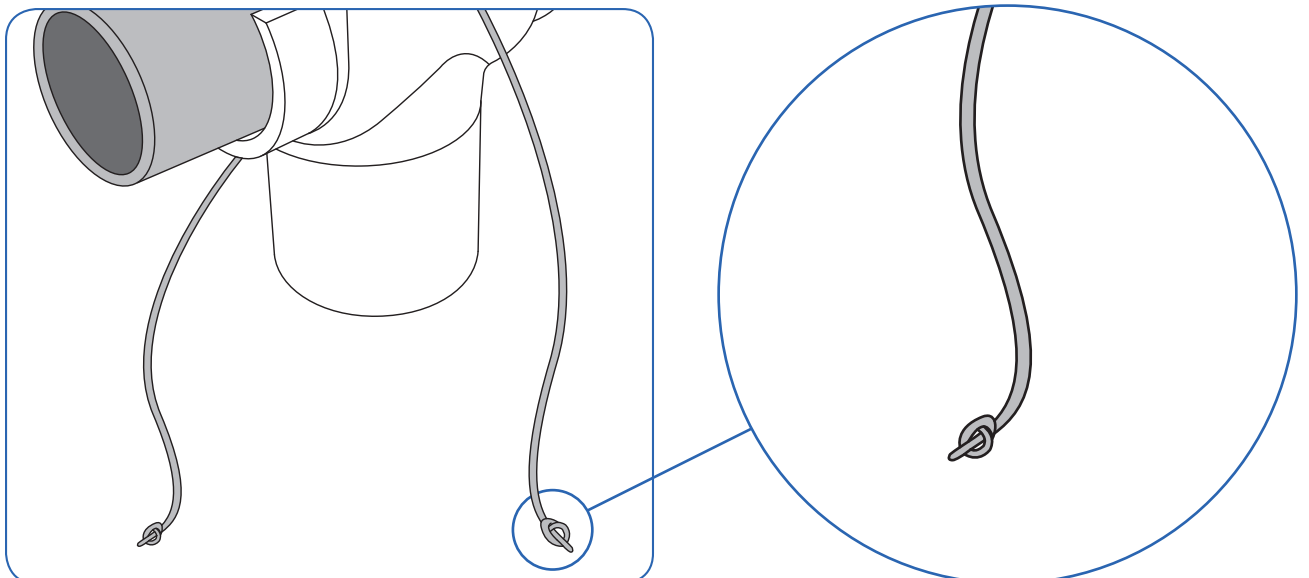
Se deberán hacer dos nudos, uno a cada lado de la pestaña para que la cuerda se mueva lo menos posible libremente y que lo que se mueva sea la lengüeta entera.





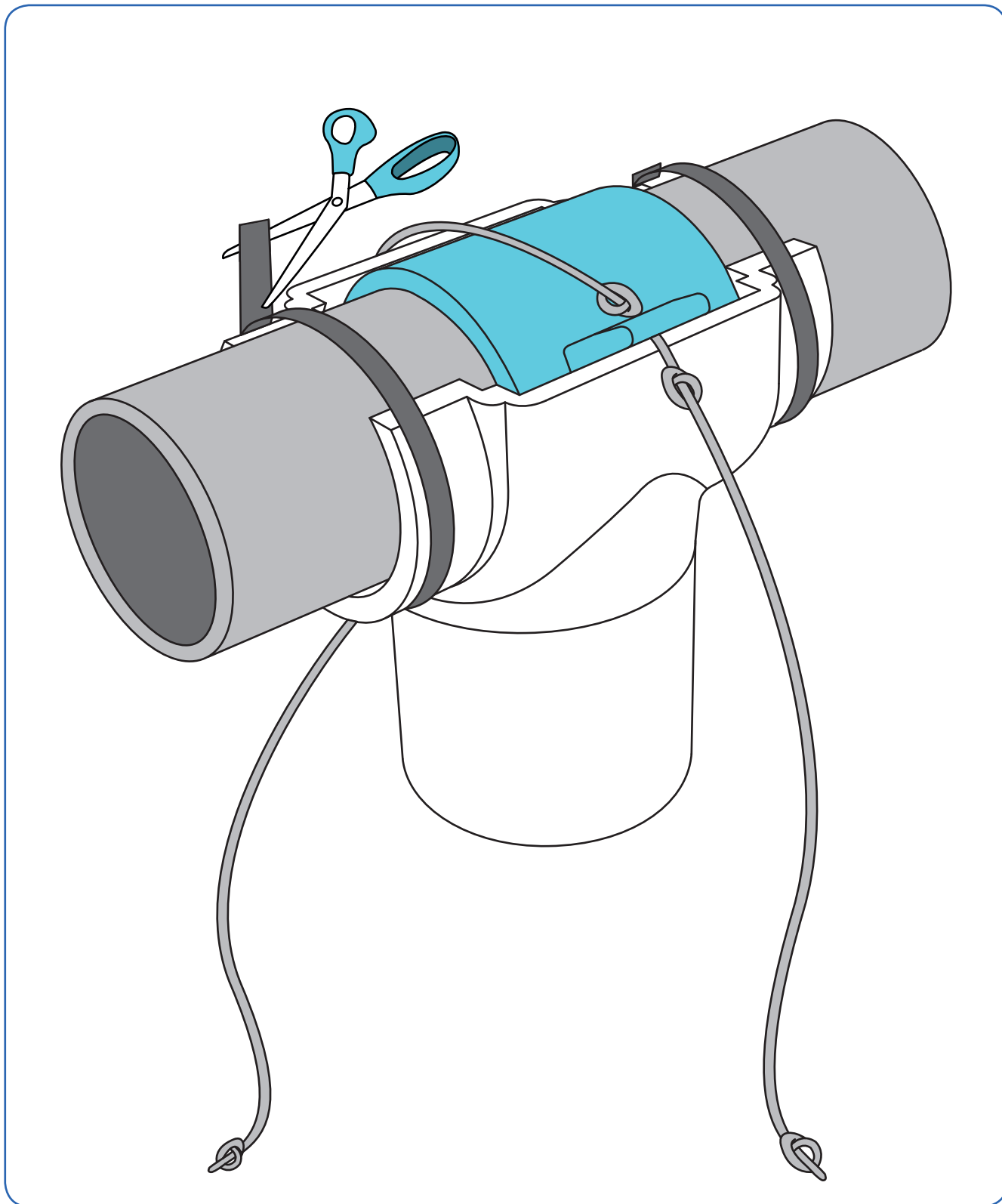
Paso 3

Quemar los extremos de la cuerda para que no se deshilache. Hacer un nudo en los dos extremos de la misma para facilitar su agarre a la hora de tirar de ella.



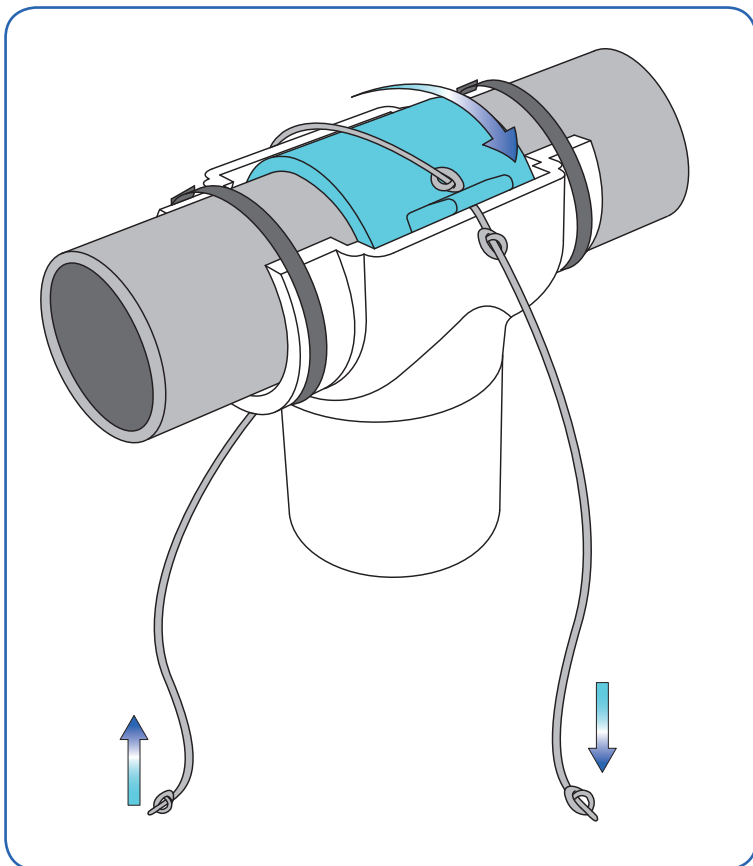
Paso 4

Colocar las abrazaderas metálicas / plásticas de sujeción para que no se muevan las "T", en caso de abrazadera de plástico deberemos cortar el extremo sobrante una vez estén bien fijadas.

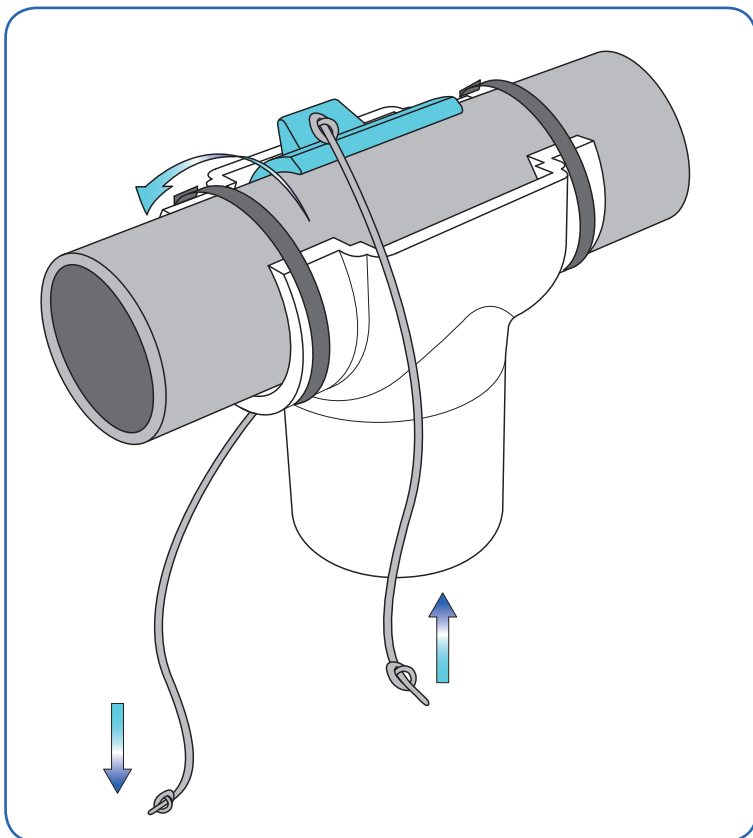


Paso 5

Ya se puede utilizar la "T", que dependiendo de hacia donde tiremos con la cuerda, abrirá o cerrará para dejar bajar el pienso.



Tirando de esta manera la pestaña abre el sistema y el pienso cae.



Tirando de esta manera la pestaña cierra el sistema y el pienso continúa el recorrido de la tubería.