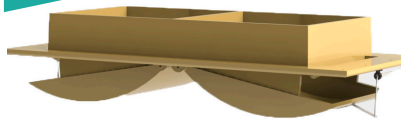


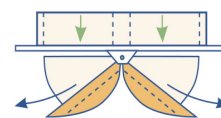


Entradas de techo

ETD1298



DATOS TÉCNICOS

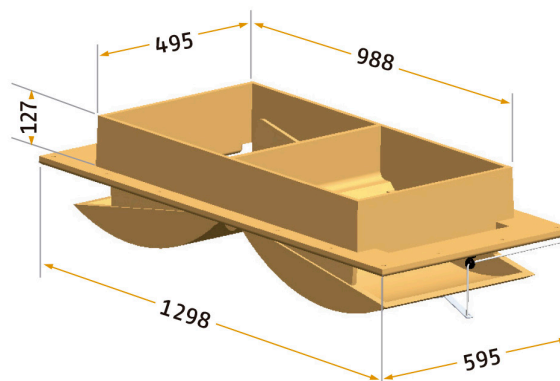


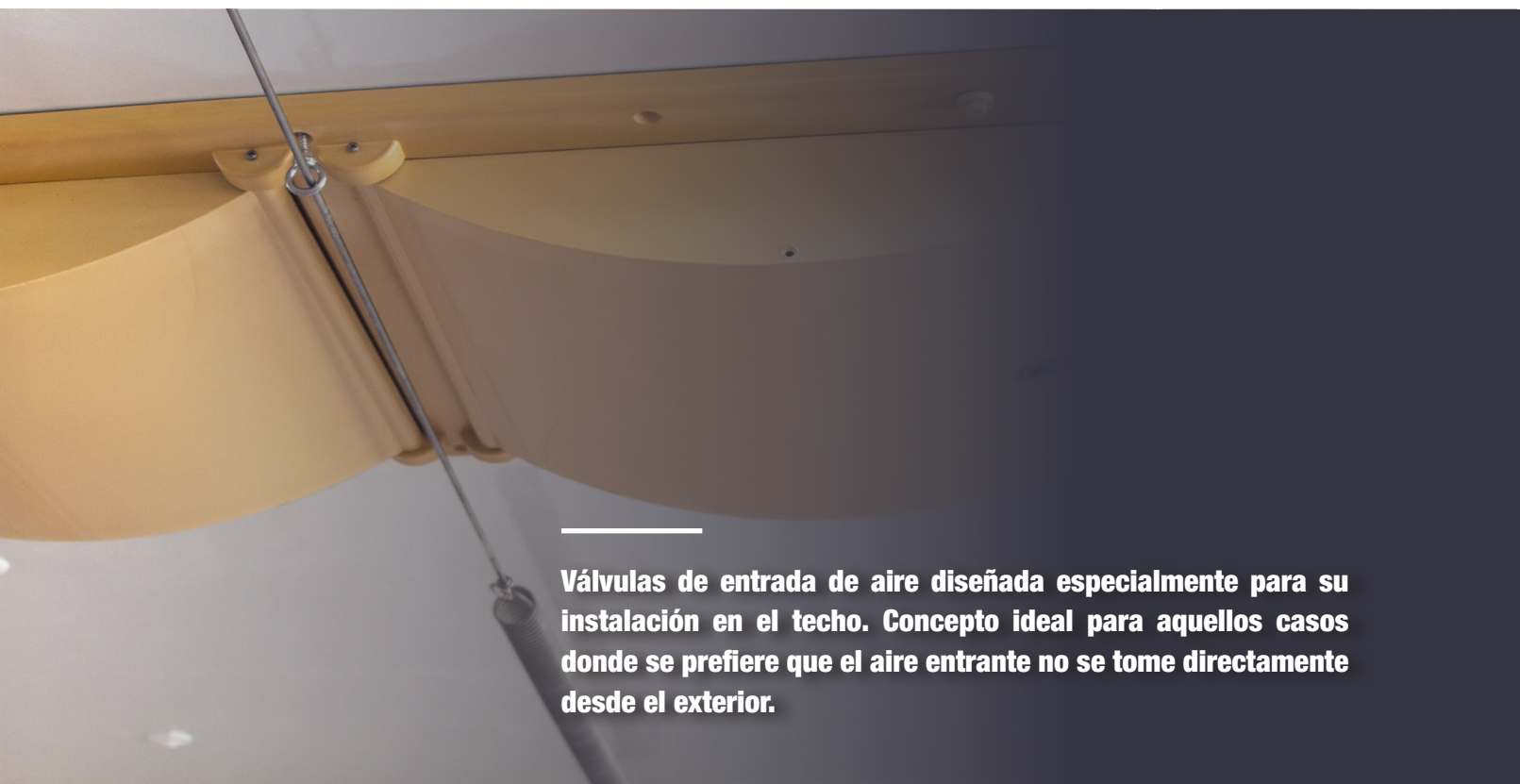
Caudal en m³/h

10 Pa	25 Pa	40 Pa
3200	4560	6400

Válvula de entrada de aire de doble salida. Montada en un marco de doble cuerpo. Esto hace que sea posible la instalación en un solo agujero en el techo.

Ambas aletas se pueden controlar simultáneamente o individualmente.





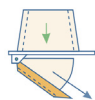
Válvulas de entrada de aire diseñada especialmente para su instalación en el techo. Concepto ideal para aquellos casos donde se prefiere que el aire entrante no se tome directamente desde el exterior.

ET353

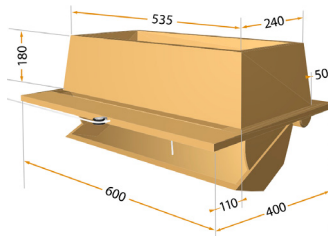


Control por medio de un cordón de control integrado en la lama de la entrada de aire.

DATOS TÉCNICOS



Caudal en m ³ /h		
10 Pa	25 Pa	40 Pa
760	1070	1520



Opcional con soporte de control montado en la propia entrada.

ET630



Idéntica a la entrada de aire 84-P, aunque es más grande. Control por medio de un cordón de control integrado en la lama de la entrada de aire.

DATOS TÉCNICOS



Caudal en m ³ /h		
10 Pa	25 Pa	40 Pa
1100	1560	2200

