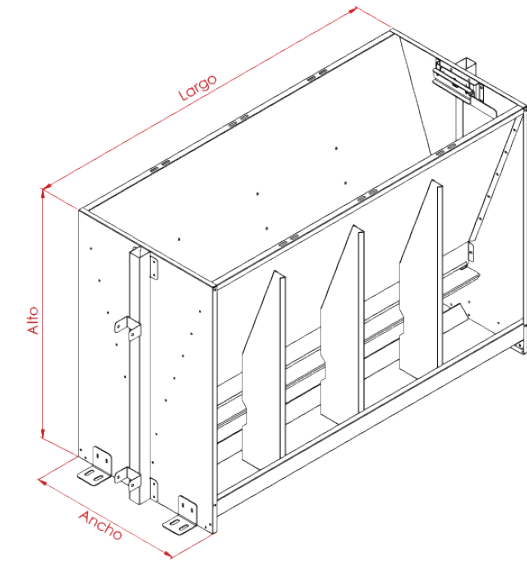


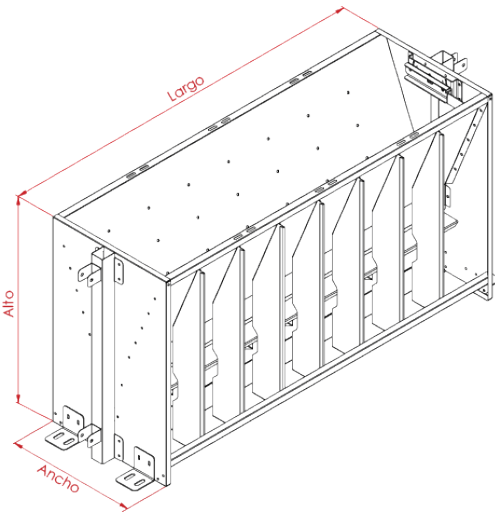
TOLVA POSEIDÓN

Referencia	Descripción	Bocas	Chupete	Para	Tipo	Alto	Ancho	Largo	Capacidad	Nº animales	Peso tolva	Ancho de boca	Altura del plato
-	E1BS-SH Tolva POSEIDÓN inoxidable Engorde (seco-húmedo) 1 boca	1	1	ENGORDE	SIMPLE	950 mm.	350 mm.	350 mm.	-	12-16	-	350 mm.	-
-	E2BS-SH Tolva POSEIDÓN inoxidable Engorde (seco-húmedo) 2 bocas	2	2			950 mm.	350 mm.	700 mm.	-	24-32	-	350 mm.	-
-	E3BS-SH Tolva POSEIDÓN inoxidable Engorde (seco-húmedo) 3 bocas	3	3			950 mm.	350 mm.	1050 mm.	-	36-48	-	350 mm.	-
-	E4BS-SH Tolva POSEIDÓN inoxidable Engorde (seco-húmedo) 4 bocas	4	4			950 mm.	350 mm.	1400 mm.	-	48-64	-	350 mm.	-
FAB13150001	E1BD-SH Tolva POSEIDÓN inoxidable Engorde (seco-húmedo) 1 boca	1+1	1	ENGORDE	DOBLE	950 mm.	600 mm.	350 mm.	50 Kg	26 - 30	27 Kg	350 mm.	-
FAB13150002	E2BD-SH Tolva POSEIDÓN inoxidable Engorde (seco-húmedo) 2 bocas	2-2	2			950 mm.	600 mm.	700 mm.	95 Kg	52 - 60	40 Kg	350 mm.	-
FAB13150003	E3BD-SH Tolva POSEIDÓN inoxidable Engorde (seco-húmedo) 3 bocas	3+3	3			950 mm.	600 mm.	1.050 mm.	150 Kg	78 - 90	52 Kg	350 mm.	-
FAB13150004	E4BD-SH Tolva POSEIDÓN inoxidable Engorde (seco-húmedo) 4 bocas	4+4	4			950 mm.	600 mm.	1.400 mm.	200 Kg	104 - 120	64 Kg	350 mm.	-

- * La dimensiones de la tolva Wean to finish en igual que las de engorde pero
- * Pienso granulado o harina
- * Sistema de regulación de 7 niveles
- * Acero inoxidable AISI 304



TOLVA POSEIDÓN



Referencia	Descripción	Bocas	chupetes	Para	Tipo	Alto	Ancho	Largo	Capacidad	Nº de animales	Peso tolva	Ancho de boca	Altura del plato	
-	E4BS-SH	Tolva POSEIDÓN inoxidable Destete (seco-húmedo) 4 bocas	4	2										
-	E5BS-SH	Tolva POSEIDÓN inoxidable Destete (seco-húmedo) 5 bocas	5	3										
-	E6BS-SH	Tolva POSEIDÓN inoxidable Destete (seco-húmedo) 6 bocas	6	3	DESTETE	SIMPLE	950 mm.	350 mm.	660 mm.	-	-	150 mm.	-	
-	E7BS-SH	Tolva POSEIDÓN inoxidable Destete (seco-húmedo) 7 bocas	7	4			950 mm.	350 mm.	1.132 mm.	-	-	150 mm.	-	
-	E8BS-SH	Tolva POSEIDÓN inoxidable Destete (seco-húmedo) 8 bocas	8	4			950 mm.	350 mm.	1.290 mm.	-	-	150 mm.	-	
FAB13150005	E4BD-SH	Tolva POSEIDÓN inoxidable Destete (seco-húmedo) 4 bocas	4+4	2			700 mm.	450 mm.	660 mm	45 Kg	52	26 Kg	150 mm.	184 mm - 214 mm 8 niveles de regulación
FAB13150006	E5BD-SH	Tolva POSEIDÓN inoxidable Destete (seco-húmedo) 5 bocas	5+5	3			700 mm.	450 mm.	820 mm.	55 Kg	64	30 Kg	150 mm.	184 mm - 214 mm 8 niveles de regulación
FAB13150007	E6BD-SH	Tolva POSEIDÓN inoxidable Destete (seco-húmedo) 6 bocas	6+6	3	DESTETE	DOBLE	700 mm.	450 mm.	975 mm.	65 Kg	76	33 Kg	150 mm.	184 mm - 214 mm 8 niveles de regulación
FAB13150008	E7BD-SH	Tolva POSEIDÓN inoxidable Destete (seco-húmedo) 7 bocas	7+7	4			700 mm.	450 mm.	1.132 mm.	75 Kg	88	37Kg	150 mm.	184 mm - 214 mm 8 niveles de regulación
FAB13150009	E8BD-SH	Tolva POSEIDÓN inoxidable Destete (seco-húmedo) 8 bocas	8+8	4			700 mm.	450 mm.	1.290 mm.	85 Kg	100	40 Kg	150 mm.	184 mm - 214 mm 8 niveles de regulación

* Pienso granulado o harina
 * Sistema de regulación de 7 niveles
 * Acero inoxidable AISI 304