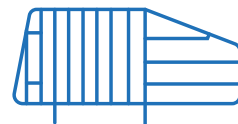


BOXLAT001

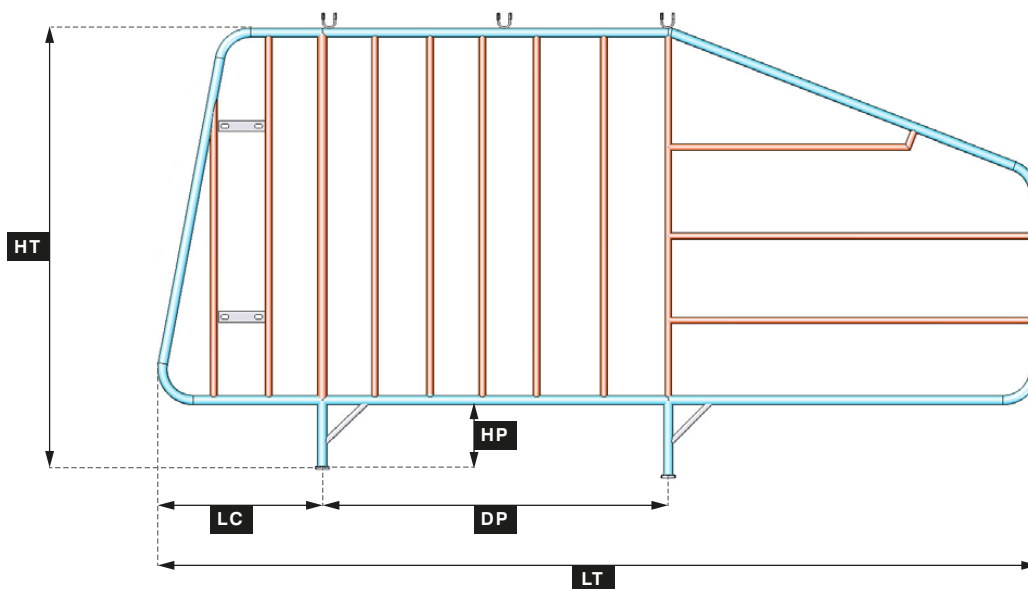
El box de gestación **001** Estándar es el modelo básico para cualquier recinto de gestación. Sencillo, robusto y con gran cantidad de opciones que lo convierten en una elección polivalente.



Con cabecera inclinada para “ensanchar” los pasillos.
 Diferentes opciones de puertas:
 trasera elevada o “doble S”. Opción de
 puerta delantera o entramado.



LATERAL **BOXLAT001**



Características técnicas

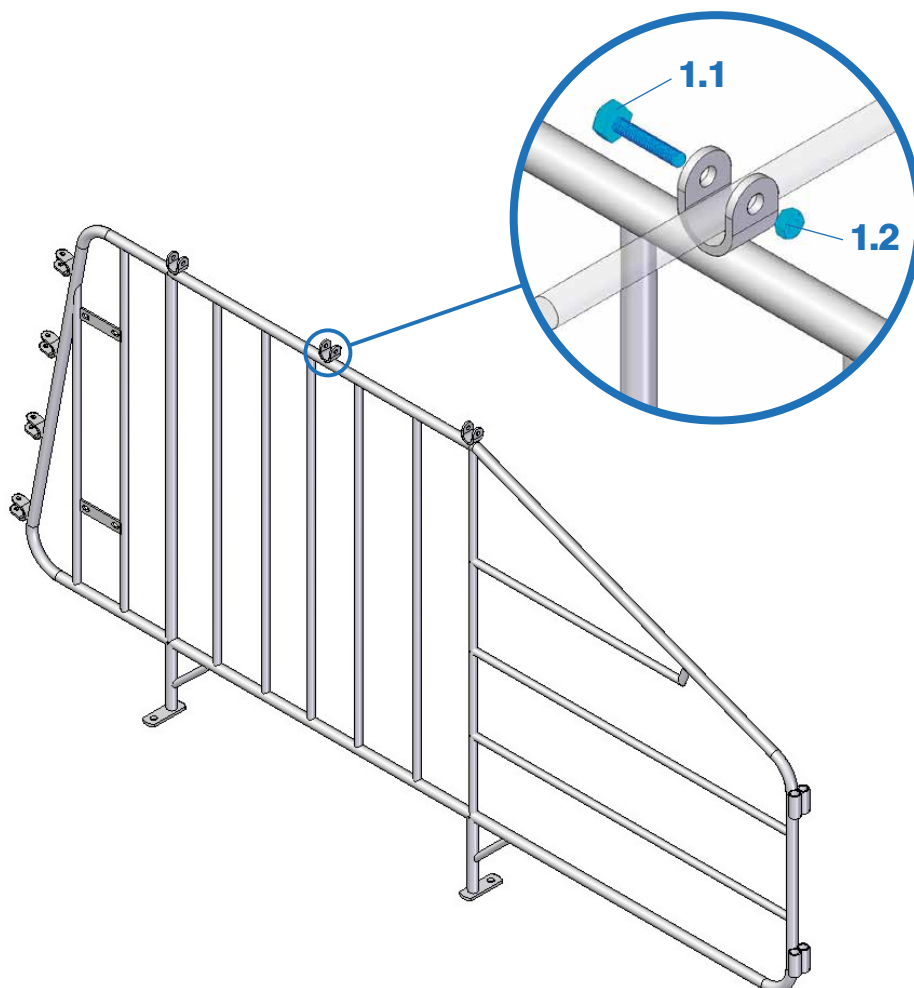
*		Materiales	● Macizo Ø20 S235JRH ● Macizo Ø14 S235JRH ; Macizo Ø16 S235JRH
		Acabado	Galvanizado
*	LT	Longitud total aproximada	2000 / 2100
	LC	Longitud de la cabecera	371
	HT	Altura total	994
*	HP	Altura pata	DEL: 145; TRAS: variable ajustando inclinación máximo 220
		Pata de anclaje (ver ficha BOXPAT)	DEL: 57; TRAS: 57
*	DP	Distancia entre patas	780 / variable

- Los elementos marcados con el símbolo * en la primera columna incluyen alguna opción.
Si no se indica lo contrario se tomará la opción destacada en negrita.
- Medidas orientativas en mm.



LATERAL **BOXLAT001**

**BOXLAT
001**



Referencias

	1.1	Tornillo DIN 933 6X35 Z	x N		1.2	Tuerca DIN 934 M6 Z	x N
---	------------	-------------------------	------------	---	------------	---------------------	------------