



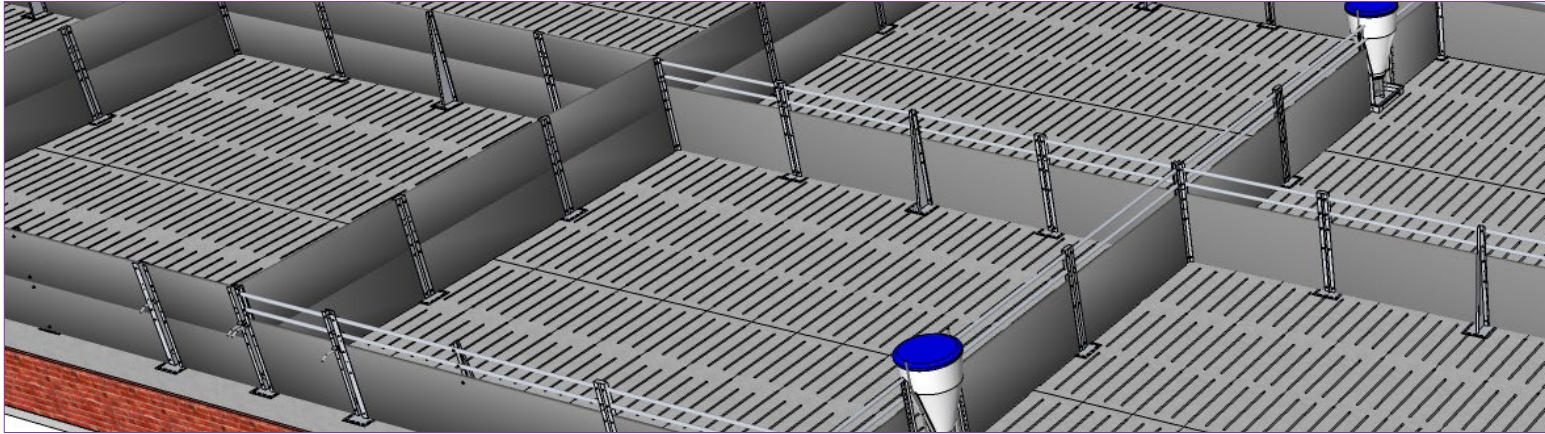
CEBO

CONFIGURACIONES:

1 metro de alto; PVC de 35 mm

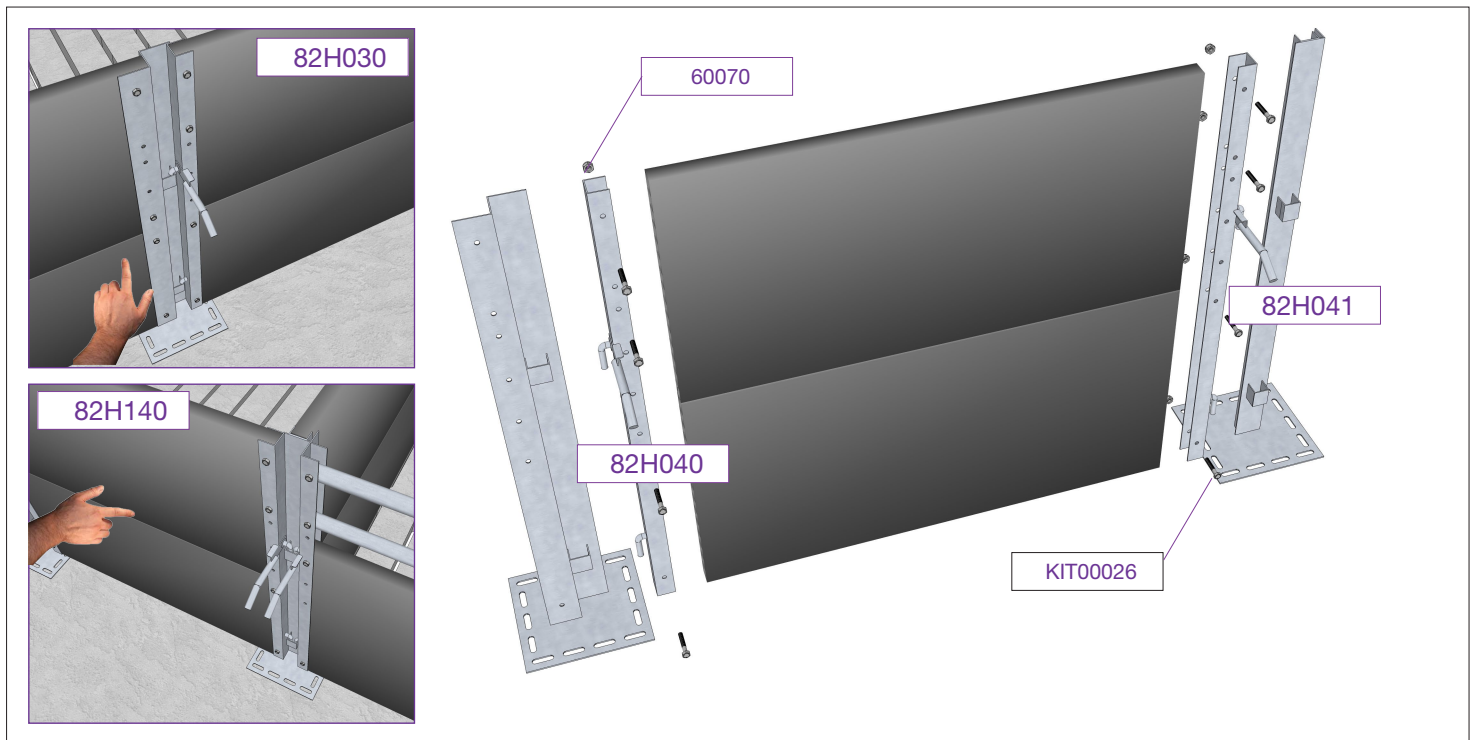
- Ciego
- Ventilado: Panel de 500 + 3 Barras de 1"
- Ventilado: Panel de 700 + 2 Barras de 1"

Separadores **Cebo**

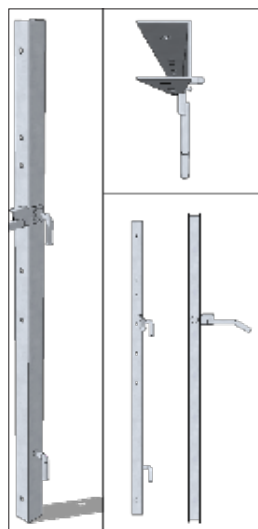


PUERTAS

Puerta de 1 m de alto; inoxidable, anclaje estándar a frontal y a lateral



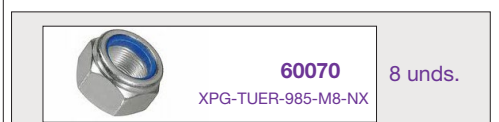
1 unds.
X
Herraje mane-
ta derecha
1.000 x 35
82H040
Inoxidable



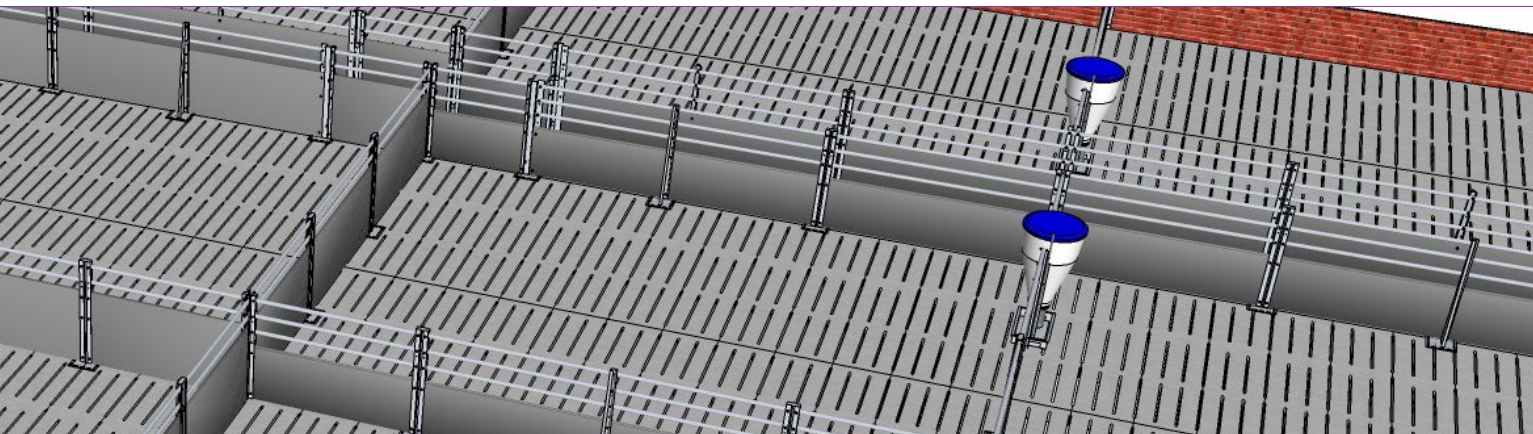
1 unds.
X
Herraje mane-
ta izquierda
1.000 x 35
82H041
Inoxidable



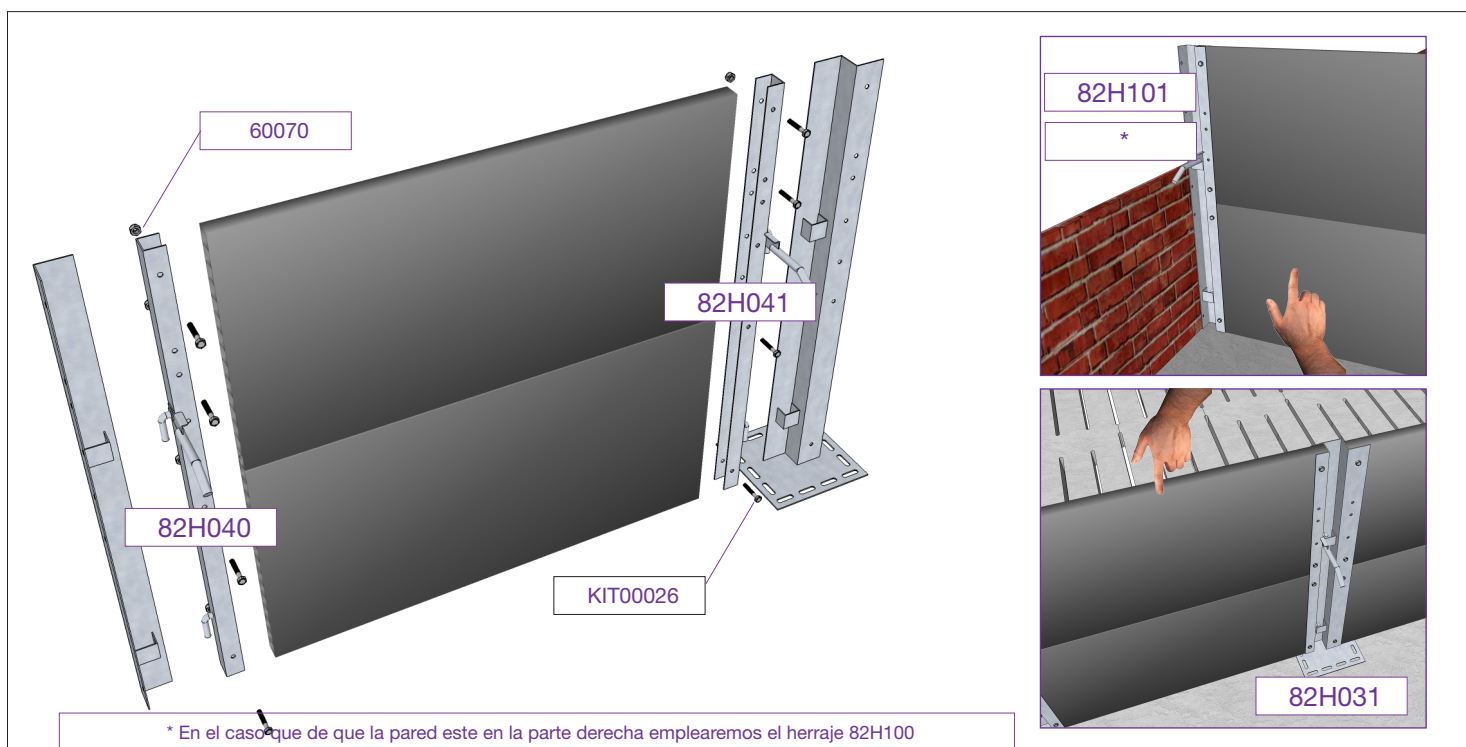
KIT00026 8 unds.
XPG-TOR-933-M8X55-NX



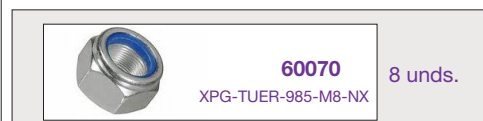
60070 8 unds.
XPG-TUER-985-M8-NX



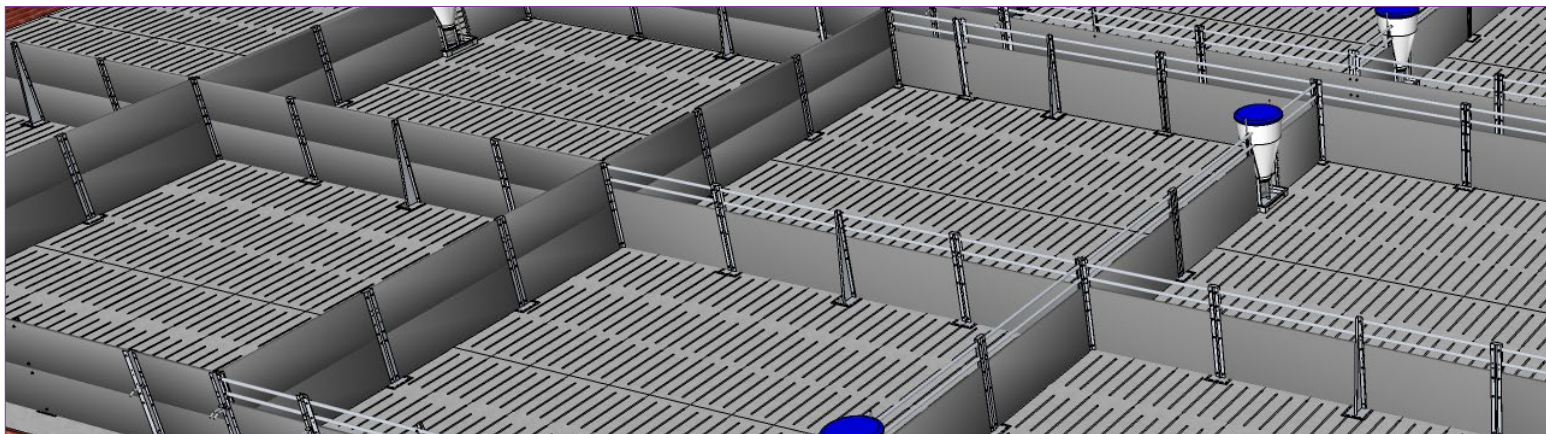
Puerta de 1 m de alto; inoxidable, anclaje a frontal y a pared



* En el caso de que de la pared este en la parte derecha emplearemos el herraje 82H100

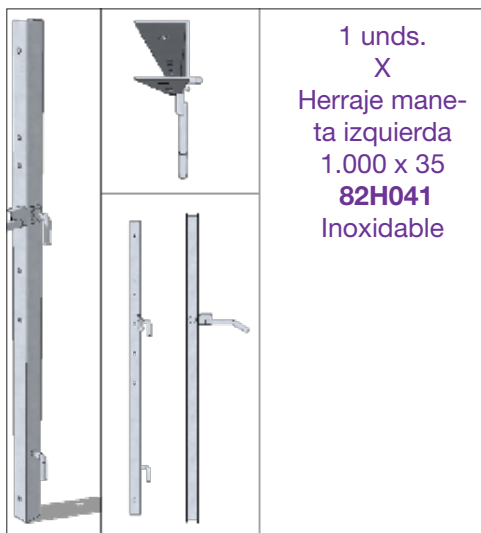
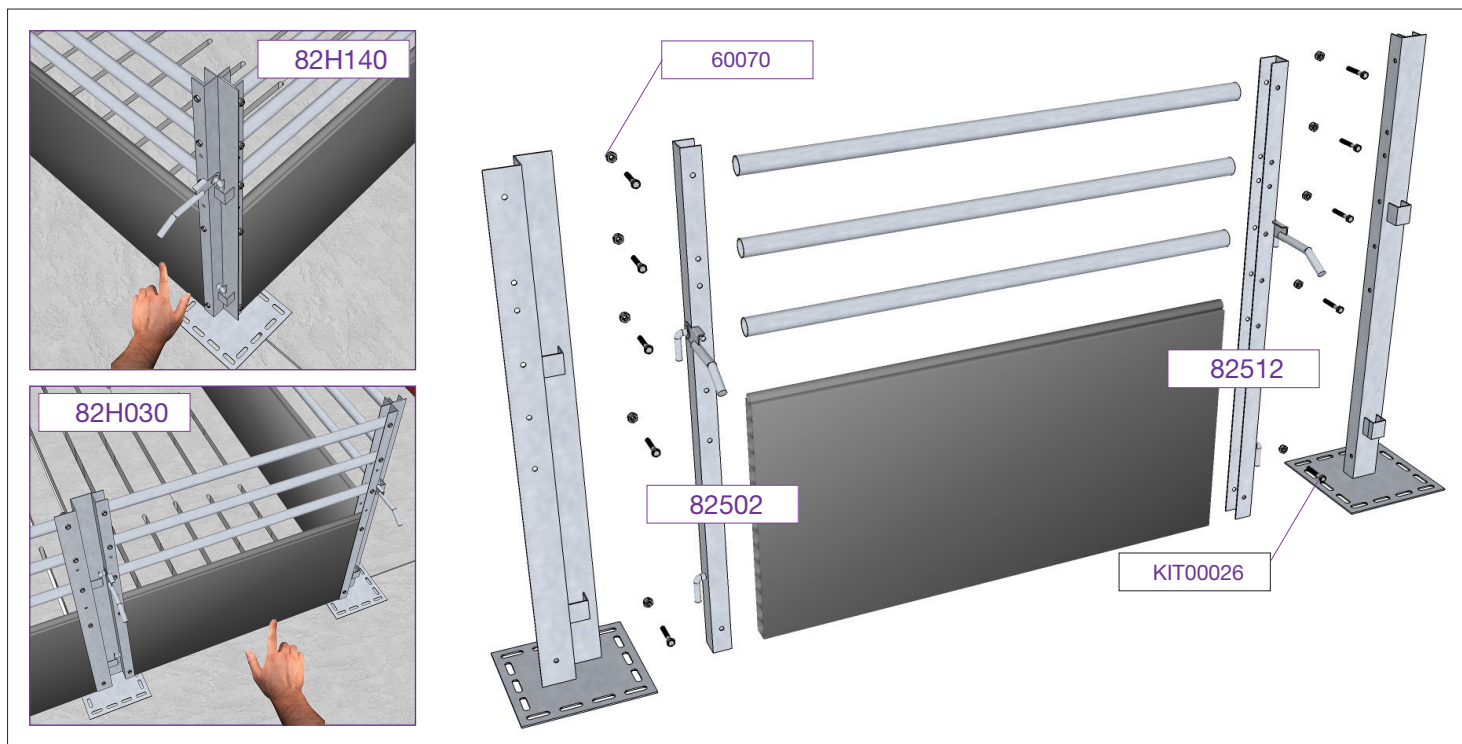


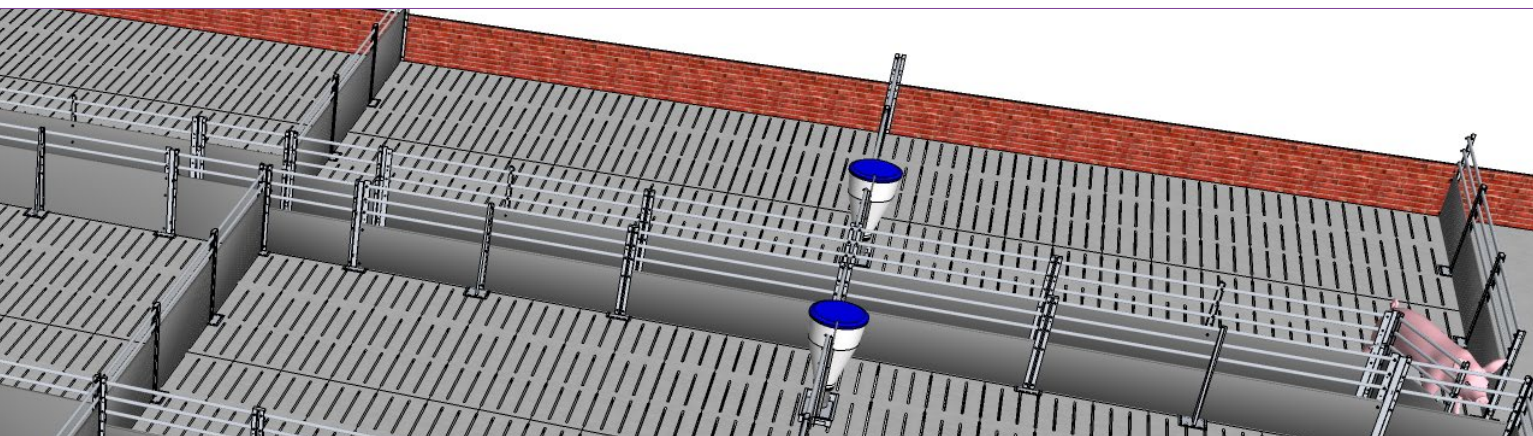
Separadores **Cebo**



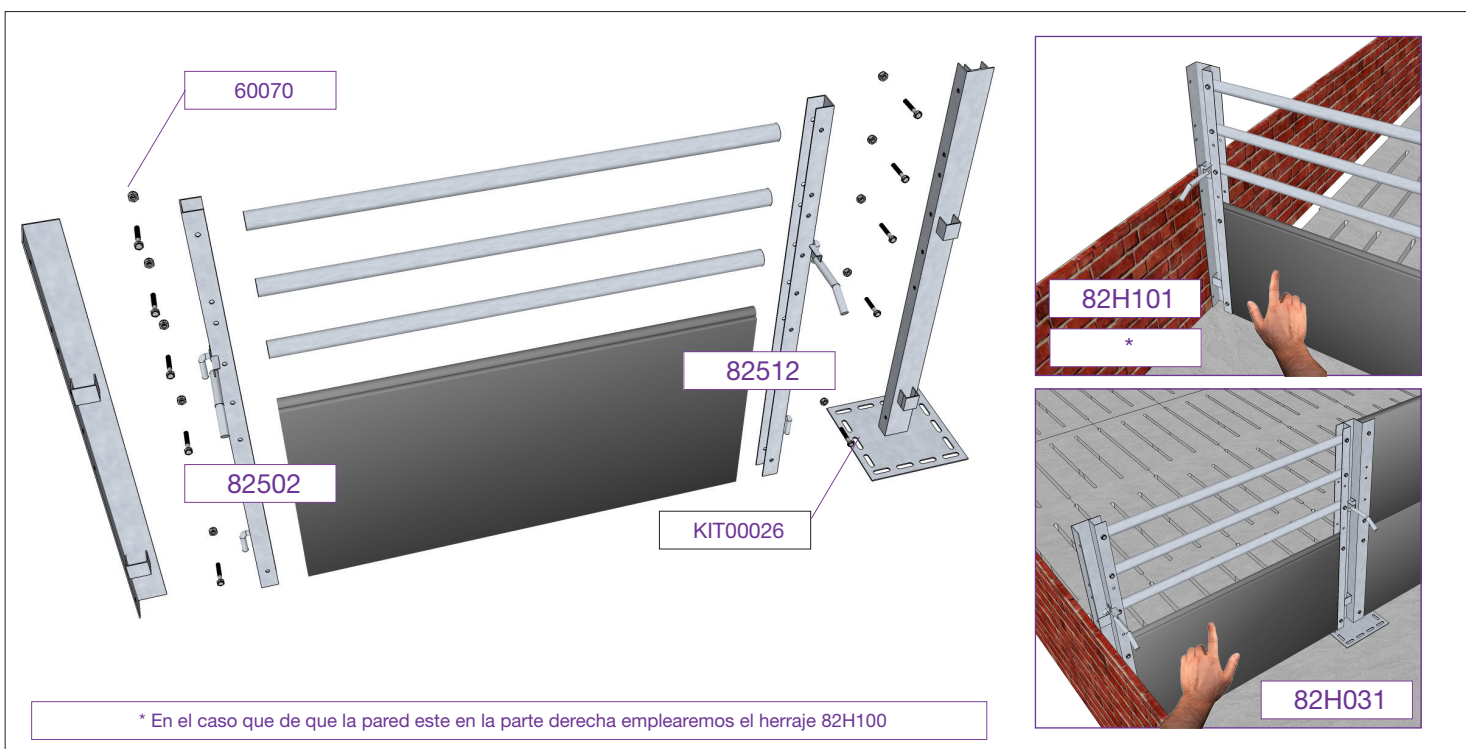
PUERTAS

Puerta de 1 m de alto; ventilada con panel de 500 mm; inoxidable, anclaje estándar a frontal y a lateral

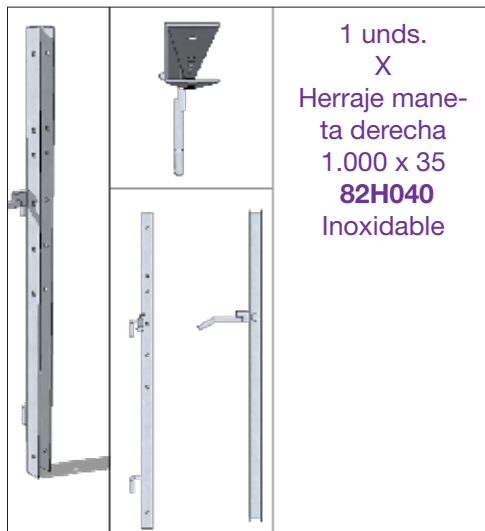




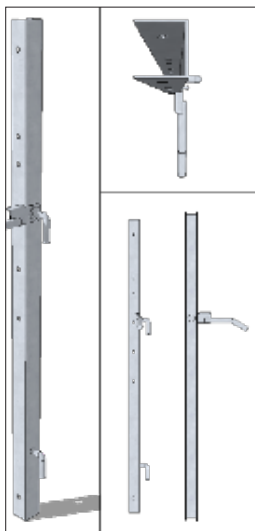
Puerta de 1 m de alto; ventilada con panel de 500 mm; inoxidable, anclaje a frontal y a pared



* En el caso que de que la pared este en la parte derecha emplearemos el herraje 82H100



1 unds.
X
Herraje mane-
ta derecha
1.000 x 35
82H040
Inoxidable

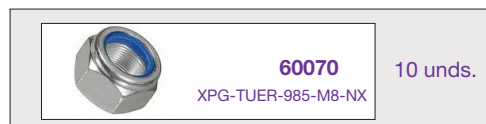


1 unds.
X
Herraje mane-
ta izquierda
1.000 x 35
82H041
Inoxidable



KIT00026
XPG-TOR-933-M8X55-NX

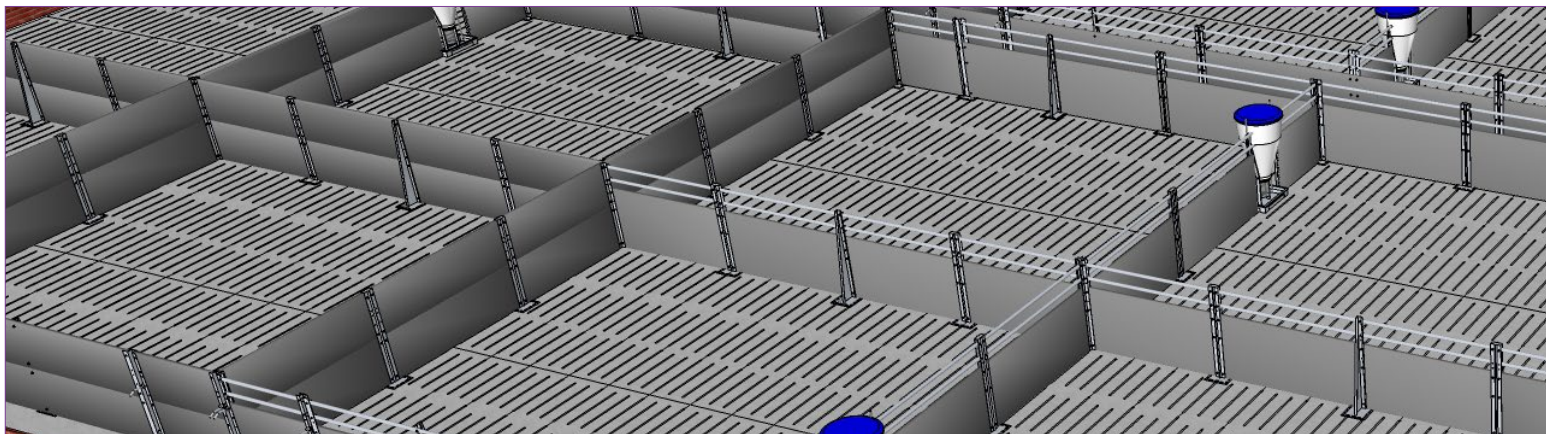
10 unds.



60070
XPG-TUER-985-M8-NX

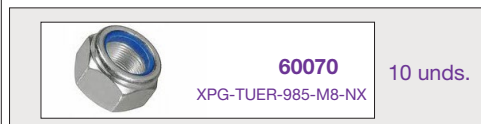
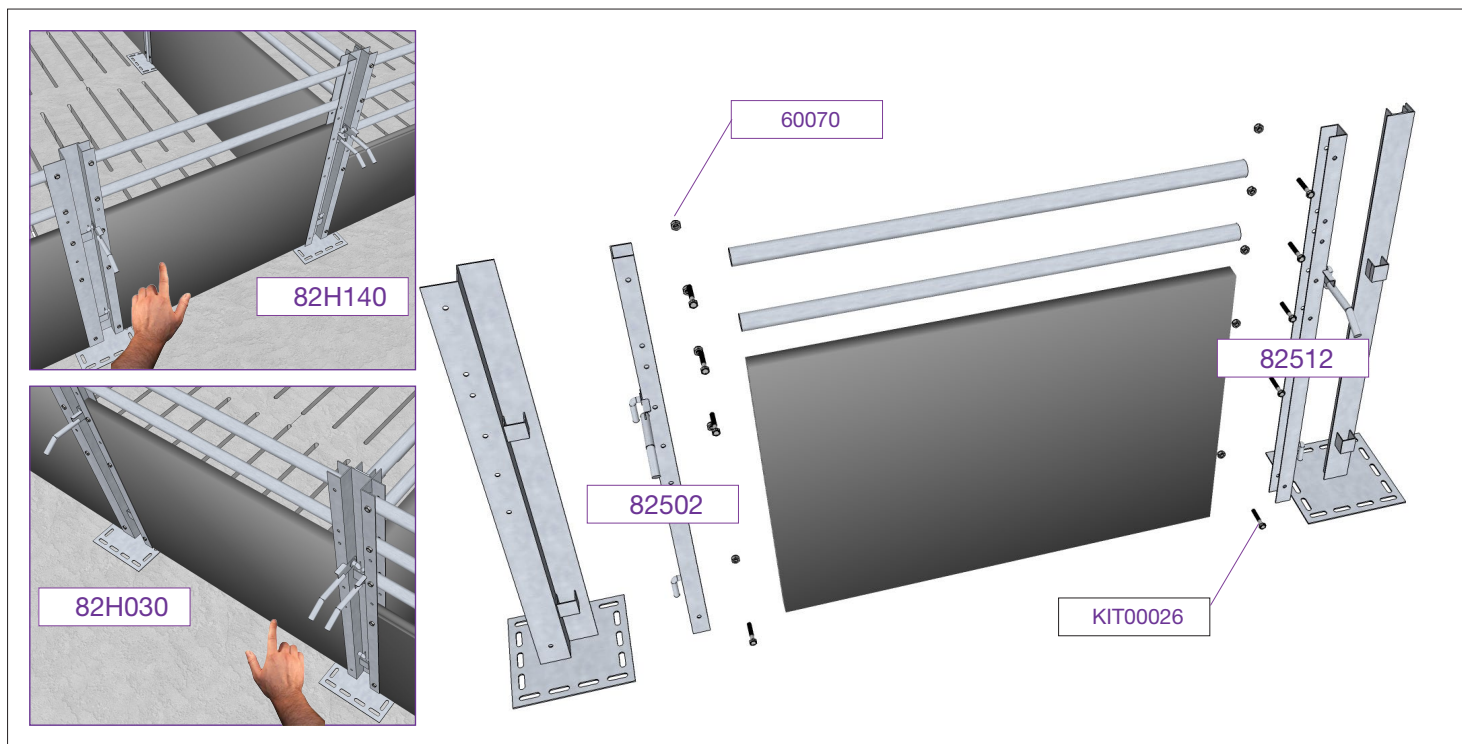
10 unds.

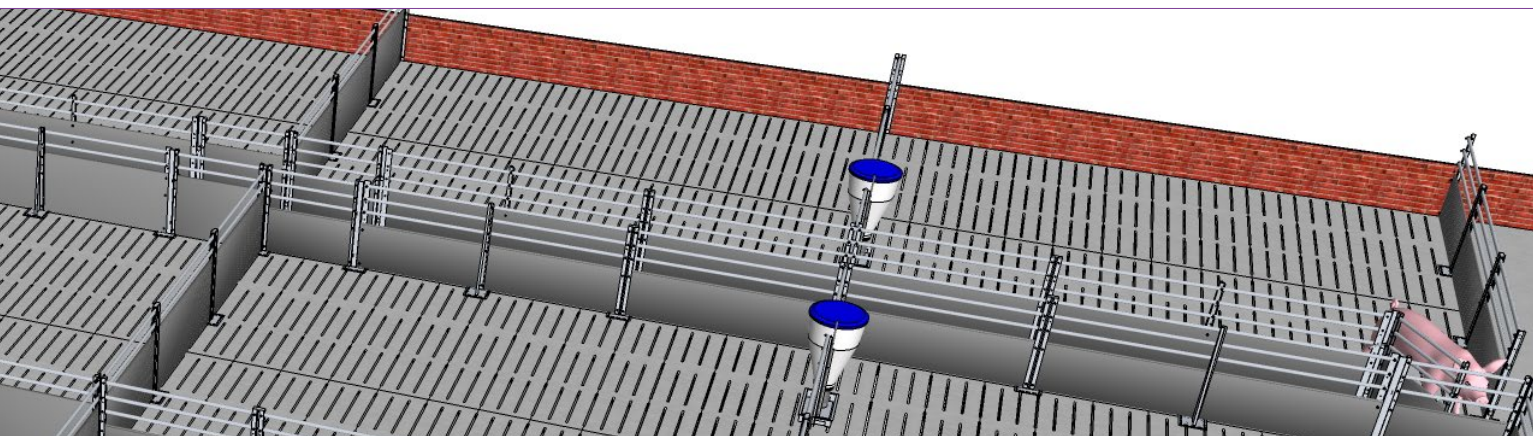
Separadores **Cebo**



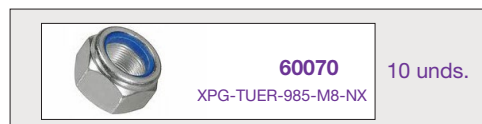
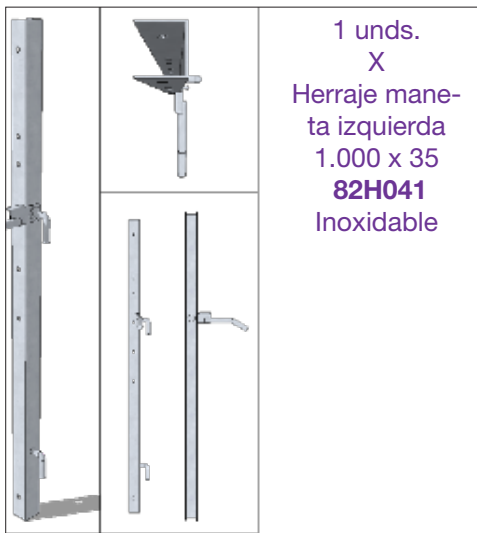
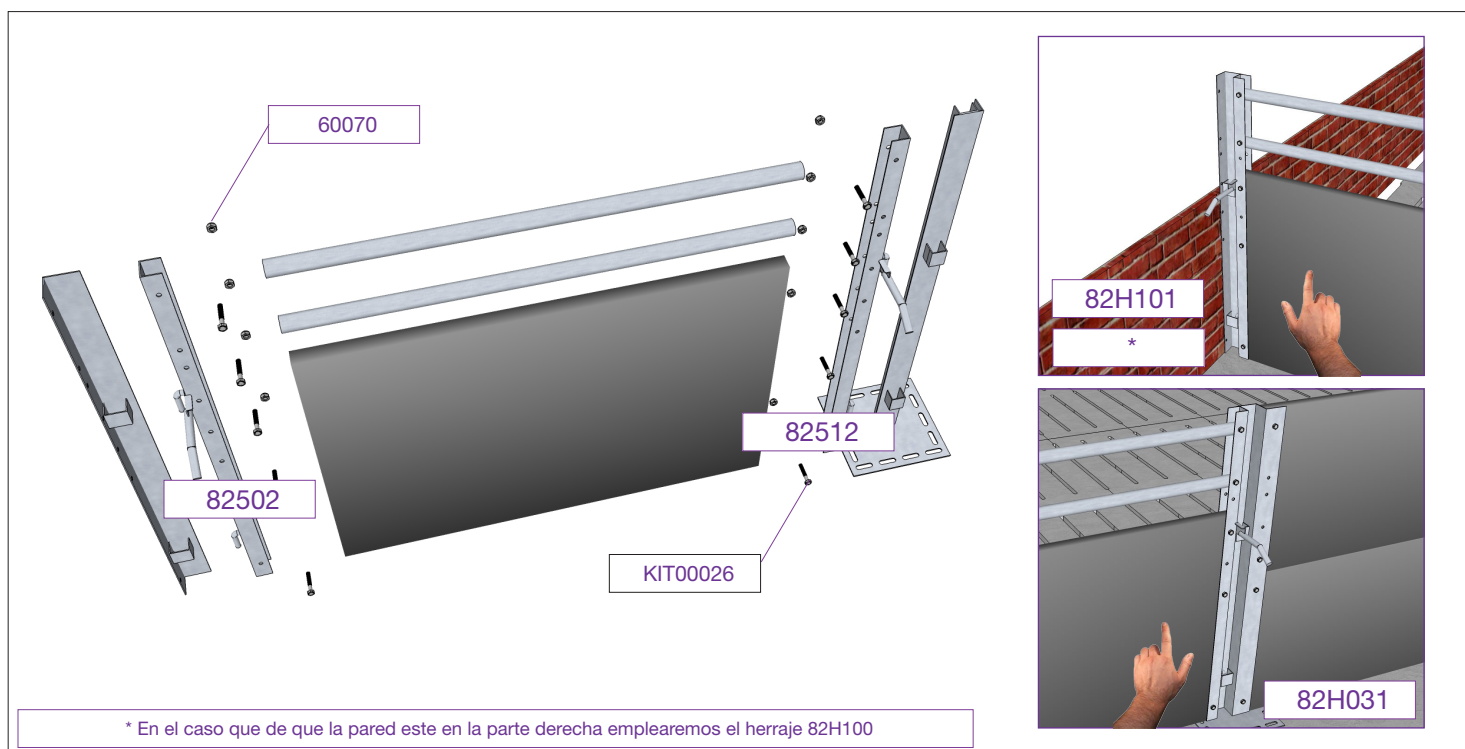
PUERTAS

Puerta de 1 m de alto; ventilada con panel de 700 mm; inoxidable, anclaje estándar a frontal y a lateral

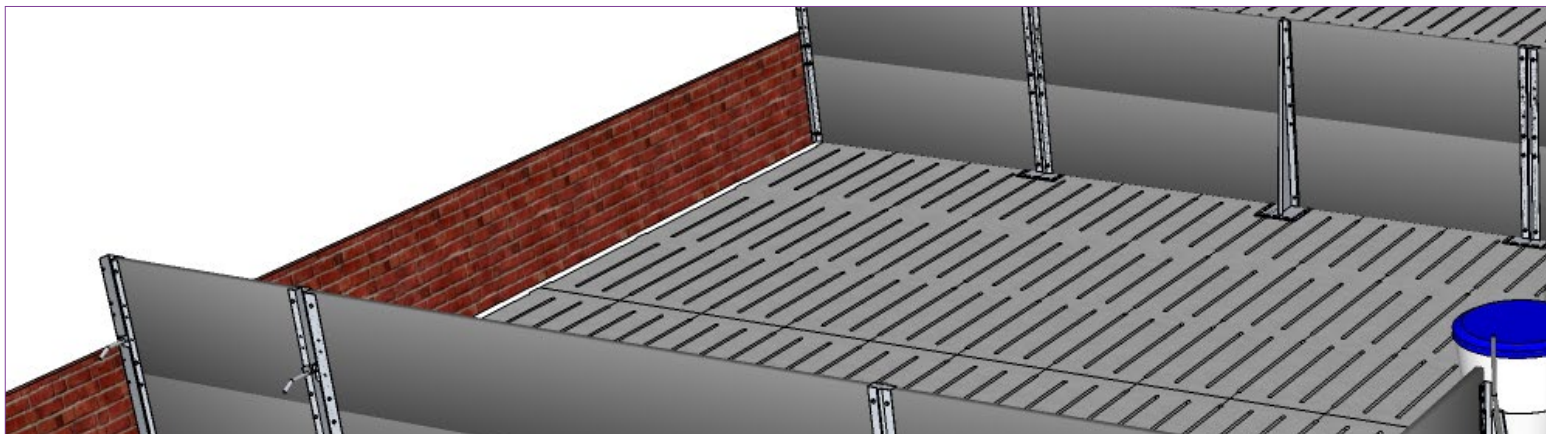




Puerta de 1 m de alto; ventilada con panel de 700 mm; inoxidable, anclaje a frontal y a pared

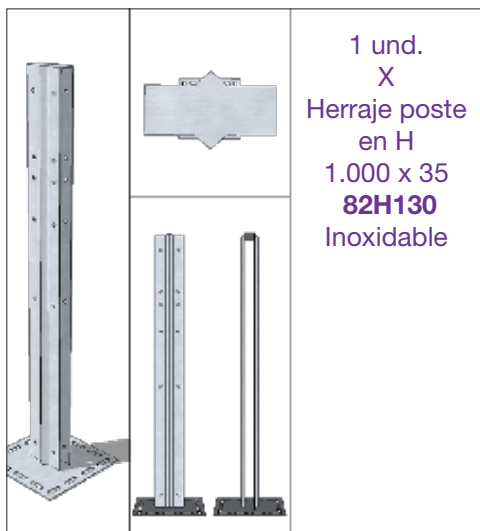
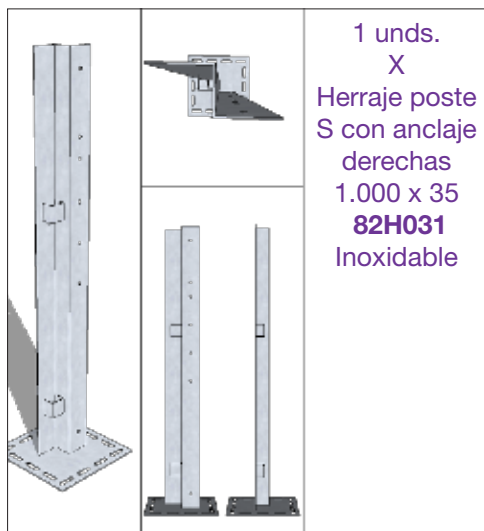
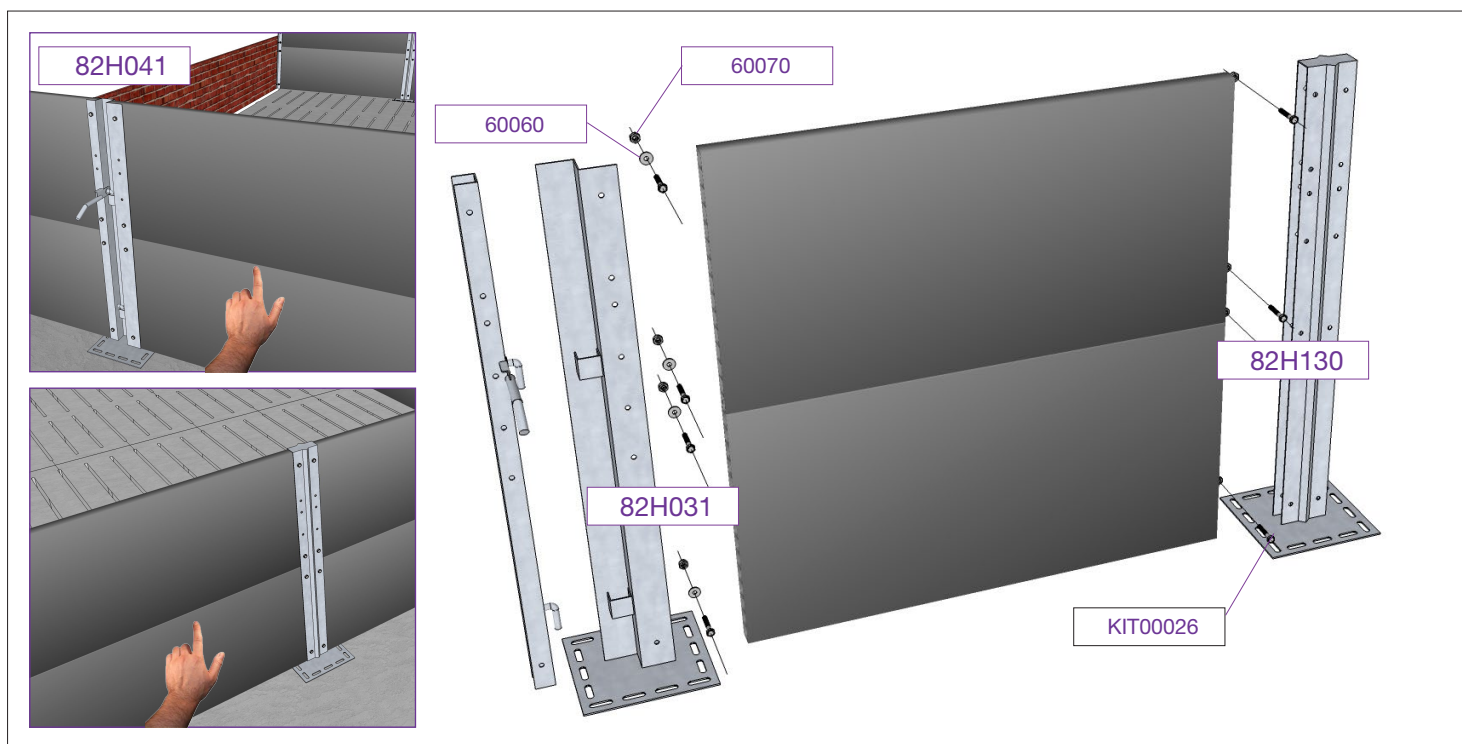


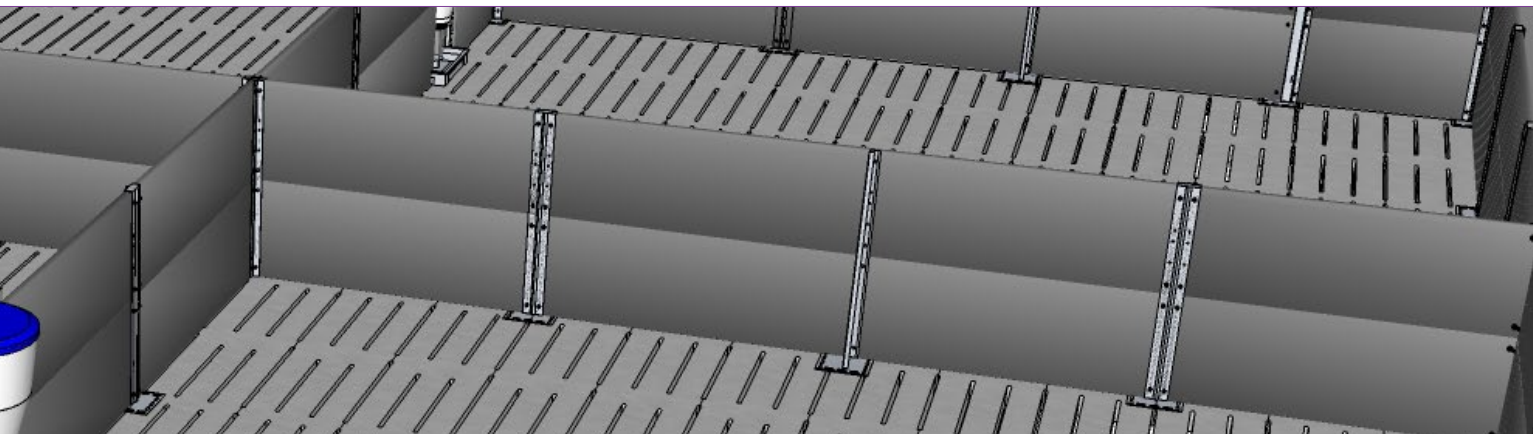
Separadores **Cebo**



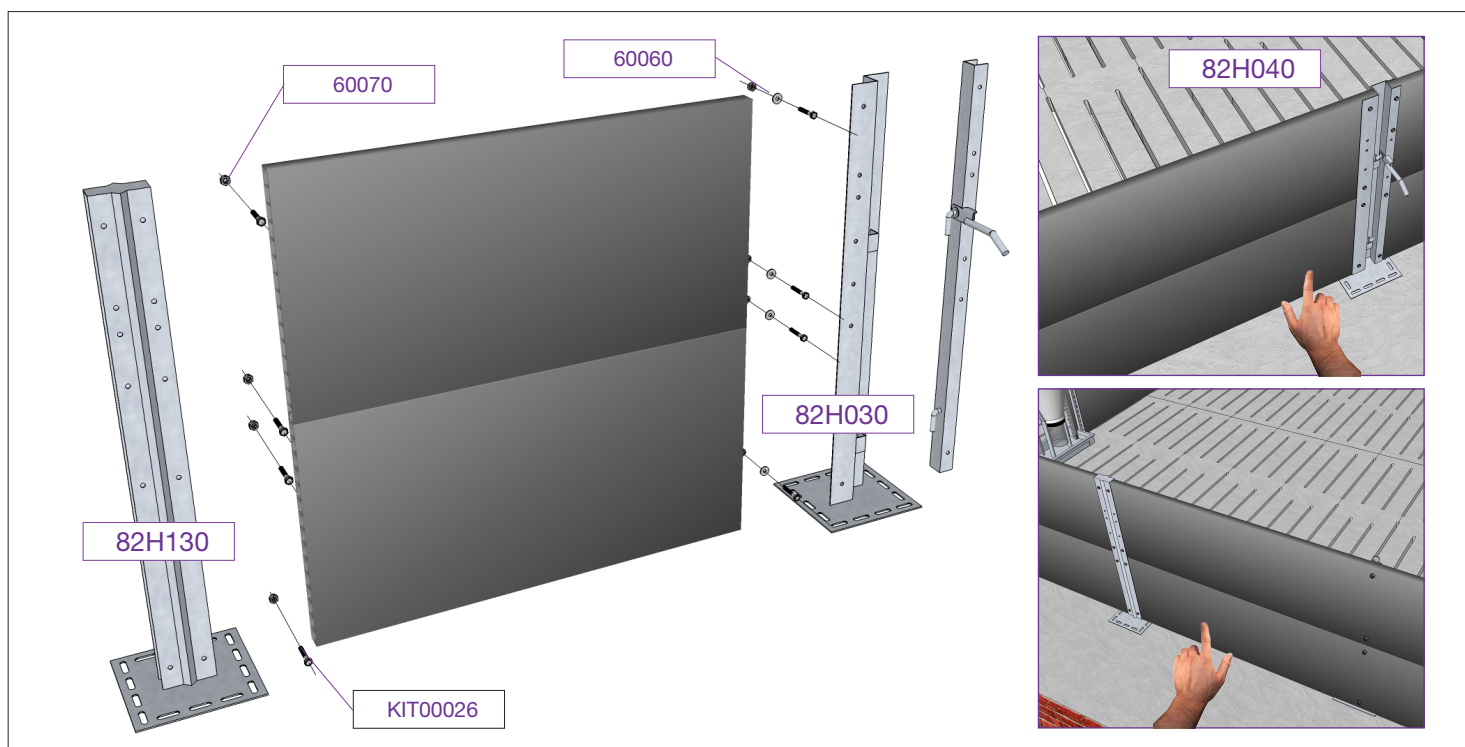
FRONTALES

Frontal de 1 m de alto; con 2 paneles machi-hembrados de 500 ; con herrajes inoxidables, anclaje a puerta izquierda frontal y a extensión "H" para frontal



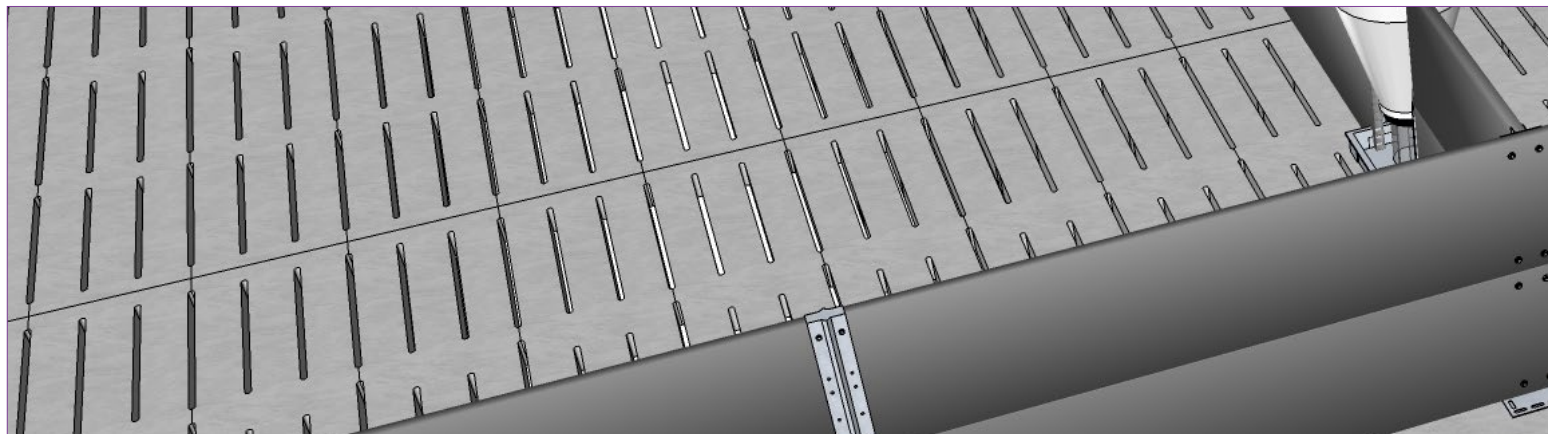


Frontal de 1 m de alto; con 2 paneles machi-hembrados de 500 ; con herrajes inoxidables, anclaje a puerta derecha frontal y a extensión "H" para frontal



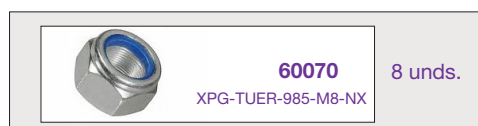
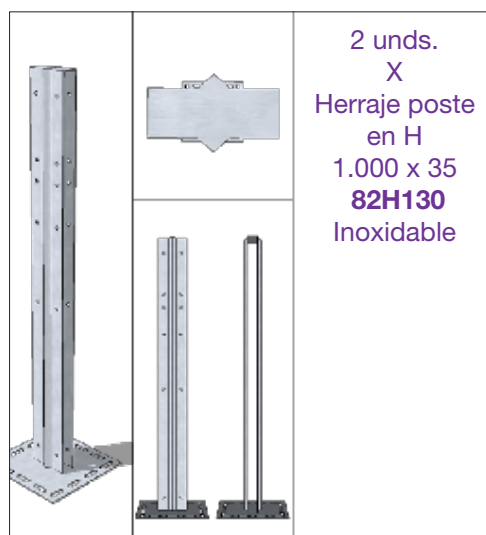
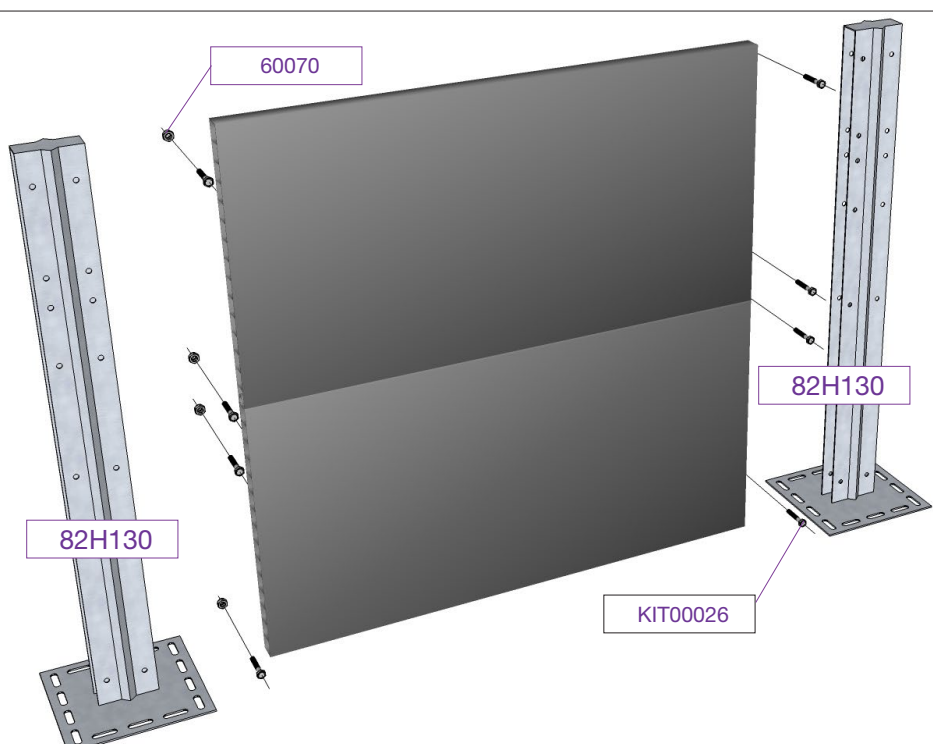
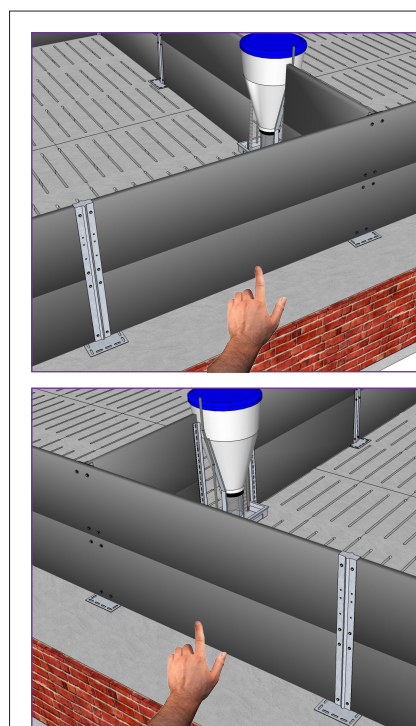
		<p>1 unds. X Herraje poste S con anclaje izquierda 1.000 x 35 82H030 Inoxidable</p>			<p>1 unds. X Herraje poste en H 1.000 x 35 82H130 Inoxidable</p>	<p>KIT00026 XPG-TOR-933-M8X55-NX 8 unds.</p>	<p>60070 XPG-TUER-985-M8-NX 8 unds.</p>	<p>60060 XPG-ARAN-9021-M8NX 4 unds.</p>
--	--	--	--	--	---	---	--	--

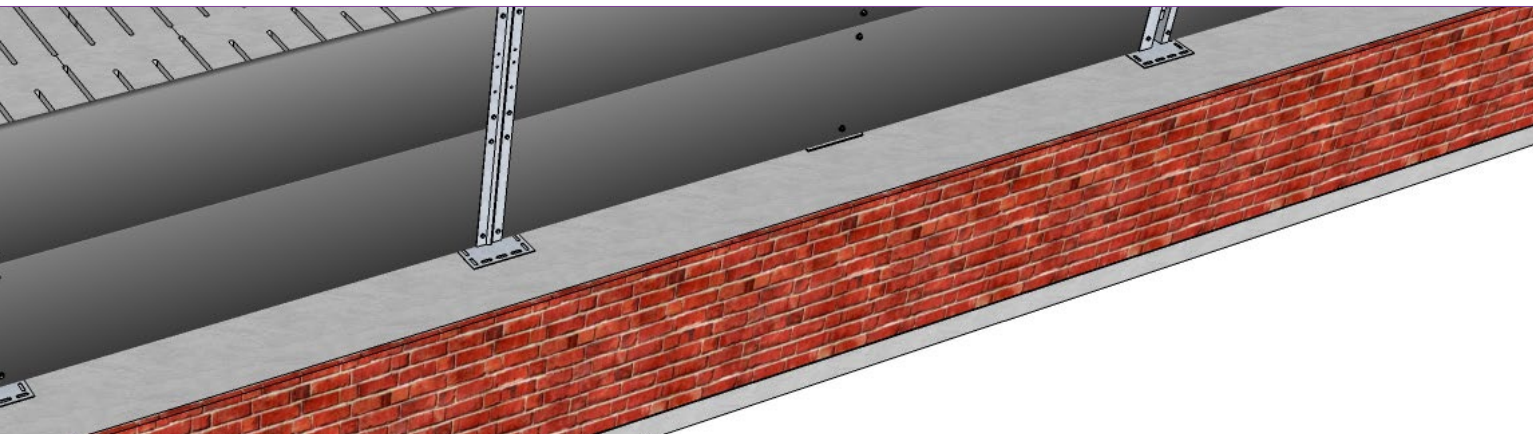
Separadores **Cebo**



FRONTAL / LATERAL

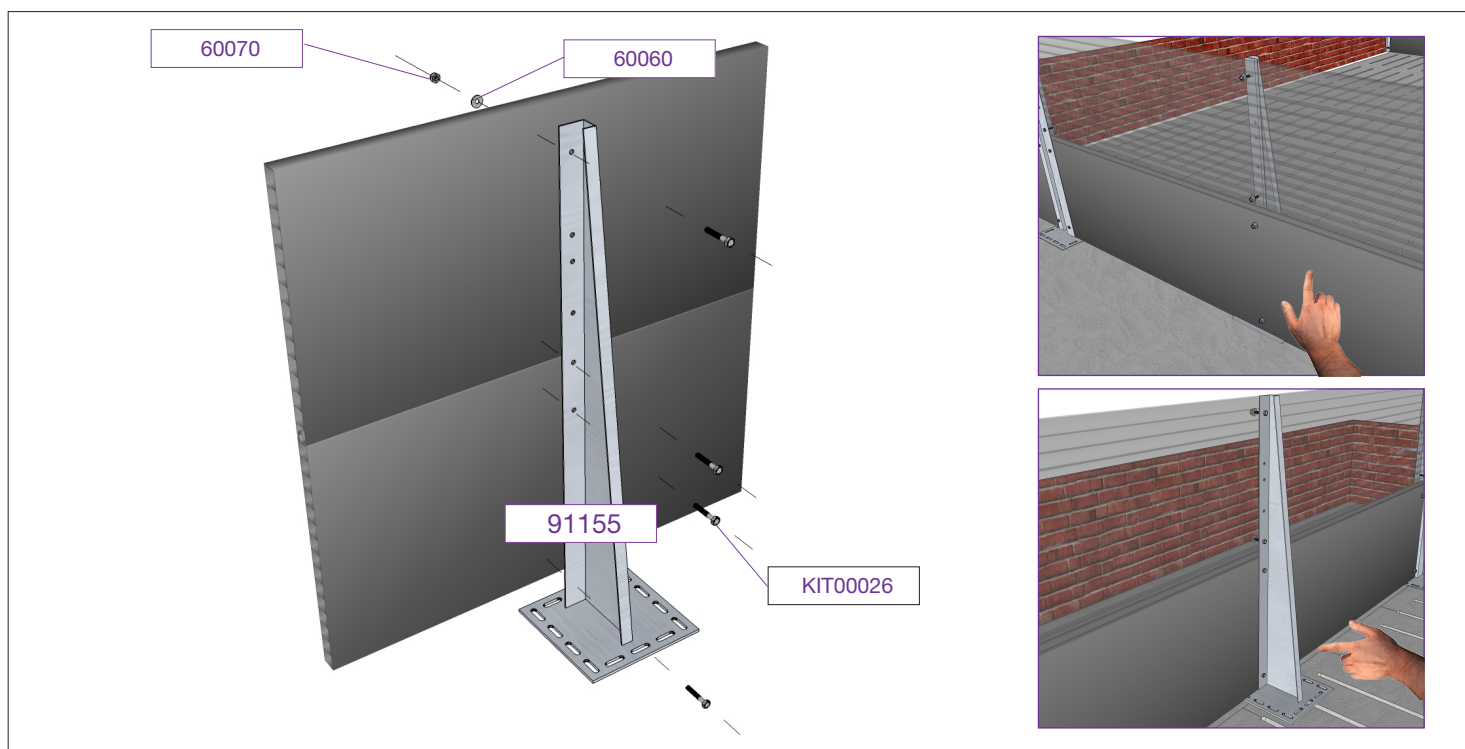
Frontal de 1 m de alto; con 2 paneles machi-hembrados de 500 ; con herrajes inoxidables, anclaje intermedio a extensión "H" para frontal o lateral.





REFUERZO

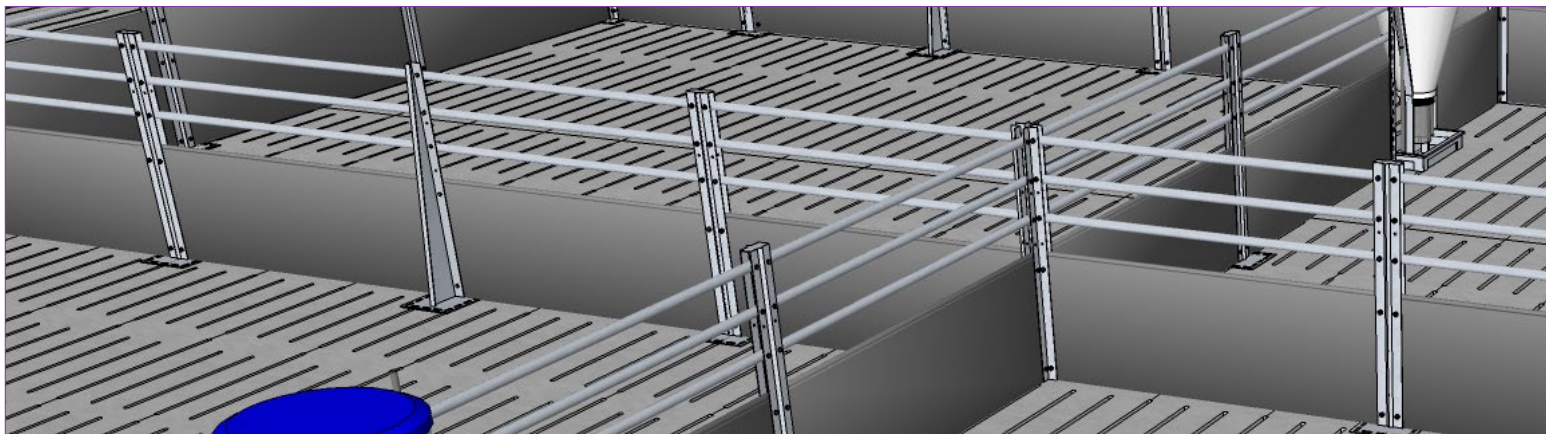
Frontal de 1 m de alto; con 2 paneles machi-hembrados de 500 ; con herrajes inoxidables, refuerzo intermedio para frontal



	<p>1 unds. X Refuerzo lateral con anclaje a suelo 1.000 x 35 91155 Inoxidable</p>

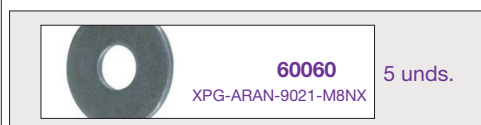
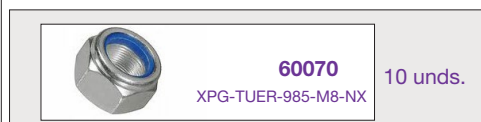
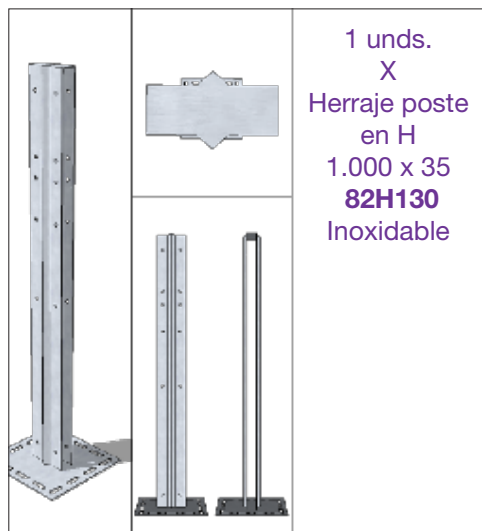
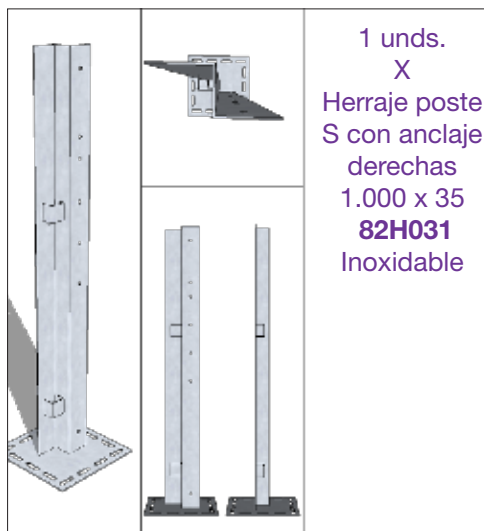
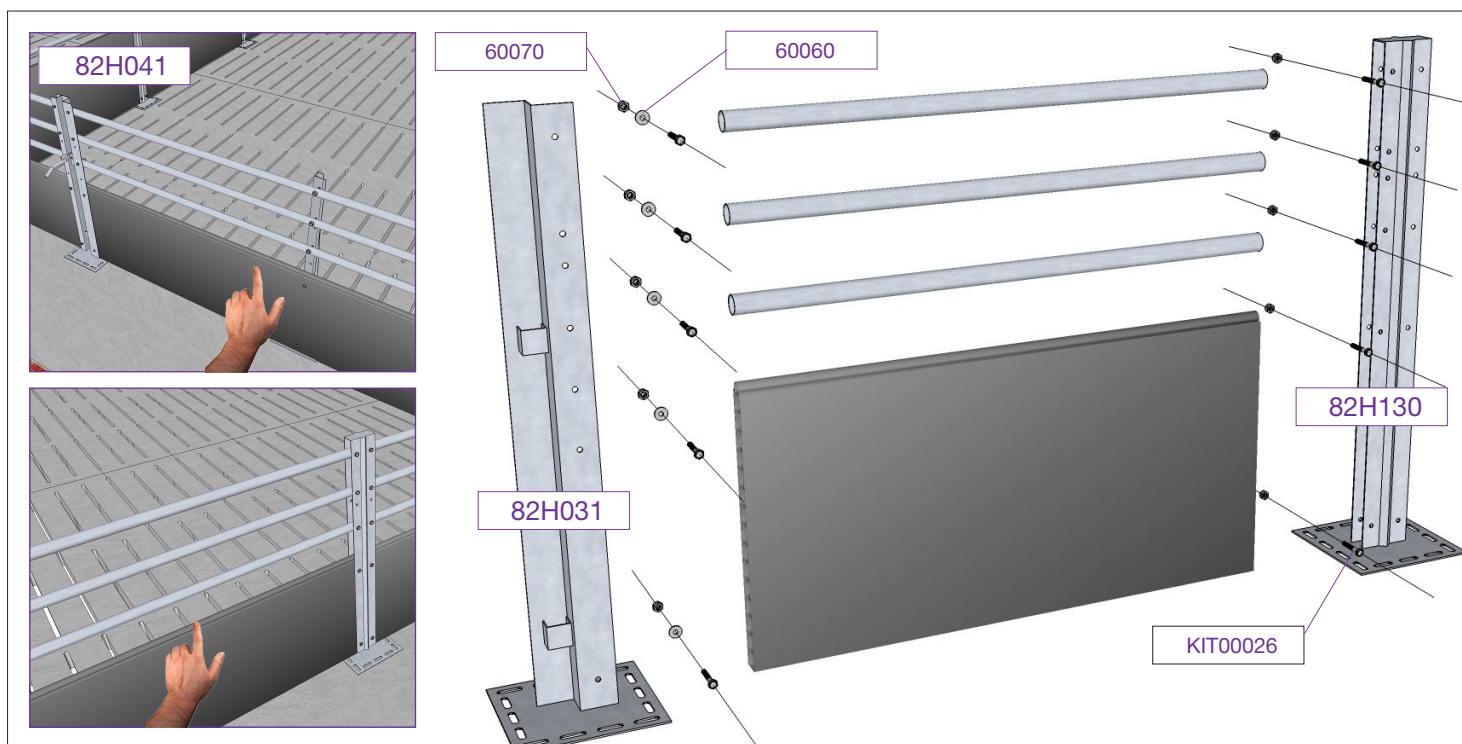
	<p>KIT00026 XPG-TOR-933-M8X55-NX</p>	4 unds.
	<p>60070 XPG-TUER-985-M8-NX</p>	4 unds.
	<p>60060 XPG-ARAN-9021-M8NX</p>	4 unds.

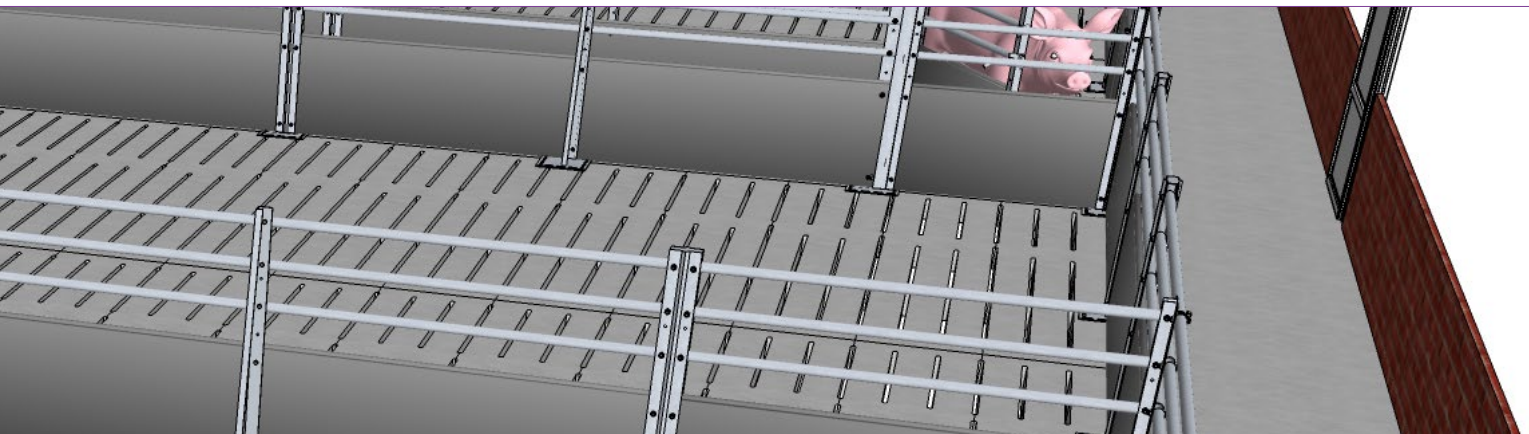
Separadores Cebo



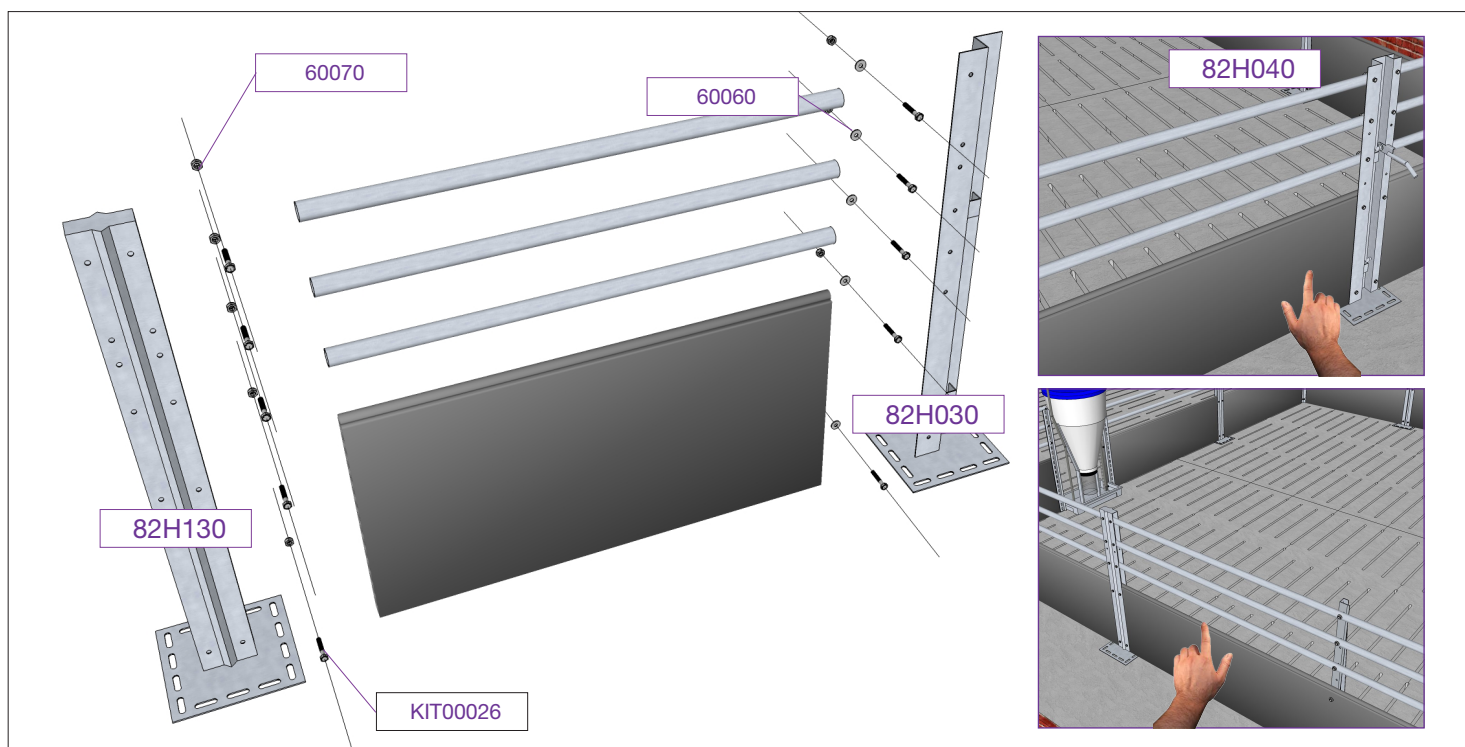
FRONTALES

Frontal de 1 m de alto; ventilado con panel de 500 ; con herrajes inoxidable, anclaje a puerta izquierda frontal y a extensión "H" para frontal.



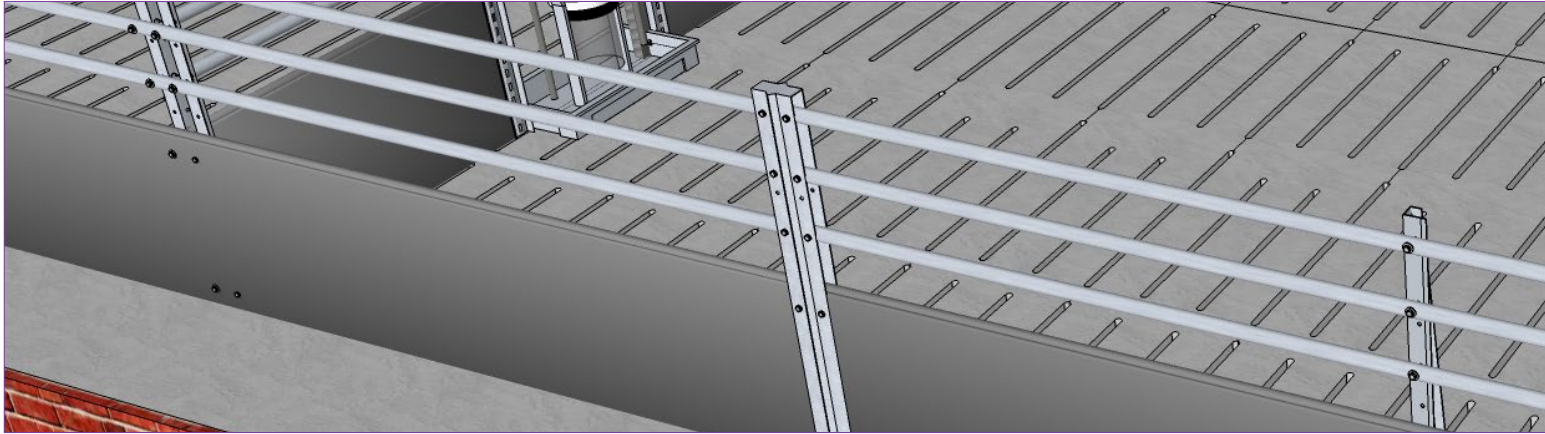


Frontal de 1 m de alto; ventilado con panel de 500 ; con herrajes inoxidables, anclaje a puerta derecha frontal y a extensión "H" para frontal.



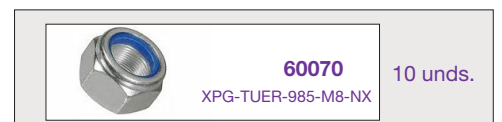
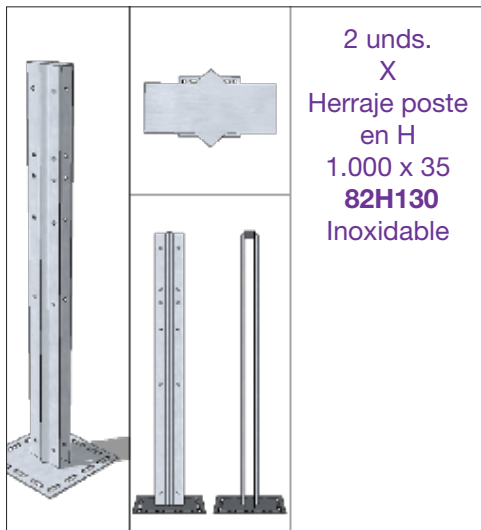
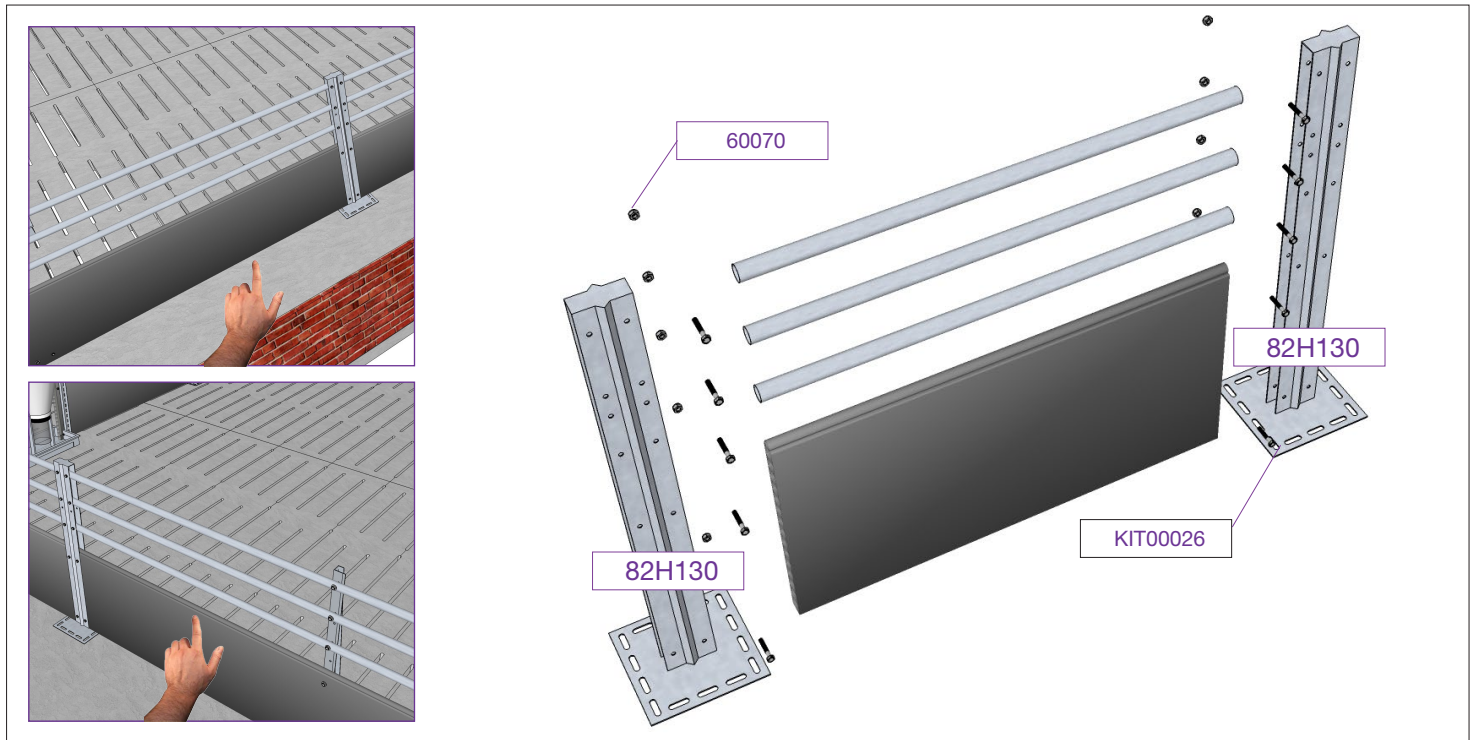
		<p>1 unds. X Herraje poste S con anclaje izquierda 1.000 x 35 82H030 Inoxidable</p>			<p>1 unds. X Herraje poste en H 1.000 x 35 82H130 Inoxidable</p>	<p>KIT00026 10 unds. XPG-TOR-933-M8X55-NX</p>	<p>60070 10 unds. XPG-TUER-985-M8-NX</p>	<p>60060 5 unds. XPG-ARAN-9021-M8NX</p>
--	--	--	--	--	---	--	---	--

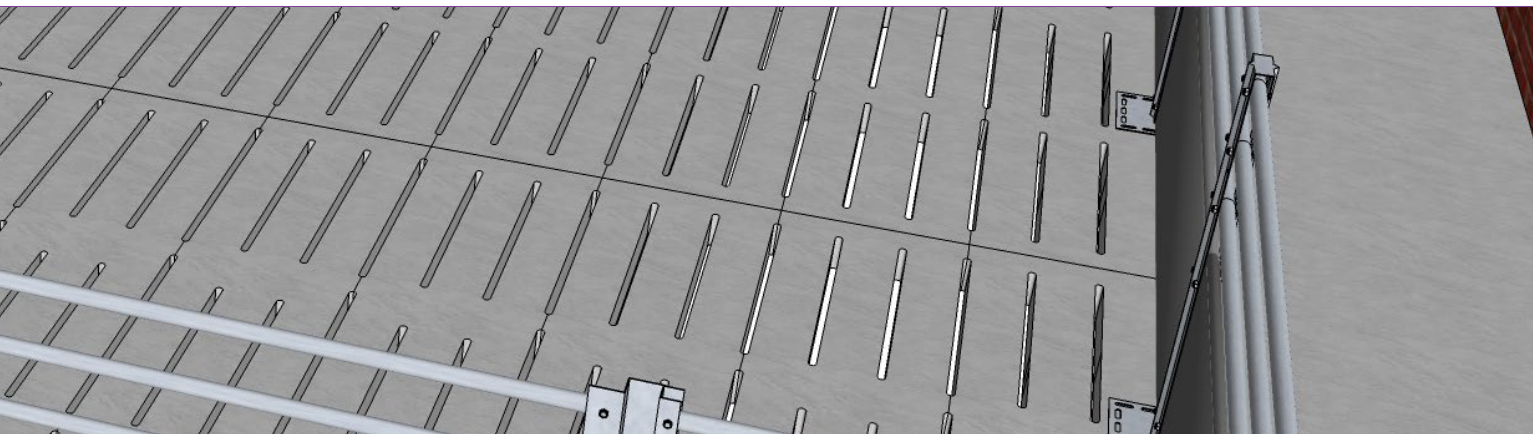
Separadores **Cebo**



FRONTAL / LATERAL

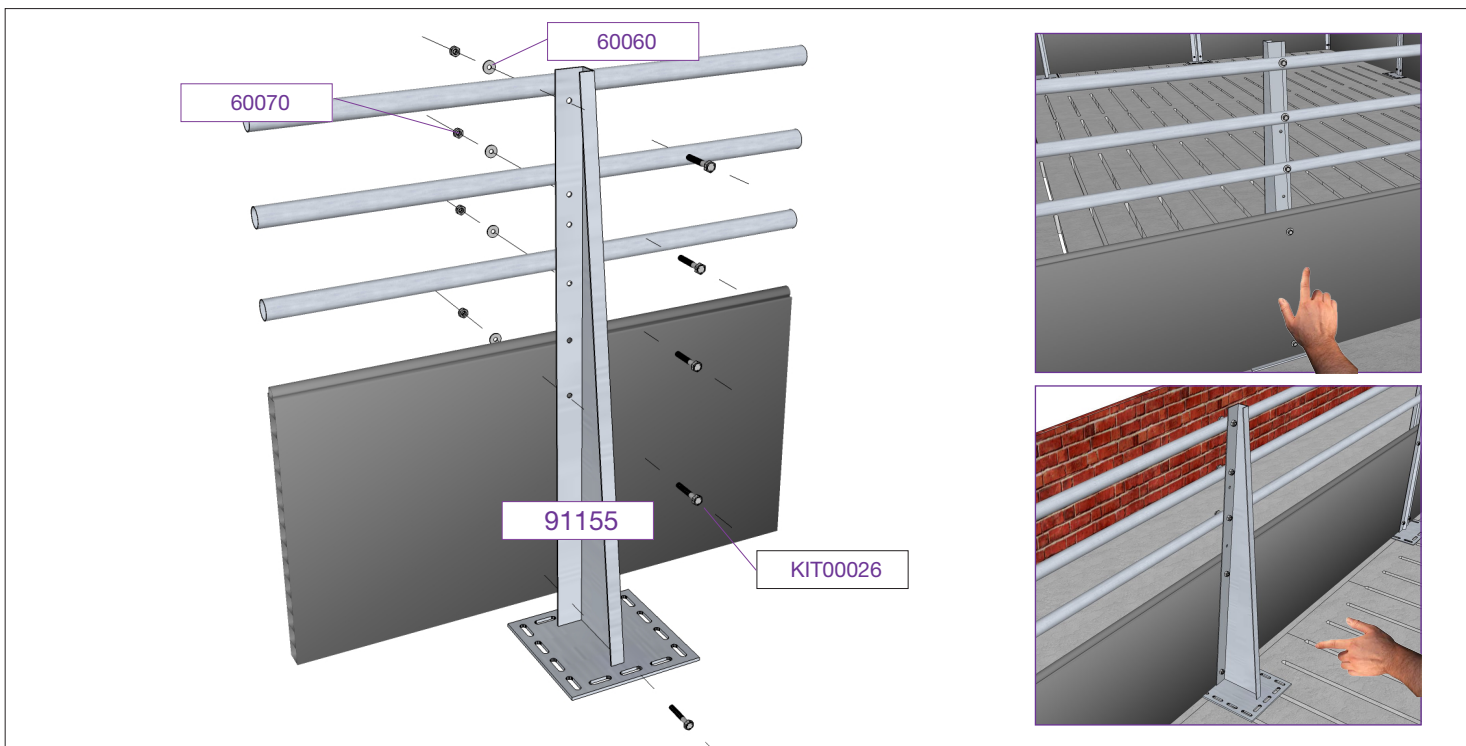
Frontal de 1 m de alto; ventilado con panel de 500 ; con herrajes inoxidable, anclaje intermedio a extensión "H" para frontal o lateral.





Frontal de 1 m de alto; ventilado con panel de 500 ; con herrajes inoxidable, refuerzo intermedio para frontal

REFUERZO



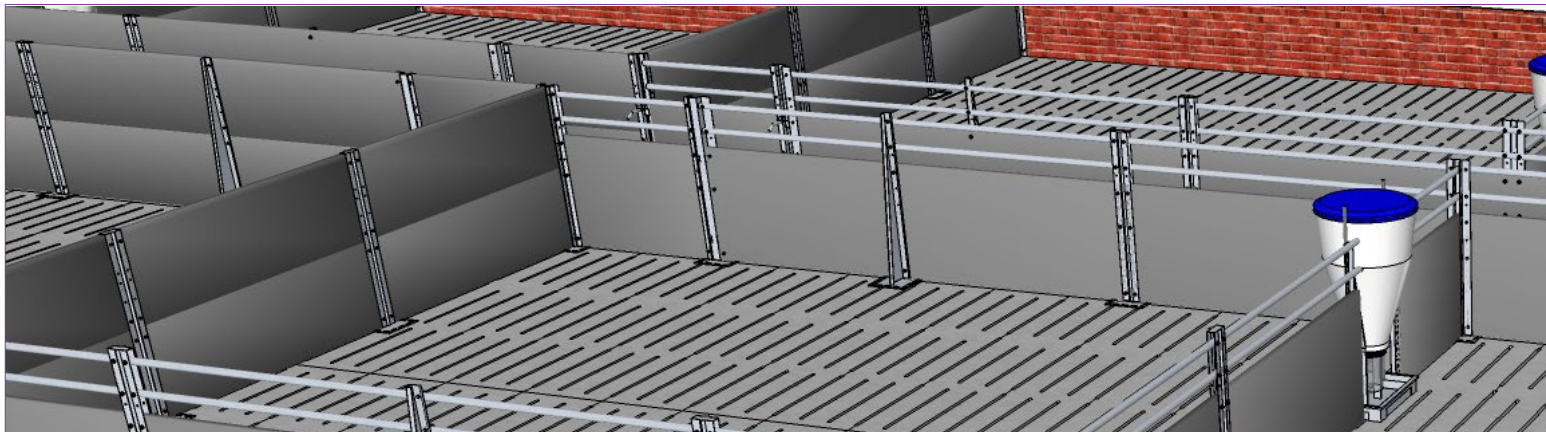
	<p>1 unds. X Refuerzo lateral con anclaje a suelo 1.000 x 35 91155 Inoxidable</p>

	<p>KIT00026 XPG-TOR-933-M8X55-NX</p>	<p>5 unds.</p>
--	---	----------------

	<p>60070 XPG-TUER-985-M8-NX</p>	<p>5 unds.</p>
--	--	----------------

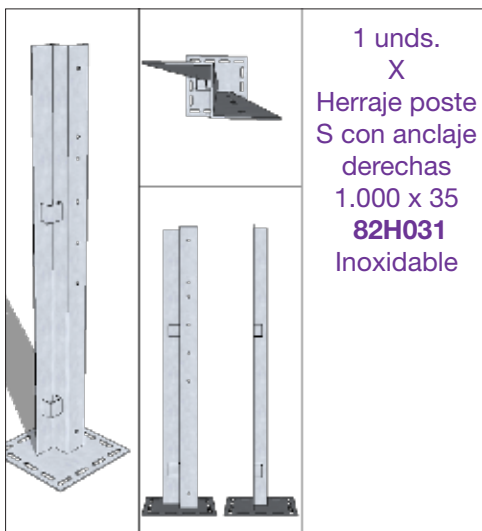
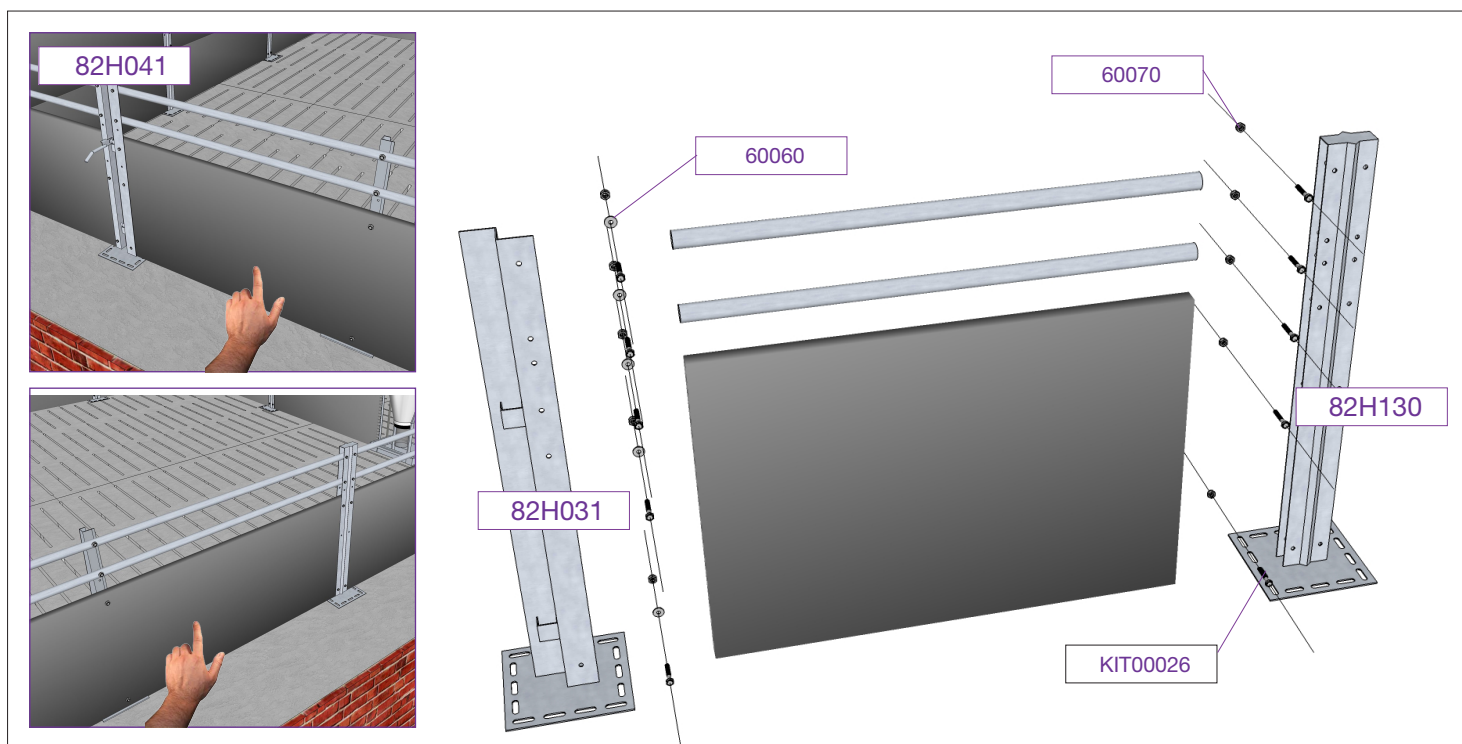
	<p>60060 XPG-ARAN-9021-M8NX</p>	<p>5 unds.</p>
--	--	----------------

Separadores **Cebo**

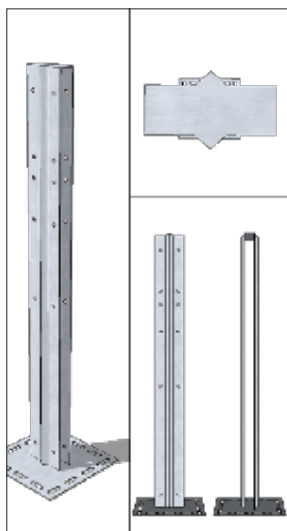


FRONTALES

Frontal de 1 m de alto; ventilado con panel de 700 ; con herrajes inoxidables, anclaje a puerta izquierda frontal y a extensión "H" para frontal.



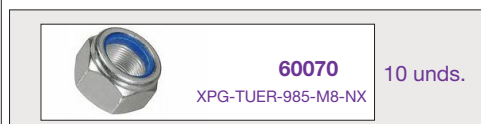
1 unds.
X
Herraje poste
S con anclaje
derechas
1.000 x 35
82H031
Inoxidable



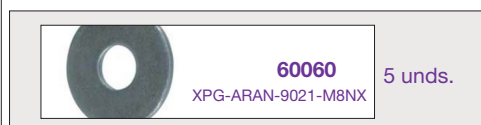
1 unds.
X
Herraje poste
en H
1.000 x 35
82H130
Inoxidable



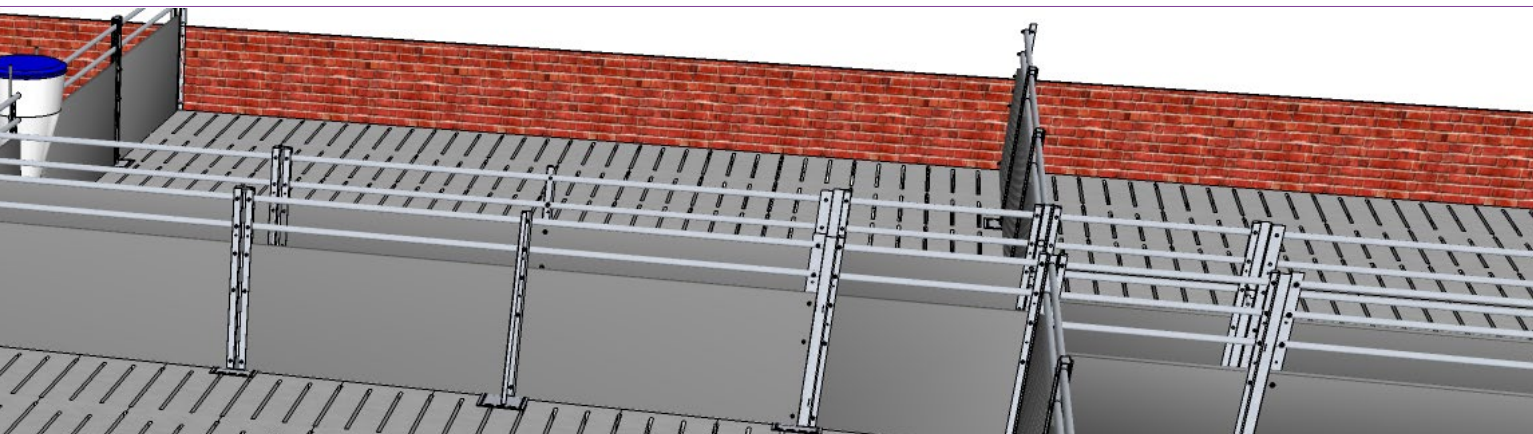
KIT00026 10 unds.
XPG-TOR-933-M8X55-NX



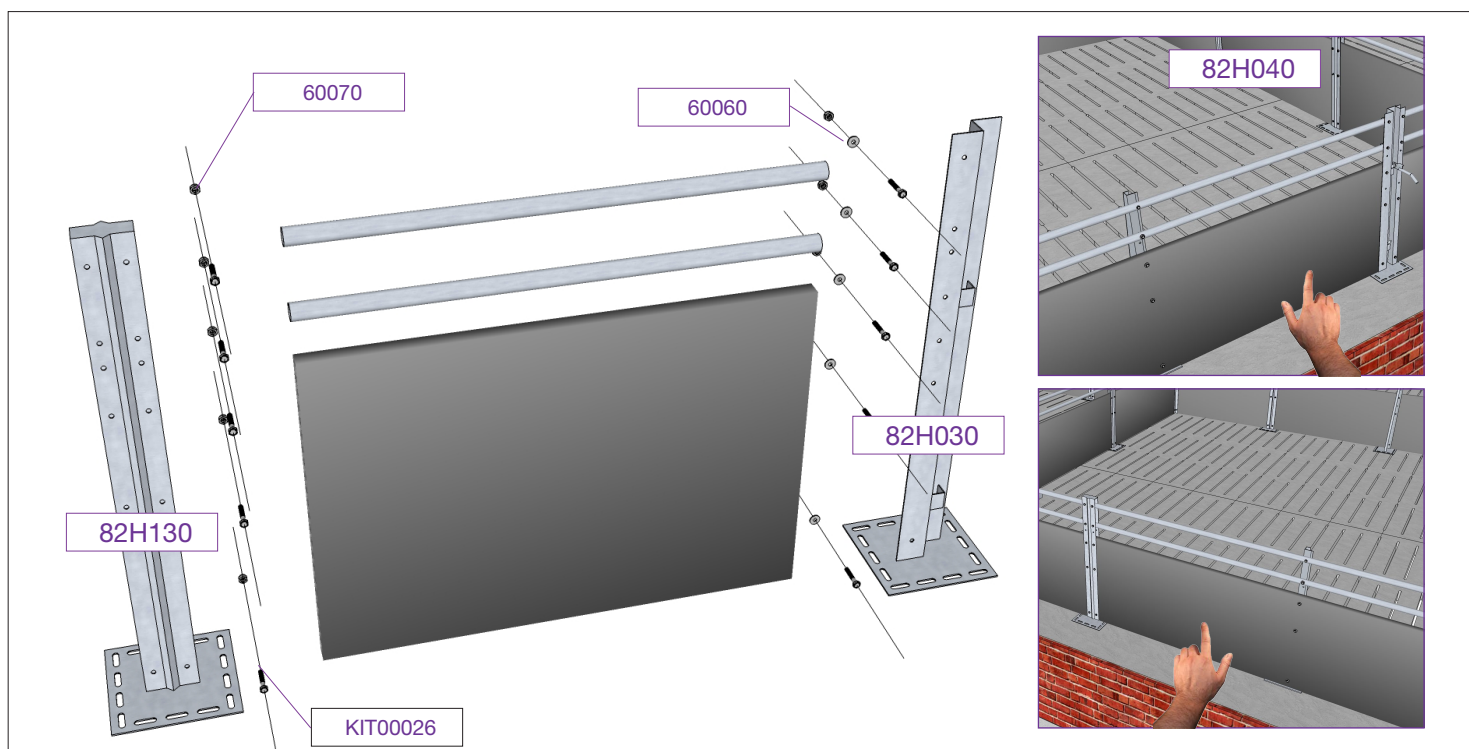
60070 10 unds.
XPG-TUER-985-M8-NX



60060 5 unds.
XPG-ARAN-9021-M8NX

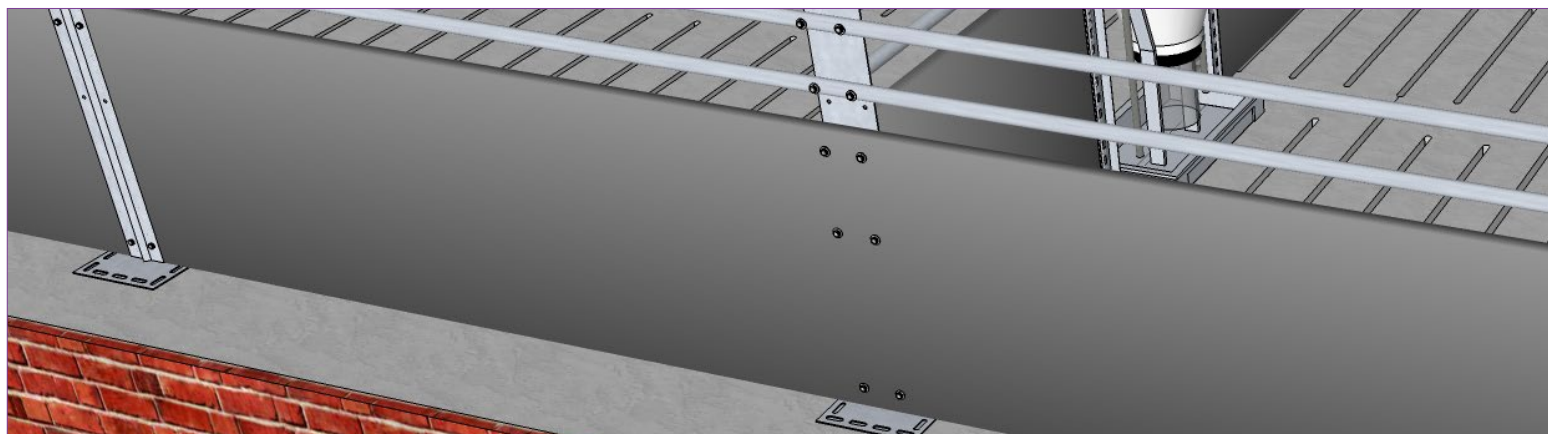


Frontal de 1 m de alto; ventilado con panel de 700 ; con herrajes inoxidables, anclaje a puerta derecha frontal y a extensión "H" para frontal.



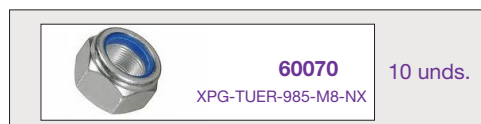
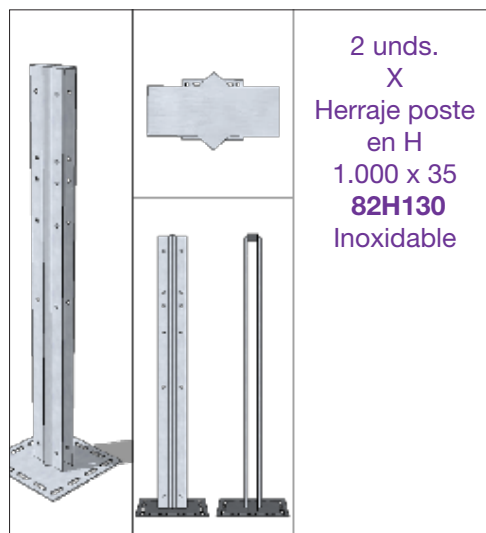
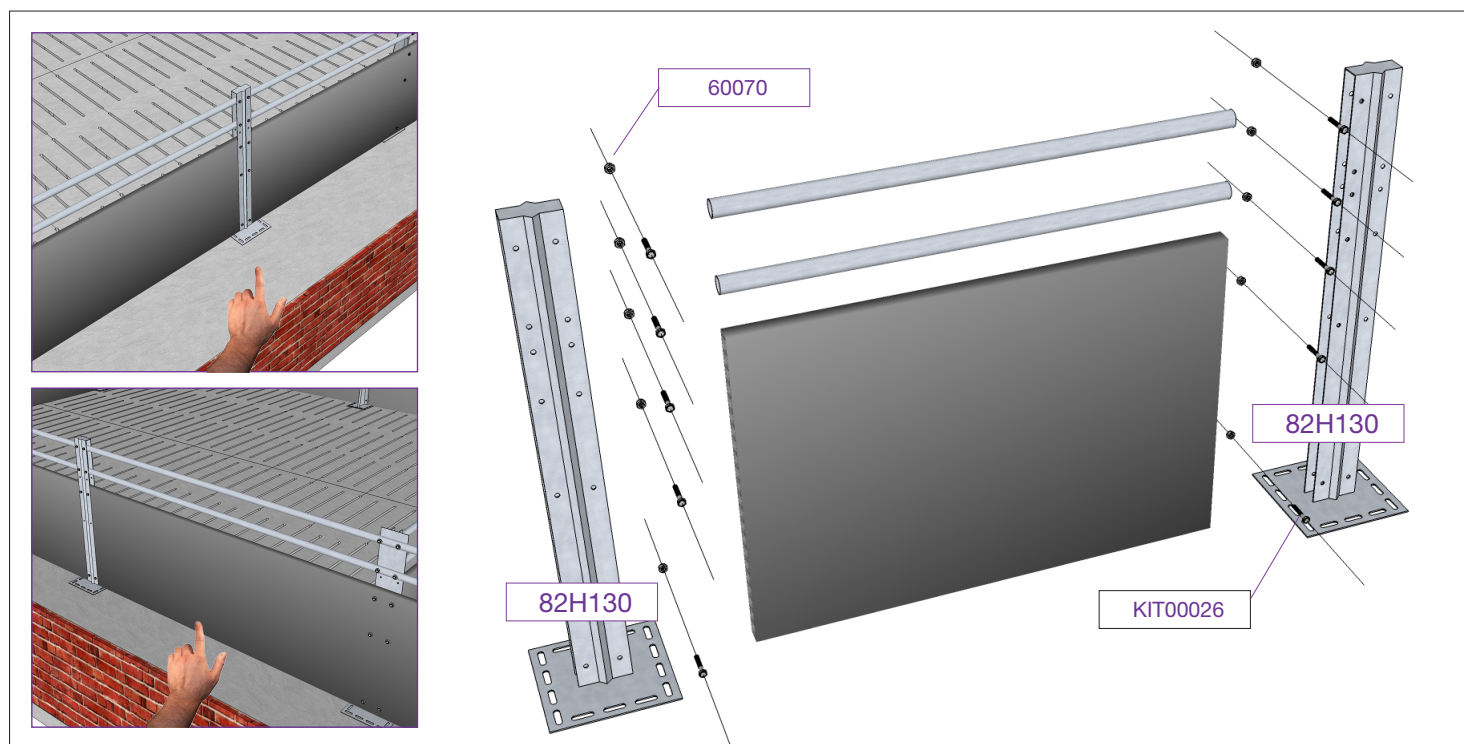
		<p>1 unds. X Herraje poste S con anclaje izquierda 1.000 x 35 82H030 Inoxidable</p>			<p>1 unds. X Herraje poste en H 1.000 x 35 82H130 Inoxidable</p>	<p>KIT00026 10 unds. XPG-TOR-933-M8X55-NX</p>
		<p>60070 10 unds. XPG-TUER-985-M8-NX</p>				
		<p>60060 5 unds. XPG-ARAN-9021-M8NX</p>				

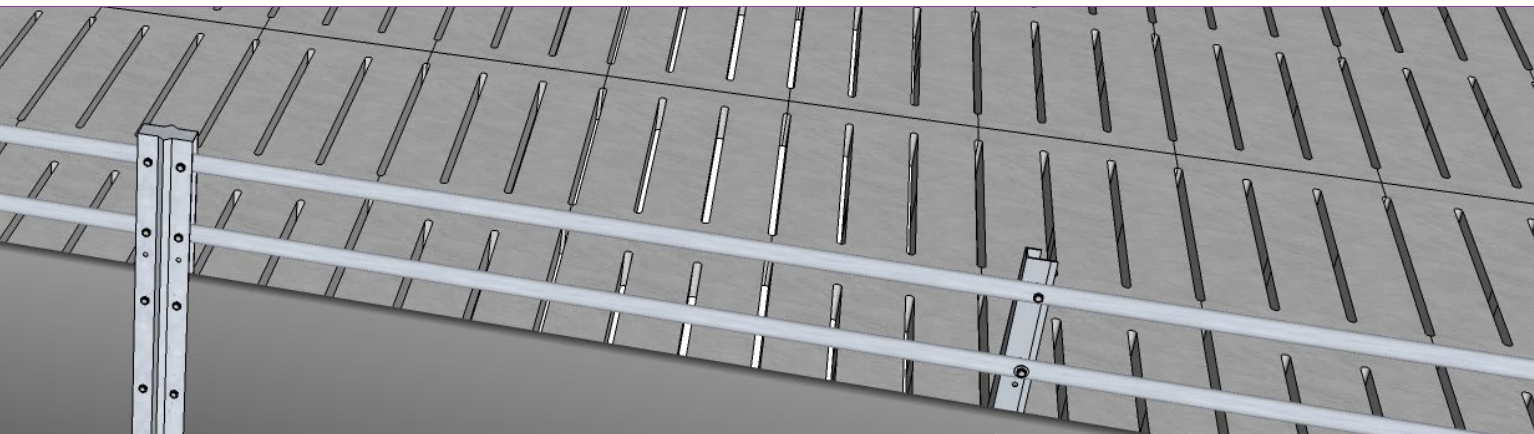
Separadores **Cebo**



FRONTAL / LATERAL

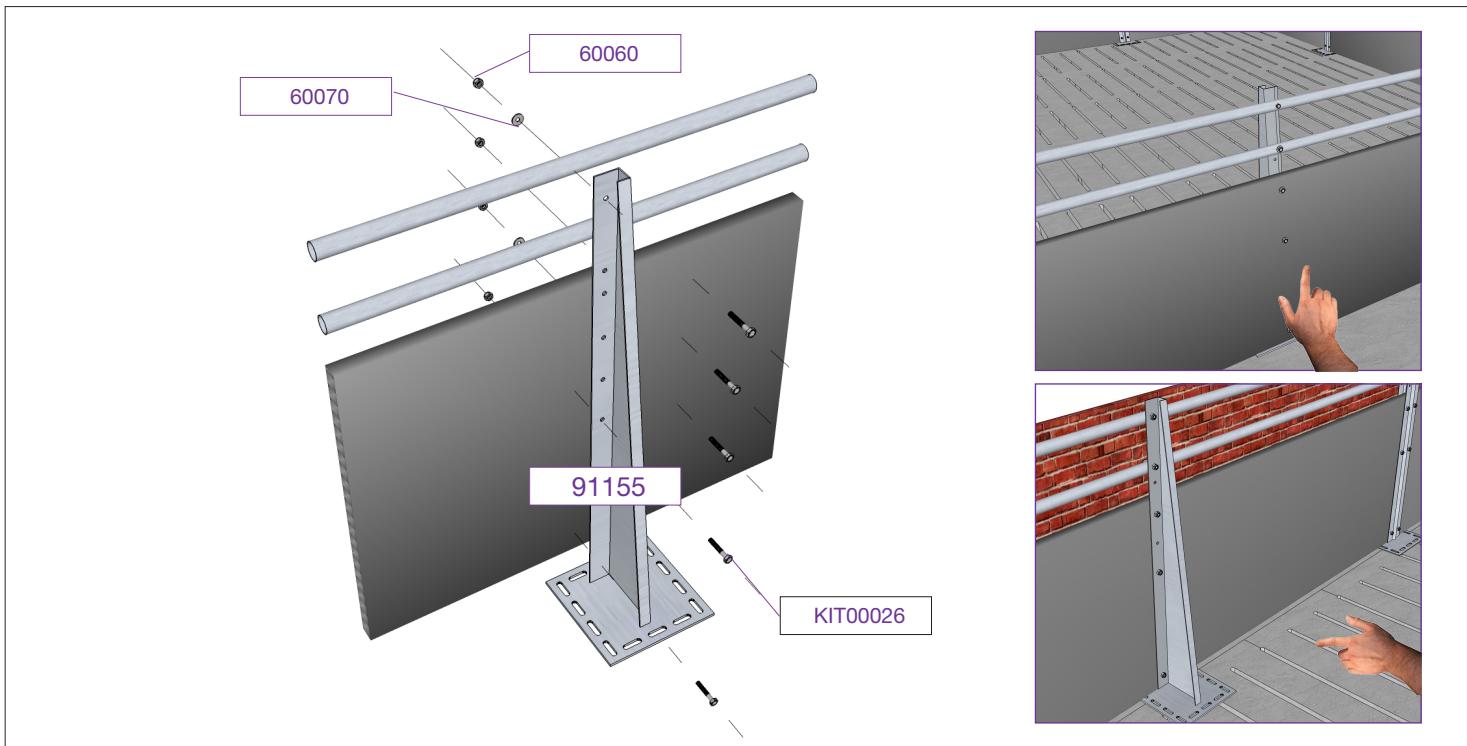
Frontal de 1 m de alto; ventilado con panel de 700 ; con herrajes inoxidables, anclaje intermedio a extensión "H" para frontal o lateral.





Frontal de 1 m de alto; ventilado con panel de 700 ; con herrajes inoxidable, refuerzo intermedio para frontal

REFUERZO



	<p>1 unds. X Refuerzo lateral con anclaje a suelo 1.000 x 35 91155 Inoxidable</p>

	<p>KIT00026 5 unds. XPG-TOR-933-M8X55-NX</p>
	<p>60070 5 unds. XPG-TUER-985-M8-NX</p>
	<p>60060 5 unds. XPG-ARAN-9021-M8NX</p>