



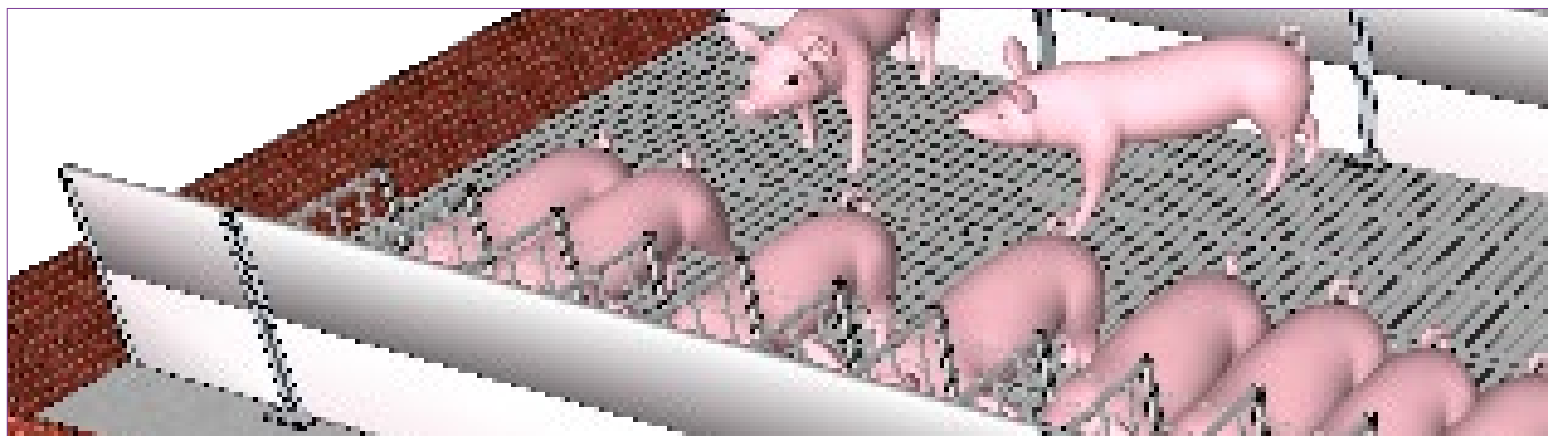
# GESTACIÓN

CONFIGURACIONES:

**1 metro de alto; PVC de 50 mm**

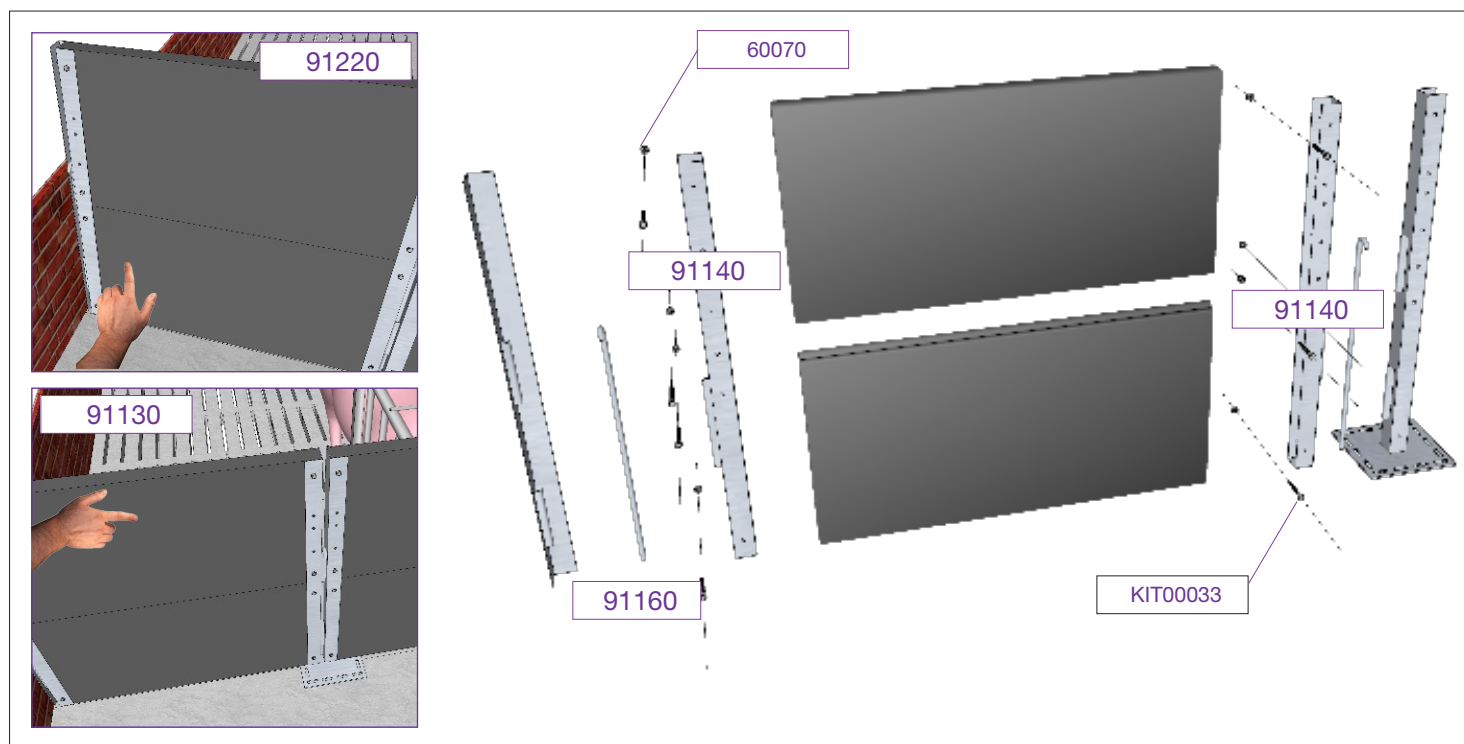
- Ciego
- Ventilado: Panel de 500 + 3 Barras de 50 mm

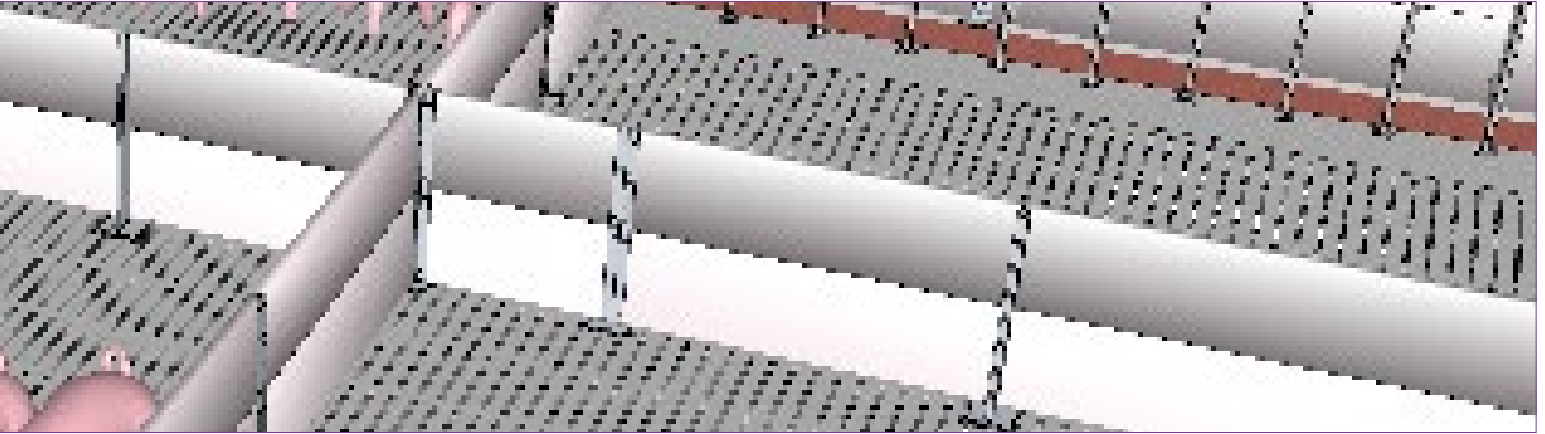
# Separadores **Gestación**



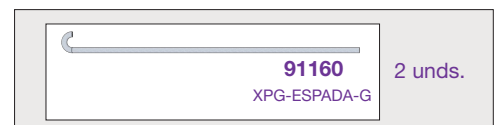
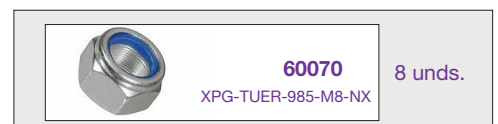
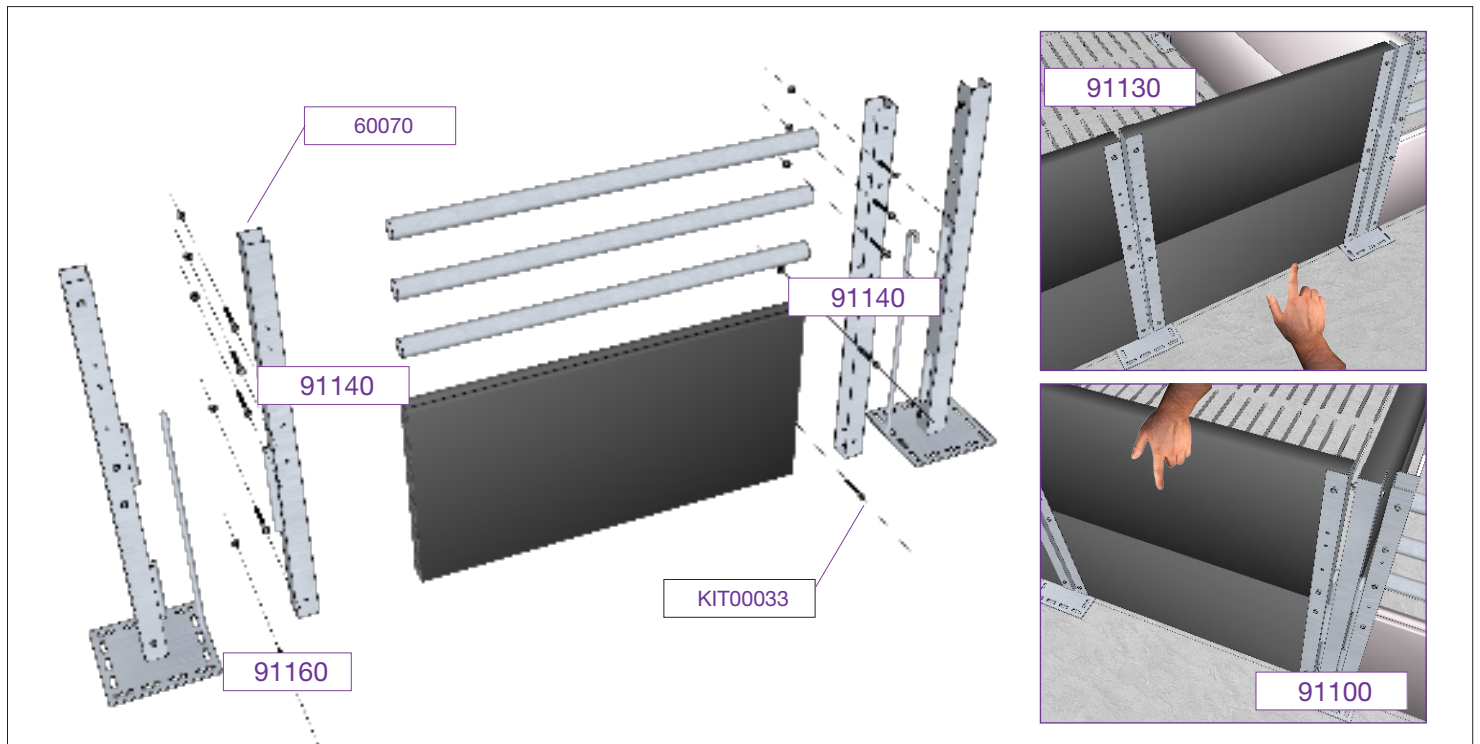
## PUERTAS

Puerta de 1 m de alto x 50 mm ; galvanizada, anclaje estándar a frontal y a pared

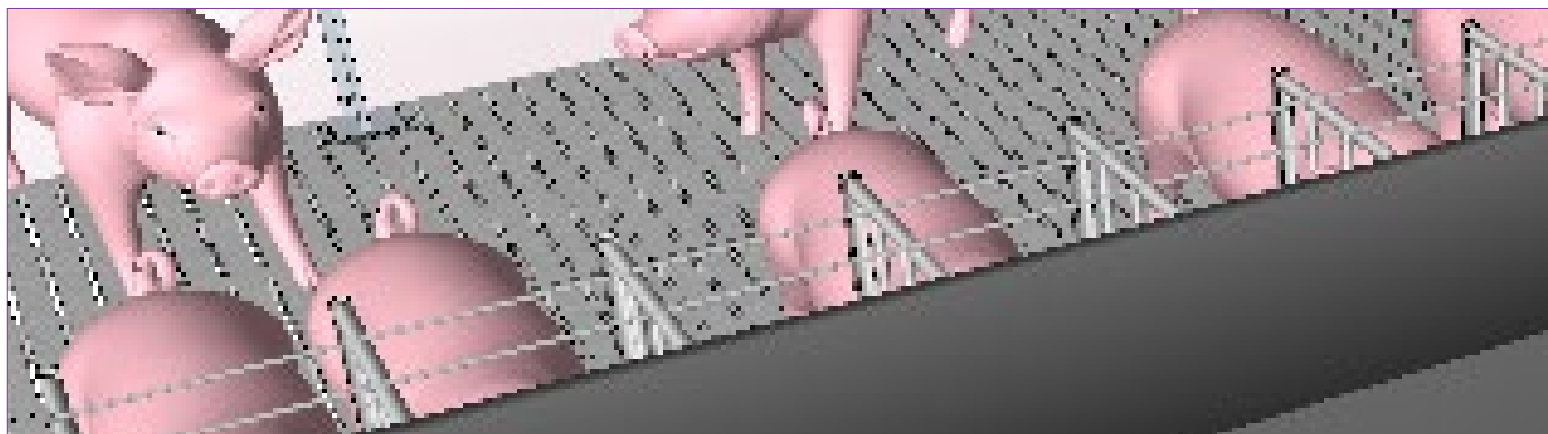




Puerta de 1 m de alto x 50 mm ; galvanizado anclaje a frontal y a lateral

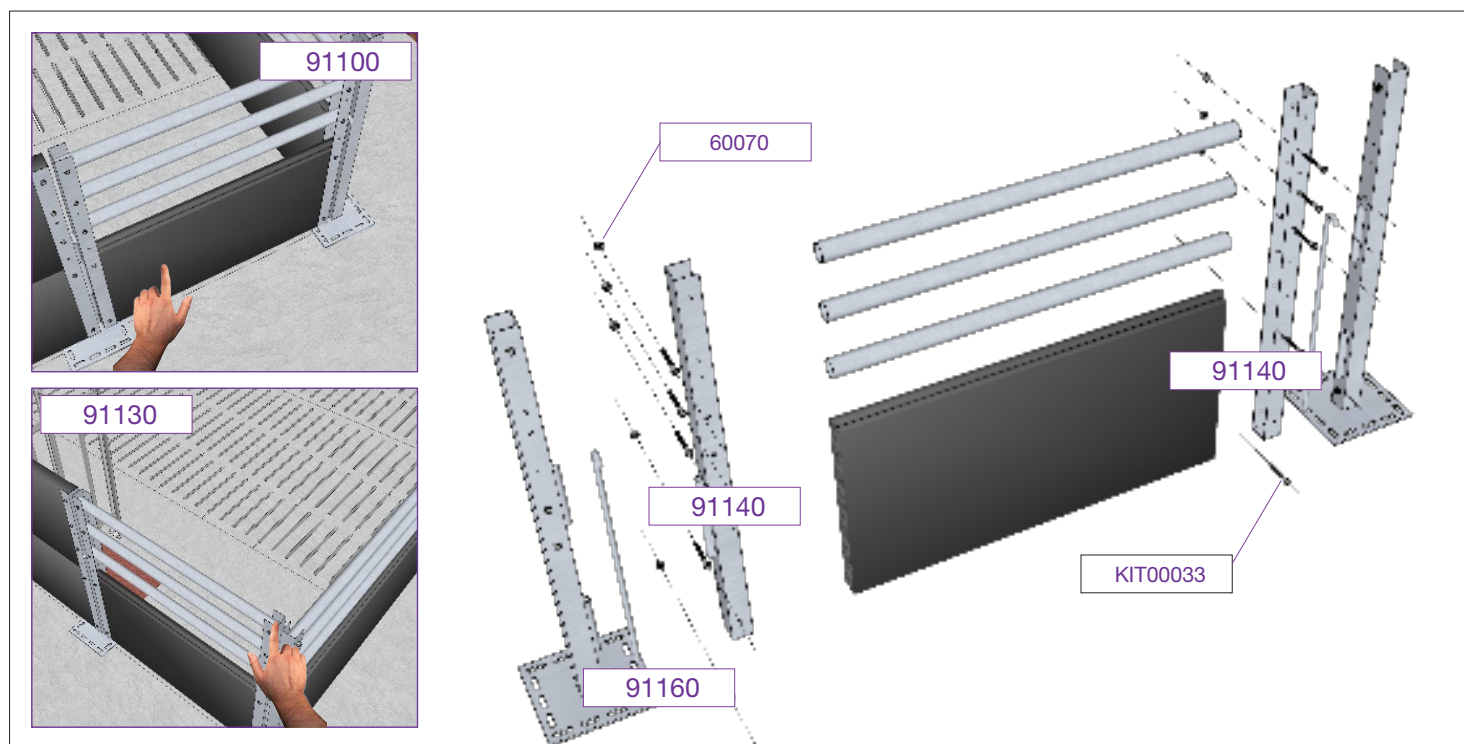


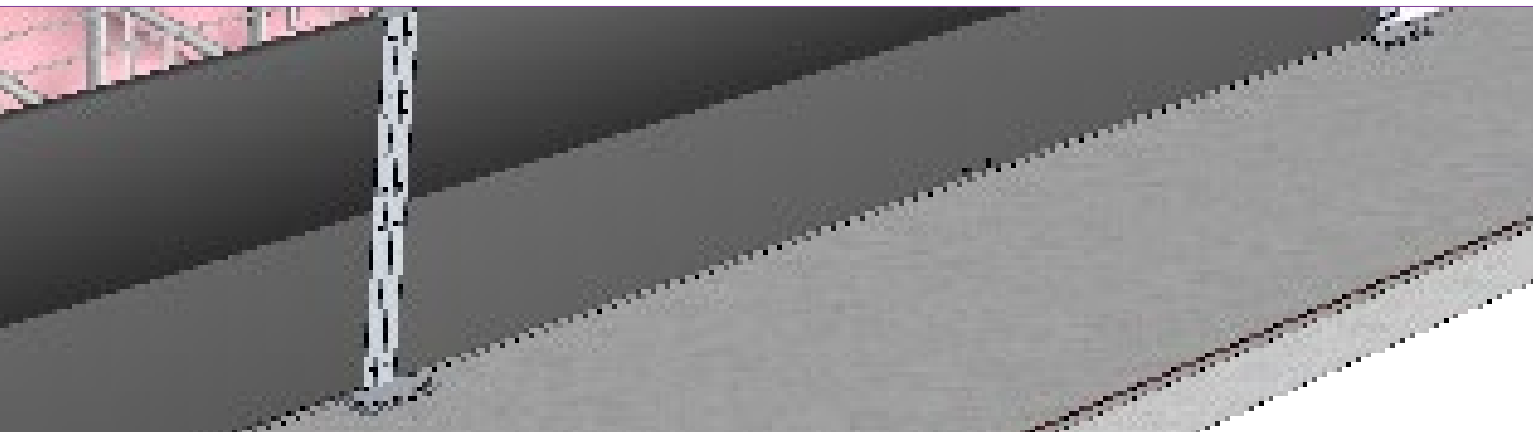
# Separadores **Gestación**



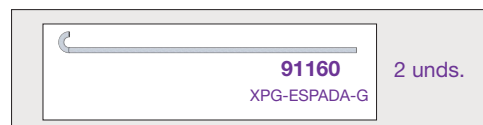
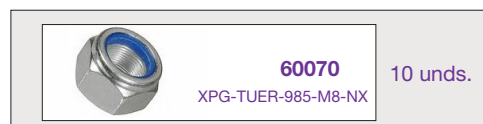
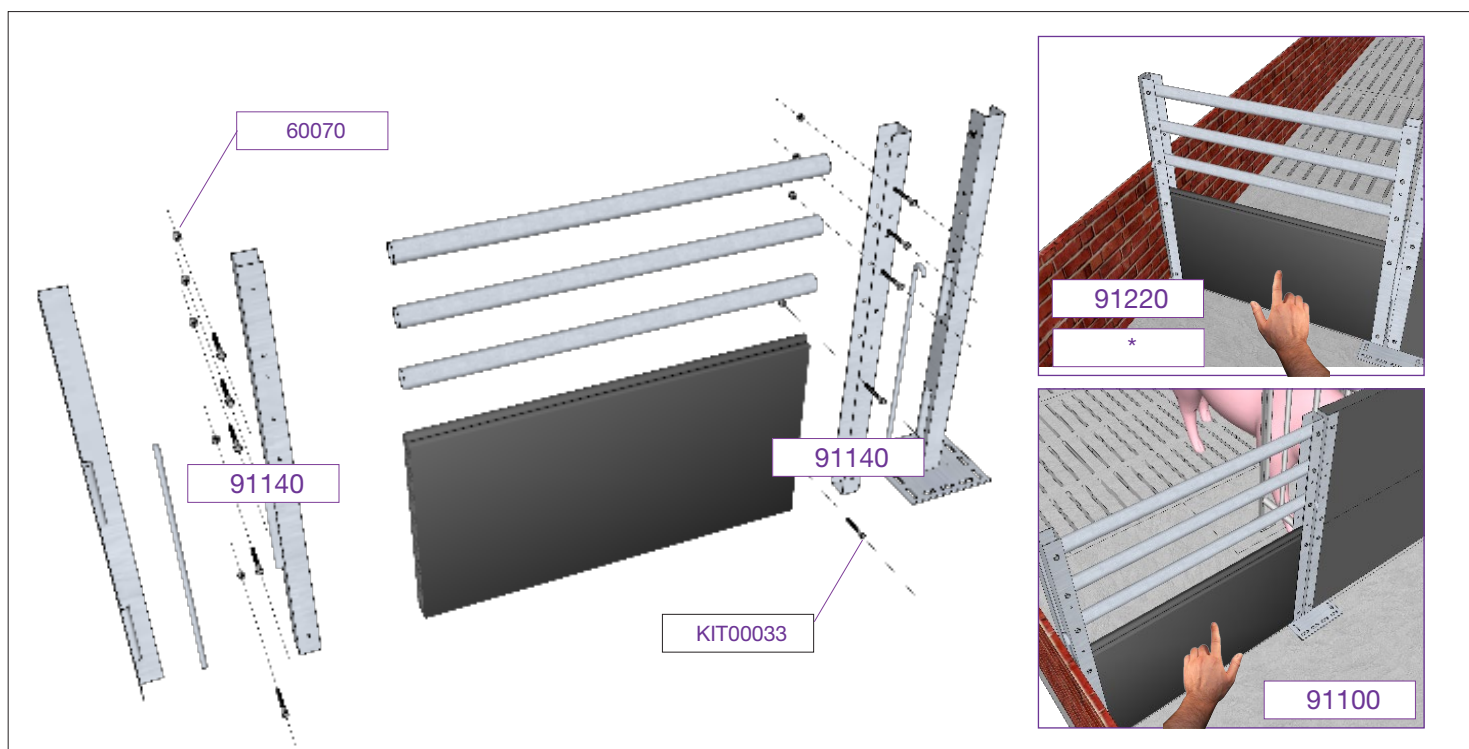
## PUERTAS

Puerta de 1 m de alto x 50 mm ; ventilada con panel de 500 mm; galvanizada, anclaje estándar a frontal y a lateral

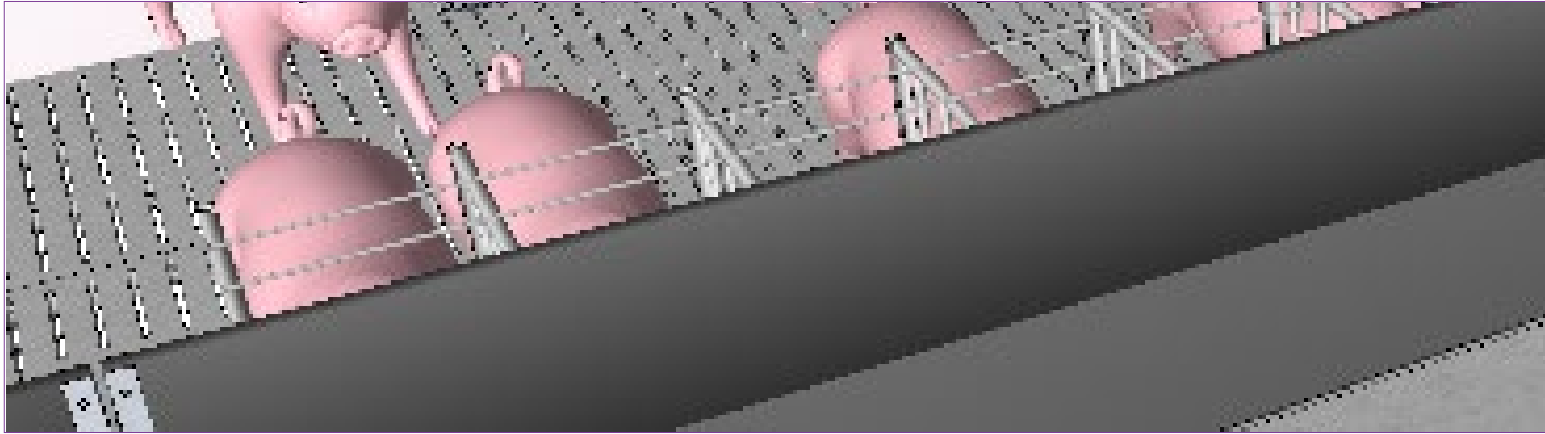




Puerta de 1 m de alto; ventilada con panel de 500 mm; inoxidable, anclaje a frontal y a pared

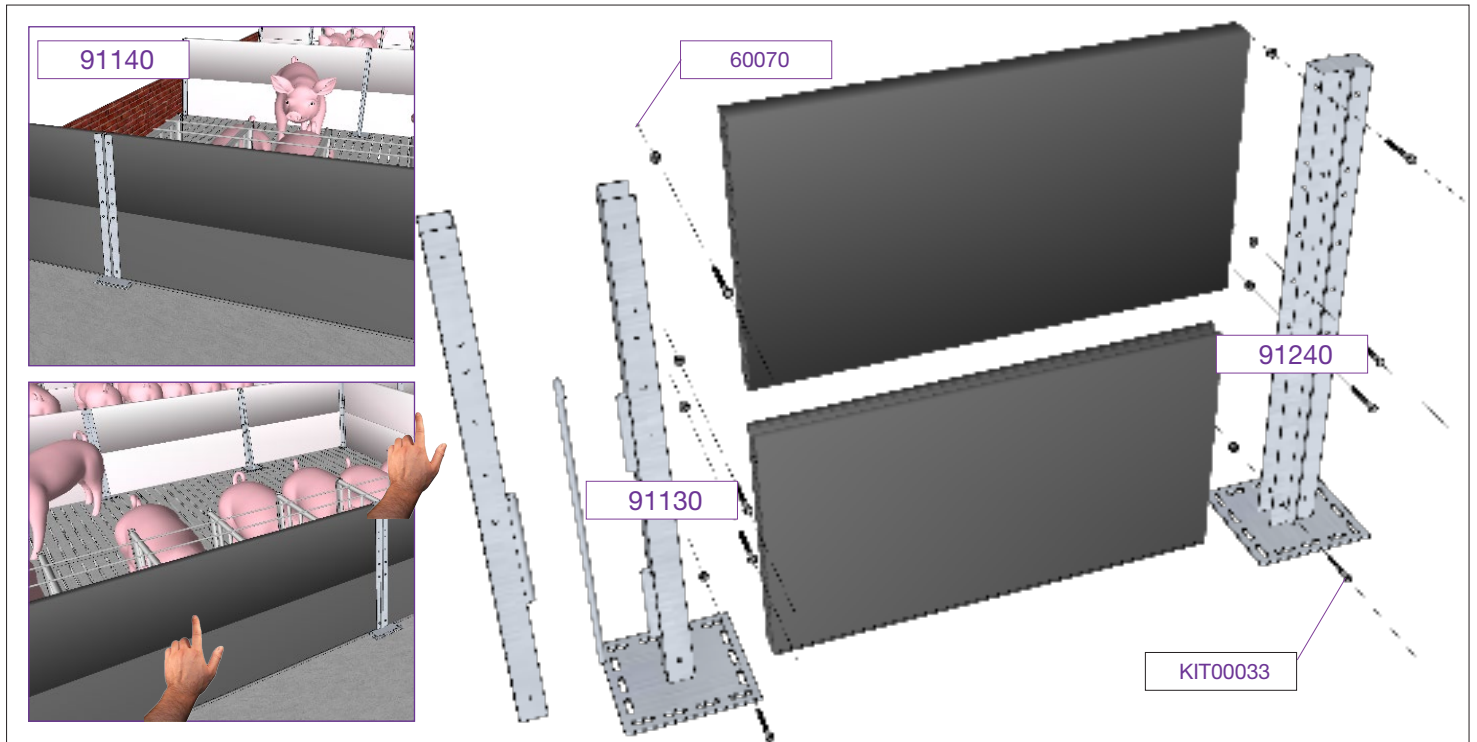


# Separadores **Gestación**



## FRONTALES

Frontal de 1 m de alto x 50 mm; con 2 paneles machi-hembrados de 500 ; con herrajes galvanizados, anclaje a puerta izquierda frontal y a extensión "H" para frontal

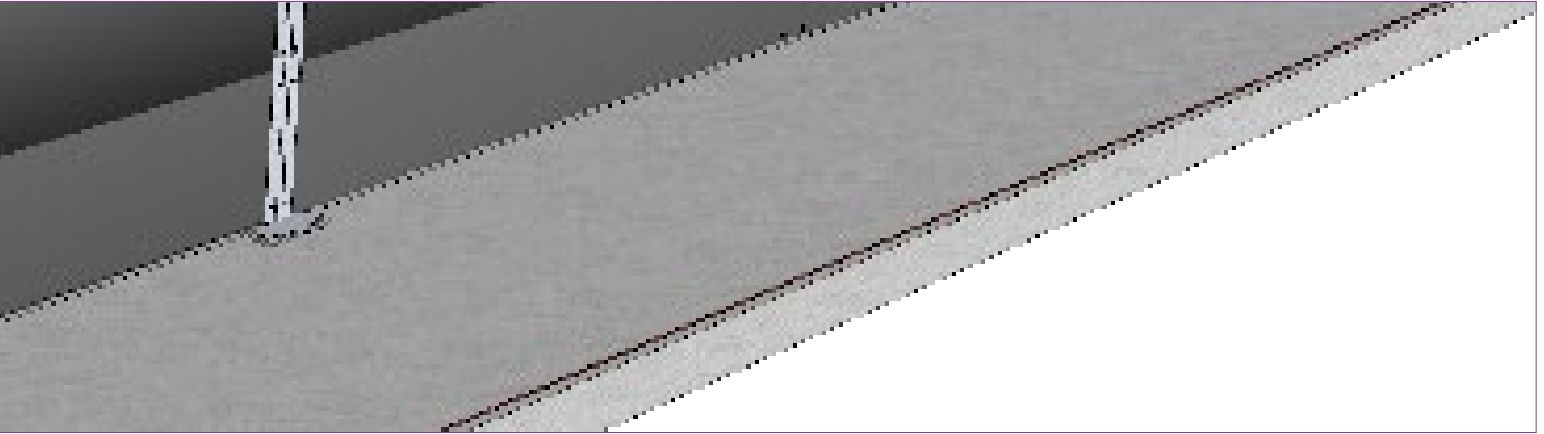


		1 unds. X Herraje para frontales mo- viles 1.000 x 50 <b>91130</b> galvanizado

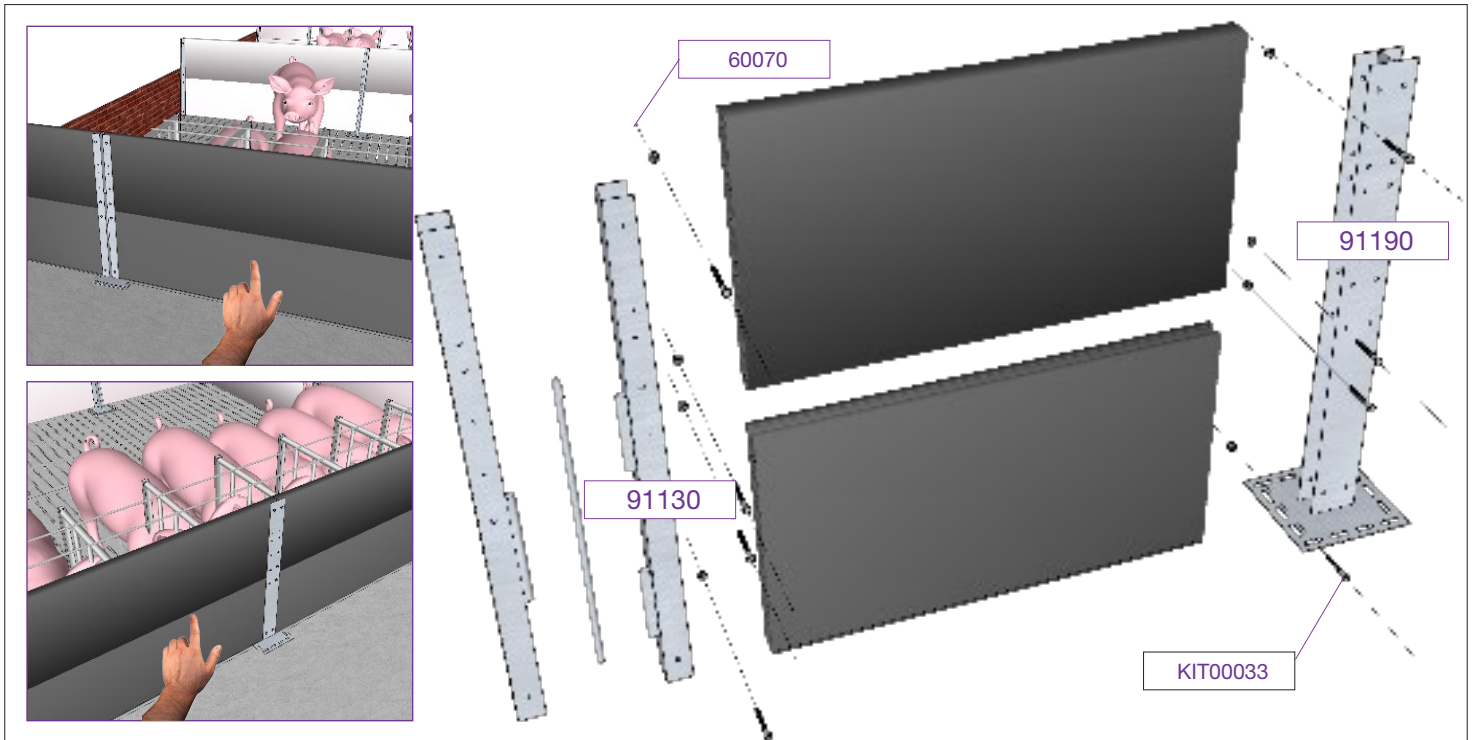
		1 unds. X Herraje poste en H 1.000 x 350 <b>91240</b> galvanizado

	<b>KIT00033</b> XPG-TOR-933-M8X70-NX	8 unds.
--	---	---------

	<b>60070</b> XPG-TUER-985-M8-NX	8 unds.
--	------------------------------------	---------



Frontal de 1 m de alto x 50 mm; con 2 paneles machi-hembrados de 500 ; con herrajes galvanizados, anclaje a puerta izquierda frontal y a extensión "H" para frontal



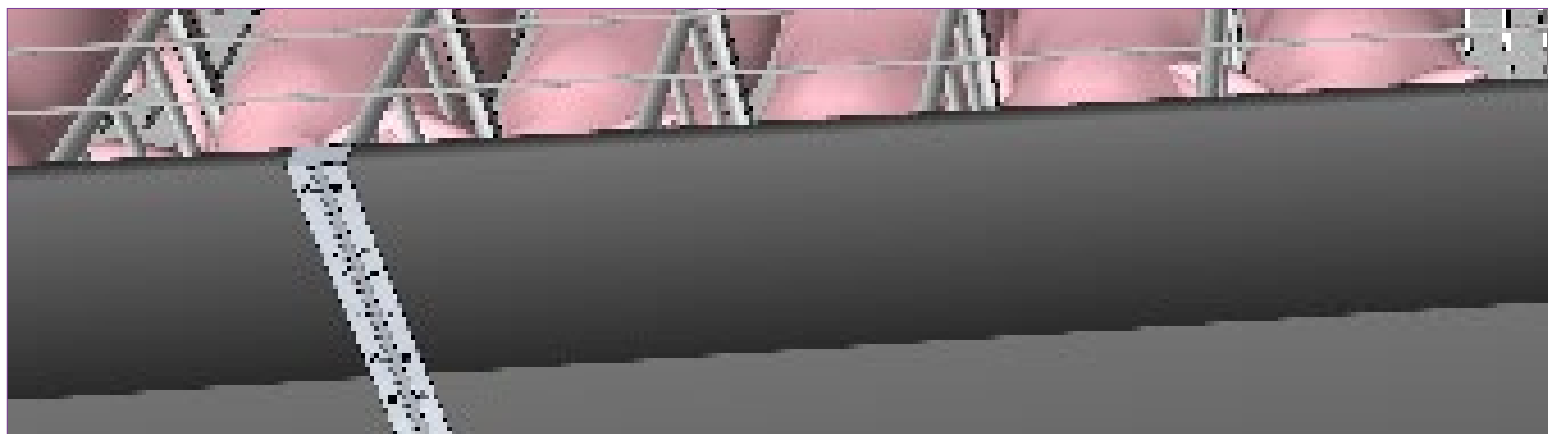
		1 unds. X Herraje para frontales móviles 1.000 x 50 <b>91130</b> galvanizado

		1 unds. X Herraje poste en H 1.000 x 350 <b>91190</b> galvanizado

	<b>KIT00033</b> XPG-TOR-933-M8X70-NX	8 unds.
--	---	---------

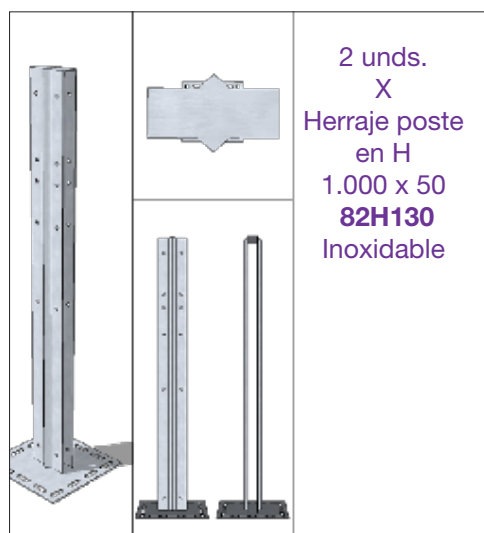
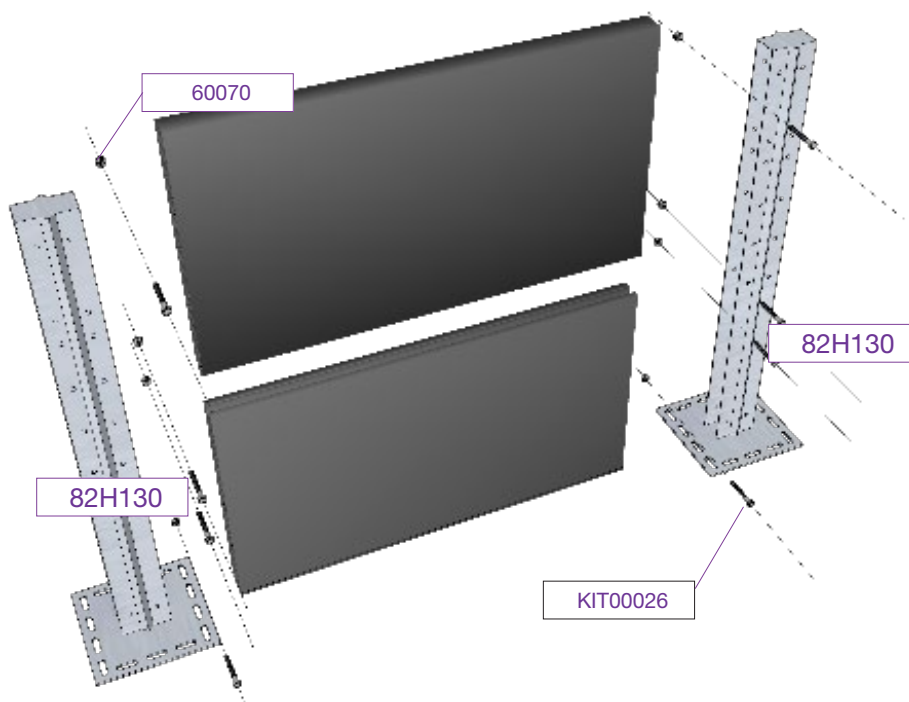
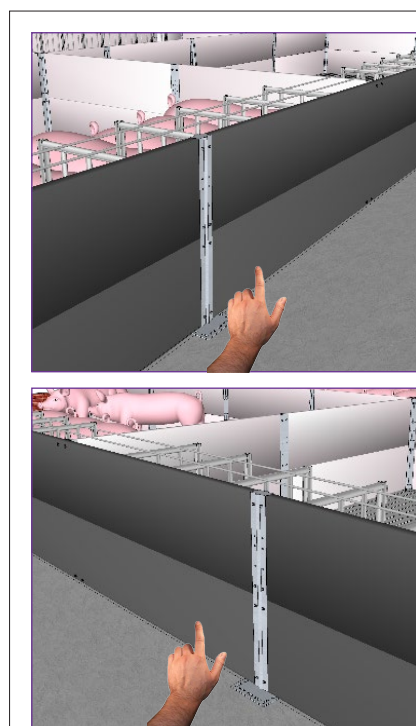
	<b>60070</b> XPG-TUER-985-M8-NX	8 unds.
--	------------------------------------	---------

# Separadores **Gestación**

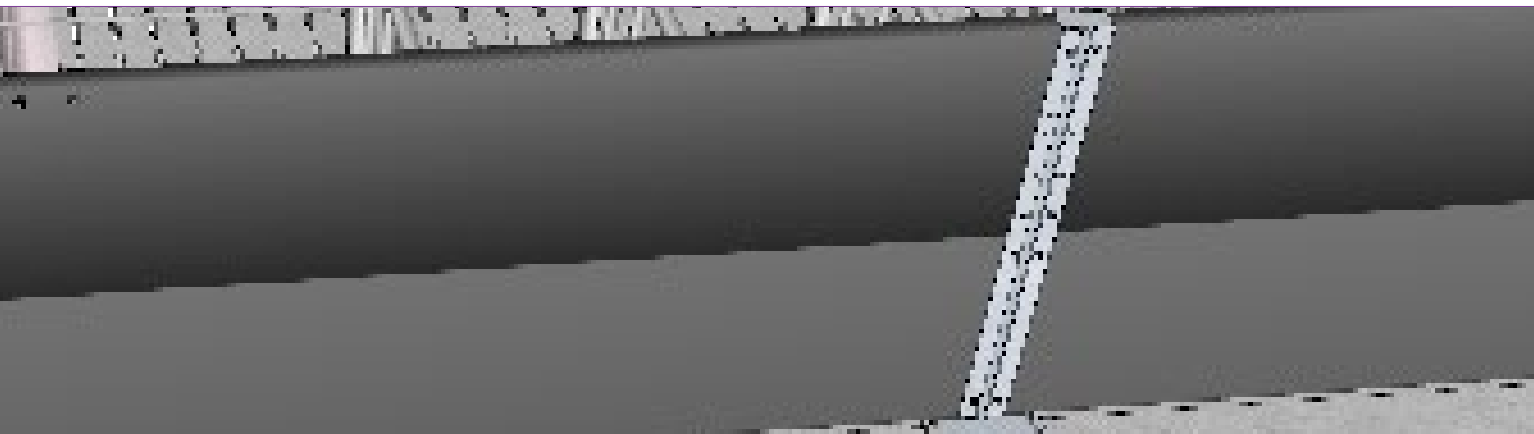


## EXTENSIONES

Separador de 1 m de alto x 55 mm; con 2 paneles machi-hembrados de 500 de alto; con herrajes galvanizados, anclaje intermedio a extensión "H" para frontal o lateral.

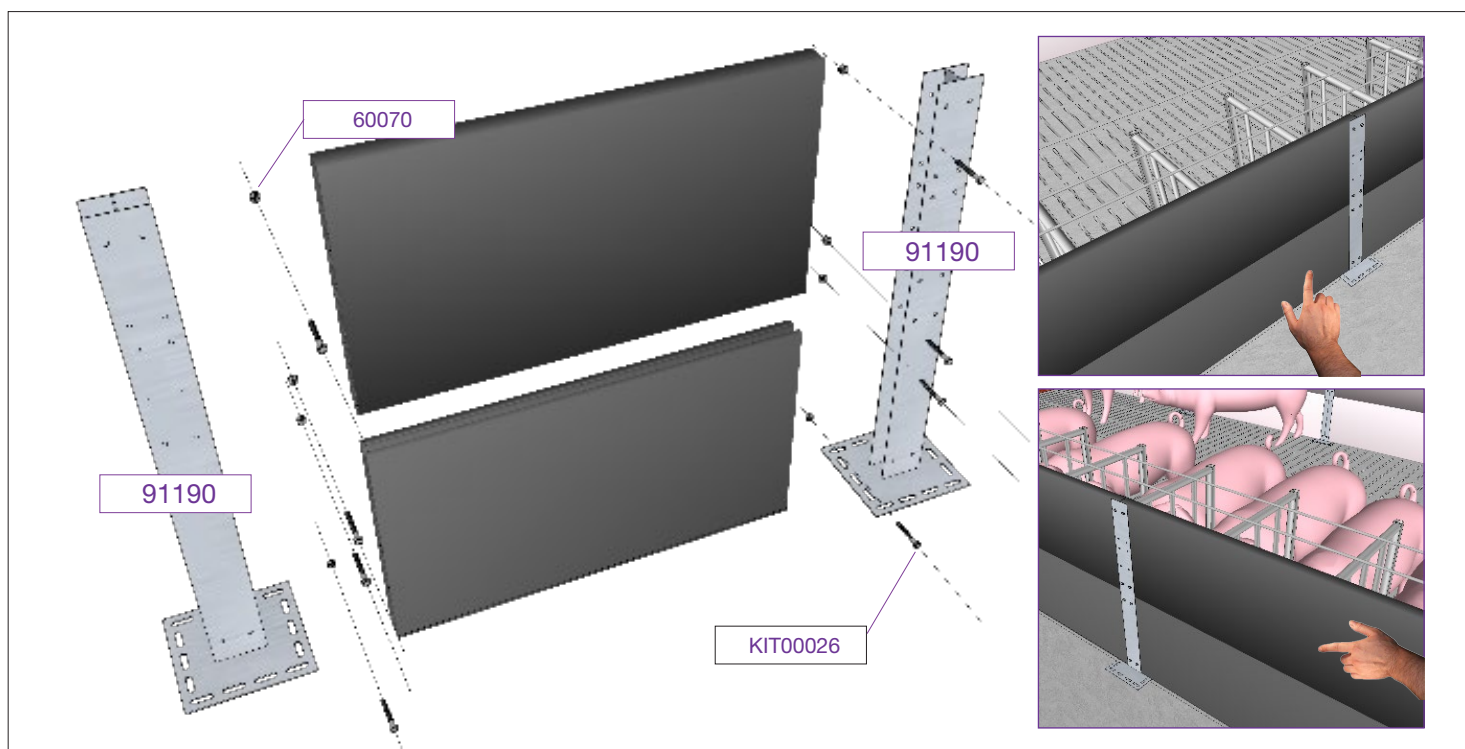






## EXTENSIONES

Separador de 1 m de alto x 55 mm; con 2 paneles machi-hembrados de 500 de alto; con herrajes galvanizados, anclaje intermedio a extensión "H" para frontal o lateral.

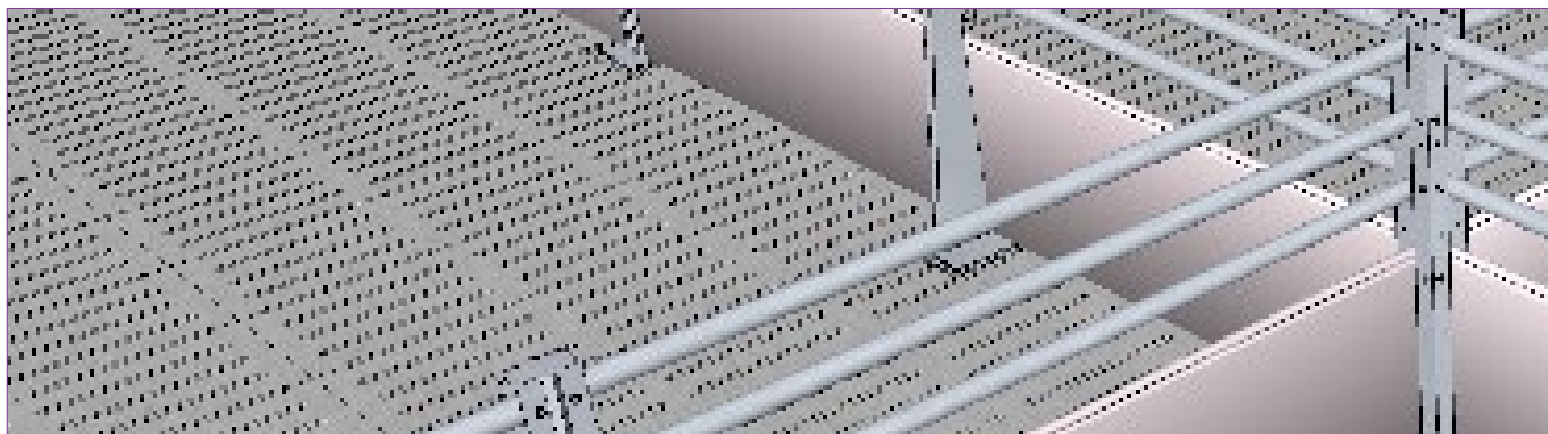


		<p>2 unds. X Herraje poste en H 1.000 x 50 <b>91190</b> Inoxidable</p>

	<p><b>KIT00026</b> XPG-TOR-933-M8X55-NX</p>	<p>8 unds.</p>
--	---	----------------

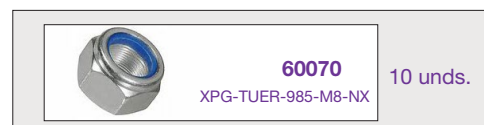
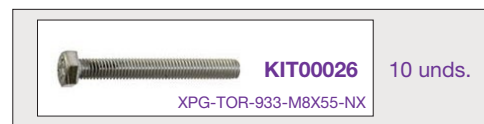
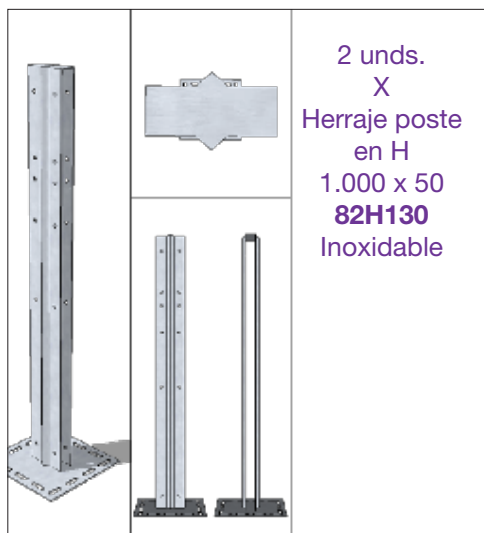
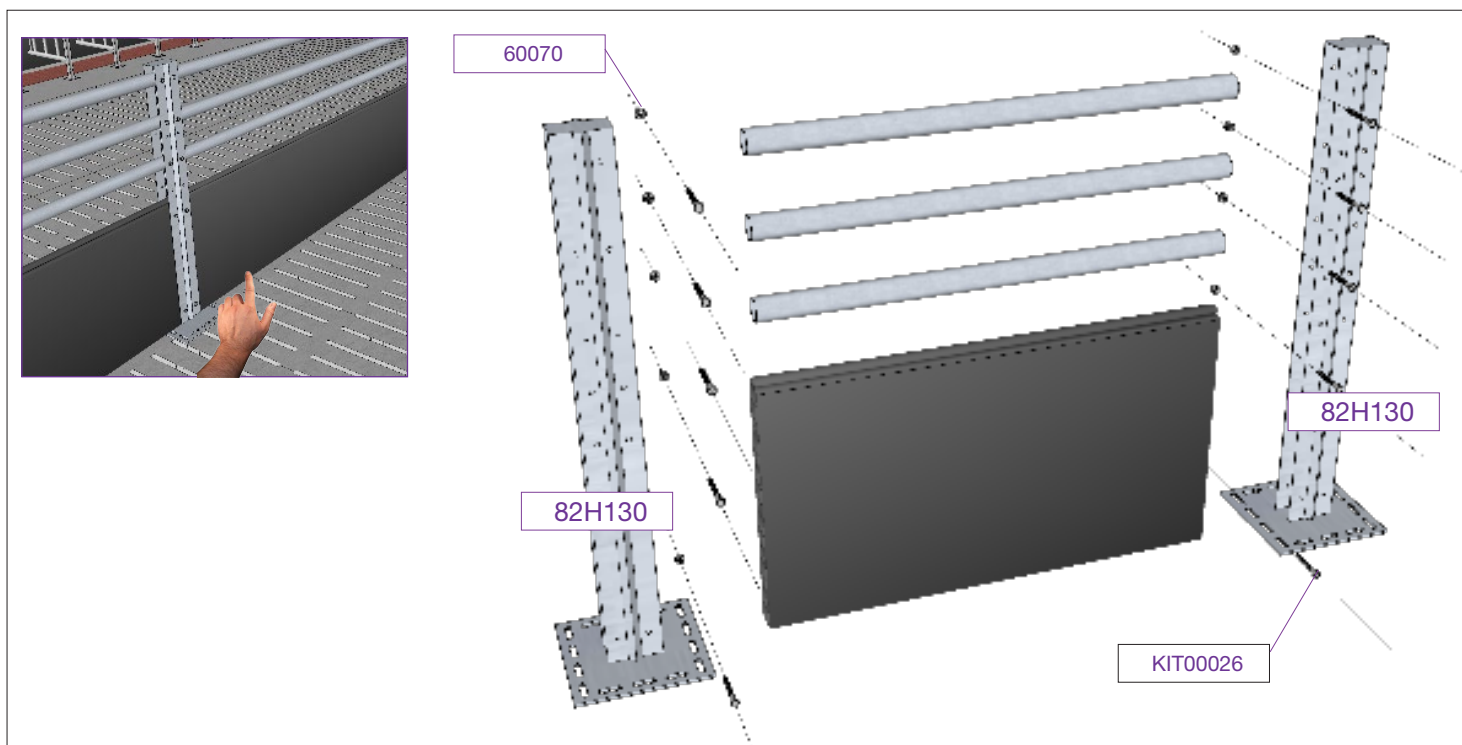
	<p><b>60070</b> XPG-TUER-985-M8-NX</p>	<p>8 unds.</p>
--	--	----------------

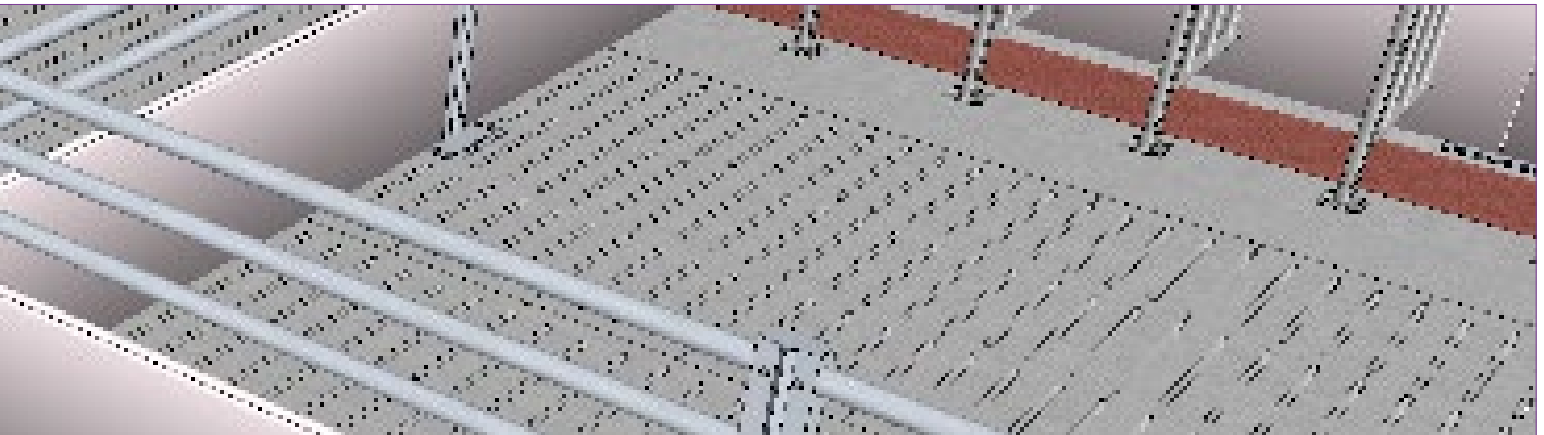
# Separadores **Gestación**



## EXTENSIONES

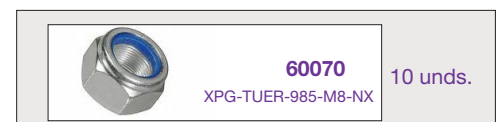
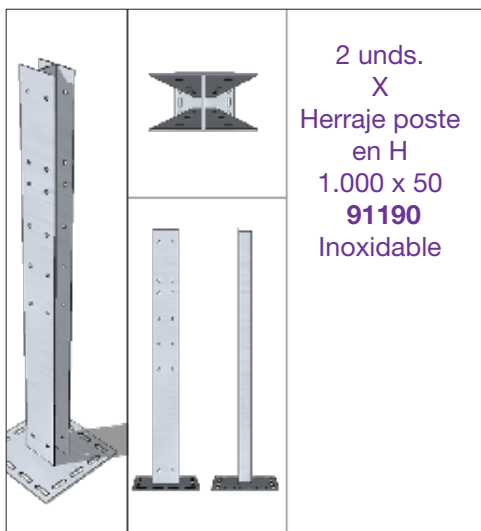
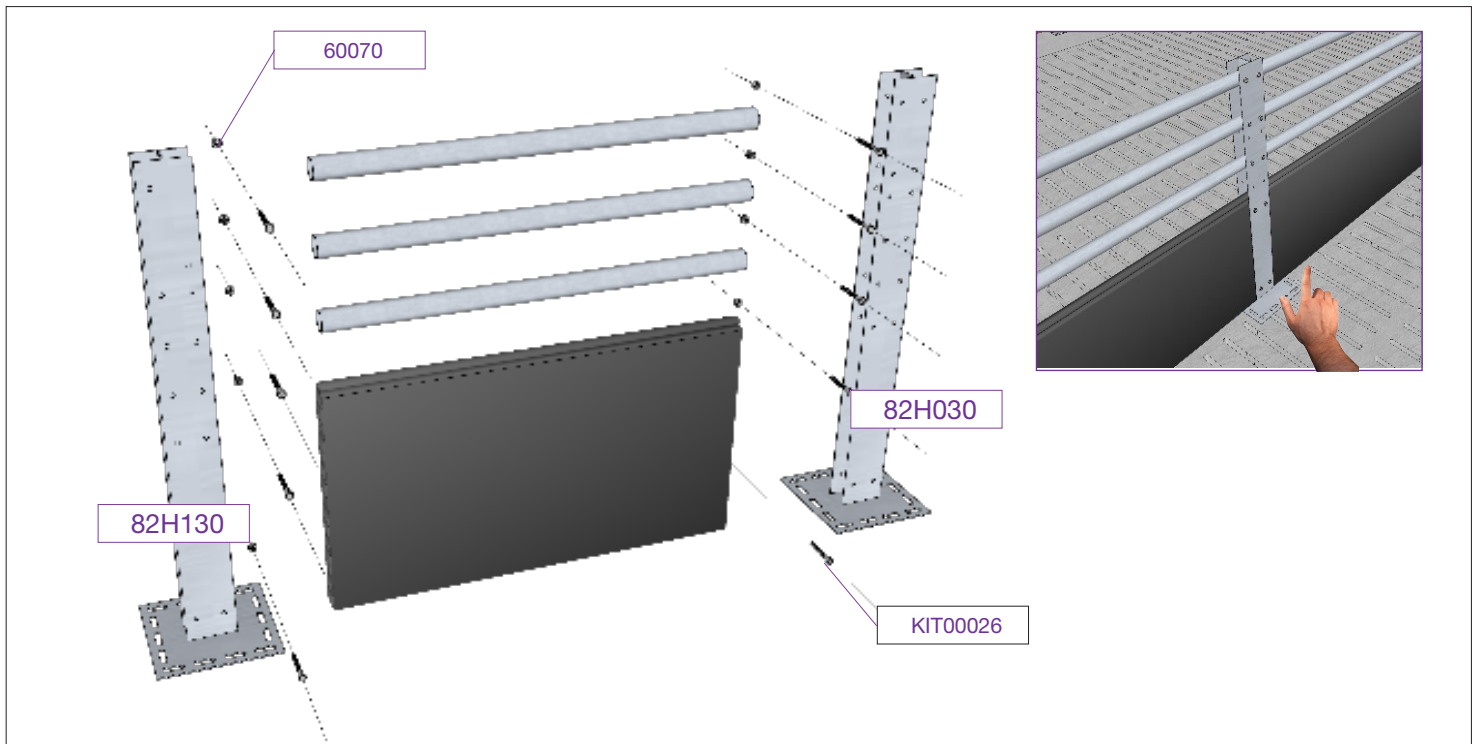
Extensión de 1 m de alto x 50 mm; ventilado con panel de 500 y tres barras de 50 mm; con herrajes galvanizados, anclaje intermedio a extensión "H" para frontal o lateral.



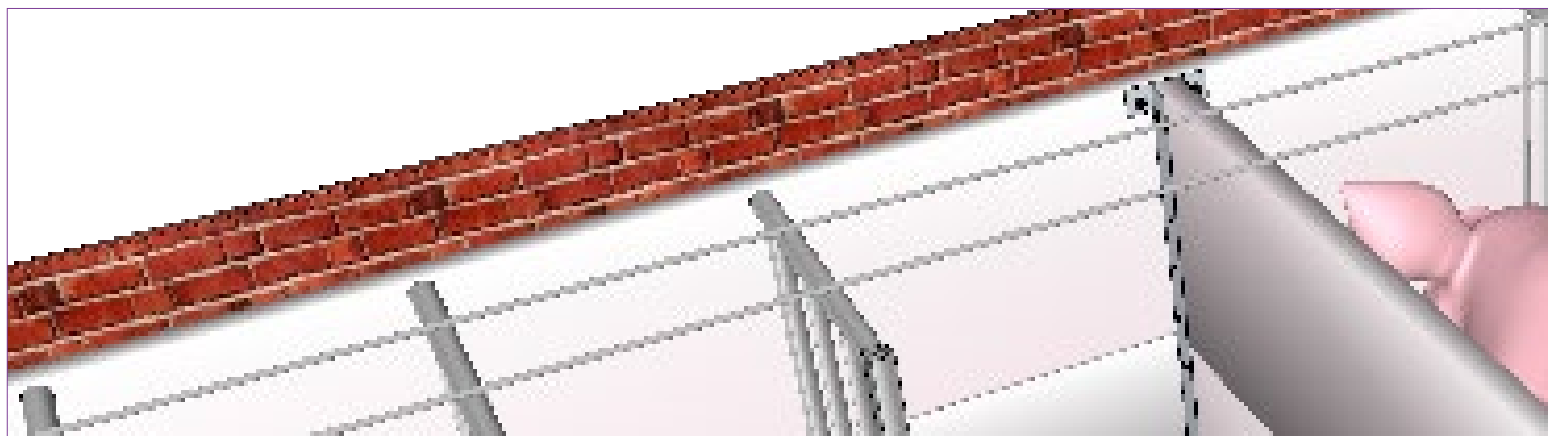


## EXTENSIONES

Extensión de 1 m de alto x 50 mm; ventilado con panel de 500 y tres barras de 50 mm; con herrajes galvanizados, anclaje intermedio a extensión "H" para frontal o lateral.

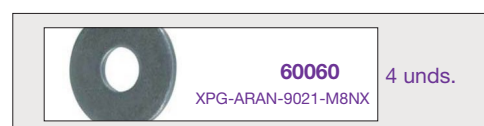
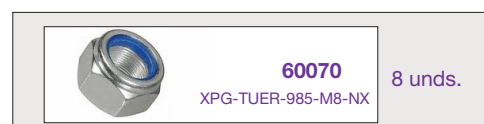
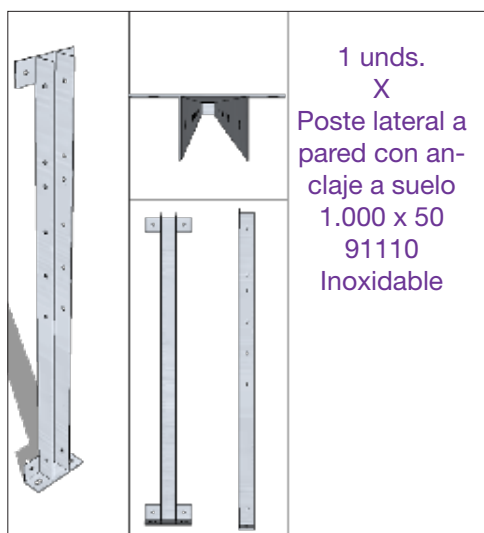
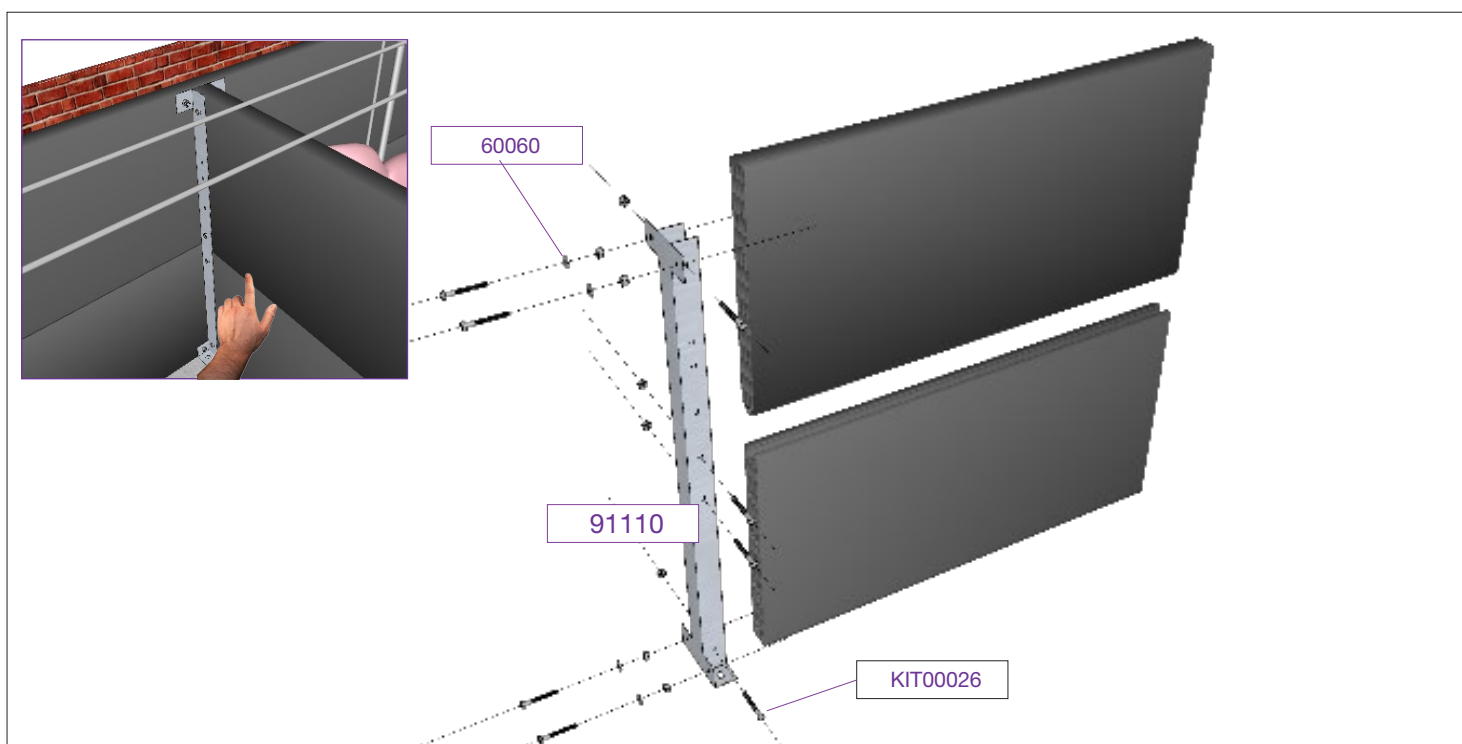


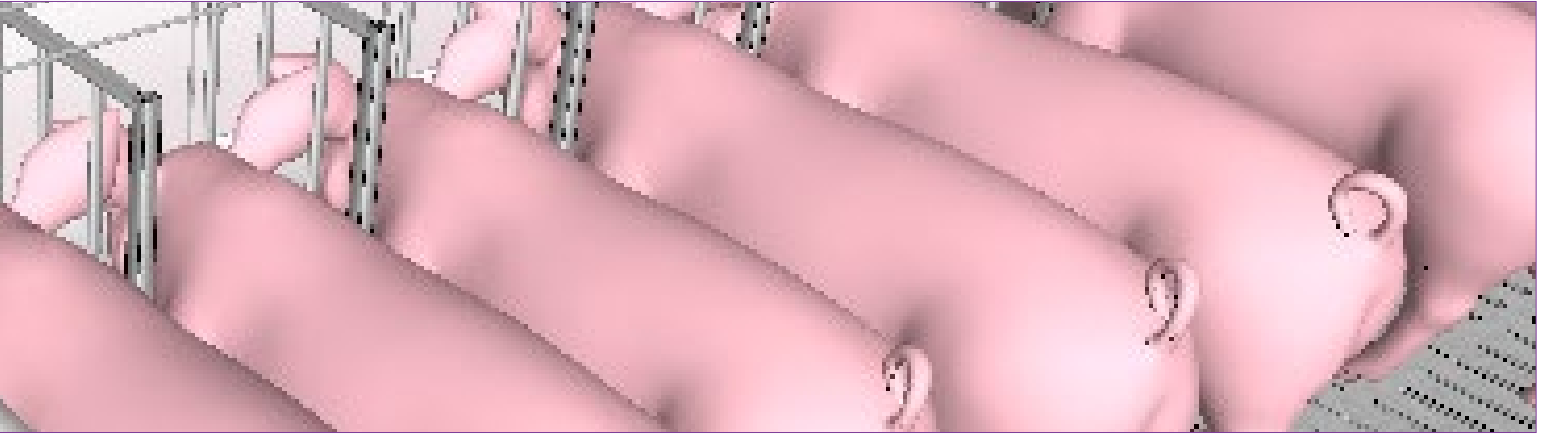
# Separadores **Gestación**



## INTERSECCIONES

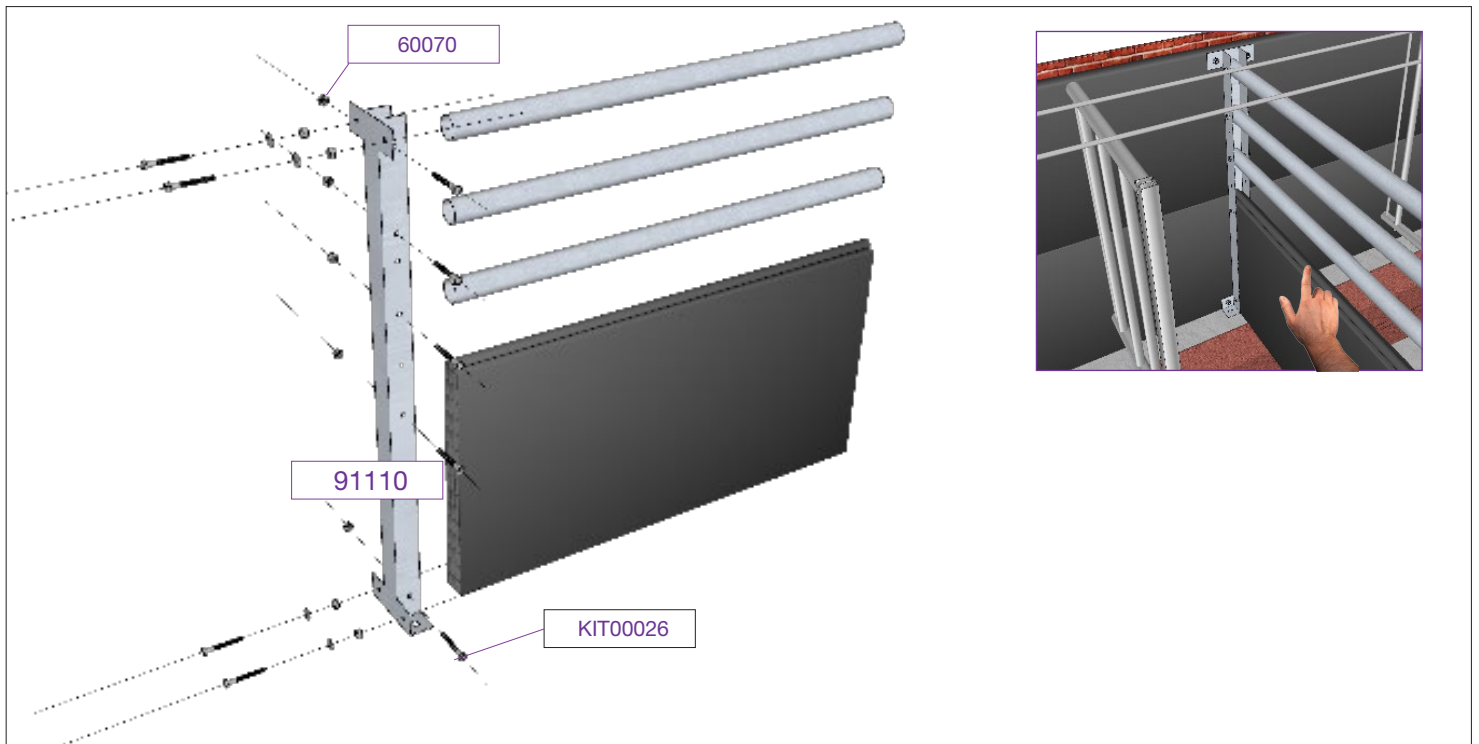
Unión perpendicular de 1 m de alto x 50 mm; con 2 paneles de 500 machiembrados; con herrajes galvanizados, anclaje a frontal de Pvc





Unión perpendicular de 1 m de alto x 50 mm; ventilado con 1 panel de 500 y 3 tubos de 50 mm; con herrajes galvanizados, anclaje a frontal de Pvc

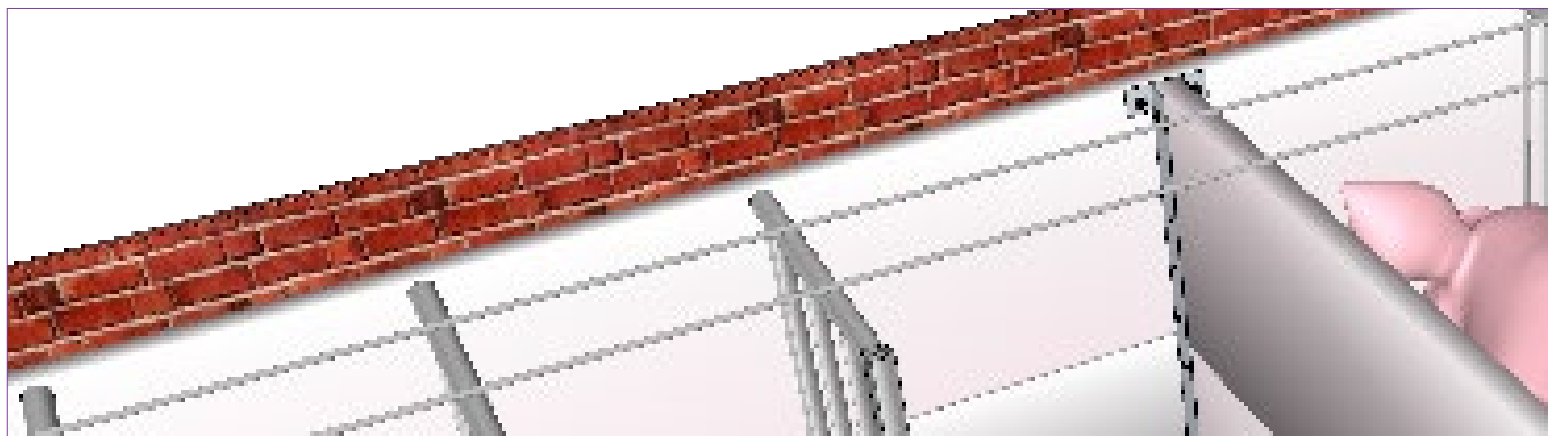
## INTERSECCIONES



		<p>1 unds. X Poste lateral a pared con an- claje a suelo 1.000 x 50 91110 Inoxidable</p>
--	--	--

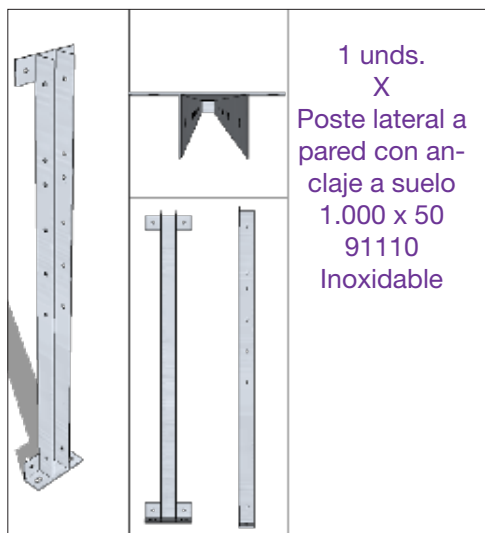
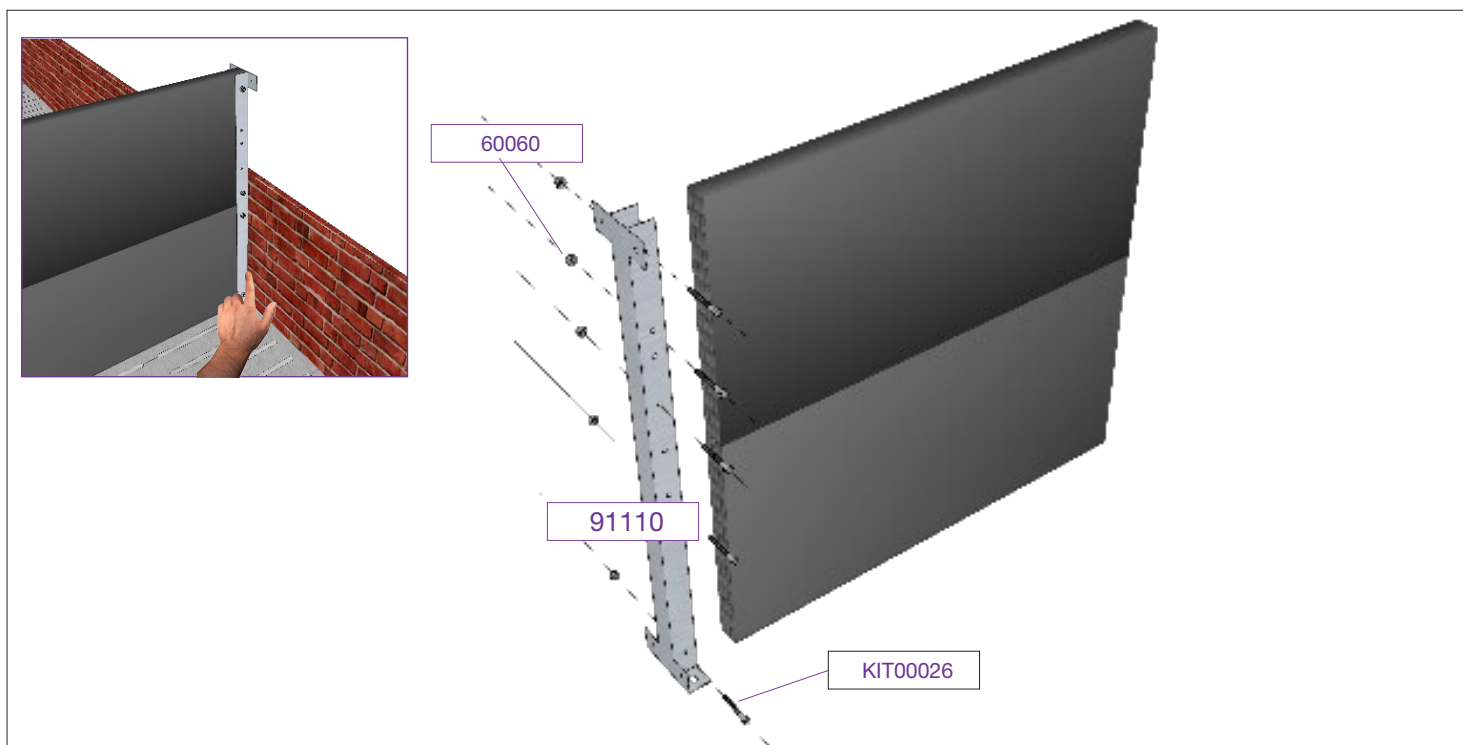
	<p><b>KIT00026</b> 9 unds. XPG-TOR-933-M8X55-NX</p>
	<p><b>60070</b> 9 unds. XPG-TUER-985-M8-NX</p>
	<p><b>60060</b> 4 unds. XPG-ARAN-9021-M8NX</p>

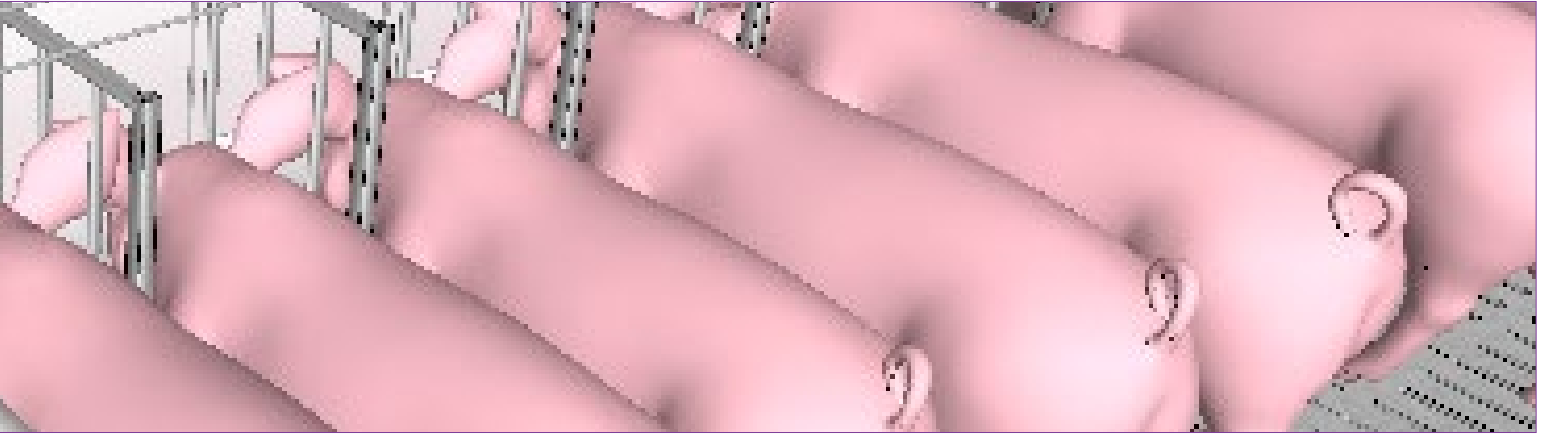
# Separadores **Gestación**



## INTERSECCIONES

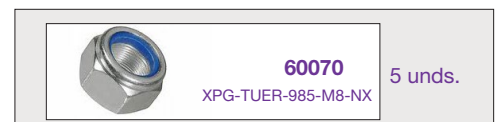
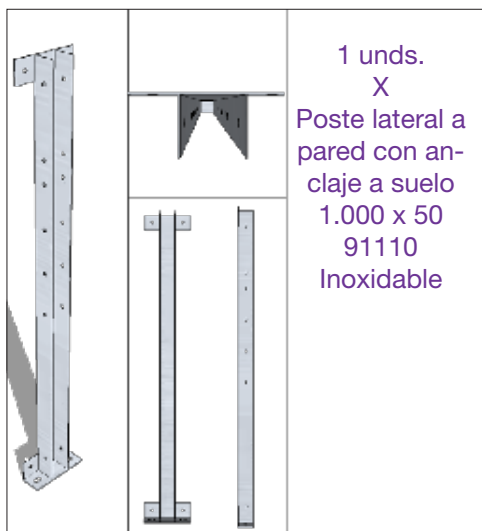
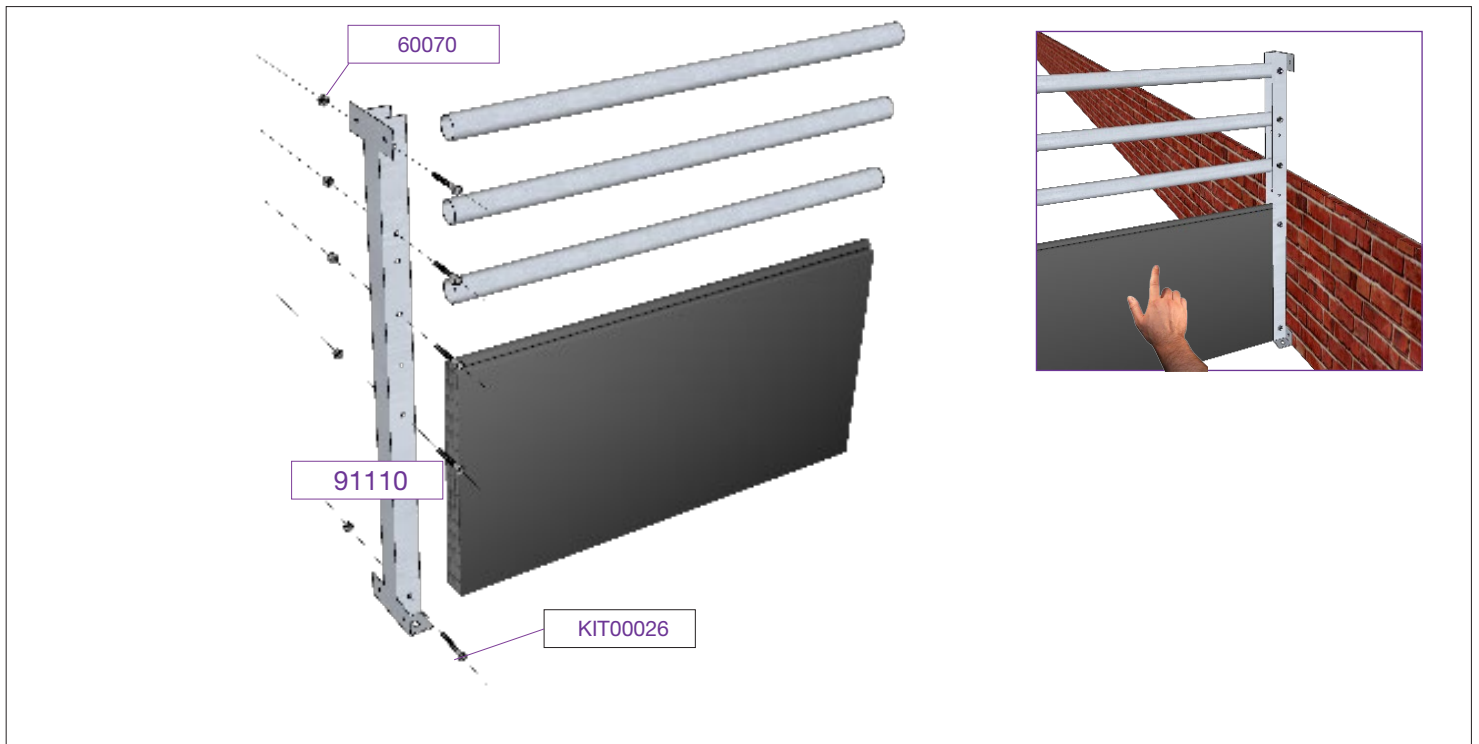
Unión perpendicular de 1 m de alto x 50 mm; con 2 paneles de 500 machiembros; con herrajes galvanizados, anclaje a frontal de Pvc



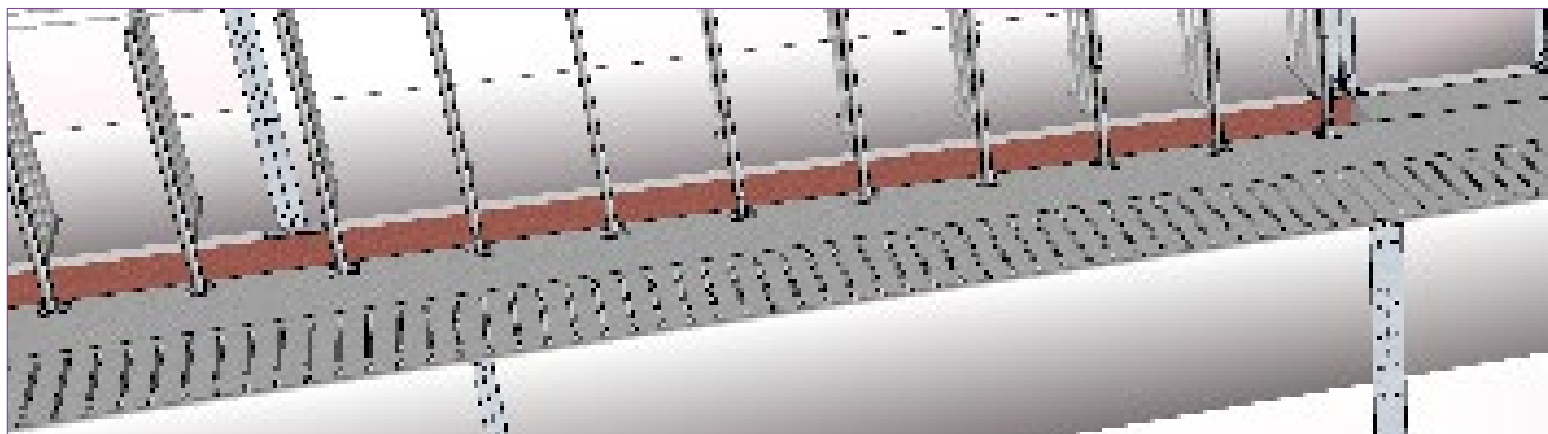


Unión perpendicular de 1 m de alto x 50 mm; ventilado con 1 panel de 500 y 3 tubos de 50 mm; con herrajes galvanizados, anclaje a frontal de Pvc

## INTERSECCIONES

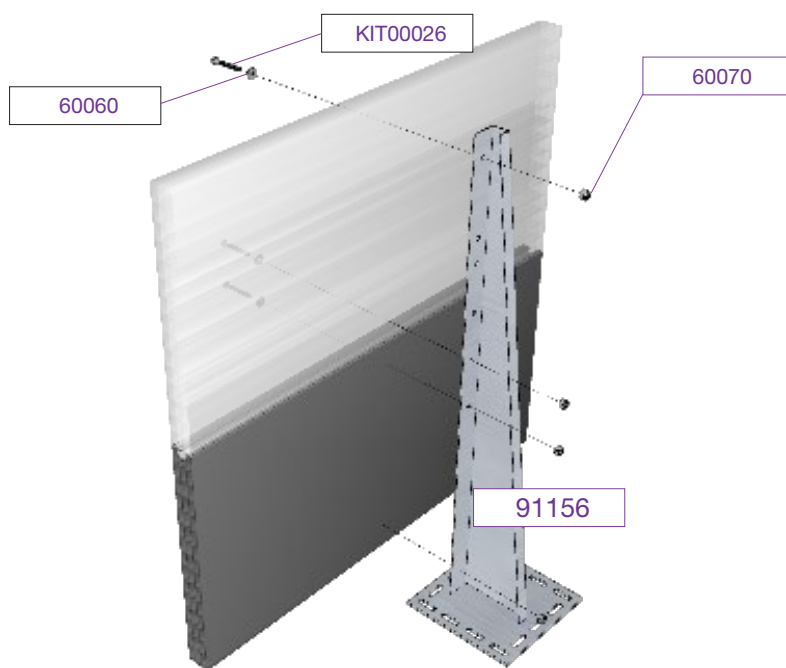
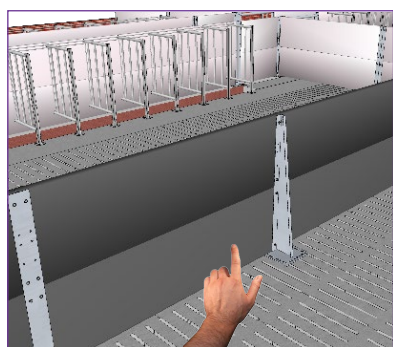


# Separadores **Gestación**



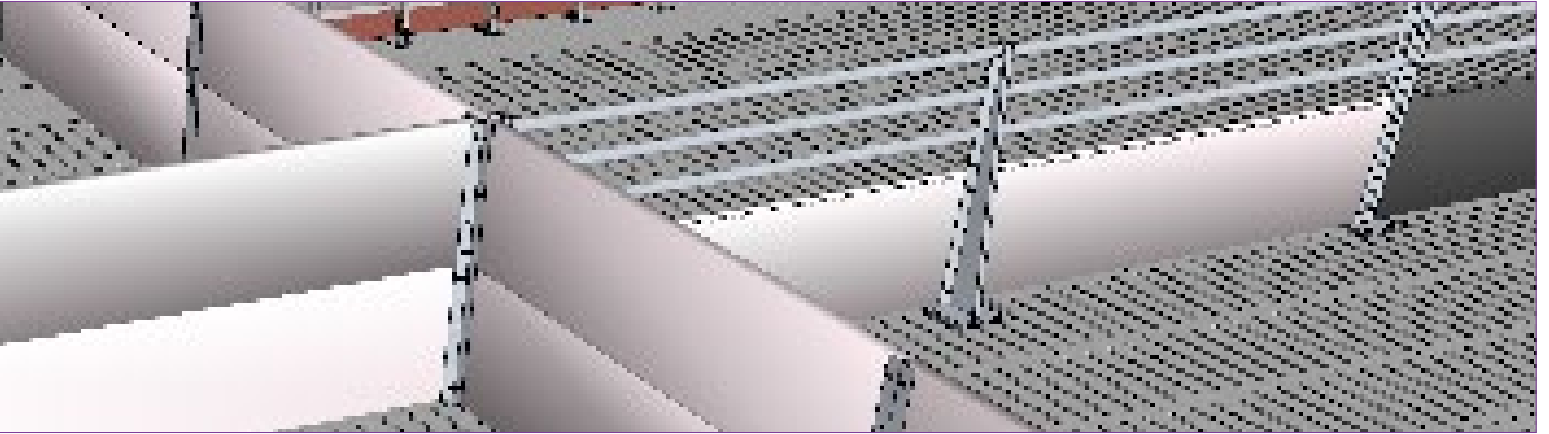
## REFUERZO

Refuerzo de 1 m de alto x 50 mm; con 2 paneles de 500 machiembrados; galvanizado.



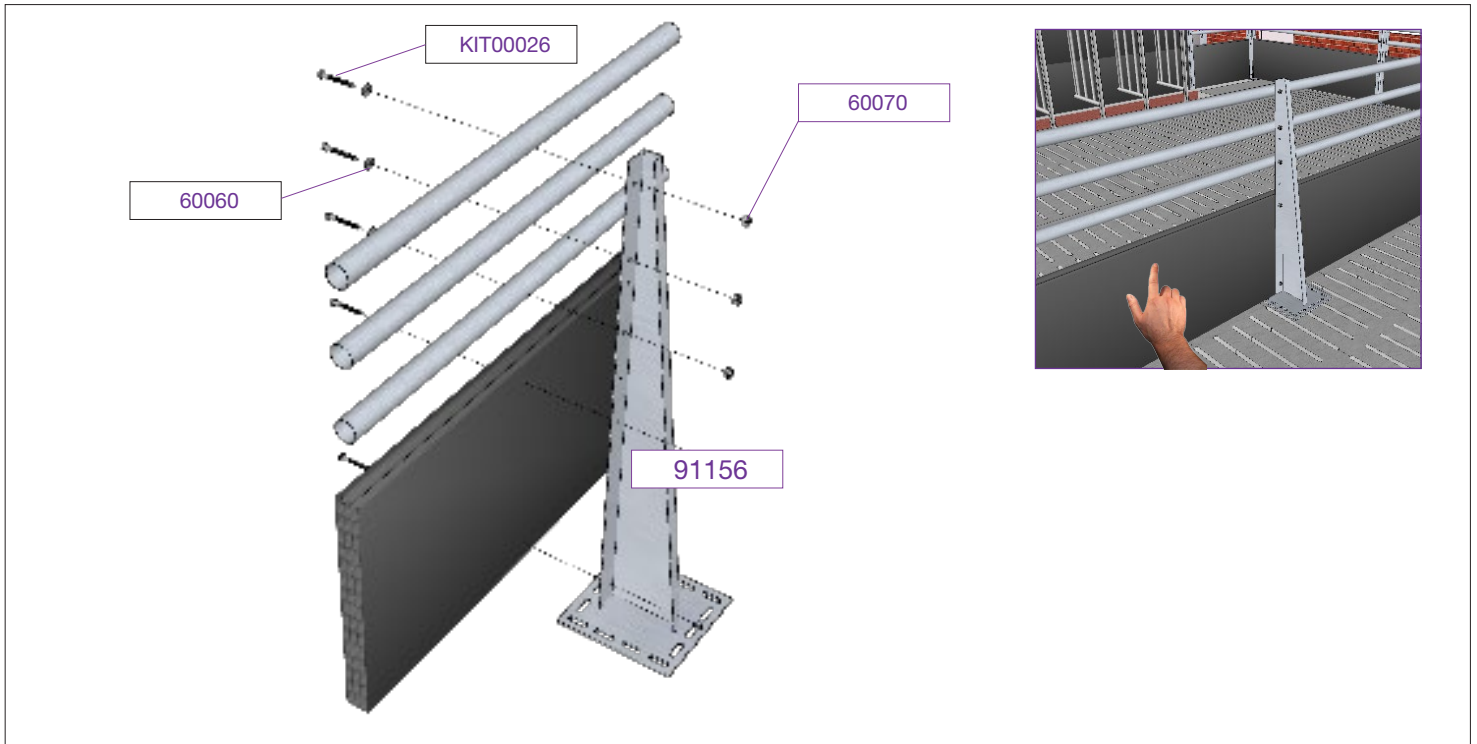
	<b>KIT00026</b> XPG-TOR-933-M8X55-NX	4 unds.
	<b>60070</b> XPG-TUER-985-M8-NX	4 unds.
	<b>60060</b> XPG-ARAN-9021-M8NX	4 unds.





## REFUERZO

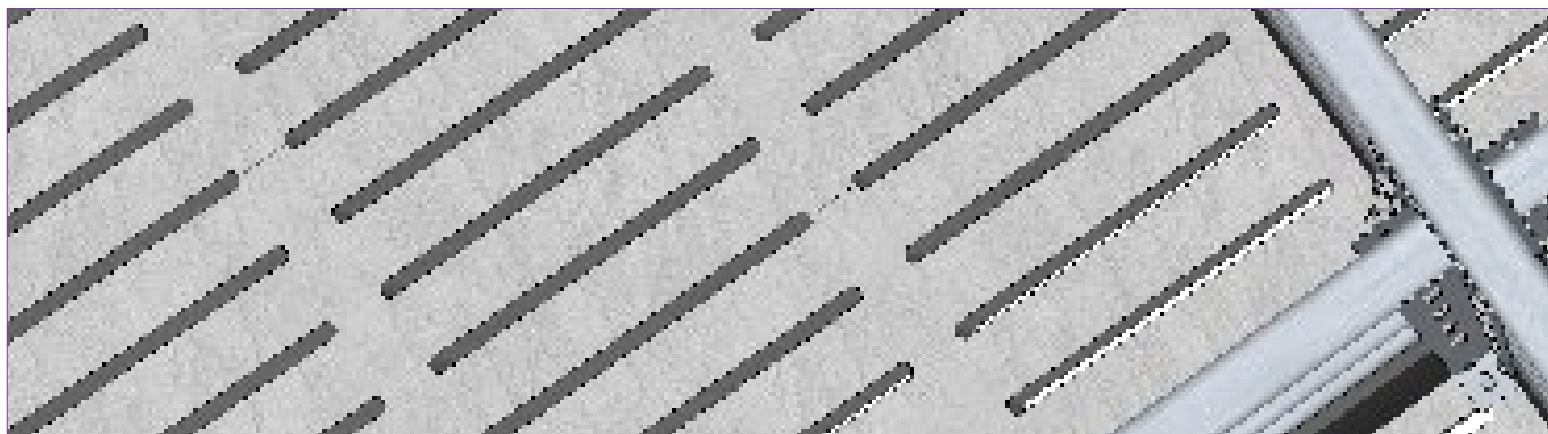
Refuerzo para separador ventilado de 1 m de alto x 50 mm; con un panel de 500 y tres tubos de 50 mm; galvanizado.



		<p>1 unds. X Refuerzo lateral con anclaje a suelo 1.000 x 50 <b>91156</b> galvanizado</p>

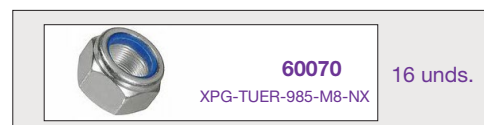
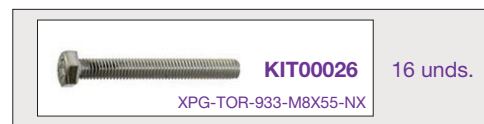
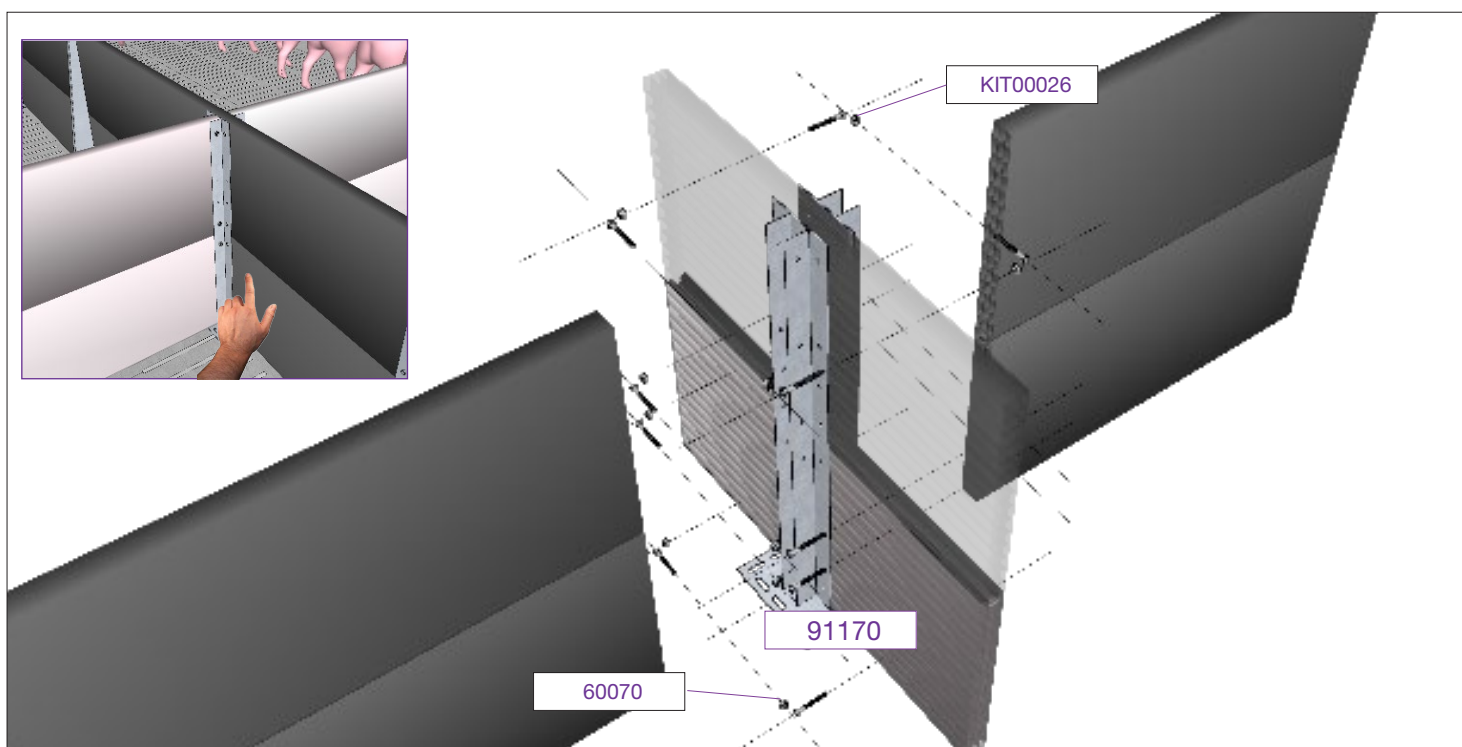
	<p><b>KIT00026</b> XPG-TOR-933-M8X55-NX</p>	5 unds.
	<p><b>60070</b> XPG-TUER-985-M8-NX</p>	5 unds.
	<p><b>60060</b> XPG-ARAN-9021-M8NX</p>	5 unds.

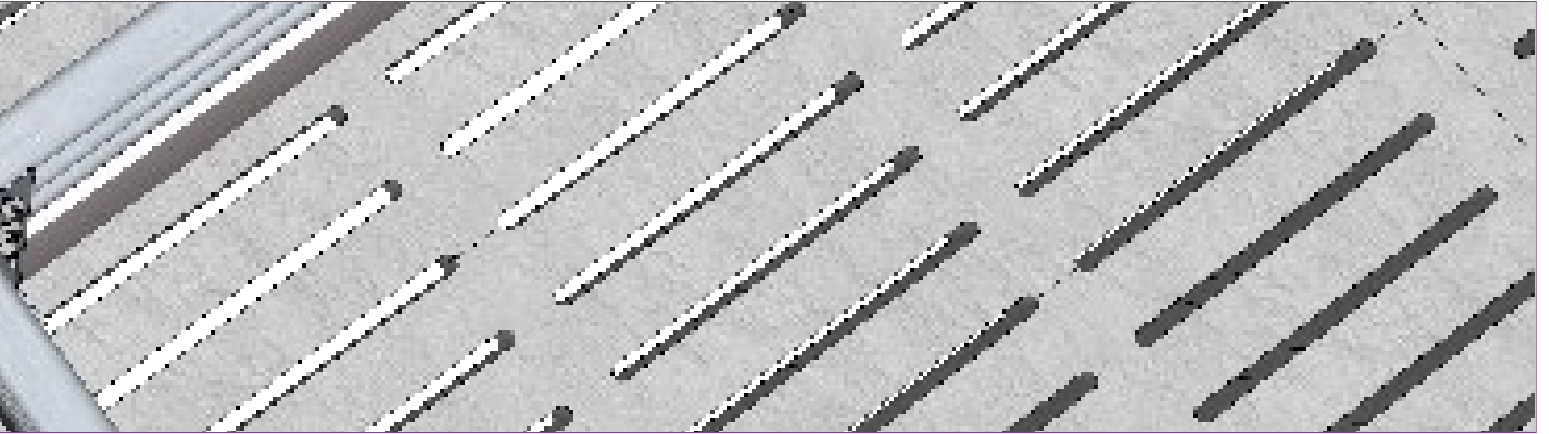
# Separadores **Gestación**



## CRUCES

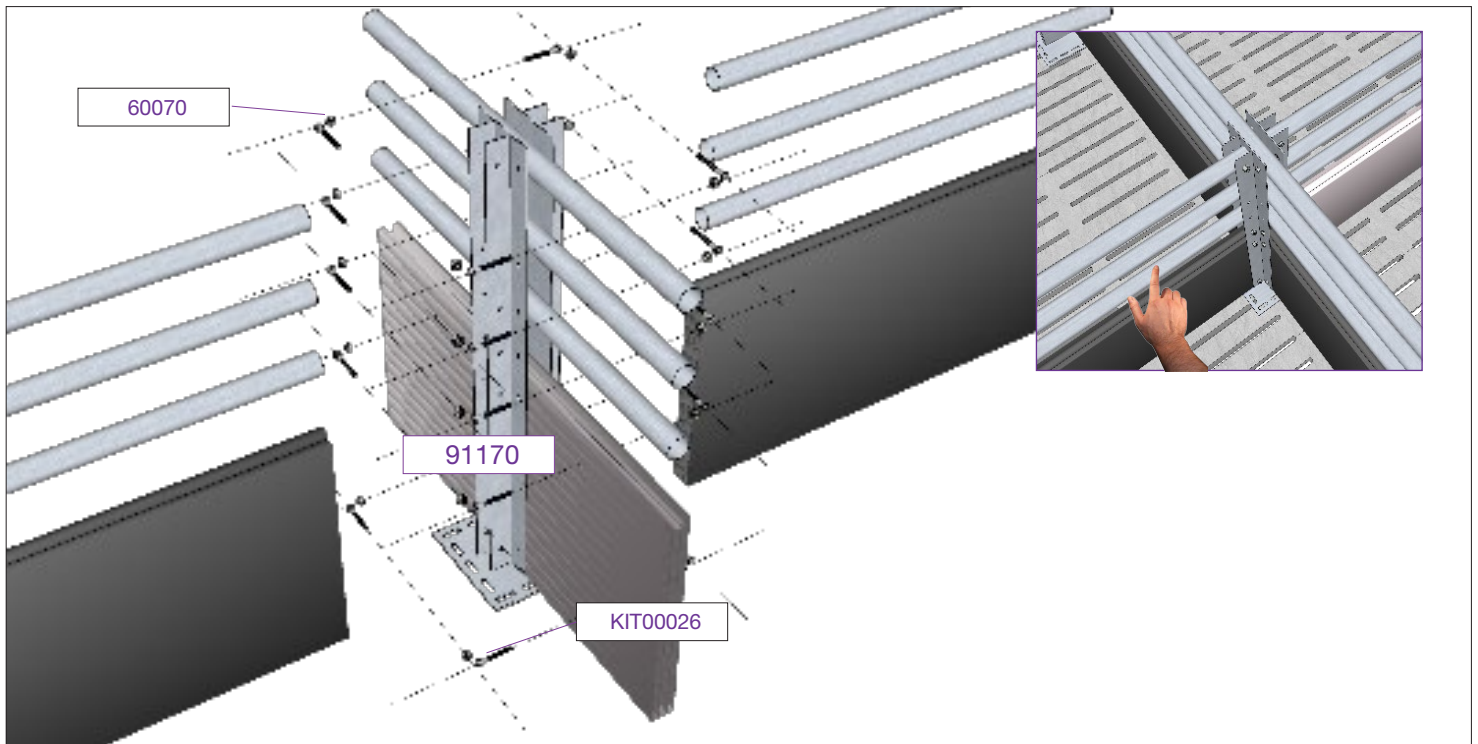
Cruce de separadores de 1 m de alto x 50 mm; con 2 paneles de 500 machiembros; poste cuadruple galvanizado con anclaje a suelo.





## CRUCES

Cruce de separadores de 1 m de alto x 50 mm; ventilado; con un panel de 500 y tres tubos de 50 mm; poste cuadruple galvanizado con anclaje a suelo.

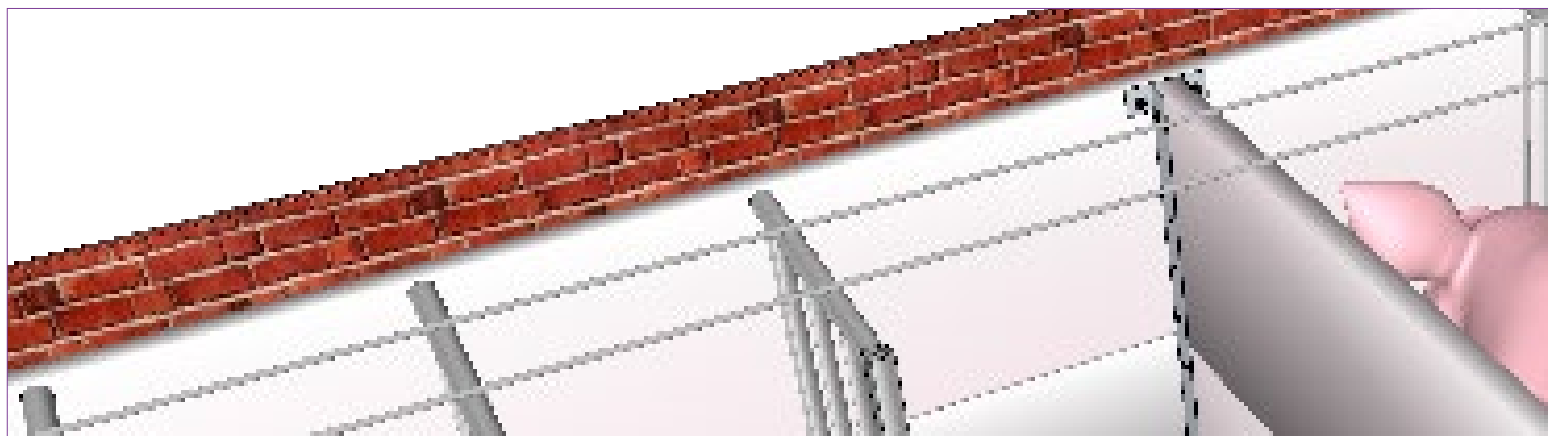


		<p>1 unds. X Poste cuadruple con anclaje a suelo 1.000 x 50 <b>91170</b> galvanizado</p>

	<p><b>KIT00026</b> 20 unds. XPG-TOR-933-M8X55-NX</p>
--	--

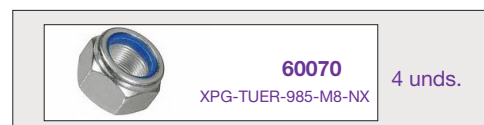
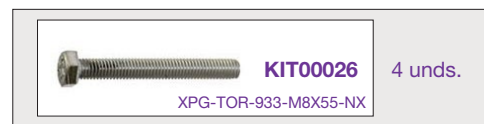
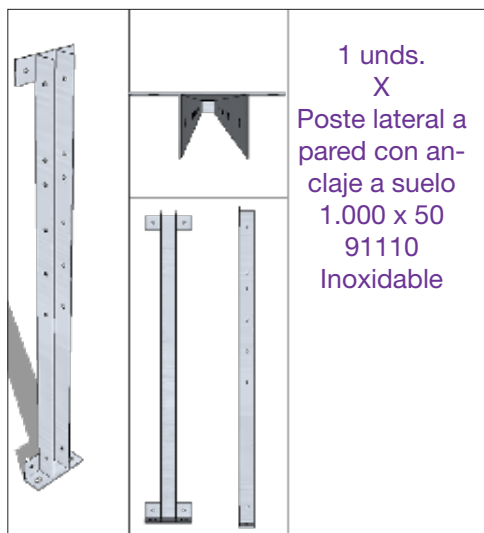
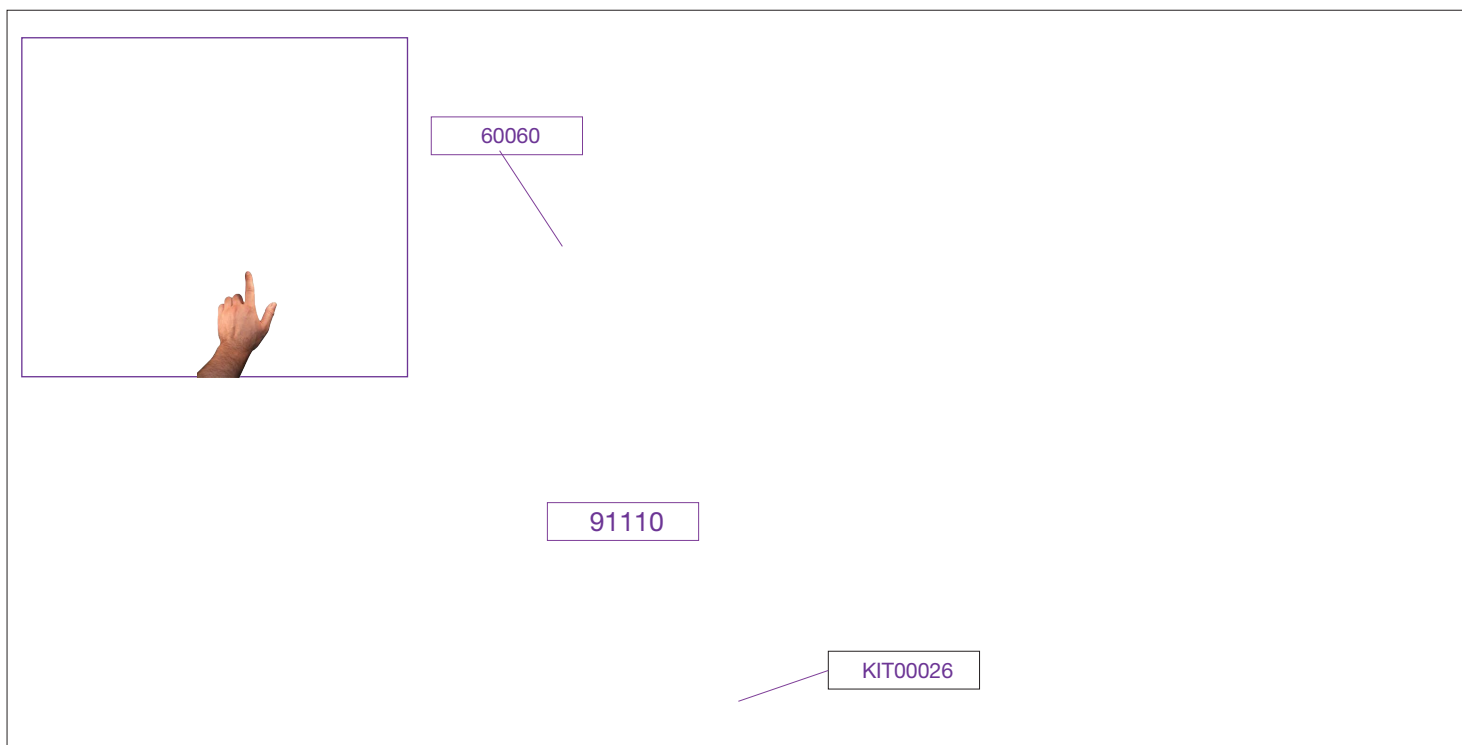
	<p><b>60070</b> 20 unds. XPG-TUER-985-M8-NX</p>
--	---

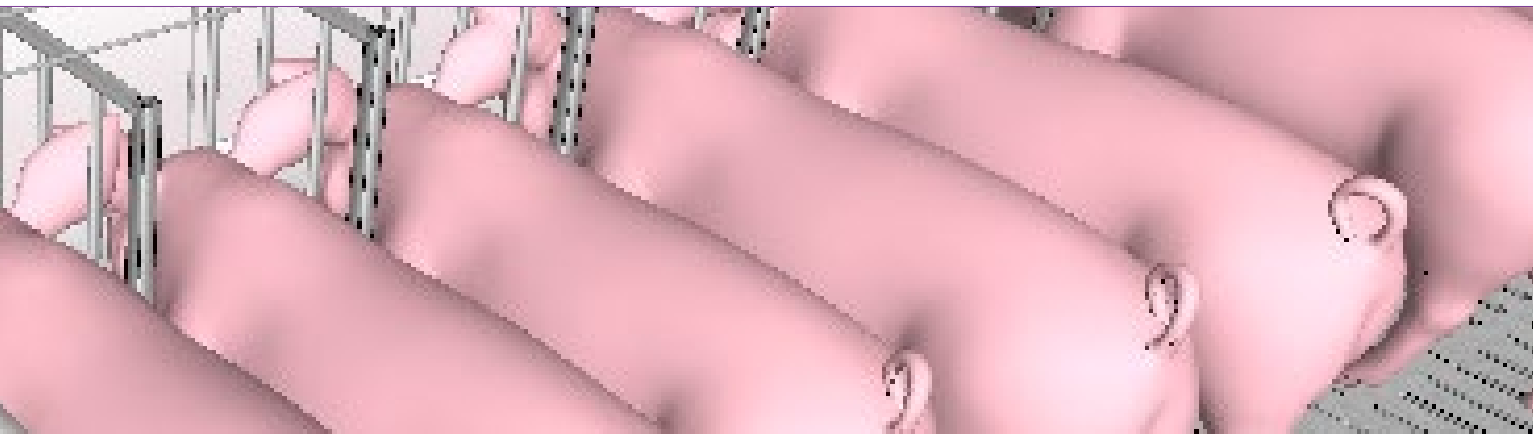
# Separadores **Gestación**



## INTERSECCIONES

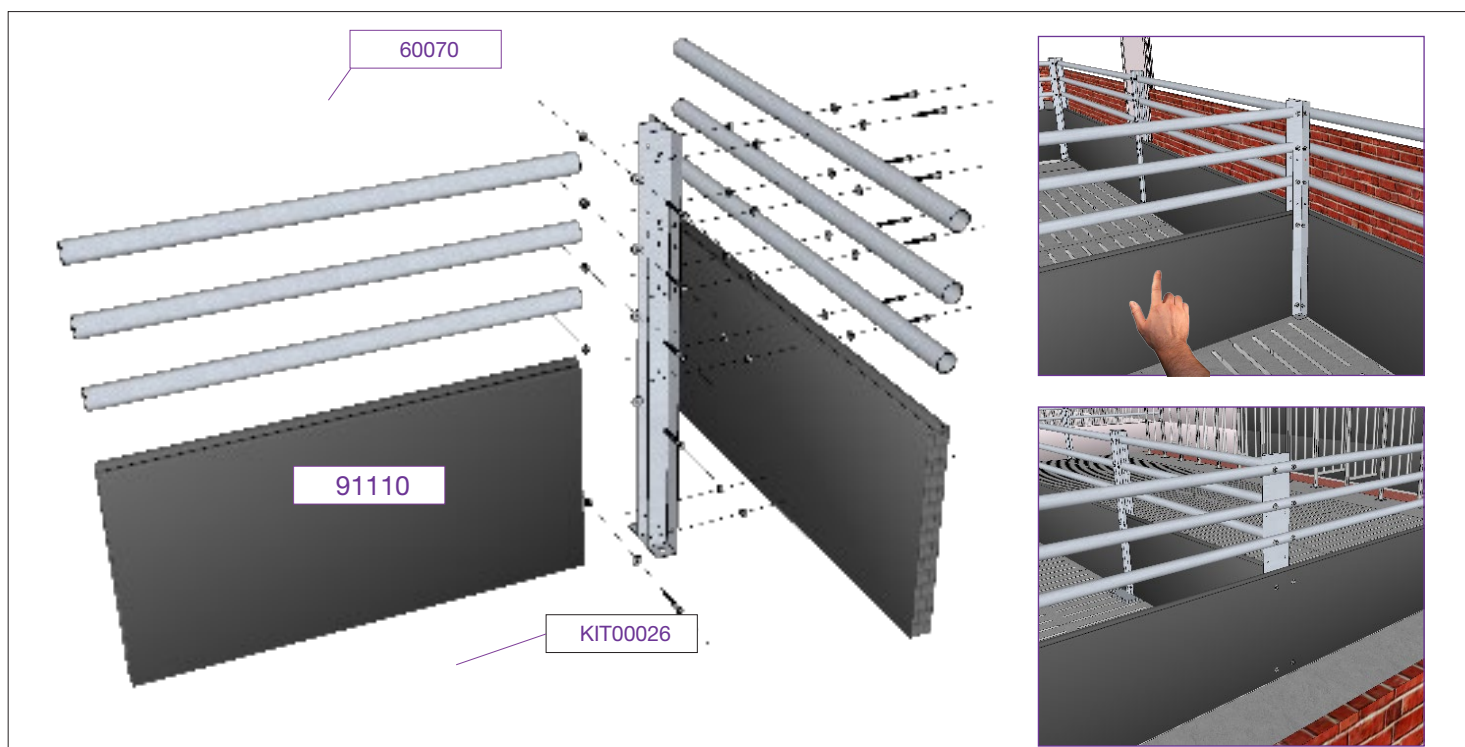
Unión perpendicular de 1 m de alto x 50 mm; con 2 paneles de 500 machiembreados; con herrajes galvanizados, anclaje a frontal de Pvc





## INTERSECCIONES

Unión perpendicular de 1 m de alto x 50 mm; ventilado con 1 panel de 500 y 3 tubos de 50 mm; con herrajes galvanizados, anclaje a frontal de Pvc



		<p>1 unds. X Poste lateral a pared con anclaje a suelo 1.000 x 50 91120 Inoxidable</p>
--	--	--

	<p><b>KIT00026</b> XPG-TOR-933-M8X55-NX 5 unds.</p>
--	---

	<p><b>60070</b> XPG-TUER-985-M8-NX 5 unds.</p>
--	--