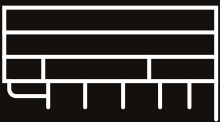
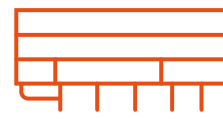


PARLAT053-2

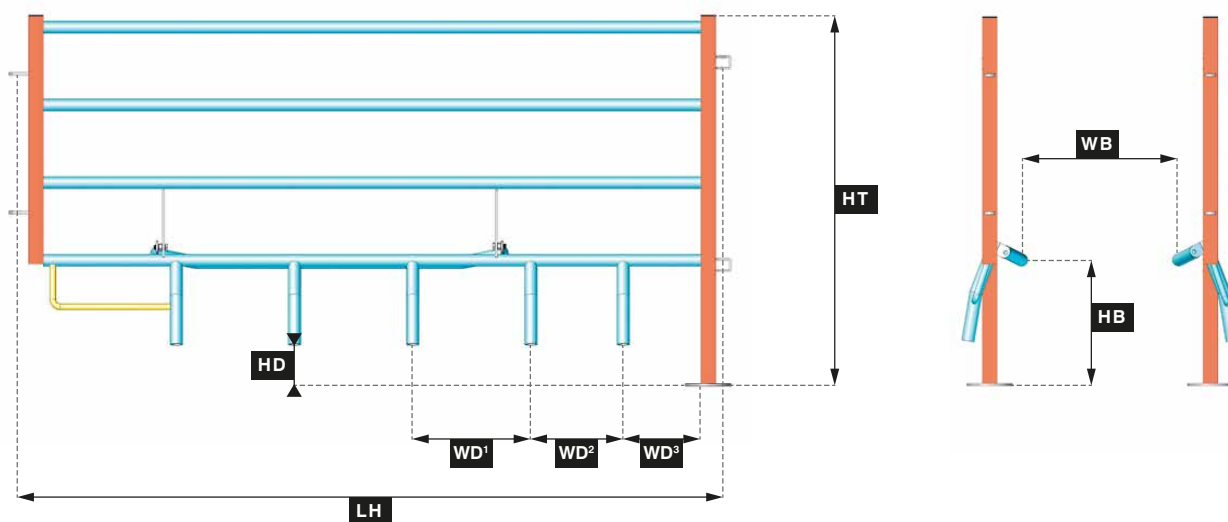
El lateral **PARLAT053-2** está diseñado para jaulas de bienestar colocadas en ángulo o “esquina”.



Diseño sencillo con líneas rectas. Facilidad de apertura y cierre así como de anclaje en los paneles en posición abierta.



LATERAL **PARLAT053-2**



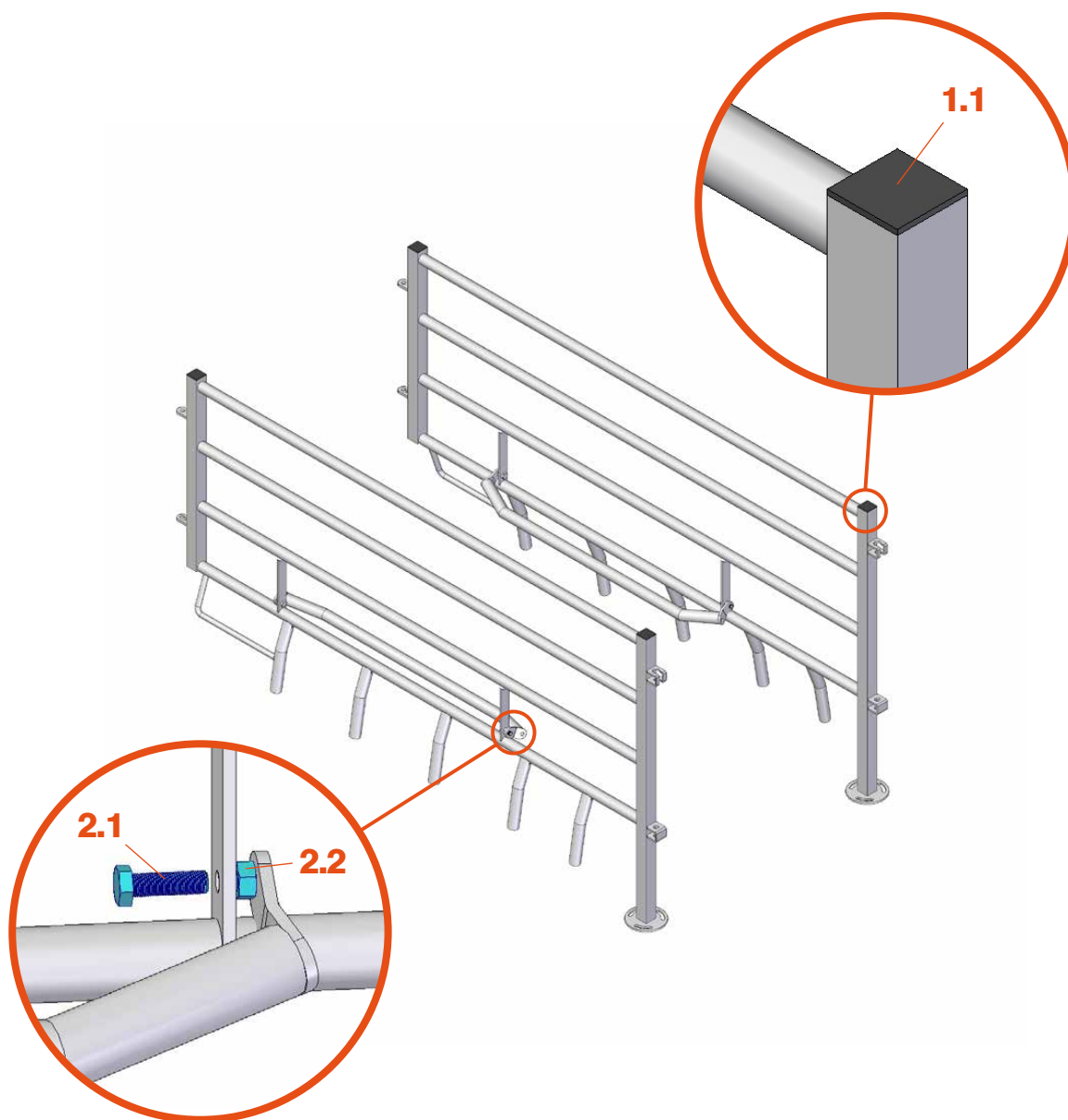
Características técnicas

	Materiales	
		<ul style="list-style-type: none">● Tubo Ø33,4 x 2,4 S235JRH● Tubo Ø40 x 40 x 2 S235JRH● Macizo 16 S235JRH
	Acabado	Galvanizado
LH	Longitud entre herrajes	1916
WB	Anchura entre balancines (1)	390
WD¹²³	Anchura entre dedos	320-250-210
HD	Altura de dedos	105
HB	Altura balancín aproximada	330
HT	Altura Total	1003
	Pata de anclaje (ver ficha PARPAT)	4358



LATERAL **PARLAT053-2**

**PARLAT
053-2**



Referencias

<input type="checkbox"/>	1.1	Contera cuadrada 40 x 40	x 4		2.1	Tornillo DIN 933 10X35 Z	x 4
					2.2	Tuerca DIN 985 M10 Z	x 4