



EU-35-92

Manual de montaje, instalación y mantenimiento

• 1. Asistencia Técnica	3
• 2. Introducción	4
• 3. Advertencias y recomendaciones.....	5
• 3.1. Consideraciones generales sobre la seguridad.....	5
• 3.2. Advertencias.....	5
• 3.3. Rango de aplicaciones.....	6
• 3.4. Seguridad y comprobación durante la recepción, almacenamiento, manipulación y transporte.....	6
• 3.5. Seguridad durante la instalación, montaje y conexión eléctrica.....	6
• 3.6. Seguridad y advertencias durante el mantenimiento	8
• 4. Mantenimiento	9
• 5. Características	10
• 5.1. Conexiones	10
• 5.2. Especificaciones técnicas.....	10
• 6. Montaje del motor con las patas y hélice.....	12
• 6.1. Ventiladores de diámetros EU-35, EU-40, EU-45, EU-50, EU-50P y EU-56.....	12
• 6.2. Ventiladores de diámetros EU-63, EU-71 y EU-80	14
• 6.3. Ventiladores de diámetro EU-92	16
• 7. Instalación del ventilador en la chimenea.....	18
• 7.1. Montaje de los ventiladores EU-35, EU-40, EU-45, EU-50 y EU-56.....	18
• 7.2. Montaje de los ventiladores EU-63, EU-71, EU-80 y EU 92.....	20
• 8. Instalación del ventilador en pared	22
• 8.1. Montaje de las rejillas delantera y trasera para ventiladores de pared.....	23
• 9. Puesta en marcha e instalación	25
• 10. Uso del tapón de condensación	26
• 10.1. Montaje del ventilador en PARED	26
• 10.2. Montaje del ventilador en CHIMENEA.....	27
• 11. Problemas y soluciones.....	28
• 12. Declaración CE de Conformidad.....	30
• 13. Condiciones de garantía	31

1. Asistencia Técnica

Antes de contactar con el centro de asistencia técnica:

Siga este manual desde el principio por si se ha saltado algún paso o alguna advertencia; lea detenidamente el apartado de problemas y soluciones. Si después de este primer paso sigue sin funcionar, o lo hace de una forma atípica, desconéctelo de la red y póngase en contacto con nuestro Servicio de Asistencia Técnica, donde será debidamente atendido.

Cualquier manipulación efectuada en el producto por personas ajenas a EXAFAN S.A.U., nos obligaría a cancelar su garantía.



2. Introducción

Este manual debe ser considerado como parte de la máquina, por ello se aconseja conservarlo siempre. Esta máquina está diseñada para mover o renovar ambientes viciados en granjas o invernaderos **“PARA USO AGROPECUARIO INDUSTRIAL”**. El fabricante no se hace responsable de las consecuencias derivadas de su utilización en otro tipo de aplicaciones.

¿Qué es un ventilador?

Un ventilador es una máquina rotativa que pone el aire en movimiento. Podemos definirlo como una máquina que tiene como objetivo principal generar una corriente de aire permanente. Un ventilador consta en esencia de un motor de accionamiento, generalmente eléctrico, y un propulsor giratorio en contacto con el aire, al que le transmite energía el motor. Este propulsor adopta la forma de una hélice con palas de silueta y en número diverso.

El conjunto, o por lo menos la hélice, van envueltos y por un marco plano o una envoltura tubular en los axiales.

Los ventiladores axiales son aquellos en los cuales el flujo de aire sigue la dirección del eje de giro. También se les suele llamar helicoidales pues el flujo de salida tiene una trayectoria con esa forma. Es un ventilador apto para mover grandes caudales de aire a grandes presiones.

Los ventiladores helicoidales de pequeño caudal de EXAFAN son equipos que ofrecen unos rendimientos extraordinarios para la ventilación de las explotaciones ganaderas. Su uso ligado a sistemas evaporativos es muy común. Su colocación es muy sencilla ya que solo es preciso sujetarlos a la pared, o bien a un tubo similar a una chimenea y alimentarlos con electricidad.

El consumo de los ventiladores representa el 39% del consumo total de energía en una explotación. Hasta el momento, los ventiladores equipados con motores electrónicos constituyen la mejor solución para reducir este consumo energético (entre el 30%-80%).

El control de rotación mediante un regulador de velocidad, asegura una velocidad constante del ventilador sea cual sea la influencia del viento exterior y la depresión interior, lo que garantiza un mínimo de ventilación suficientemente precisa y constante.

La Eficiencia Energética es el uso inteligente de la energía, es decir, consumirla sin desperdiciarla.



3. Advertencias y recomendaciones

3.1. Consideraciones generales sobre la seguridad

Los ventiladores de pequeño caudal están contruidos para cumplir las actuales normas de seguridad laboral.

EXAFAN declina toda responsabilidad por eventuales daños a personas y objetos derivados del uso no autorizado del sistema de ventilación EU, del montaje incorrecto de las piezas mecánicas o eléctricas y de la eliminación o manipulación de protecciones. Cualquier uso indebido o variación en la aplicación de las exigencias para una correcta utilización, se considerará como uso inadecuado.

Sobre todo para la instalación, llevar siempre puesto el equipo de seguridad personal recomendado (EPI's), es decir: ropa adecuada para el trabajo, cuando así lo exija el desarrollo de la tarea, evitando llevar ropa ancha porque se podría enganchar con alguna parte móvil de la máquina y producir un atrapamiento de alguna de las extremidades del operario; elementos de protección personal para los trabajadores expuestos a lesiones oculares; cascos, cuando existiera la posibilidad de caída de objetos; calzado de seguridad, cuando exista peligro de lesiones en los pies; protectores auditivos, cuando se encuentre expuesto a ruidos ; máscara, adecuada para el polvo que se genera en el movimiento del aire, siempre que sea necesario.

3.2. Advertencias

No ensamblar a temperaturas inferiores a 12°C. En periodos invernales, si el material ha estado expuesto a bajas temperaturas, no proceder al montaje directamente sin periodo de aclimatación de las partes plásticas, ya que pueden agrietarse.

El fabricante EXAFAN S.A.U. no se hace responsable de daños causados por:

- No haber realizado una previa interpretación del manual, en caso de los daños que pueda ocasionar este producto.
- Una instalación no conforme con las instrucciones del manual.
- Sobrecarga que exceda lo recomendado en este manual.
- Maltrato del producto en su transporte, instalación y posterior sustitución.
- La instalación, programación y/o manipulación por personal no autorizado.
- Incumplimiento del R.B.T. (Reglamento de Baja Tensión), por parte de su instalador en lo que concierne a la instalación eléctrica de su nave, sustitución de fusibles, ajuste de sondas, búsqueda de averías..., todo ello según Norma EN 60204-1.6,4, o la correspondiente a cada país.
- Fallo provocado por la interconexión, no aprobada por nuestro departamento técnico, de nuestros aparatos con otros ajenos a la marca EXAFAN S.A.U.
- A la no presencia, para su fácil desconexión, de PIAS, diferenciales y guarda motores.
- La no colocación de dispositivos de protección contra sobre-intensidades para los conductores de alimentación.
- Un mal suministro de Energía Eléctrica, debiendo estar dentro de los límites que dicta el Reglamento de Media y Baja Tensión.
- Terremotos y fenómenos atmosféricos (nieve, lluvia, rayos...).

Este manual no contiene todas las instrucciones de seguridad posibles de todas las aplicaciones normales, ni especiales. Corresponde al usuario y/o instalador tomar, durante el montaje, las que considere oportunas.

3.3. Rango de aplicaciones

Este manual de instrucciones es aplicable para todos los motores eléctricos EU-35, EU-40, EU-45, EU-50, EU-50P, EU-56, EU63, EU-71, EU-80, EU-92.

3.4. Seguridad y comprobación durante la recepción, almacenamiento, manipulación y transporte

3.4.1. Comprobación a la recepción

Recomendamos verificar los siguientes puntos a la recepción de este ventilador:

- Que el tamaño sea correcto.
- Que los datos que figuran en la placa de características sean los que usted precisa.

Verifique el estado del material al recibirlo. De encontrarse daños, estos deben ser informados por escrito a la agencia de transporte, y comunicarlos inmediatamente a la empresa EXAFAN S.A.U., antes de 24 h desde su recepción.

3.4.2. Almacenamiento

En caso de que no fuera instalado inmediatamente, se recomienda almacenarlo en lugar limpio y seco, libre de polvo, vibraciones, gases y agentes corrosivos, y con una humedad relativa de aire no superior al 60 %.

En los envíos/recepción de materiales, debe buscarse un almacenamiento que no estropee las características del producto. Un almacenamiento que no cumpla estas condiciones, anulará la garantía del fabricante.

3.4.3. Manipulación

Sólo personal formado para el manejo debería manipular la maquinaria.

3.5. Seguridad durante la instalación, montaje y conexión eléctrica

Para evitar accidentes, con anterioridad a la puesta en marcha del motor, debe de asegurar que la toma de tierra fue realizada conforme a las normas vigentes y que la conexión esté bien sujeta.

Los motores eléctricos tienen circuitos bajo tensión, y componentes giratorios que pueden causar daños a las personas.

Los motores equipados con protectores térmicos del tipo Automático se reconectarán automáticamente cuando se alcance la temperatura adecuada para el motor. No utilizar motores con protección térmica del tipo automática en aplicaciones donde el re-arranque automático pueda ser peligroso para personas o para el equipamiento.

En caso de que se active la protección térmica del tipo automático o manual, desconecte el motor de la red eléctrica y verifique la causa que provocó la actuación del protector térmico.

Los motores equipados con protectores térmicos del tipo manual tienen que ser reconectados después del disparo.

No cubra ni obstruya la ventilación del motor.

Conecte el motor correctamente a la red eléctrica a través de contactos seguros y permanentes, siguiendo siempre los datos mostrados en la placa de características del motor, como la tensión nominal, intensidad, etc.

Para el dimensionamiento de los cables de alimentación y de los dispositivos de maniobra y protección se debe

considerar la corriente nominal del motor, el factor de servicio y la longitud de los cables, entre otros.

Las entradas de cables no utilizadas en la caja de conexiones deben estar debidamente tapadas con sistemas de cierre para garantizar el grado de protección indicado en la placa de características.

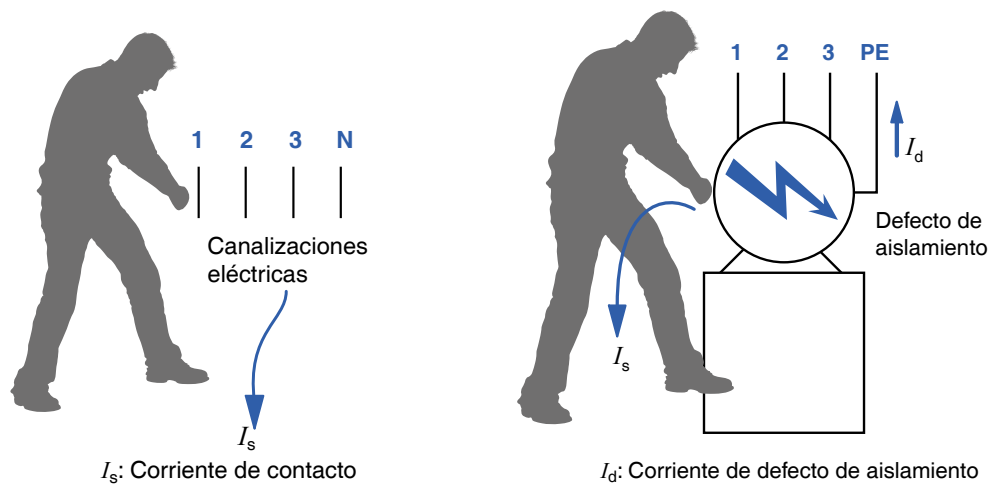
Durante la instalación los motores deben estar protegidos contra puestas en marcha accidentales.

Riesgos residuales eléctricos

No debe ser posible acceder a las partes activas peligrosas, y las partes conductoras a las que se pueda acceder no deben ser activas peligrosas. Este requisito debe aplicarse:

- En condiciones normales.
- En condición de un solo defecto.

La protección en condiciones normales corresponde a la protección contra los contactos directos (protección básica) y la protección en condición de un solo defecto corresponde a la protección contra los contactos indirectos (protección contra los defectos).



Contactos directos

Un contacto directo se produce cuando una persona toca un conductor activo en circunstancias normales. La norma IEC 61140 ha cambiado la expresión “protección contra los contactos directos” por la de “protección básica”. El nombre anterior se mantiene al menos con fines informativos.

Contactos indirectos

Un contacto indirecto se refiere a una persona que toca una parte conductora expuesta que normalmente no está activa, pero que pasa a estarlo accidentalmente (debido a un defecto de aislamiento o por cualquier otra causa, por ejemplo un cable pelado).

La corriente de defecto eleva la parte conductora expuesta a una tensión que puede resultar peligrosa, y originar una corriente de contacto a través de una persona que toca esta parte conductora expuesta.

La norma IEC 61140 ha cambiado la expresión “protección contra los contactos indirectos” por la de “protección contra los defectos”. El nombre anterior se mantiene al menos con fines informativos.

3.6. Seguridad y advertencias durante el mantenimiento

El desmontaje del motor durante el período de garantía solamente debe ser realizado por un servicio técnico autorizado por EXAFAN S.A.U.

Toda manipulación del motor debe ser realizada con cuidado para evitar impactos y daños a los rodamientos.

Obligatorio colocar todas las protecciones del ventilador.

Inspeccione periódicamente el funcionamiento del motor según su aplicación, asegurándose de que el aire fluya libremente.

INSPECCIÓN	FRECUENCIA
Ausencia de vibraciones en el conjunto	Mensual
Defectos en las conexiones	Semestral

En la limpieza del ventilador, no se debe usar agua a alta presión dirigida hacia las partes del motor.

No utilice productos como cemento o poliuretano expandido para bloquear los orificios entre el ventilador y la pared, ya que pueden provocar una fuerza de presión sobre sus paredes, que al mismo tiempo puede hacer que funcione incorrectamente.

NO APLICAR PRODUCTOS CORROSIVOS, OXIDANTES, PERÓXIDOS NI DERIVADOS QUE PUEDAN DAÑAR EL MOTOR.

Es necesaria la limpieza cada cierto tiempo de las aletas de refrigeración del motor. Si el motor no se refrigera se produce sobrecalentamiento, acortando la vida útil del motor, pudiendo llegar a romper los rodamientos por exceso de temperatura.

Recomendable la limpieza cada nueva crianza como mínimo, o también si se observa excesiva suciedad.

Está terminantemente prohibido anular los elementos de protección existentes en las máquinas. En todo trabajo con máquinas o equipos con partes en movimiento las manos y brazos del operario no llevarán objetos de adorno como por ejemplo: anillos, pulseras, reloj, etc. La ropa de trabajo no debe ser muy holgada para evitar atrapamiento en la máquina. Al utilizar una máquina, debe asegurarse que se sabe apagar antes de usarla, que los materiales que se utilizan no entorpecen los movimientos de la máquina y que la zona de trabajo está libre, limpia y despejada de obstáculos.

Cuando se realicen trabajos de mantenimiento y sea necesario quitar alguna de las protecciones antiatrapamiento, se deberá llevar a cabo el bloqueo mecánico de las aspas del ventilador, para evitar que en caso de golpe de viento el movimiento inesperado de éstos produzca atrapamientos o cortes.

Las acciones automatizadas de los sistemas EXAFAN nunca eximen al instalador y al usuario del sistema de su responsabilidad de garantizar el bienestar de los animales.

EXAFAN, S.A.U. no garantiza que sus equipos y productos funcionarán correctamente en todos los entornos y aplicaciones y no se responsabiliza ni garantiza, ya sea de forma implícita o expresa, la calidad, rendimiento, comerciabilidad o idoneidad para un propósito particular. EXAFAN, S.A.U. ha hecho todo lo posible para garantizar que este manual sea exacto. EXAFAN, S.A.U. no acepta ninguna responsabilidad por las inexactitudes u omisiones que pudieran ocurrir. Usted acepta expresamente que el uso de los sistemas y productos de EXAFAN, S.A.U. se realiza bajo su propio riesgo.

Tengo en cuenta que cualquier traducción de este documento que se le pueda proporcionar tiene como única finalidad su comodidad. Cualquier desviación en una traducción no será vinculante y no tendrá efecto legal. EXAFAN, S.A.U. no asume ninguna responsabilidad por los errores incluidos en dicha traducción.

EXAFAN se reserva el derecho a modificar el diseño, medidas, materiales y los manuales técnicos de sus productos sin previo aviso.

Este manual contiene información acerca de la instalación y servicio del ventilador de la serie EU. Lea rigurosamente este manual de instrucciones. Exafan no se hace responsable de un posible fallo de este producto provocado por una conexión a otros elementos no aprobados por Exafan.

4. Mantenimiento

Los motores equipados con protectores térmicos del tipo automático se reconectarán automáticamente cuando se alcance la temperatura adecuada para el motor. No utilizar motores con protección térmica del tipo automática en aplicaciones en donde el re-arranque automático pueda ser peligroso para personas o para el equipamiento.

Los motores equipados con protectores térmicos del tipo manual, tienen que ser reconectados después del disparo. En caso de que se active la protección térmica del tipo automático o manual, desconecte el motor de la red eléctrica y verifique la causa que provocó la actuación del protector térmico.

Para más información sobre el uso del inversor de frecuencia es obligatorio seguir las instrucciones de este manual y del manual del convertidor de frecuencia.

Antes de iniciar cualquier tipo de servicio en el motor, este debe estar completamente parado, desconectado de la red de alimentación y protegido contra una posible reconexión. En motores equipados con condensadores, descárguelos antes de manipularlos o realizar algún servicio. El desmontaje del motor durante el periodo de garantía solamente debe ser realizado por un servicio técnico autorizado EXAFAN S.A.U.

Inspeccione periódicamente el funcionamiento del motor según su aplicación, asegurándose de que el aire fluya libremente. Inspeccione los sellos, los tornillos de fijación, los cojinetes, los niveles de vibración y ruido, los drenajes, etc.

El ventilador no necesita ser engrasado. Los rodamientos están sellados y previamente engrasados para evitar ruidos o problemas de giro.

En la limpieza del ventilador, no se debe usar agua a alta presión dirigida hacia las partes móviles. Asegurarse de que los prenoestopa están bien apretados para evitar la entrada de agua.

Para un uso duradero del producto, seguir las siguientes instrucciones:

- Las conexiones eléctricas del ventilador serán hechas a través de un protector del motor y de un interruptor para una desconexión fácil.
- Inspeccione periódicamente el funcionamiento del motor según su aplicación, asegurándose de que el aire fluya libremente.
- Lea cuidadosamente la chapa de características del motor especialmente las de tensión e intensidad.
- Limpie su ventilador periódicamente mejorará su refrigeración y su rendimiento. Es necesaria la limpieza cada cierto tiempo de las aletas de refrigeración del motor. Si el motor no se refrigera se produce sobrecalentamiento, acortando la vida útil del motor, pudiendo llegar a romper los rodamientos.
- Antes de cualquier manipulación de las conexiones del motor, asegurarse que esta desconectado de la tensión eléctrica (230/400v).
- Después de cada crianza, aconsejamos limpiar cuidadosamente el ventilador. Gracias a ello conseguiremos una mejor refrigeración del mismo.
- Antes de cada limpieza, desconectar el ventilador del suministro eléctrico.
- No usar máquinas de limpieza con agua a alta presión.

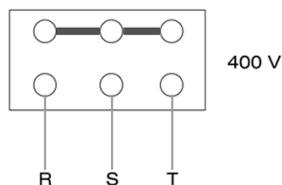


CUANDO SE PROCEDA A LA LIMPIEZA DEL VENTILADOR HAY QUE TAPAR EL AGUJERO DE CONDENSACIÓN EVITANDO QUE PUEDA ENTRAR SUCIEDAD EN EL INTERIOR DEL MOTOR.

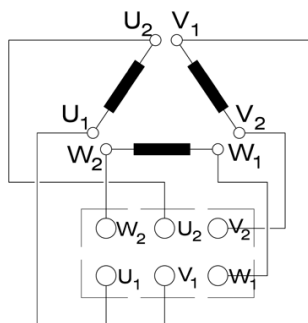
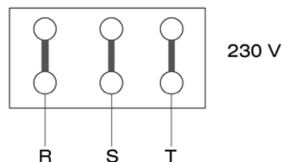
5. Características

5.1. Conexiones

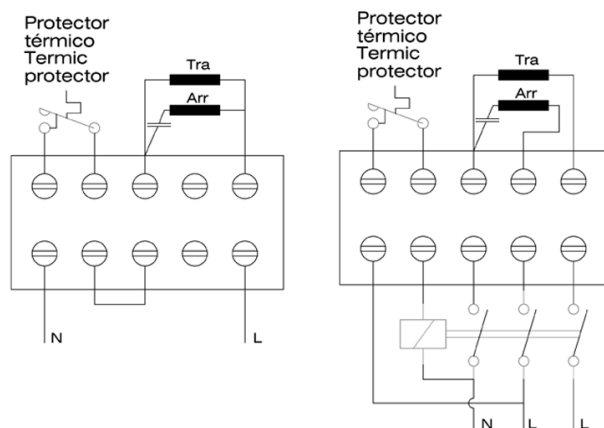
Tensión de conexión (estrella)



Tensión conexión (triángulo)



Motor monofásico con condensador permanente v protector térmico



5.2. Especificaciones técnicas

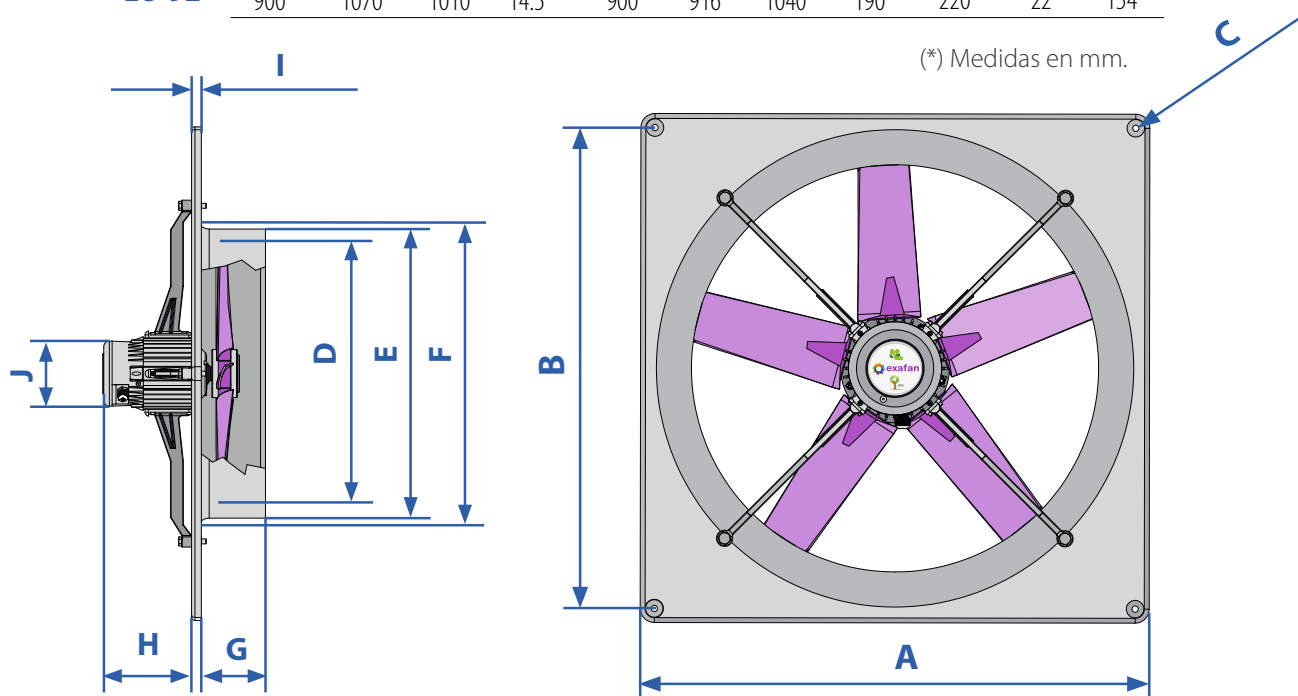
50 Hz	EU-35	E-35T	EU-40	EU-40T	EU-45	EU-45T	EU-50	EU-50 PLUS	EU-50T	EU-56	EU-56T	EU-63	EU-63T	EU-71	EU-71T	EU-80	EU-80T	EU-92	EU-92T	
R.P.M.	1390	1390	1375	1350	1350	1360	1330	1375	1350	1350	1360	1350	1430	920	920	900	930	900	950	
Tensión (V) 1~	230	230/400	230	230/400	230	230/400	230	230	230/400	230	230/400	230	230/400	230	230/400	230	230/400	230	230/400	
Intens. (Amp)	0.75	1/0.6	1.18	1.2/0.7	1.5	1.5/0.88	2.2	2.6	1.9/1.1	2.9	2.6/1.5	3.1	4/2.3	3.9	3.1/1.8	4.2	4.5/2.6	5	4.5/2.6	
P1 (Kw)	0.22	0.20	0.27	0.27	0.32	0.33	0.48	0.55	0.40	0.63	0.57	0.70	0.80	0.80	0.70	0.90	1.10	1.20	1.10	
dBA	60	60	63	63	64	64	65	66	65	69	69	67	67	68	68	67	69	69	69	
Caudales en m ³ /h																				
0 Pa*	3.511	3.511	5.323	5.323	7.024	7.076	8.746	9.881	8.877	12.130	12.200	13.000	14.000	16.500	16.500	19.500	20.500	22.000	24.000	
30 Pa*	3.245	3.245	4.868	4.914	6.418	6.453	7.925	9.187	8.105	11.007	11.346	12.084	13.110	15.438	15.885	18.185	19.125	20.150	22.500	
50 Pa*	2.836	2.836	4.402	4.492	5.913	5.913	7.200	8.536	7.340	10.178	10.500	11.140	12.290	14.301	14.420	16.300	17.315	19.000	20.800	
80 Pa*	2.350	2.350	3.565	3.617	5.106	5.140	6.300	7.879	6.446	9.303	9.868	10.051	11.120	12.654	12.880	14.500	15.594	16.740	17.900	

(*) Medidas sin rejilla

Tabla de Características 01.

Dimensiones*

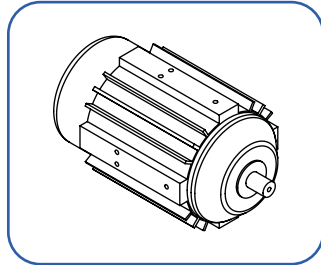
	Ø	A	B	C	D	E	F	G	H	I	J
EU-35	350	445	405	10	352	366	381	95	161	15	138
EU-40	400	495	455	8	394	414	440	110	208	15	138
EU-45	450	575	535	8	448	464	500	110	204	15	138
EU-50	500	625	595	8	500	517	560	110	200	15	138
EU-56	560	725	685	8	565	580	615	110	200	15	138
EU-63	630	805	750	11	626	635	725	130	242	20	154
EU-71	710	850	810	14.5	702	711	795	160	230	20	154
EU-80	800	970	910	14.5	786	797	920	190	220	20	154
EU-92	900	1070	1010	14.5	900	916	1040	190	220	22	154



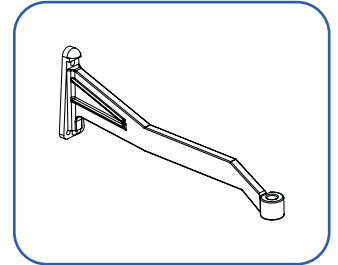
6. Montaje del motor con las patas y hélice

6.1. Ventiladores de diámetros EU-35, EU-40, EU-45, EU-50, EU-50P y EU-56

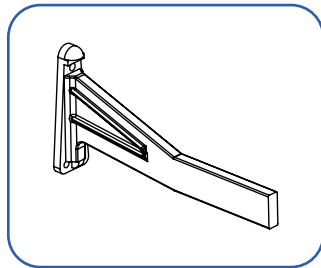
- 1** Motor EU
(1 unidad)



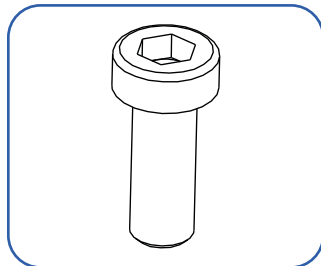
- 2** Patas para la instalación del EU con marco
(4 unidades)



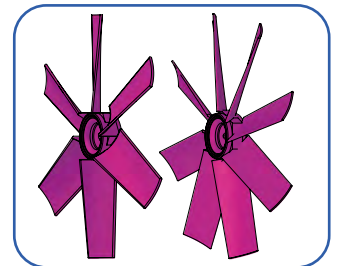
- 3** Patas para la instalación del EU en chimenea
(4 unidades)



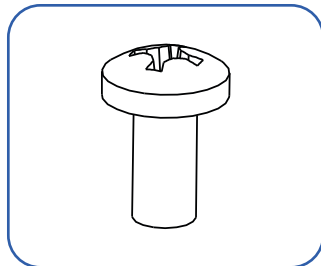
- 4** Tornillo INOX M5x14
DIN912
Para el montaje de las patas
(12 unidades)



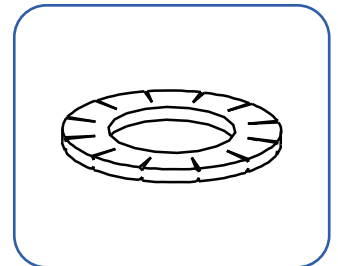
- 5** Hélice EU
6 aspas rosas:
EU-35, EU-40, EU-45
y EU-50
8 aspas rosas:
EU-50P y EU-56



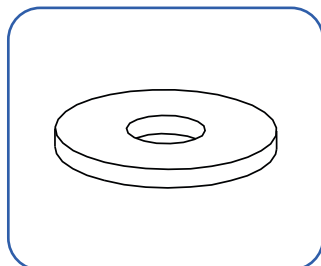
- 6** Tornillo INOX M6x16
DIN7985
Para el montaje de la hélice EU
(1 unidad)



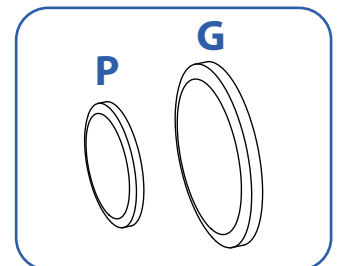
- 7** Arandela Dentada INOX M6
DIN6798
Para el montaje de la hélice EU
(1 unidad)



- 8** Arandela INOX M6
DIN9021
Para el montaje de la hélice EU
(1 unidad)



- 9** Tapa P
EU-35, EU40, EU-45 y
EU-50
Tapa G
EU-50P y EU56
(1 unidad)



- 1. Si el ventilador se envía desmontado, el primer paso será montar las patas y la hélice.

	EU-35	EU-40	EU-45	EU-50	EU-50P	EU-56
TAPA	P (ø100 mm)				G (ø160 mm)	
HÉLICE	6 aspas				8 aspas	

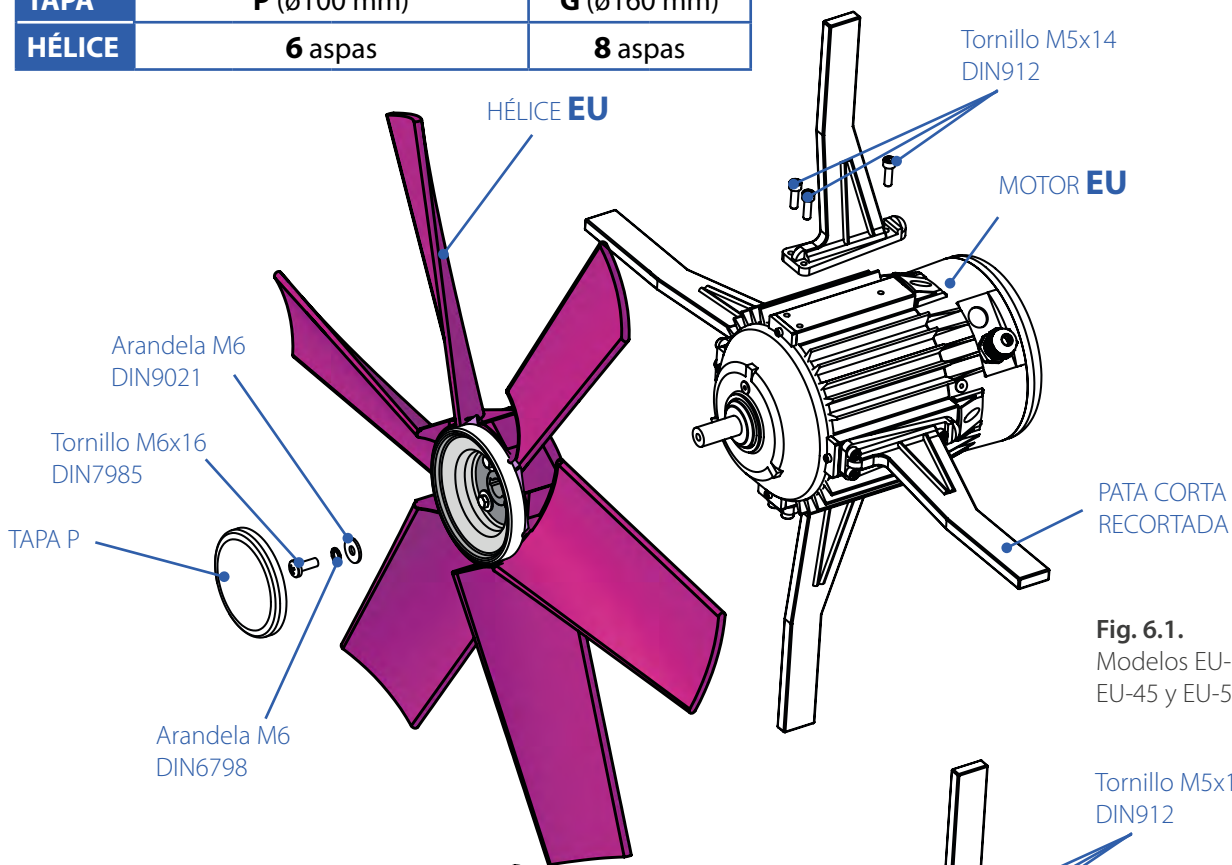


Fig. 6.1.
Modelos EU-35, EU-40, EU-45 y EU-50.

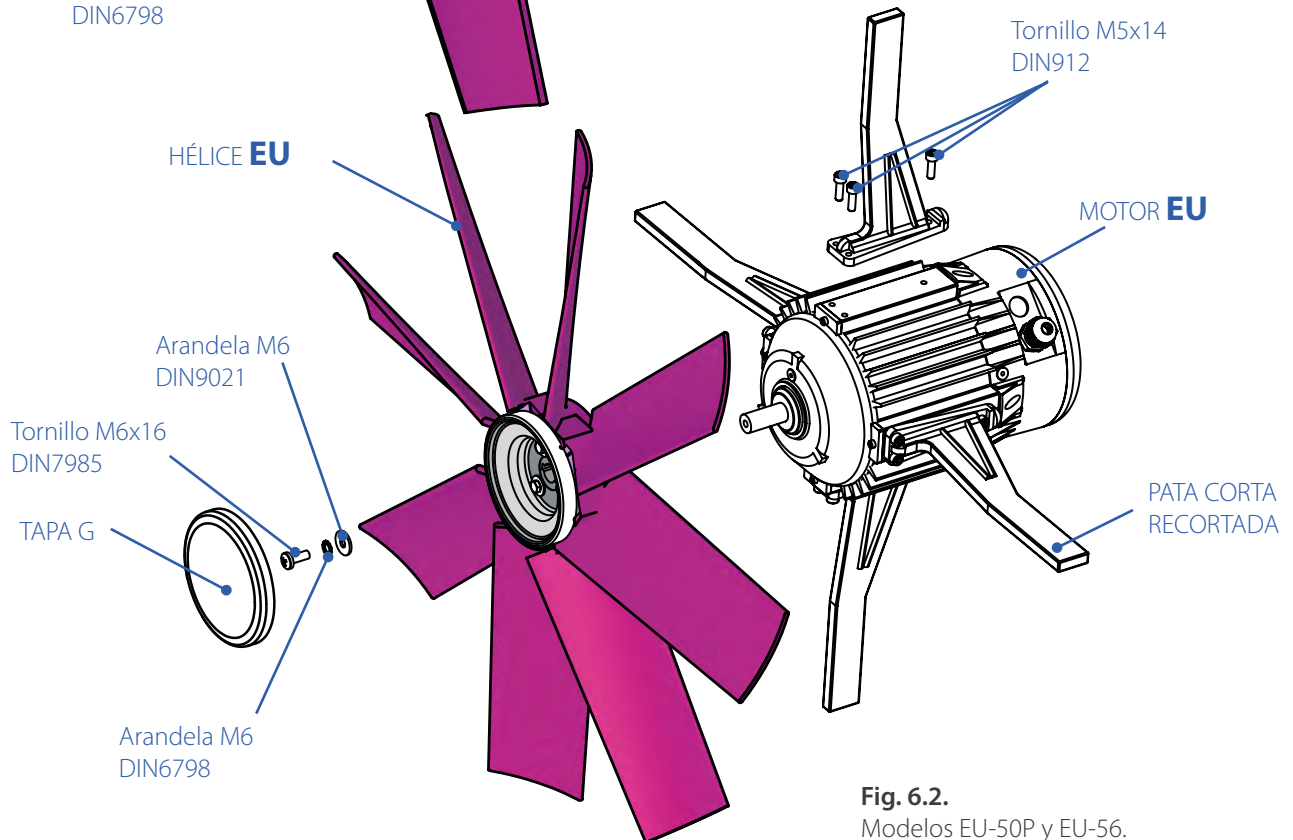


Fig. 6.2.
Modelos EU-50P y EU-56.

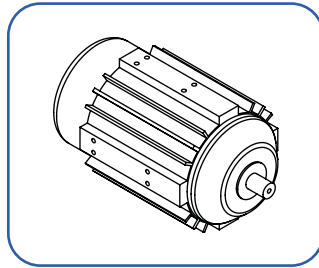


NOTA: El ejemplo de montaje está realizado para un motor instalado en chimenea.

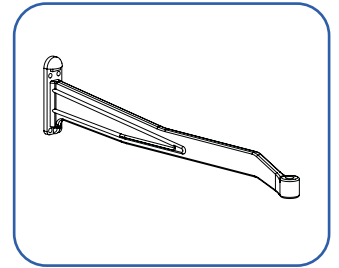
Para motor con marco el procedimiento será el mismo pero cambiando las patas cortas **3** por las patas largas **2**.

6.2. Ventiladores de diámetros EU-63, EU-71 y EU-80

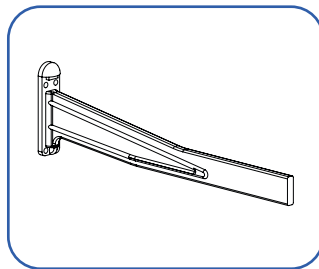
- 1** Motor EU
(1 unidad)



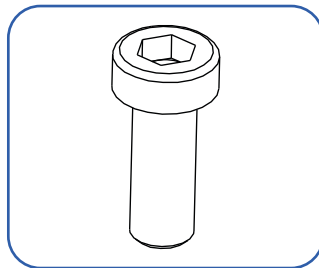
- 2** Patas para la instalación del EU con marco
(4 unidades)



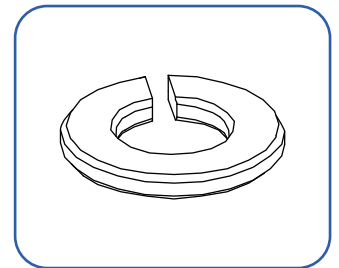
- 3** Patas para la instalación del EU en chimenea
(4 unidades)



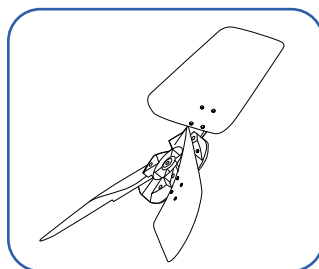
- 10** Tornillo INOX M6x16 DIN912
Para el montaje de las patas en los modelos EU-63, EU-71 y EU-80
(16 unidades)



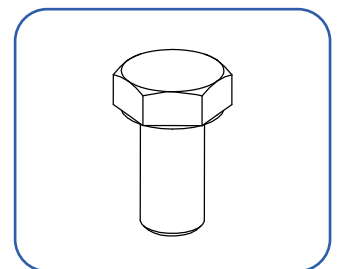
- 11** Arandela Grower INOX M6 DIN127
Para el montaje de las patas en los modelos EU-63, EU-71 y EU-80
(16 unidades)



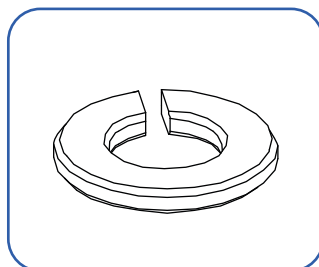
- 12** Hélice EU-MW
3 aspas metálicas
Para modelos: EU-63, EU-71 y EU-80



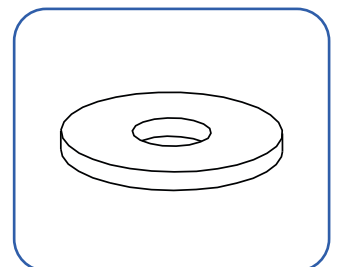
- 13** Tornillo INOX M10x16 DIN933
Para el montaje de la hélice EU-MW
(1 unidad)



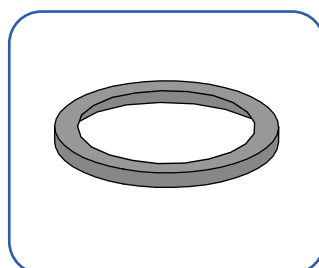
- 14** Arandela Grower INOX M10 DIN127
Para el montaje de la hélice EU-MW
(1 unidad)



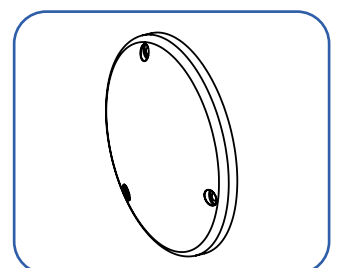
- 15** Arandela INOX M10 DIN9021
Para el montaje de la hélice EU-MW
(1 unidad)



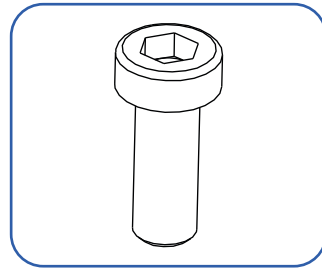
- 16** Arandela de ALUMINIO 24x30x1,5mm
Para el montaje de la hélice EU-MW
(1 unidad)



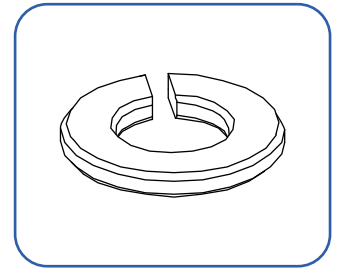
- 17** Tapeta EU 63/71/80
Para modelos: EU-63, EU-71 y EU-80
(1 unidad)



- 18** Tornillo M5x20
DIN912 INOX
- Para el montaje de la tapa en los modelos EU-63, EU-71 y EU-80
(3 unidades)



- 19** Arandela Grower
M5 DIN127 INOX
- Para el montaje de la tapa en los modelos EU-63, EU-71 y EU-80
(3 unidades)



- **1.** Si el ventilador se envía desmontado, el primer paso será montar las patas y la hélice.



No se olvide de poner la arandela de aluminio.

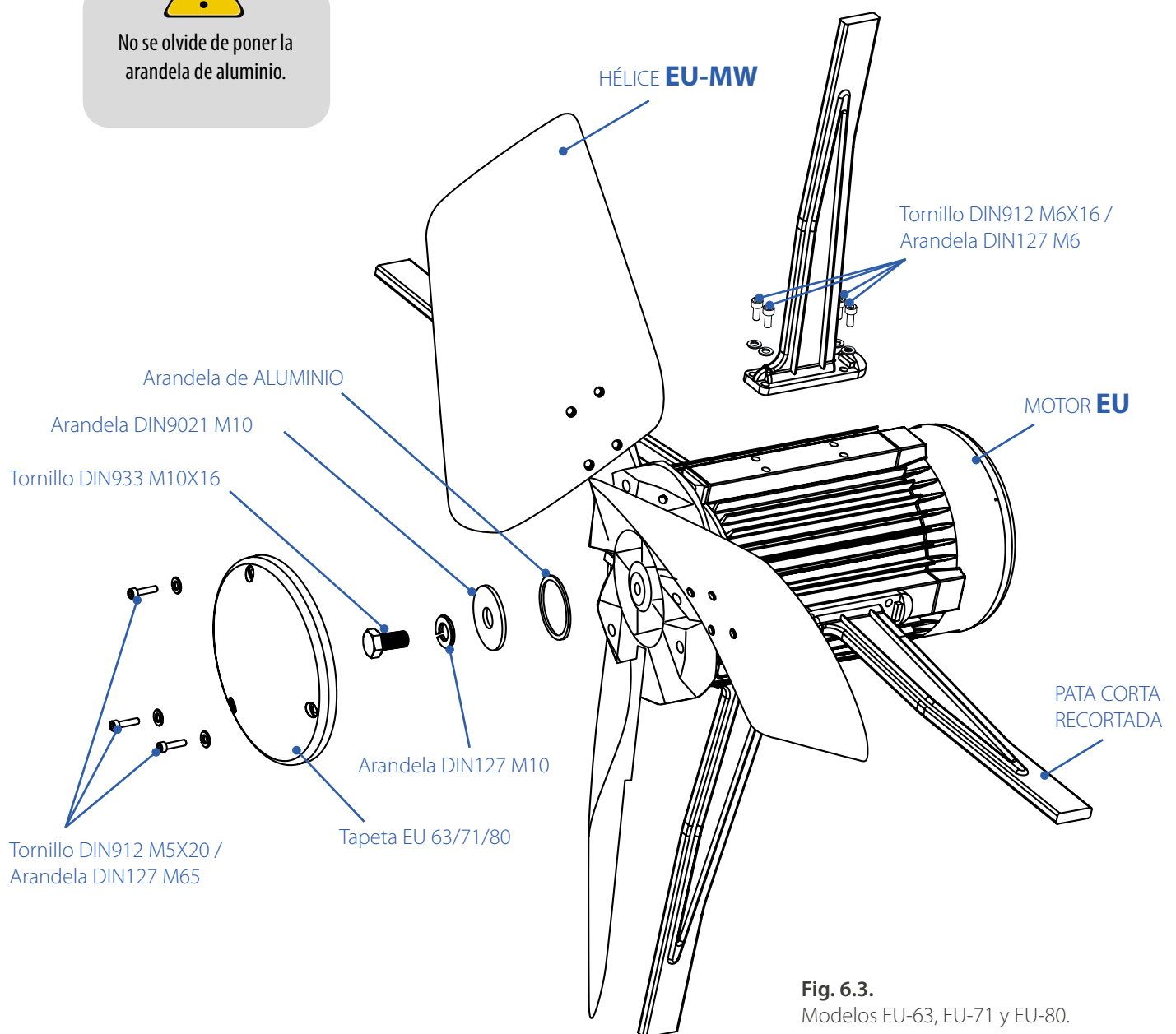


Fig. 6.3.
Modelos EU-63, EU-71 y EU-80.

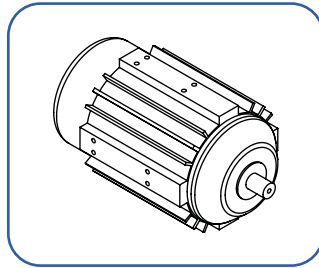


NOTA: El ejemplo de montaje está realizado para un motor instalado en chimenea.

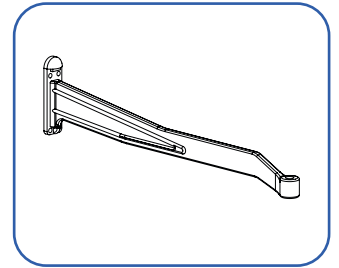
Para motor con marco el procedimiento será el mismo pero cambiando las patas cortas **3** por las patas largas **2**.

6.3. Ventiladores de diámetro EU-92

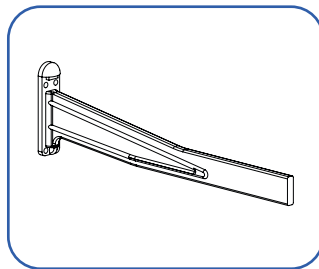
- 1** Motor EU
(1 unidad)



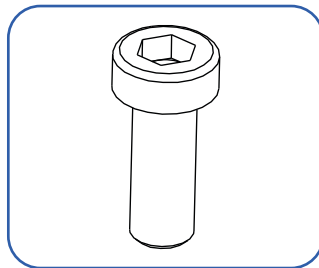
- 2** Patas para la
instalación del EU
con marco
(4 unidades)



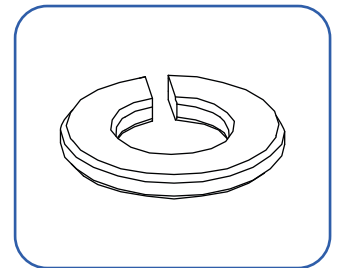
- 3** Patas para la
instalación del EU en
chimenea
(4 unidades)



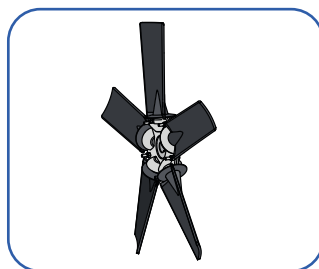
- 20** Tornillo INOX M6x16
DIN912
Para el montaje
de las patas en los
modelos EU-92
(16 unidades)



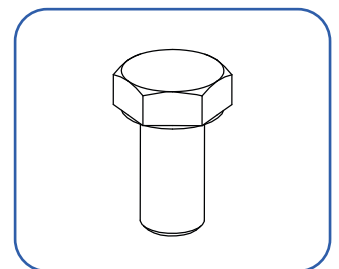
- 21** Arandela Grower
INOX M6 DIN127
Para el montaje
de las patas en los
modelos EU-92
(16 unidades)



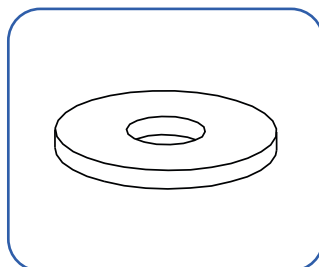
- 22** Hélice EU-92
5 aspas grises
Para modelo EU-92



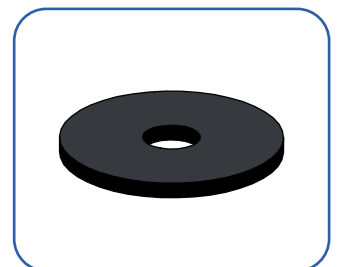
- 23** Tornillo INOX
M10x16 DIN933
Para el montaje de la
hélice EU
(1 unidad)



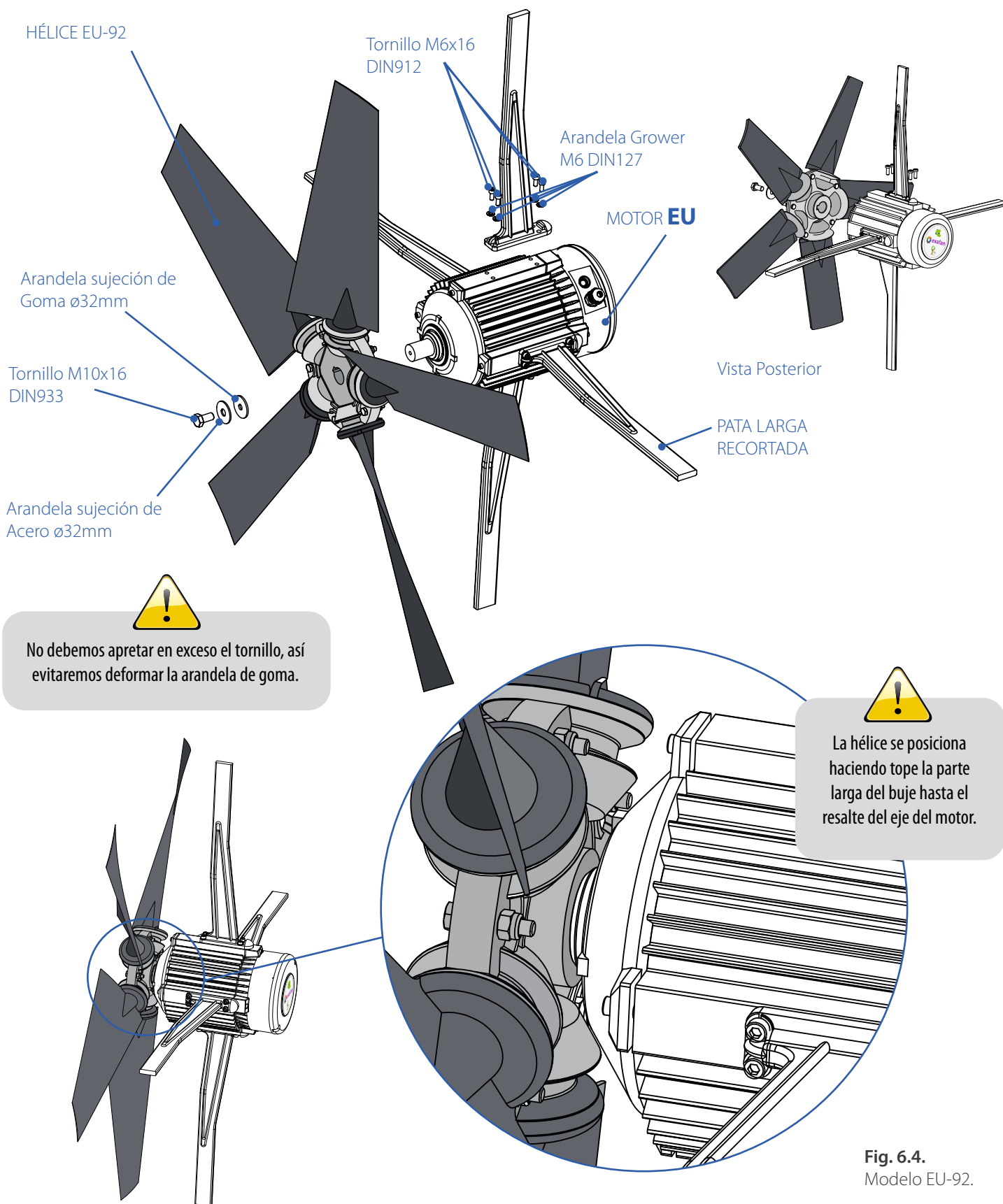
- 24** Arandela de acero
INOX 32x10,5x2 mm
Para el montaje de la
hélice EU
(1 unidad)



- 25** Arandela de goma
(EPDM 70SH)
32x8,5x2 mm
Para el montaje de la
hélice EU
(1 unidad)



- 1. Si el ventilador se envía desmontado, el primer paso será montar las patas y la hélice.



NOTA: El ejemplo de montaje está realizado para un motor instalado en chimenea.

Para motor con marco el procedimiento será el mismo pero cambiando las patas cortas **3** por las patas largas **2**.

7. Instalación del ventilador en la chimenea

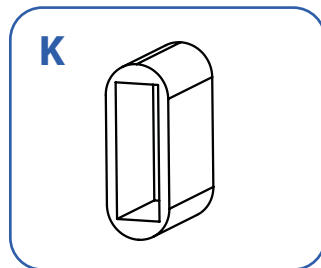
Antes de unir la parte inferior cónica de la chimenea a la extensión, se deberá instalar el ventilador EU. En las chimeneas rectas también hay que montar el EU antes de unir la extensión recta estándar al tubo de la chimenea.

Para la colocación del ventilador EU en la chimenea se encuentran marcadas en cualquiera de las partes de la chimenea apilable (superior cónica e inferior cónica) o de la chimenea recta estándar (chimenea recta), unos agujeros que indican la posición en la que se deben atornillar los kits de montaje que hacen de soporte para las patas.

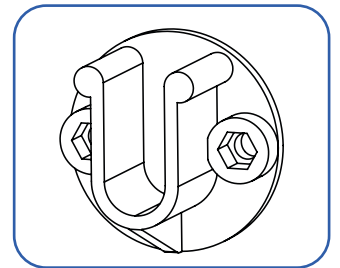
7.1. Montaje de los ventiladores EU-35, EU-40, EU-45, EU-50 y EU-56

1 Cantonera de goma K

Para montaje de las patas en los modelos: EU-35, EU-40, EU-45, EU-50, EU-50P y EU-56
(4 unidades)



2 Soporte K (4 unidades)

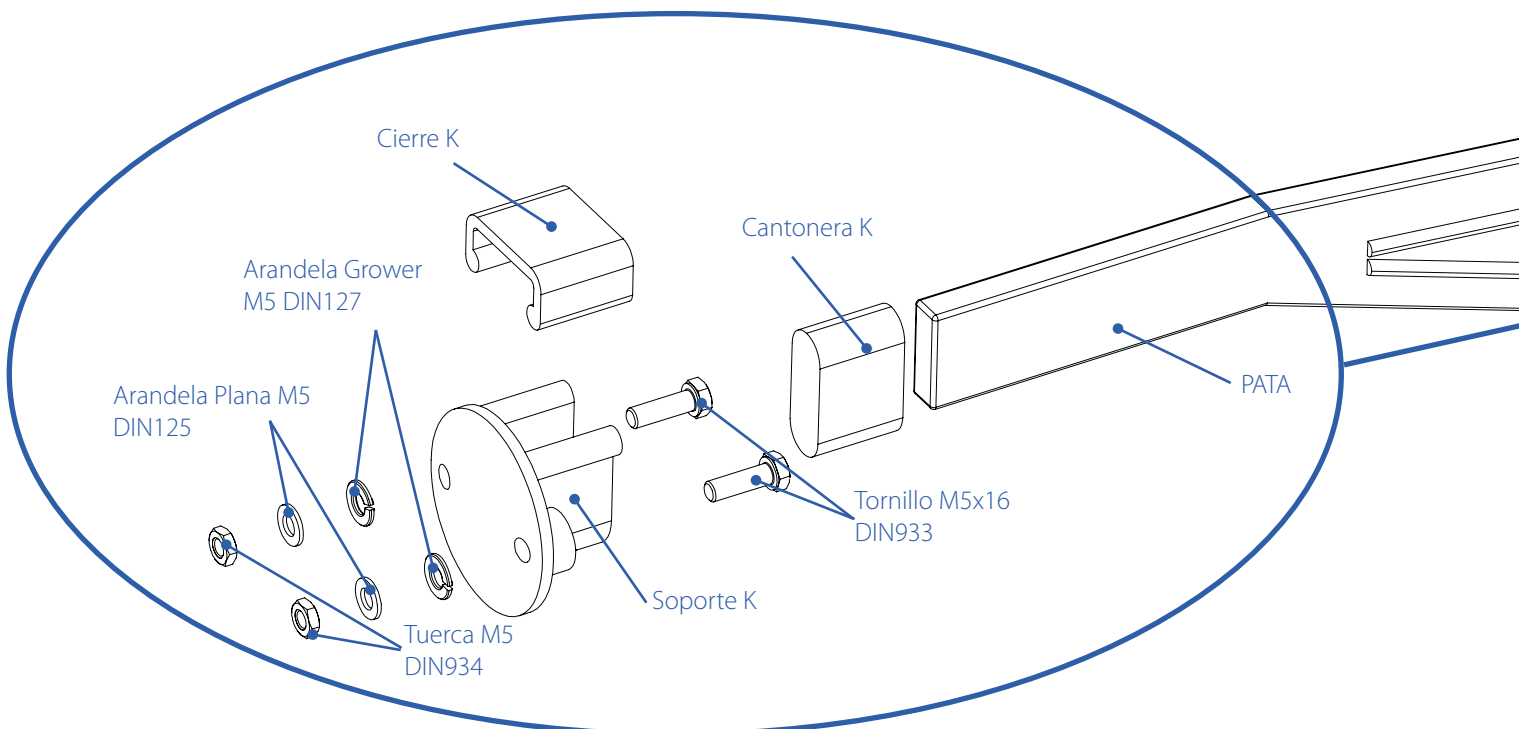


1. Debemos instalar el soporte K (2) a la pared de la chimenea mediante 2 tornillos M5x16 DIN933 (4) con sus arandelas Grower M5 (5), arandelas planas M5 (6) y una tuerca M5 DIN934 (7).

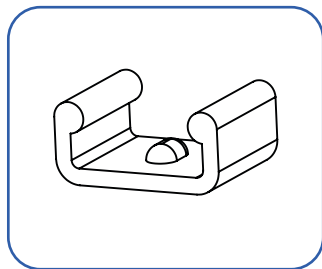
El soporte debe quedar en la parte interior de la chimenea y las arandelas y tuercas en la parte exterior.

2. A continuación introduciremos la cantonera (1) en la pata hasta hacer tope y dejaremos caer el ventilador desde arriba hacia abajo hasta encajarla en el soporte k. Tenemos que prestar atención para que las 4 patas ajusten a la vez.

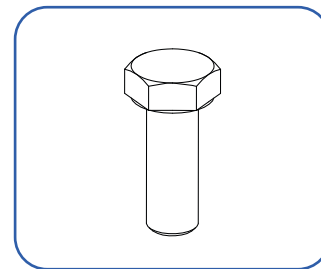
3. Por último colocaremos el cierre soporte K (3) para evitar que las patas puedan salirse del soporte.



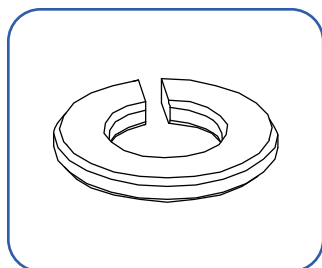
3 Cierre para el soporte K
(4 unidades)



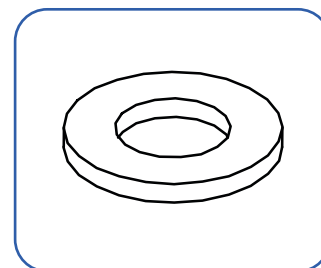
4 Tornillo INOX M5x16
DIN933
(8 unidades)



5 Arandela Grower INOX M5 DIN127
(8 unidades)



6 Arandela plana INOX M5 DIN125
(8 unidades)



7 Tuerca INOX M5
DIN934
(8 unidades)

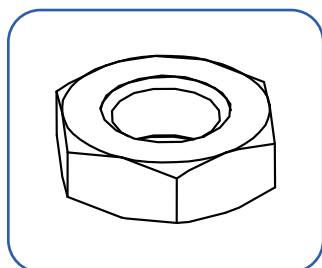
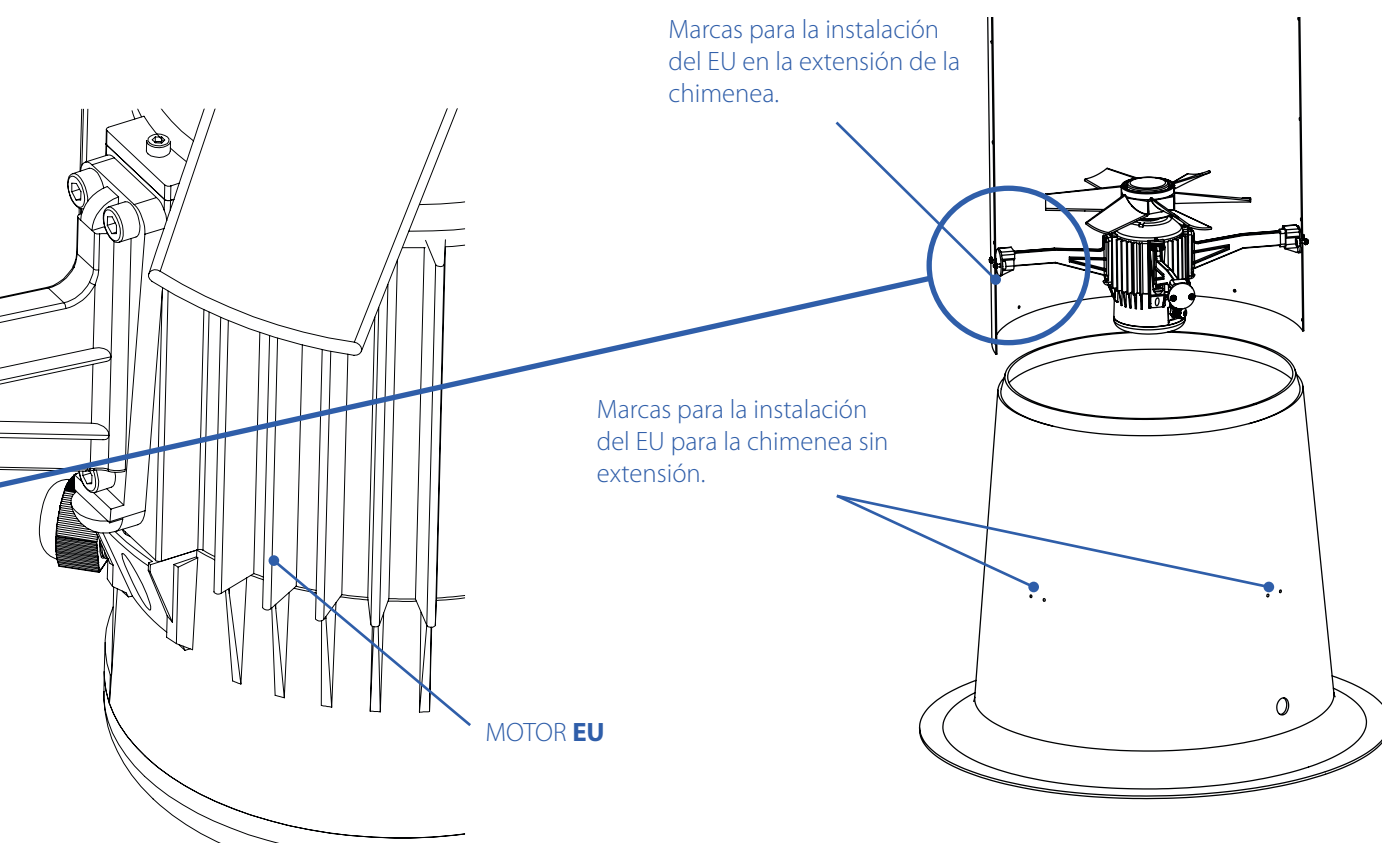
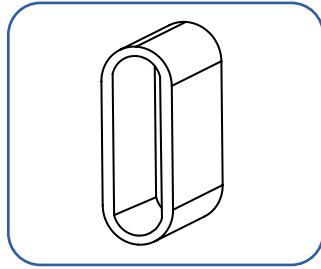


Fig. 7.1.
Instalación del ventilador en la chimenea.

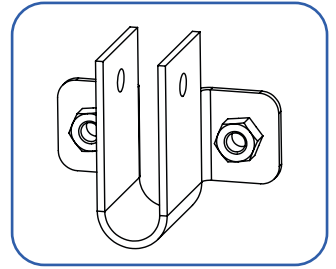


7.2. Montaje de los ventiladores EU-63, EU-71, EU-80 y EU 92

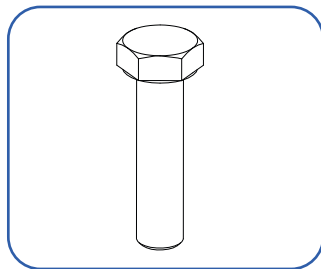
- 1** Cantonera de goma
Para montaje de las patas en los modelos: EU-63, EU-71, EU-80 y EU-92
(4 unidades)



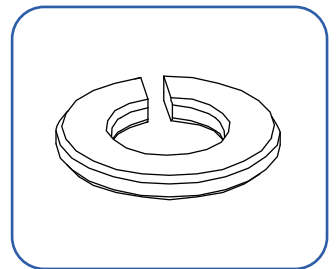
- 2** Soporte metálico para el montaje de las patas
(4 unidades)



- 3** Tornillo INOX M6x26 DIN933
(8 unidades)



- 4** Arandela Grower INOX M6 DIN127
(8 unidades)

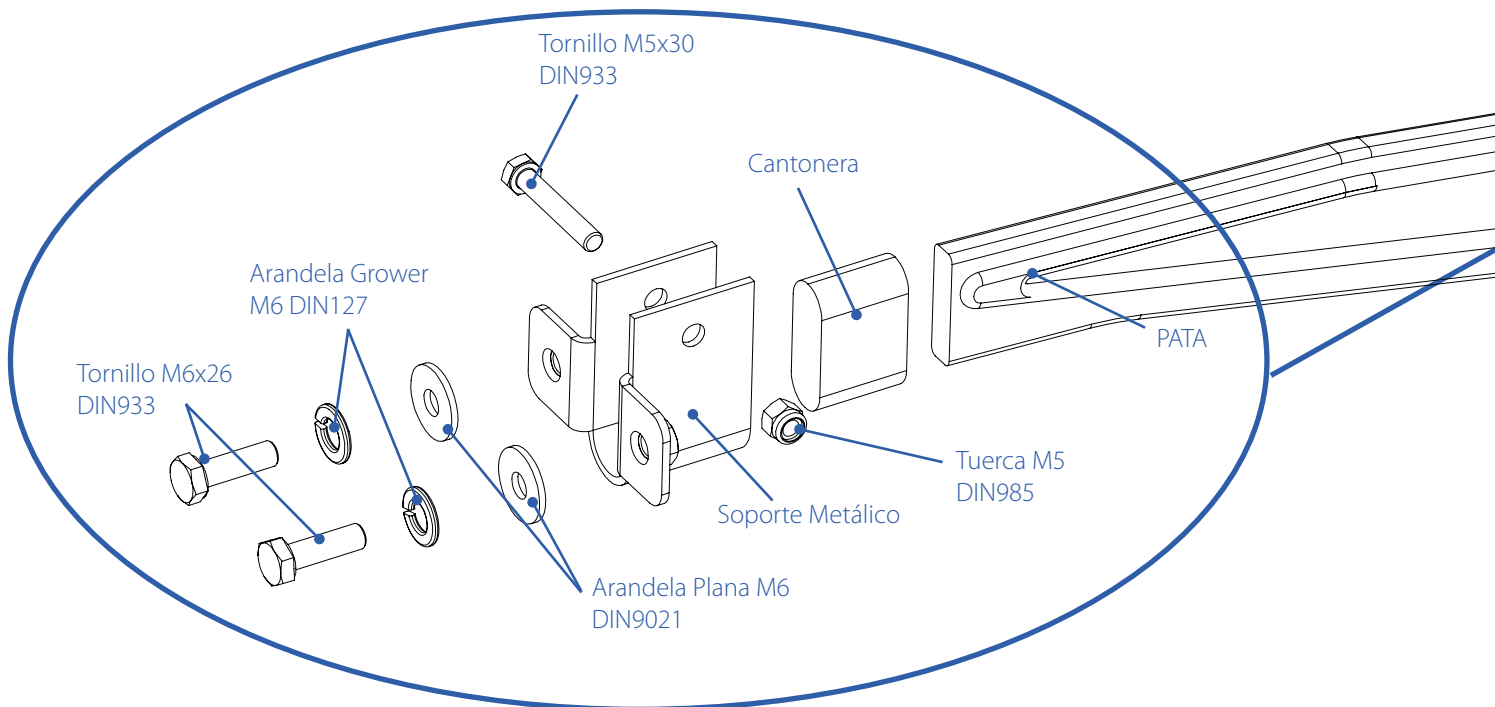


1. Debemos instalar el soporte metálico (2) en la pared de la chimenea mediante 2 tornillos M6x26 DIN933 (3) con sus arandelas Grower M6 (4) y arandelas planas M6 DIN9021 (5); el soporte tiene las tuercas de sujeción soldadas.

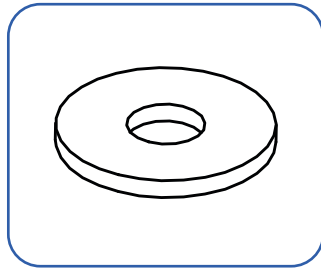
2. El soporte debe quedar en la parte interior de la chimenea, la cabeza de los tornillos y las arandelas, en la parte exterior.

3. A continuación introduciremos la cantonera (1) en la pata hasta hacer tope y dejaremos caer el ventilador desde arriba hacia abajo hasta encajarla en el soporte. Tenemos que prestar atención para que las 4 patas ajusten a la vez.

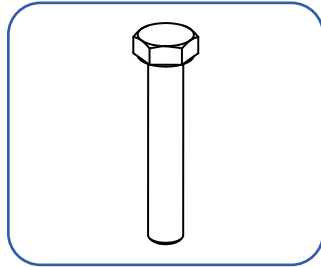
4. Por último colocaremos el tornillo M5x30 DIN933 (6) con la tuerca M5 DIN985 (7) en el agujero superior del soporte para evitar que las patas puedan salirse del soporte.



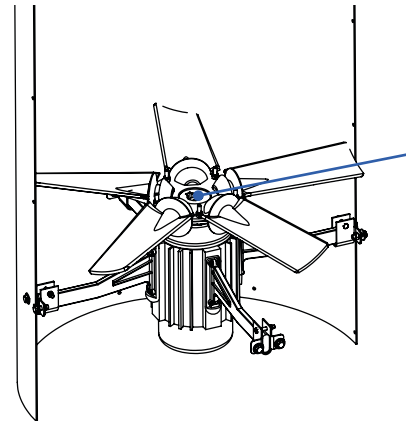
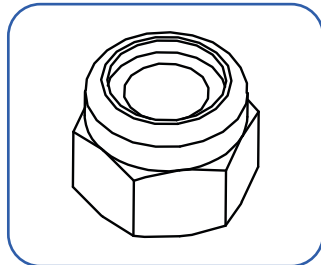
- 5** Arandela Plana INOX M6 DIN9021
 (8 unidades)



- 6** Tornillo INOX M5x30 DIN933
 (4 unidades)



- 7** Tuerca INOX M5 DIN985
 (4 unidades)



Hélice para el modelo EU-92.



Atención al tipo de hélice según modelo.

Marcas para la instalación del EU en la extensión de la chimenea.

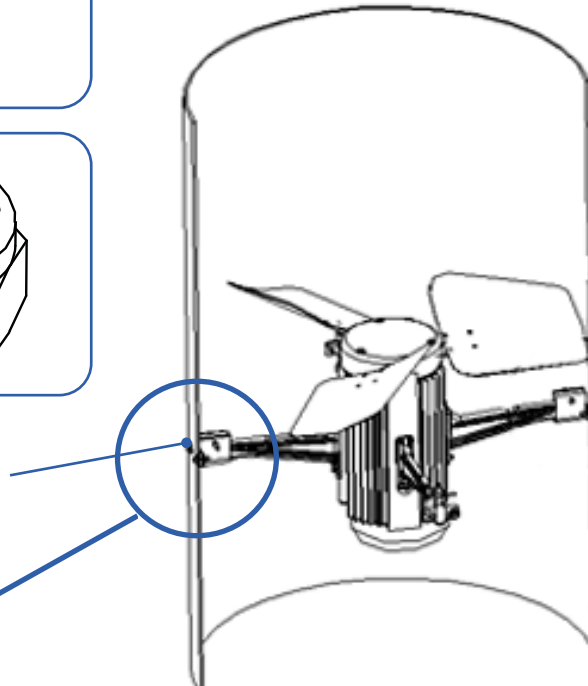
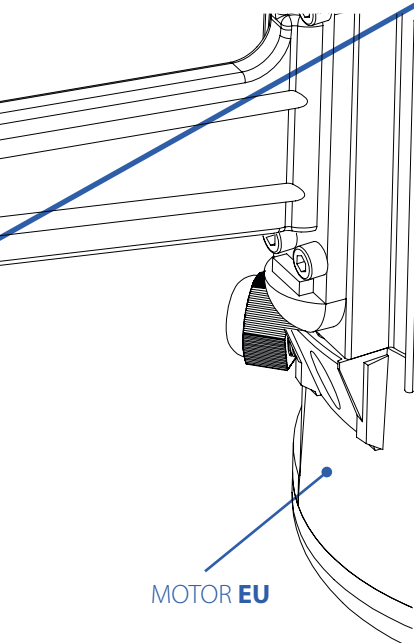
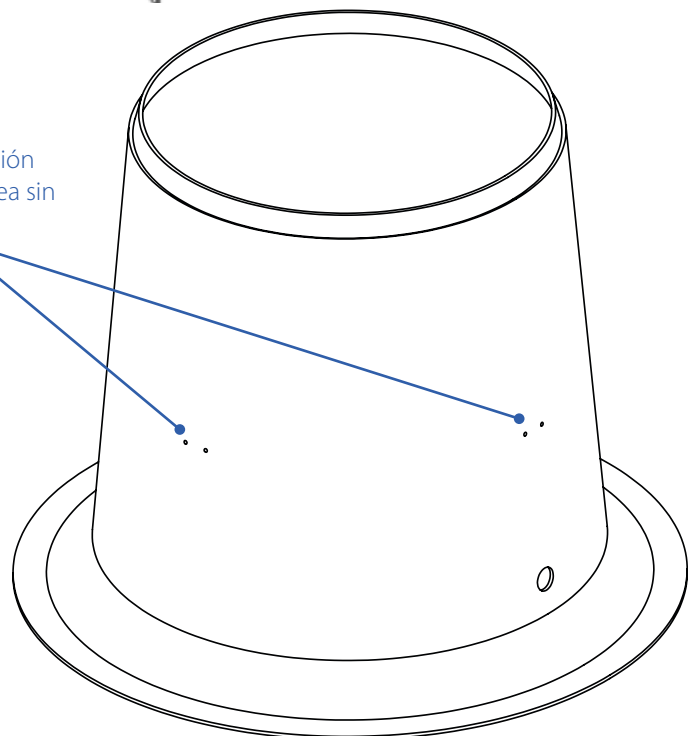


Fig. 7.2.
 Instalación del ventilador en la chimenea.

Marcas para la instalación del EU para la chimenea sin extensión.

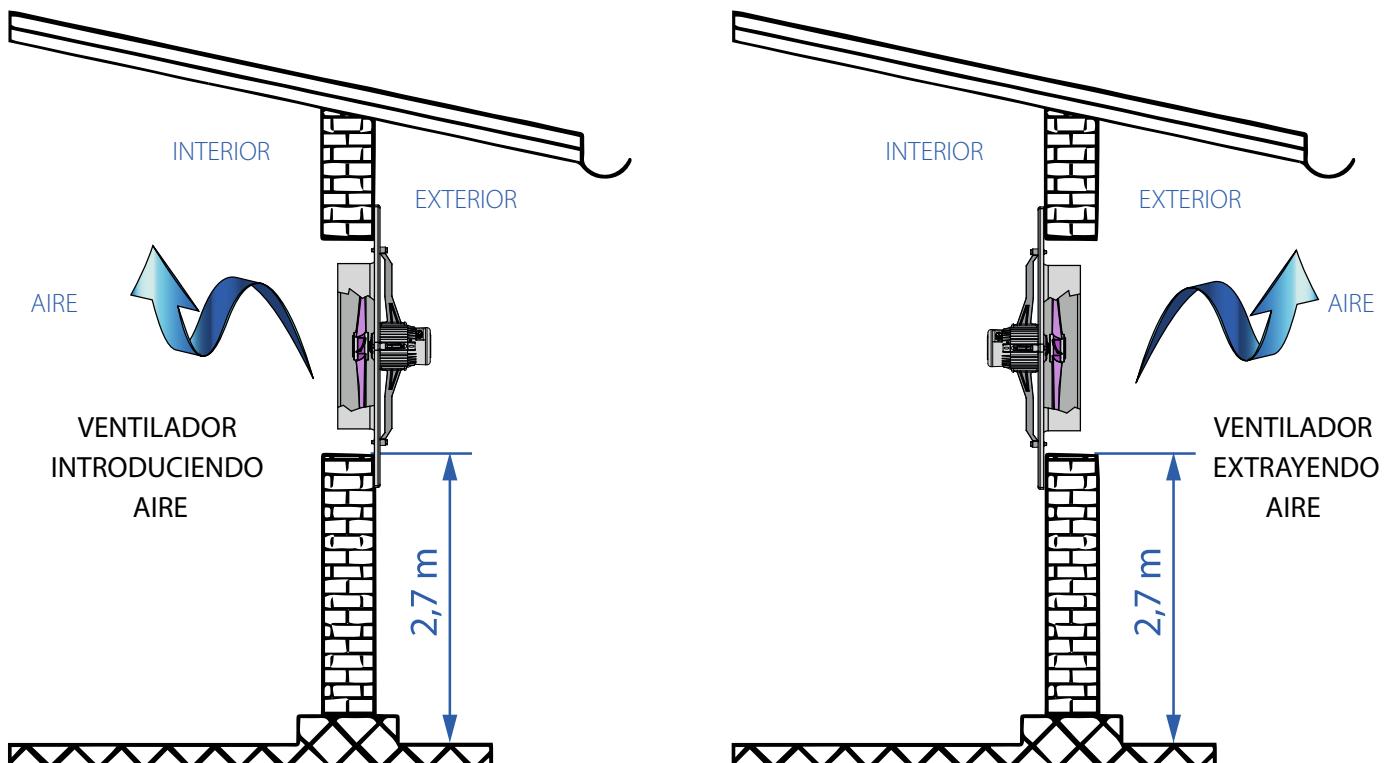


MOTOR EU

8. Instalación del ventilador en pared

En el caso de que el ventilador vaya a ser instalado en una pared, y para garantizar su perfecto funcionamiento, es imprescindible respetar las medidas del hueco, el cual no debe ser inferior a la medida (F) de la **tabla 01**, más 10 mm de holgura alrededor suyo.

No usar productos como el cemento o la espuma de montaje para el cierre de los huecos entre el ventilador y la pared. También es necesario que no haya protuberancias, bultos ni imperfecciones en la zona de contacto donde apoya el marco del ventilador, ya que pueden provocar fuerzas de presión sobre las paredes del mismo y esto a su vez puede impedir su correcto funcionamiento.



NOTA INFORMATIVA

Para los ventiladores que están instalados a una altura respecto del suelo (tomando como referencia la parte inferior o base del ventilador), respecto del suelo que sea menor a 2,7 m, será necesario instalar una rejilla de protección interior y otra exterior para evitar atrapamientos incontrolados entre las aspas del ventilador.

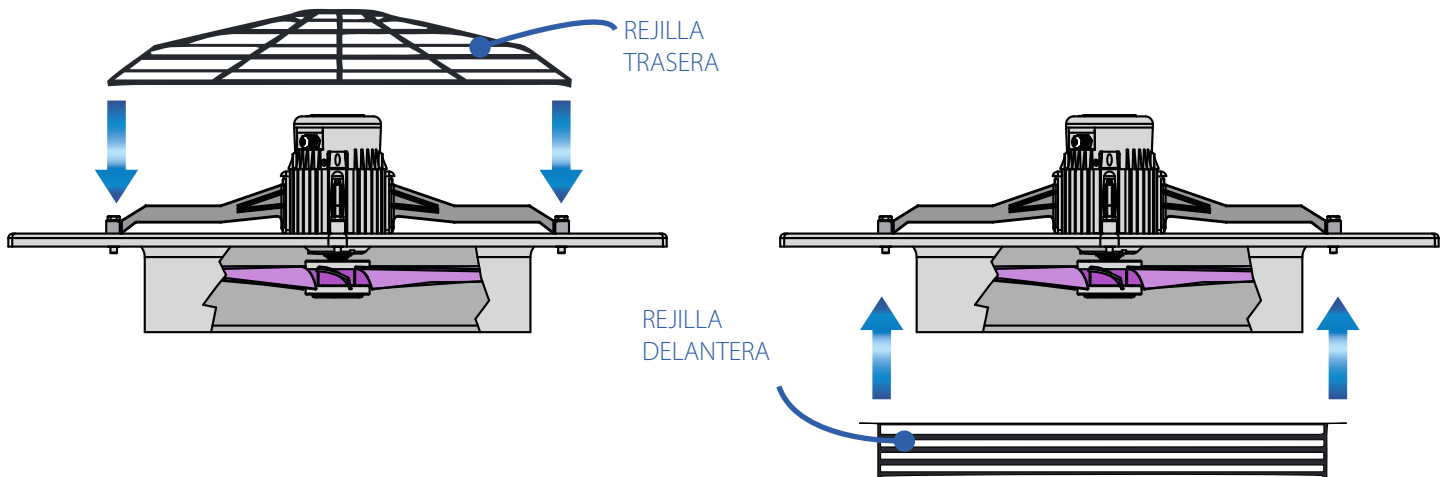
Esta rejilla será suministrada por EXAFAN bajo pedido y con sobrecoste siempre que sea requerida por las condiciones de montaje particulares.

Si el ventilador va instalado de forma que su **zona peligrosa*** es accesible a los usuarios, y a fin de cumplir con la Directiva de Máquinas 2006/42CEE, deben montarse las protecciones adecuadas.

(*) Se entiende por zona peligrosa, cualquier zona dentro y/o alrededor de una máquina en la cual la presencia de una persona expuesta suponga un riesgo para la seguridad o la salud de la misma.

8.1. Montaje de las rejillas delantera y trasera para ventiladores de pared

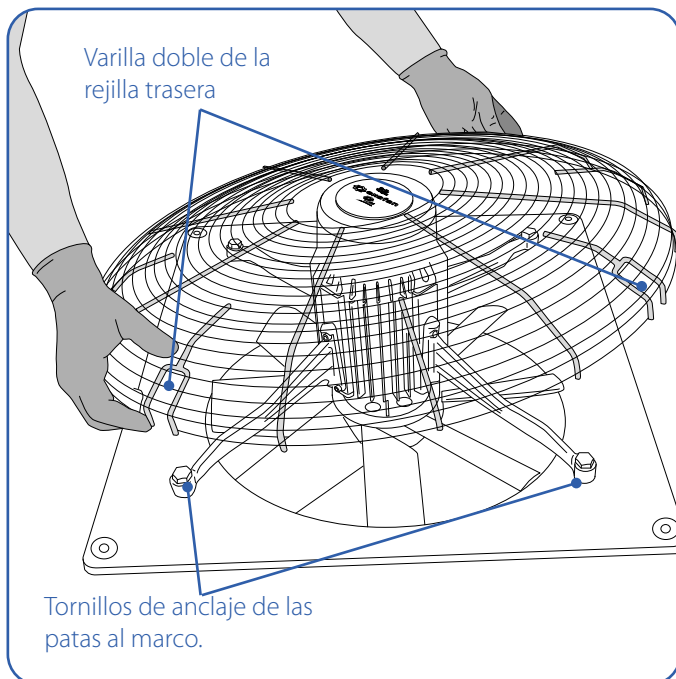
Colocación de las rejillas de protección en los ventiladores en pared.



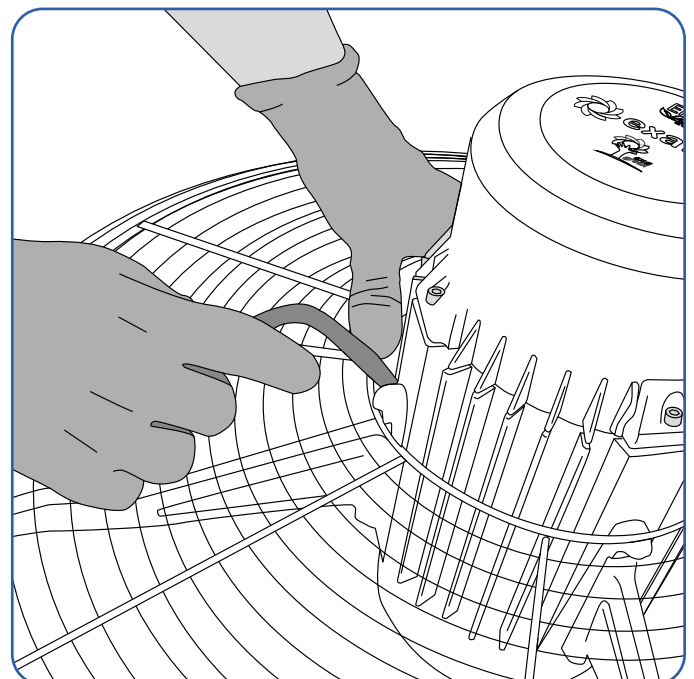
OBLIGATORIO COLOCAR SIEMPRE LAS REJILLAS DE PROTECCIÓN.



NO CONECTAR NUNCA EL VENTILADOR A LA RED HASTA QUE SE HAYAN COLOCADO CORRECTAMENTE TODAS LAS PROTECCIONES.



Posicionamiento de la rejilla trasera en el ventilador EU, haciendo encajar las varillas dobles de la rejilla con los tornillos de sujeción de las patas.



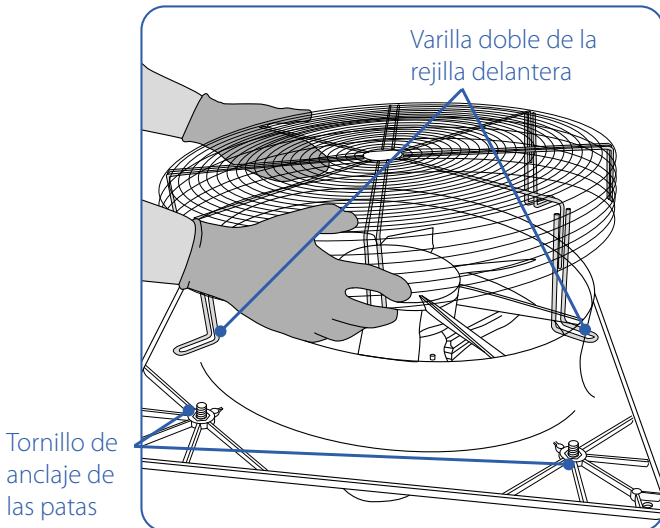
Se hace palanca en la rejilla para hacerla encajar en las muescas preparadas para ello de las patas.

Hay que hacer coincidir el aro más pequeño de la rejilla trasera con las muescas de las patas.

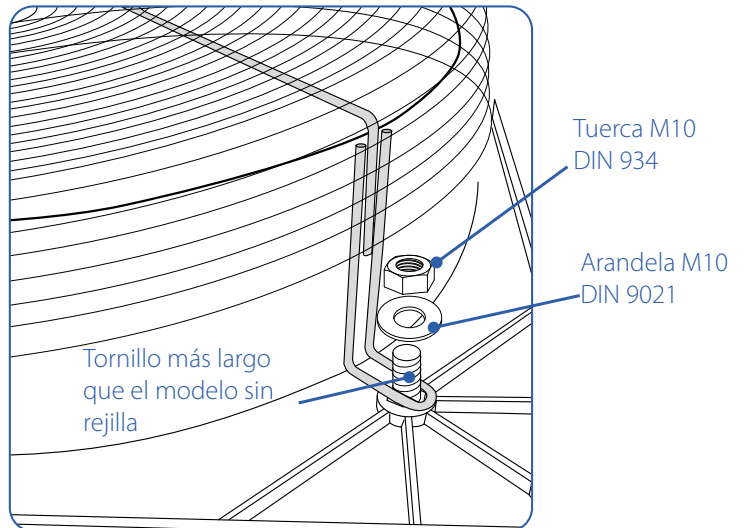
Para la colocación de la rejilla delantera es necesario solicitarlo en el pedido ya que el ventilador que lleva protección delantera va montado con tornillos más largos. Para la sujeción de la rejilla delantera se emplean los mismos tornillos que sujetan las patas al marco pero más largos.

En caso de pedir rejillas delanteras para motores que usted ya tiene, deberá solicitar el envío de los tornillos más largos, que sustituyen a los que normalmente lleva el ventilador.

	SIN REJILLA DELANTERA	CON REJILLA DELANTERA
EU 35	M10X50 DIN933	M10X70 DIN933
EU 40 - 45 - 50 -50P	M10X30 DIN933	M10X50 DIN933
EU 56	M10X35 DIN933	M10X60 DIN933
EU 63 - 71 - 80	M10X40 DIN933	M10X70 DIN933
EU 92	M10X40 DIN933	M10X70 DIN933



Posicionamiento de la rejilla trasera en el ventilador EU, haciendo encajar las varillas dobles de la rejilla con los tornillos de anclaje de las patas.

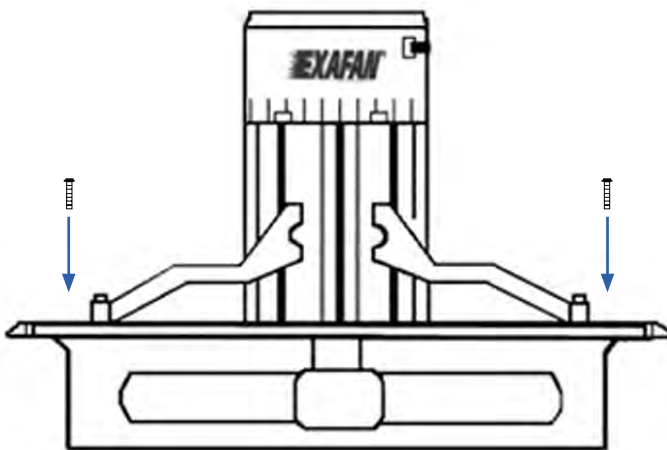


La rejilla se sujeta al marco mediante tuerca M10 DIN933 y arandela M10 DIN9021

9. Puesta en marcha e instalación

Recomendamos verificar los siguientes puntos a la recepción de este ventilador:

- Que el tamaño sea correcto.
- Que los datos que figuran en la placa de características sean los que usted precisa.



Debe cuidarse de que la abertura donde se instale no sea de un diámetro inferior al del ventilador.



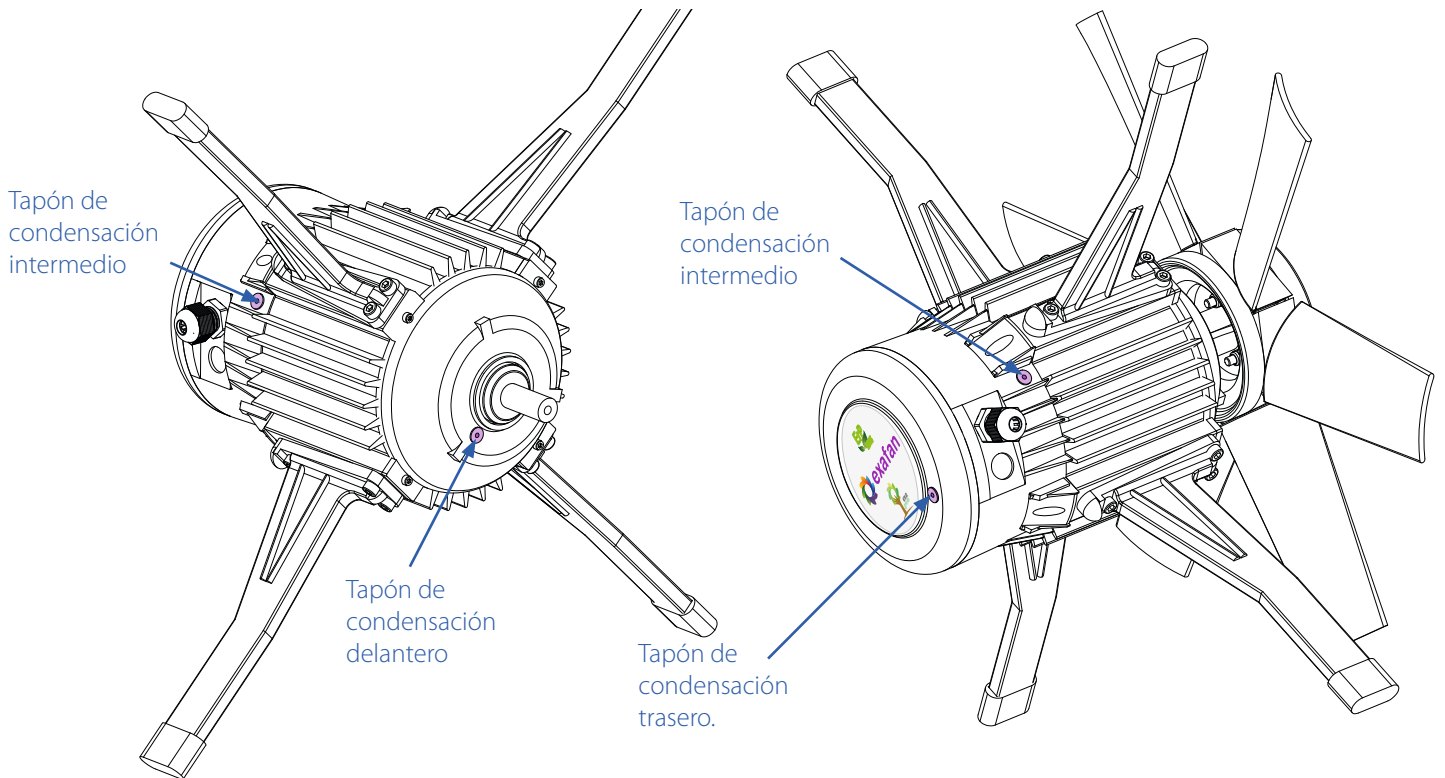
Anclar firmemente el ventilador mediante tornillos a través de los orificios previstos a tal efecto, en el marco o en la chimenea.



Antes de conectar a la red eléctrica comprobar que la hélice no tenga ningún obstáculo que impida su libre giro.

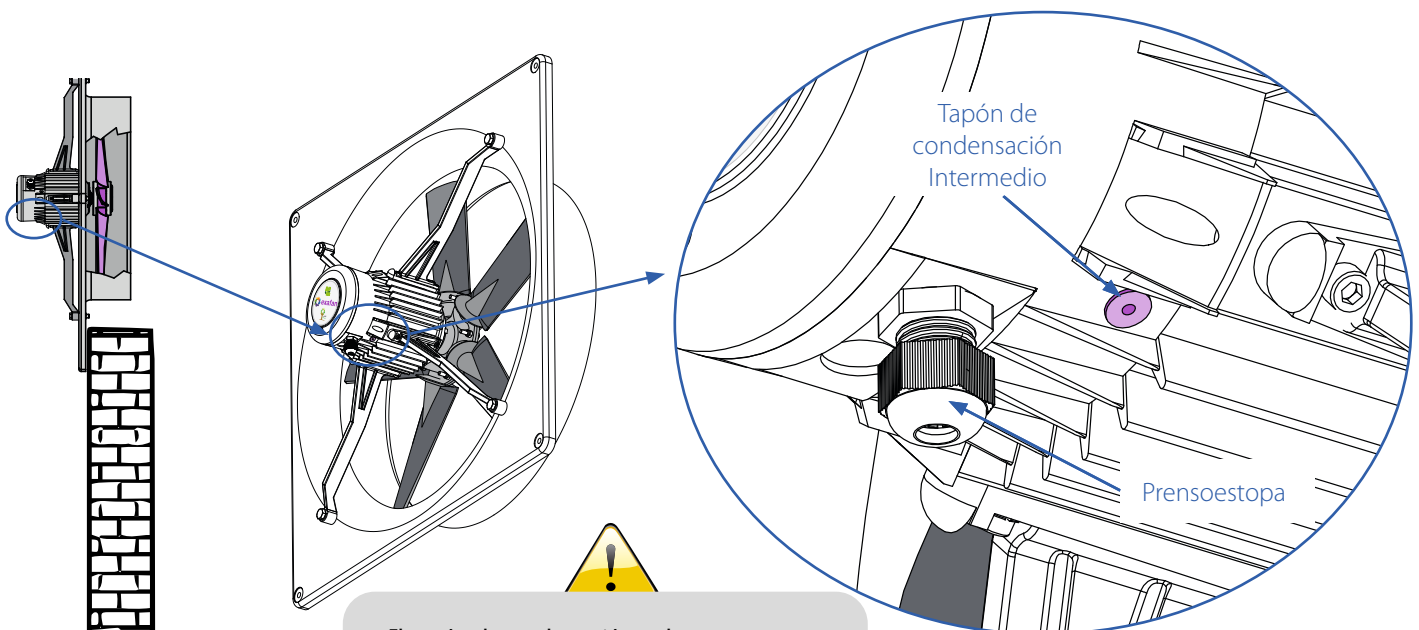
10. Uso del tapón de condensación

Los ventiladores EU cuentan con 3 tapones de condensación colocados en diferentes posiciones. Según el tipo de montaje deberemos quitar un tapón u otro.



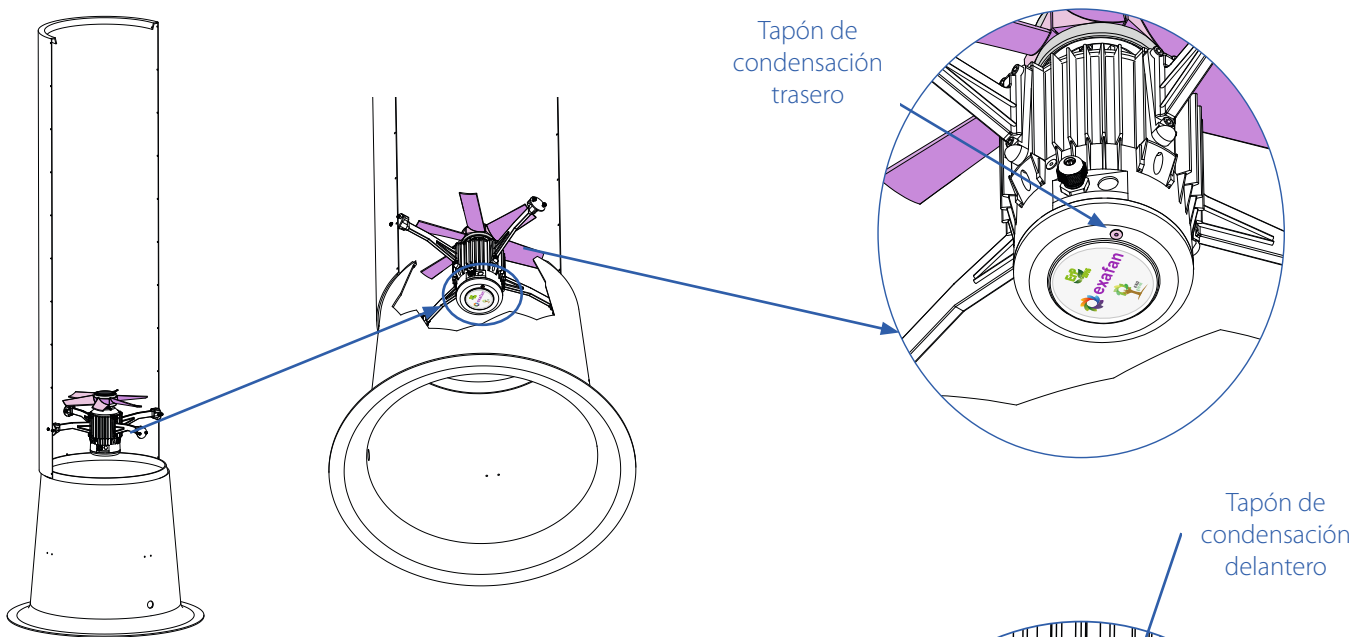
10.1. Montaje del ventilador en PARED

Cuando el motor se instala en la pared hay que quitar el pequeño tapón de condensación intermedio que tiene al lado del prenoestopa, en la parte media del motor.

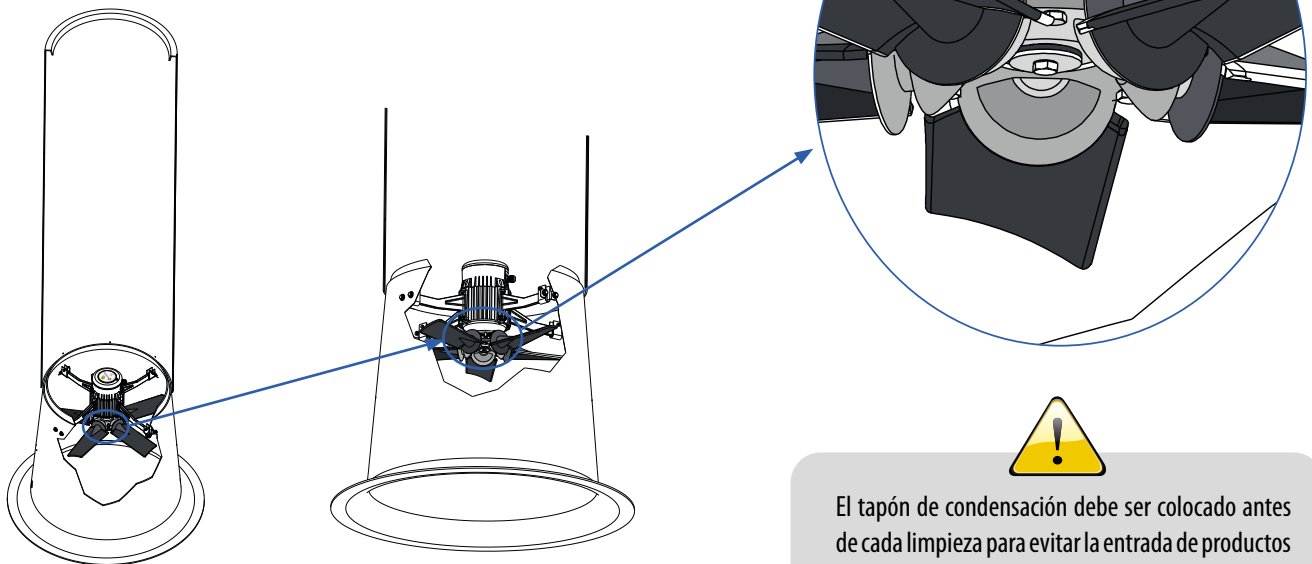


El tapón de condensación, y los prenoestopas, debe ser colocado hacia el suelo para facilitar el vaciado de la condensación del aire.

10.2. Montaje del ventilador en CHIMENEA



Si el motor se instala en la chimenea para sacar aire, con las aspas hacia arriba, hay que quitar el pequeño tapón de condensación que tiene en la tapa trasera del motor .



El tapón de condensación debe ser colocado antes de cada limpieza para evitar la entrada de productos dañinos al motor. Una vez finalizada, debe ser retirado de nuevo para evitar condensaciones.

Si el motor se instala en la chimenea para introducir aire en lugar de sacarlo, es decir, el motor se monta con las aspas hacia abajo, hay que quitar el pequeño tapón de condensación que tiene al lado del eje del motor , en la tapa delantera.

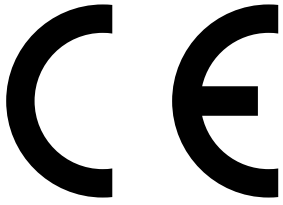
Lo mismo que si es instalado en un módulo de cooling, introduciendo el aire en la nave. En este caso hay que tener en cuenta que el agua del cooling no debe caer sobre el motor ya que puede entrar agua por el agujero y estropear el aislamiento de los bobinados.

11. Problemas y soluciones

PROBLEMA	CAUSA	SOLUCIÓN
El Ventilador vibra.	Soporte inestable.	Reforzar el soporte y su sujeción.
	Mala instalación en pared, o chimenea.	Repasar y reforzar la instalación de los anclajes.
	Rodamientos defectuosos o desalineados.	Sustituir los rodamientos, alinear adecuadamente.
	Cambio de posición de los pesos de equilibrado.	Re-equilibrar hélice.
	Aspas, o hélice sueltas.	Revise los tornillos de las aspas al motor y apriete de nuevo si es necesario.
Chirridos.	Las aspas rozan.	Eliminar interferencias.
	EL ventilador golpea la chimenea o el marco.	Verificar distancias y eliminar obstrucciones.
Funcionamiento ruidoso.	Desequilibrio.	Reequilibrar.
	Elementos móviles sueltos.	Compruebe que todos los tornillos del ventilador estén apretados correctamente. Si no es así, apriételes nuevamente y verifique si el ruido disminuyó.
Calentamiento excesivo de los rodamientos.	Eje doblado o retorcido.	Enderezar o sustituir el eje.
	Rodamiento sobrecargado.	Comprobar alineación, magnitud y dirección de empuje de la carga.
	Exceso de Temperatura	Comprobar la limpieza de las aletas de refrigeración del motor. Comprobar la intensidad nominal y que no tenga exceso de carga.
El Ventilador no puede arrancar.	Fusibles fundidos.	Cambiar los fusibles por otros del tipo y características adecuadas.
	Disparos de sobrecarga.	Verificar y ajustar la sobrecarga en el arranque.
	Conexiones a red inadecuadas.	Verificar las conexiones con el diagrama suministrado junto con el ventilador.
	Suministro de potencia inadecuado.	Comprobar que la potencia suministrada se corresponde con la placa de características del motor y con el factor de carga.
	Circuito abierto en el devanado o en el circuito de maniobra.	Indicado mediante un zumbido cuando el contacto está cerrado. Comprobar si existen conexiones de cables sueltas. Asimismo, verificar que todos los contactos estén cerrados.
	Fallo mecánico.	Comprobar que el Ventilador y el accionamiento giran sin dificultad. Verificar los rodamientos y la lubricación.

PROBLEMA	CAUSA	SOLUCIÓN
El motor pierde velocidad.	Es posible que una fase este abierta.	Comprobar las líneas y buscar la fase abierta o desconectada.
	Aplicación incorrecta.	Cambiar el modelo, el tipo o el tamaño del Ventilador.
	Sobrecarga.	Reducir la carga.
	Caída de tensión.	Comprobar si existen conexiones sueltas a la red, a los fusibles y al armario de control.
	Circuito abierto.	Fusibles fundidos, comprobar el relé de sobrecarga, estator y pulsadores.
El Ventilador funciona y luego se para.	Fallo de la alimentación.	Comprobar si existen conexiones sueltas a la red, a los fusibles y al armario de control.
El Ventilador no alcanza la velocidad adecuada.	Ventilador inadecuado para la aplicación.	Consultar con el fabricante para el tipo correcto.
	La tensión es demasiado baja en los terminales del motor debido a una caída de tensión en la red.	Utilizar mayor tensión o reducir la carga. Verificar conexiones. Comprobar que los cables estén correctamente dimensionados.
	La carga de arranque es demasiado elevada.	Comprobar la carga que el motor debe soportar en el arranque.
	Circuito primario abierto.	Localizar el defecto con un instrumento de prueba y reparar.
El motor tarda demasiado tiempo en acelerar y/o absorbe una intensidad demasiado alta.	Elementos que obstruyen el giro	Revisar que todos los elementos pueden girar libremente.
	Baja tensión durante el arranque.	Comprobar la resistencia. Adecuar el tamaño de cables.
	Rotor defectuoso.	Cambiar por un motor nuevo.
	La tensión aplicada es demasiado baja.	Aumentar la potencia.
El Ventilador se sobre calienta mientras funciona con carga baja.	Sobrecarga.	Reducir la carga.
	La carcasa o las rejillas de ventilación están llenas de suciedad y obstaculizan una adecuada ventilación del motor.	Limpiar los agujeros de la rejilla y verificar que hay una corriente de aire continua al motor.
	Posiblemente el motor tiene una fase abierta.	Verificar que todos los cables estén bien conectados.
	Bobinado a masa.	Localizar la avería y reparar.
	Tensión eléctrica en terminales desequilibrada.	Comprobar si hay cables, conexiones y transformadores defectuosos.

12. Declaración CE de Conformidad



En nombre de la empresa: EXAFAN, S.A.U
Ubicada en: Pol. Ind. Río Gállego Calle/ D, Nº 10
50840 San Mateo de Gállego
Zaragoza (España)

Declara bajo su propia responsabilidad que el:

Equipo: VENTILADOR DE PEQUEÑO CAUDAL
Fabricado en: ESPAÑA por EXAFAN, S.A.U
Marca: EXAFAN
Modelo: EU-35 EU-40 EU-40T EU-45 EU-45T EU-50 EU-50-PLUS EU-50T EU-56 EU-56T EU-63 EU-63T EU-71 EU-71T EU-80 EU-80T EU-92 EU-92T

Cuando estén instalados, mantenidos y utilizados en las aplicaciones para los cuales fueron proyectados, y cuando se sigan las debidas normas de instalación e instrucciones del proveedor, los mismos cumplen los requisitos de las siguientes Normas Directivas Europeas:

- Directiva 2004/108/CE que sustituye a la Directiva 89/336/CEE
- Directiva 2006/42/CE que sustituye a la Directiva 89/392/CEE
- Directiva 2006/959/CE que sustituye a la Directiva 73/23/CEE
- Norma de seguridad para la rejilla de protección EN 294-1992
- Directiva de seguridad para la rejilla de protección EN 953, UNI ISO 12499

Por lo tanto, este equipo está marcado "CE".

Realizado en San Mateo de Gállego, a 1 de enero de 2020.

13. Condiciones de garantía

Garantía

Junto con cada equipo, se adjunta el manual de instrucciones que incluye las condiciones generales de garantía de nuestros equipos / productos. Para hacer uso de la garantía será REQUISITO IMPRESCINDIBLE adjuntar el original de la factura de compra que identifique el modelo del aparato.

Jurisdicción

Para cualquier reclamación judicial de la índole que fuera, ambas partes con renuncia expresa al fuero que pudiera corresponderles se someten a los Tribunales de Zaragoza capital (España).

La ley aplicable al contrato de venta es la ley española.

Cláusulas generales

EXAFAN S.A.U. garantiza sus productos durante el tiempo y con las excepciones que más adelante se indican, por defectos, no ocultos, de los materiales que incidan en el resultado del producto.

El período de garantía se iniciará a partir de la recepción de la mercancía por parte del Comprador, y tendrá una duración de 12 meses; excepto los ventiladores modelo EU y rejillas (slats) para cerdos cuyo período de garantía será de 3 y 5 años respectivamente. Durante el período de garantía, EXAFAN S.A.U. llevará a cabo la reparación, sustitución o suministro de todo producto reconocido como defectuoso por EXAFAN S.A.U. y siempre que el mismo no cumpla con su funcionalidad y resulte inadecuado para el uso previsto. La elección entre las diversas opciones corresponderá en exclusiva a EXAFAN S.A.U.

El producto defectuoso reemplazado de acuerdo con esta cláusula, quedará a disposición de EXAFAN S.A.U.

Quedan excluidos de esta garantía:

- El producto deteriorado por desgaste natural, conservación o manejo negligente y/o uso contrario a las normas de seguridad o técnicas del producto.
- Daños que afecten únicamente a la apariencia o estética del producto sin afectar su funcionalidad, incluyendo sin carácter exhaustivo, manchas u oxidaciones superficiales en las chapas debidas a las condiciones ambientales de la granja.
- Los vicios y/o defectos provocados por un defectuoso manejo y/o montaje o instalación por el Comprador o por motivo de modificaciones o reparaciones llevadas a cabo sin la autorización por escrito de EXAFAN S.A.U.
- Los defectos provocados por materiales, energías o servicios utilizados por el Comprador, o los causados por un diseño impuesto por éste.
- Las averías producidas por causas de caso fortuito, fuerza mayor (fenómenos atmosféricos o geológicos) y siniestros o cualquier otro tipo de catástrofes naturales.

Propiedad intelectual

EXAFAN se reserva el derecho exclusivo a la propiedad de los planos, conceptos, dibujos, instrucciones de montaje, etc., respecto a todas las mercancías entregadas por ella así como el derecho a modificar el diseño, medidas, materiales y los manuales técnicos de sus productos sin previo aviso.

Condiciones y límites

El producto debe ser instalado y utilizado conforme a las instrucciones dadas por EXAFAN S.A.U.

La garantía es anulada si algunas piezas del sistema no han sido entregadas por EXAFAN S.A.U.

EXAFAN S.A.U. no se hace responsable de un posible fallo de este producto provocado por una conexión a otros elementos no aprobados por EXAFAN S.A.U.

El producto debe ser comprado e instalado por un distribuidor autorizado por EXAFAN S.A.U. o bien bajo la tutela del personal de EXAFAN S.A.U.

Un mal funcionamiento o problema cualquiera debido a un mal uso, abuso, negligencias, alteraciones, accidentes o bien a un deficiente mantenimiento, no están cubiertos por la garantía.

La garantía no se aplica ni a las incomodidades, a la pérdida de tiempo, a la pérdida de producción, a bajos rendimientos de las crías o a las pérdidas de animales, ni a cualquier otro daño u otra pérdida debido a una pieza defectuosa, ni a la mano de obra necesaria para su cambio.

La presente garantía sólo se aplica a los sistemas utilizados para la cría de aves y cerdos.

Se pueden utilizar productos para limpiar y desinfectar, siguiendo siempre las indicaciones de los proveedores o el fabricante y siempre que no estén excluidos del modo de empleo.

Todos los gastos de transporte y desplazamiento ocasionados como consecuencia de la ejecución de la garantía serán por cuenta del cliente.

Toda excepción aplicable a la presente garantía debe ser aprobada por escrito por un cargo de la sociedad. EXAFAN S.A.U. se reserva el derecho de modificar libremente en cualquier momento, sus modelos o las características técnicas de sus productos, sin notificarlo previamente y sin obligación de mejorar los antiguos modelos.

Esta garantía carece de valor si no es devuelta firmada y sellada por el distribuidor.



Pol. Ind. Río Gállego
Calle D, nº 10
50840 San Mateo de Gállego
Zaragoza - Spain

Tlfn: +34 976 694 530
Fax: +34 976 690 968
Mail: exafan@exafan.com

www.exafan.com