

Ventilador de gran caudal EX 36 V4 C6
EX 50 V4 C6
ANEXO M+M

Manual de montaje

| | |
|--|----|
| • 01. Introducción..... | 3 |
| • 02. Advertencias y consejos..... | 3 |
| • 02.01. Consideraciones generales sobre la seguridad..... | 3 |
| • 02.02. Seguridad durante la recepción, manipulación y el transporte..... | 4 |
| • 02.03. Seguridad durante la instalación, montaje y conexión eléctrica..... | 4 |
| • 02.04. Seguridad en el mantenimiento..... | 6 |
| • 02.05. Montaje Pasadores de Seguridad..... | 7 |
| • 02.06. Malos usos..... | 8 |
| • 03. Montaje de la virola..... | 9 |
| • 04. Montaje de la estructura..... | 12 |
| • 05. Montaje del motor en el soporte..... | 22 |
| • 06. Montaje del motor en la estructura..... | 25 |
| • 07. Montaje del buje, la polea, el poste y la transmisión..... | 26 |
| • 08. Montaje de la hélice, el centrífugo y el pasacables..... | 30 |
| • 09. Montaje de la protección y de la malla..... | 35 |
| • 10. Montaje de la persiana..... | 40 |
| • 11. Montaje de las tapas laterales..... | 58 |
| • 12. Colocación de las etiquetas..... | 62 |
| • 13. Instrucciones de instalación..... | 63 |
| • 14. Anexo montaje malla-malla..... | 67 |
| • 15. Recambios..... | 69 |
| • 16. Esquema de instalación eléctrica..... | 69 |
| • Especificaciones Técnicas..... | 69 |
| • 17. Accesorios..... | 70 |
| • 17.01. Tapa..... | 70 |
| • 18. Mantenimiento..... | 76 |
| • 19. Problemas y soluciones..... | 77 |
| • El ventilador no enciende..... | 77 |
| • El ventilador hace ruido..... | 77 |
| • El ventilador vibra..... | 77 |
| • 20. Asistencia Técnica..... | 77 |
| • 21. Declaración CE de conformidad..... | 78 |
| • 22. Condiciones de garantía..... | 79 |

01. Introducción

Este manual debe ser considerado como parte de la máquina, por ello se aconseja conservarlo siempre. Esta máquina está diseñada para mover o renovar ambientes viciados en granjas o invernaderos **“PARA USO AGROPECUARIO INDUSTRIAL”**. El fabricante no se hace responsable de las consecuencias derivadas de su utilización en otro tipo de aplicaciones.

¿Qué es un ventilador?

Un ventilador es una máquina rotativa que pone el aire en movimiento. Podemos definirlo como una máquina que tiene como objetivo principal generar una corriente de aire permanente. Un ventilador consta en esencia de un motor de accionamiento, generalmente eléctrico, con los dispositivos de control propios de los mismos: arranque, regulación de velocidad, conmutación de polaridad, etc. y un propulsor giratorio en contacto con el aire, al que le transmite energía. Este propulsor adopta la forma de una hélice con palas de silueta y en número diverso.

El conjunto, o por lo menos el rodete o la hélice, van envueltos por una caja con paredes de cierre en forma de espiral para los centrífugos y por un marco plano o una envoltura tubular en los axiales.

Los ventiladores axiales son aquellos en los cuales el flujo de aire sigue la dirección del eje de giro. También se les suele llamar helicoidales pues el flujo de salida tienen una trayectoria con esa forma. Es un ventilador apto para mover grandes caudales de aire a grandes presiones.

Los ventiladores helicoidales de gran caudal de EXAFAN son equipos que ofrecen unos rendimientos extraordinarios para la ventilación de las explotaciones ganaderas. Son equipos robustos, indicados para ventilación general, renovación de ambientes viciados en cualquier tipo de local y trabajo en granjas e invernaderos. Su uso ligado a sistemas evaporativos es muy común. Están diseñados para el movimiento de grandes volúmenes de aire a baja velocidad. Su colocación es muy sencilla ya que solo es preciso sujetarlos a la pared y suministrarles electricidad.

02. Advertencias y consejos

02.01. Consideraciones generales sobre la seguridad

Los ventiladores de gran caudal están contruidos según las normas necesarias para cumplir las actuales normas de seguridad laboral.

EXAFAN declina toda responsabilidad por eventuales daños a personas y objetos derivados del uso no autorizado del sistema de ventilación EX36-50, del montaje incorrecto de las piezas mecánicas o eléctricas, o de la eliminación o manipulación de protecciones. Cualquier uso indebido o variación en la aplicación de las exigencias para una correcta utilización, se considerara como uso inadecuado.

Llevar siempre puesto el equipo de seguridad personal recomendado (EPIS), es decir: ropa adecuada para el trabajo, cuando así lo exija el desarrollo de la tarea, evitando llevar ropa ancha porque se podría enganchar con alguna parte móvil de la máquina y producir un atrapamiento de alguna de las extremidades del operario; elementos de protección personal para los trabajadores expuestos a lesiones oculares; cascos, cuando existiera la posibilidad de caída de objetos; calzado de seguridad, cuando exista peligro de lesiones en los pies; protectores auditivos, cuando se encuentre expuesto a ruidos ; máscara, adecuada para el polvo que se genera en el desplazamiento del grano o la harina, siempre que sea necesario.

No ensamblar a temperaturas inferiores a 12°C. En periodos invernales, si el material ha estado expuesto a bajas temperaturas, no proceder al montaje directamente sin periodo de aclimatación de las partes plásticas, ya que pueden partirse.

El fabricante EXAFAN S.A.U. no se hace responsable de daños causados por:

- No haber realizado una previa interpretación del manual, en caso de los daños que pueda ocasionar este aparato.
- Una instalación no conforme con las instrucciones del manual.
- Sobrecarga que exceda lo recomendado en este manual.
- Maltrato del aparato en su transporte, instalación y posterior sustitución.
- La instalación, programación y/o manipulación por personal no autorizado.
- Incumplimiento del R.B.T. (Reglamento de Baja Tensión), por parte de su instalador en lo que concierne a la instalación eléctrica de su nave, sustitución de fusibles, ajuste de sondas, búsqueda de averías..., todo ello según Norma EN 60204-1.6,4, o la correspondiente a cada país.
- Fallo provocado por la conexión a la misma instalación eléctrica de los equipos electrónicos de Exafan con otros ajenos a la marca EXAFAN S.A.U. (p. ej. equipos de soldadura o similares), que provoquen picos de tensión o intensidad a la red. Los equipos electrónicos se deberán de desconectar de la red eléctrica mientras se realicen este tipo de operaciones (p. ej. Soldadura).
- A la no presencia, para su fácil desconexión, de PIAS, diferenciales y guarda motores.
- La no colocación de dispositivos de protección contra sobre-intensidades para los conductores de alimentación.
- Un mal suministro de energía eléctrica, debiendo estar dentro de los límites que dicta el Reglamento de Media y Baja Tensión.
- Terremotos y fenómenos atmosféricos (nieve, lluvia, rayos...).

02.02. Seguridad durante la recepción, manipulación y el transporte

Verifique el estado del material al recibirlo. De encontrarse daños, estos deben ser informados por escrito a la agencia de transporte y comunicarlos inmediatamente a la empresa EXAFAN S.A.U.

Verifique los datos de la placa de características, potencia, velocidad, tensión, etc., si coinciden con el motor solicitado.

En caso de que no fuera instalado inmediatamente, se recomienda almacenarlo en lugar limpio y seco, libre de polvo, vibraciones, gases y agentes corrosivos, y con una humedad relativa de aire no superior al 60%.

Los ventiladores EX36-50 montados de fábrica, no deben permanecer bajo la lluvia o la humedad si están embalados con el plástico con el que se envían de fábrica, ya que se puede producir una oxidación de la chapa, adquiriendo ésta un color blanco debido a dicha oxidación. En los envíos/recepción de materiales, debe buscarse un almacenamiento que no estropee las características del producto. Un almacenamiento que no cumpla estas condiciones, anulará la garantía del fabricante.

Solo personal formado para el manejo debería manipular la maquinaria.

02.03. Seguridad durante la instalación, montaje y conexión eléctrica

Para evitar accidentes, con anterioridad a la puesta en marcha del motor, se ha de asegurar que la toma de tierra fue realizada conforme a las normas vigentes y que la conexión esté bien apretada.

Los motores eléctricos tienen circuitos bajo tensión y componentes giratorios que pueden causar daños a las personas.

Los motores equipados con protectores térmicos del tipo automático se reconectarán automáticamente cuando se alcance la temperatura adecuada para el motor. No utilizar motores con protección térmica del tipo automática en aplicaciones donde el re-arranque automático pueda ser peligroso para personas o para el equipamiento.

En caso de que se active la protección térmica del tipo automático o manual, desconecte el motor de la red eléctrica y verifique la causa que provoco la actuación del protector térmico.

No cubra ni obstruya la ventilación del motor.

Los motores equipados con protectores térmicos del tipo manual tienen que ser reconectados después del disparo.

Conecte el motor correctamente a la red eléctrica a través de contactos seguros y permanentes, siguiendo siempre los datos mostrados en la placa de características del motor, como la tensión nominal, intensidad, etc.

Para el dimensionamiento de los cables de alimentación y de los dispositivos de maniobra y protección se debe considerar la corriente nominal del motor, el factor de servicio y la longitud de los cables, entre otros.

Las entradas de cables no utilizadas en la caja de conexiones deben estar debidamente tapadas con sistemas de cierre para garantizar el grado de protección indicado en la placa de características.

Durante la instalación los motores deben estar protegidos contra puestas en marcha accidentales.

EN EL MONTAJE DE VENTILADORES **TOTALMENTE INOXIDABLES**, SE DEBE LUBRICAR CON ACEITE (NO GRASA) LA TORNILLERÍA PARA FAVORECER EL MONTAJE Y EVITAR QUE LA TORNILLERÍA SE BLOQUEE.

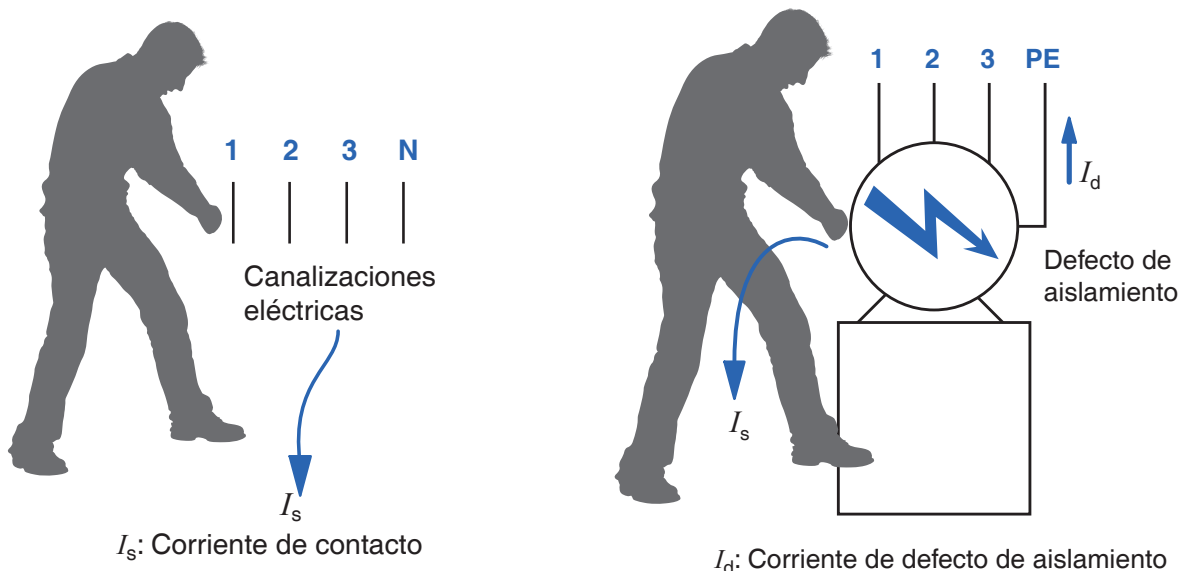
Riesgos residuales Eléctricos:

No debe ser posible acceder a las partes activas peligrosas y las partes conductoras a las que se pueda acceder no deben ser activas peligrosas. Este requisito debe aplicarse:

- En condiciones normales.
- En condición de un solo defecto.

La protección en condiciones normales corresponde a la protección contra los contactos directos (protección básica) y la protección en condición de un solo defecto corresponde a la protección contra los contactos indirectos (protección contra los defectos).

EN ZONAS TORMENTOSAS Y DE APARATO ELÉCTRICO SE RECOMIENDA INSTALAR JUNTO A CADA EQUIPO UN DESCARGADOR DE SOBRETENSIÓN CONECTADO A UNA BUENA TOMA DE TIERRA.



Contactos directos:

Un contacto directo se produce cuando una persona toca un conductor activo en circunstancias normales. La norma IEC 61140 ha cambiado la expresión “protección contra los contactos directos” por la de “protección básica”. El nombre anterior se mantiene al menos con fines informativos.

Contactos indirectos:

Un contacto indirecto se refiere a una persona que toca una parte conductora expuesta que normalmente no está activa, pero que pasa a estarlo accidentalmente (debido a un defecto de aislamiento o por cualquier otra causa).

La corriente de defecto eleva la parte conductora expuesta a una tensión que puede resultar peligrosa y originar una

corriente de contacto a través de una persona que toca esta parte conductora expuesta.

La norma IEC 61140 ha cambiado la expresión “protección contra los contactos indirectos” por la de “protección contra los defectos”. El nombre anterior se mantiene al menos con fines informativos.

02.04. Seguridad en el mantenimiento

| INSPECCIÓN | FRECUENCIA |
|--|------------|
| Ausencia de vibraciones en el conjunto | Mensual |
| Correcta apertura y cierre de lamas | Mensual |
| Tensión de la correa | Semestral |
| Defectos en las conexiones | Anual |

El desmontaje del motor durante el período de garantía solamente debe ser realizado por un servicio técnico autorizado por EXAFAN S.A.U.

Toda manipulación del motor debe ser realizada con cuidado para evitar impactos y daños a los rodamientos.

La polea del eje del motor debe estar adecuadamente alineada con la polea central. Un alineamiento incorrecto, así como una tensión inadecuada de las correas de accionamiento, seguramente dañará los rodamientos, resultando excesivas vibraciones.

Obligatorio colocar todas las protecciones del ventilador: mallas, protección de correa y de polea.

Inspeccione periódicamente el funcionamiento del motor según su aplicación, asegurándose de que el aire fluya libremente.

En la limpieza del ventilador, no se debe usar agua a alta presión dirigida hacia las partes móviles del centrífugo, ni del motor.

No usar productos como el cemento o el poliuretano expandido para el cierre de los huecos entre el ventilador y la pared, ya que pueden provocar fuerzas de presión sobre las paredes del mismo y esto a su vez puede provocar un mal funcionamiento.

NO APLICAR PRODUCTOS CORROSIVOS, OXIDANTES, PERÓXIDOS NI DERIVADOS QUE PUEDAN DAÑAR LA CHAPA.

Es necesaria la limpieza cada cierto tiempo de las aletas de refrigeración del motor. Si el motor no se refrigera se produce sobrecalentamiento, acortando la vida útil del motor, pudiendo llegar a romper los rodamientos. (Ver Fig. 36.)

Recomendable la limpieza cada nueva crianza como mínimo, o también si se observa excesiva suciedad.

Con el tiempo se recomienda el tensado de la correa, para lo cual habrá que desmontar la misma y desplazar el motor hacia el exterior del ventilador. Posteriormente se volverá a introducir en la polea.

En caso de necesitar repuesto de la correa, habrá que mirar la referencia en la inscripción que se encuentra en la banda de la correa.

Está terminantemente prohibido anular los elementos de protección existentes en las máquinas. En todo trabajo con máquinas o equipos con partes en movimiento las manos y brazos del operario no llevarán objetos de adorno como por ejemplo: anillos, pulseras, reloj, etc. La ropa de trabajo no debe ser muy holgada para evitar atrapamientos en la máquina. Al utilizar una máquina, debe asegurarse que se sabe apagar antes de usarla, que los materiales que se utilizan no entorpecen los movimientos de la máquina y que la zona de trabajo está libre, limpia y despejada de obstáculos.

Cuando se realicen trabajos de mantenimiento y sea necesario quitar alguna de las protecciones antiatrapamiento se deberá llevar a cabo el bloqueo mecánico de las aspas del ventiladores, para evitar que en caso de golpe de viento el movimiento inesperado de estos produzca atrapamientos o cortes.

EXAFAN S.A.U. se reserva el derecho a modificar el diseño, medidas, materiales y los manuales técnicos de sus productos sin previo aviso.

La diferencia entre ventiladores EX50 y EX36 es básicamente el tamaño y el número de piezas utilizados en cada modelo, pero no el montaje en sí. En este manual se verán notas haciendo referencia a las diferencias entre ambos.

EXAFAN S.A.U.

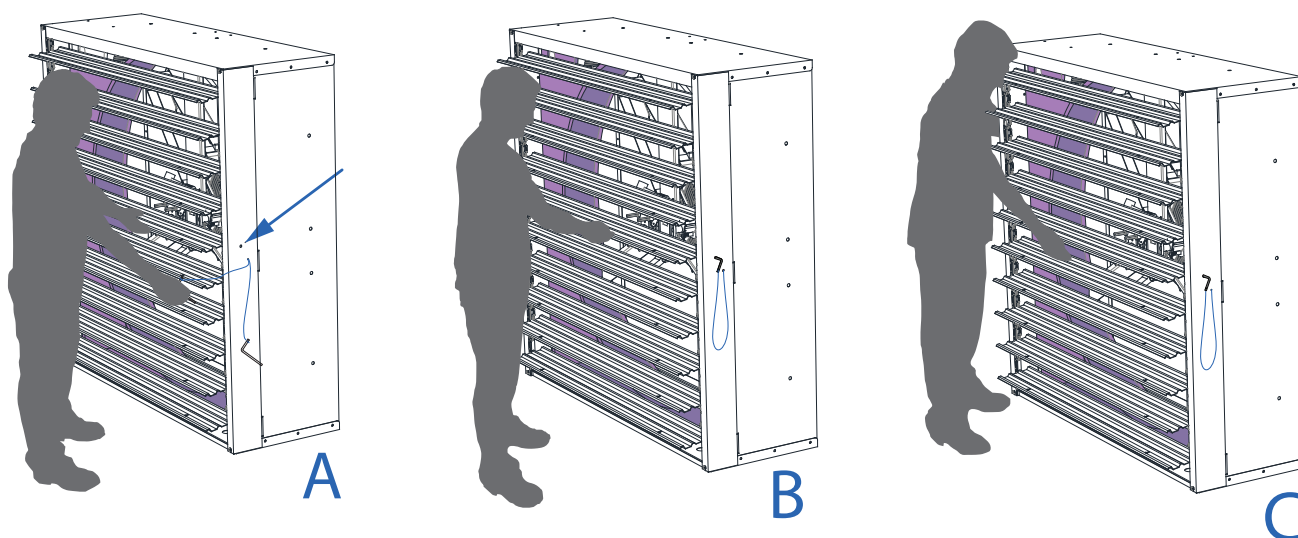
02.05. Montaje Pasadores de Seguridad

En los laterales del ventilador se encuentran los pasadores de seguridad (uno a cada lado), que permiten bloquear la persiana del ventilador en su posición abierta. Esta función es especialmente útil a la hora de limpiar el ventilador o, simplemente para dejar pasar la luz a través del ventilador a modo de ventana.

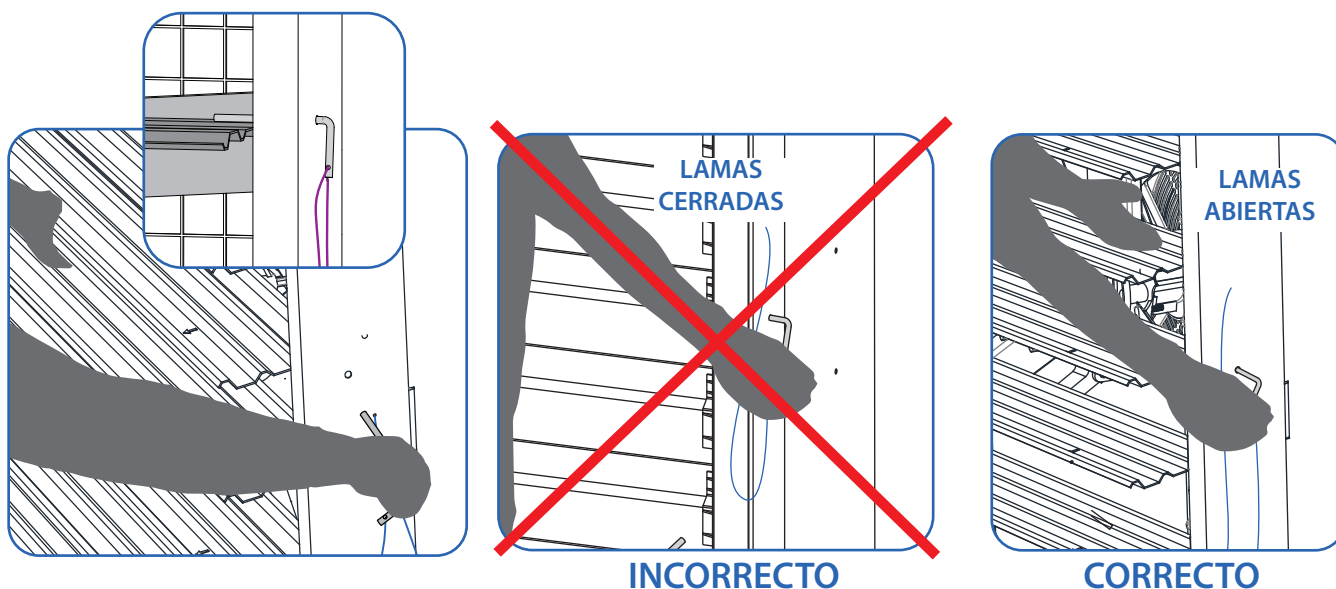


POR MOTIVO DE SEGURIDAD, DESCONECTAR EL VENTILADOR DE LA CORRIENTE.

Si queremos levantar las lamas para conseguir una mayor luminosidad en la nave o dejar que entre aire sin estar el ventilador en marcha, deberemos proceder de la siguiente manera:



- Utilizaremos unos guantes de protección para evitar cortes.
- Debido al peso de las lamas, se debe levantar sólo la lama central con las dos manos, sujetándola por los extremos. Mantener la persiana abierta con una mano en el punto central de la lama donde está sujeto el centrífugo y, estando las lamas en posición horizontal, con la otra mano se introduce el pasador de seguridad en el agujero indicado. (Fig.A) y (Fig. B)
- A continuación sin dejar de agarrar la lama por el centro, cambiamos de mano pasando a sujetar la lama central con la mano derecha. (Fig. C)
- Esto nos permite dejar libre la mano izquierda la cual utilizaremos para introducir el pasador del otro lado del ventilador.



 UNA VEZ REALIZADAS LAS TAREAS NECESARIAS CON LA PERSIANA BLOQUEADA, Y ANTES DE VOLVER A CONECTAR EL VENTILADOR A LA CORRIENTE, NO OLVIDAR SACAR LOS PASADORES DE SEGURIDAD

 ESTOS PASADORES SÓLO SE EMPLEAN PARA MANTENER LA PERSIANA ABIERTA NO DEBEN COLOCARSE CON LA PERSIANA CERRADA YA QUE PROVOCARÁN UN MAL FUNCIONAMIENTO DEL VENTILADOR.

02.06. Malos usos

No se debe manipular el ventilador por la persiana. No hay que levantar la persiana con la mano, ni transportar el ventilador tirando de ella (Fig.01).



Fig. 01. No manipular el ventilador por la persiana.

No se debe poner ningún elemento que evite el normal funcionamiento del ventilador. No hay que poner ningún objeto que retenga la persiana y evite que cierre, tales como piedras, ladrillos, maderas o palets (Fig.02).

Si la persiana no está completamente cerrada o totalmente abierta al 100%, las cuatro varillas del centrífugo se deforman (Fig.71), dejando de funcionar correctamente y quedándose la persiana siempre abierta.

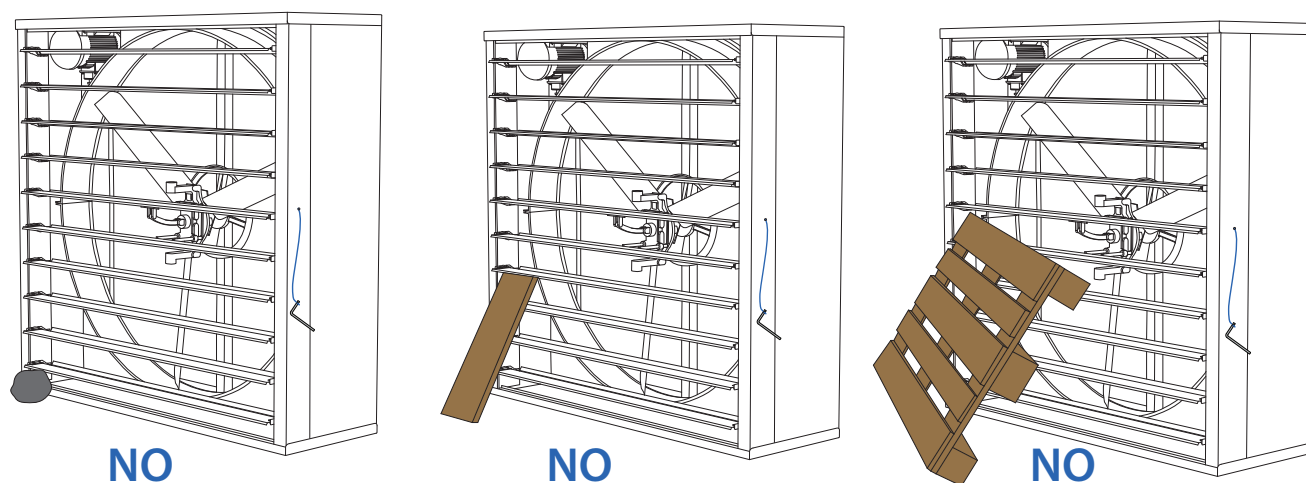


Fig. 02. No poner ningún elemento que evite el normal funcionamiento del ventilador.

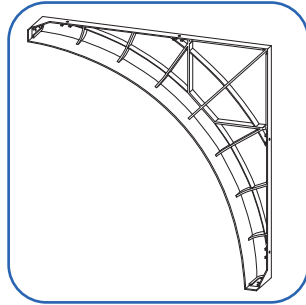
03. Montaje de la virola

Material necesario

01 Cuarto de virola sin agujero.

Mod. EX 50: 03 Unidades
VI-VIROLA-50-LILA

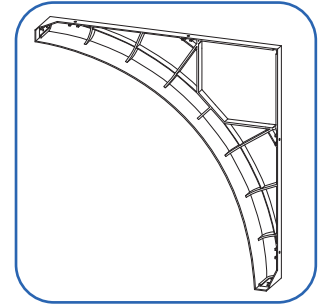
Mod: EX 36: 03 Unidades
VI-VIROLA-36-LILA



02 Cuarto de virola con agujero.

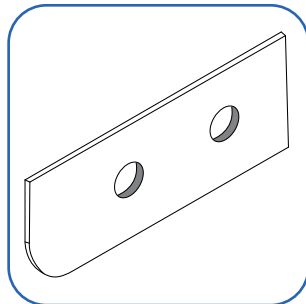
Mod. EX 50: 01 Unidad
VI-VIROL + AGU-50-LILA

Mod: EX 36: 01 Unidad
VI-VIROL+AGU-36-LILA



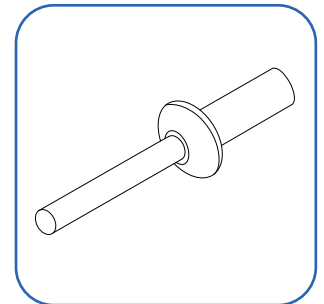
03 Arandela doble

08 Unidades
VI-ARANDELA-DOBLE



04 Remache de aluminio
Ø6.4x19,5 mm. ZN

08 Unidades
TOR-REM-ALU-6.4/19.5



• Paso 1

Se coloca cada uno de los cuartos de virola [01] y [02], formando una virola completa (Fig.03).

Se introducen los pivotes de las esquinas para que encajen perfectamente entre sí (Fig.04).

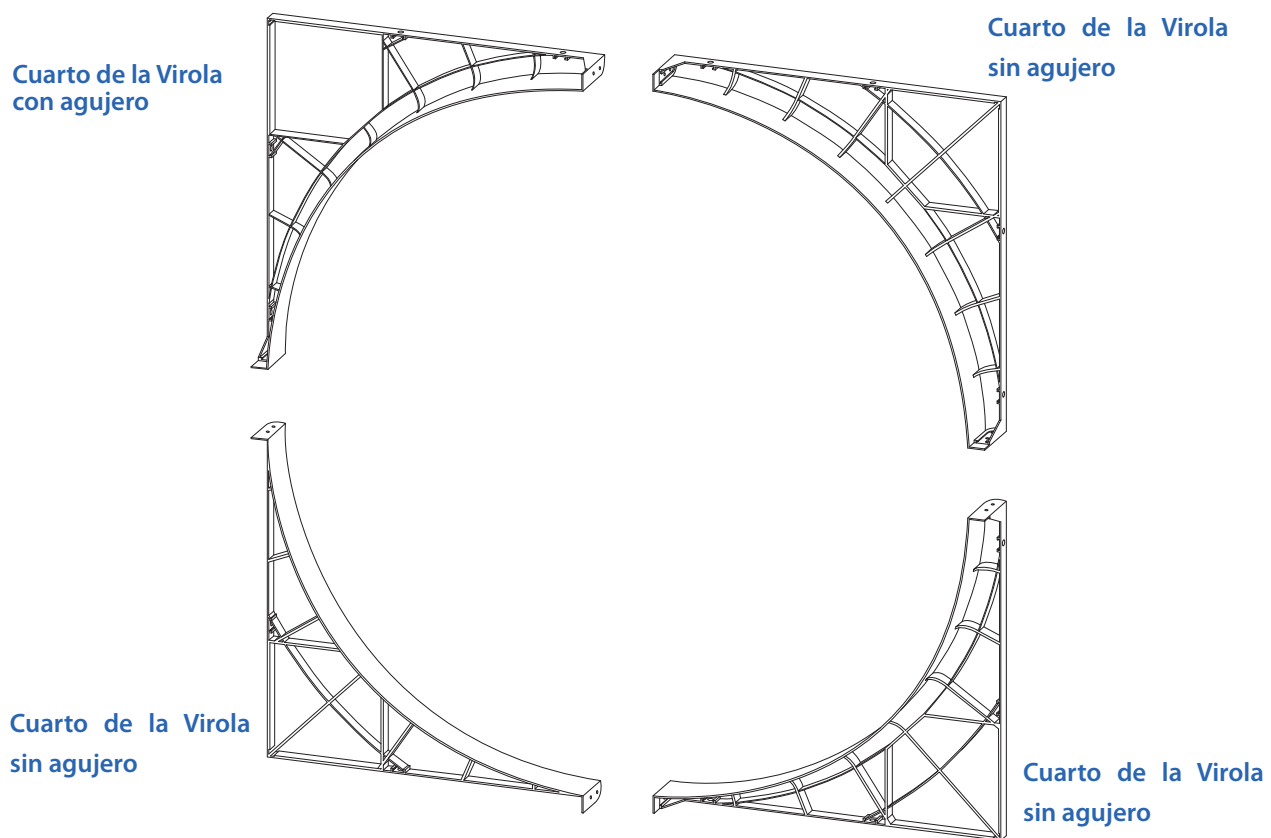


Fig. 03. Montaje de la virola.

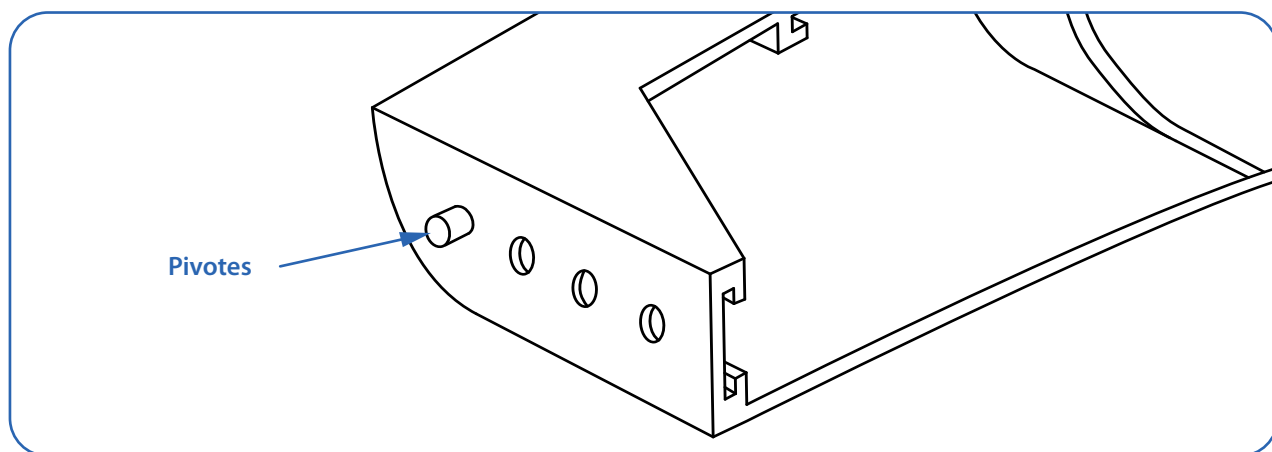


Fig. 04. Detalle del extremo de un cuarto de virola.

- Paso 2

Se colocan las arandelas dobles [03] una a cada lado de la unión de los cuartos de virola. Estas arandelas tienen posición (Fig. 05).

A continuación, se ponen dos remaches de aluminio $\text{Ø}6.4 \times 19,5$ mm ZN [04] atravesando las dos arandelas dobles (Fig. 07).



No ensamblar a temperaturas inferiores a 12°C.

En periodos invernales, si el material ha estado expuesto a bajas temperaturas, no proceder al montaje directamente sin periodo de aclimatación de las partes plásticas, ya que pueden partirse.

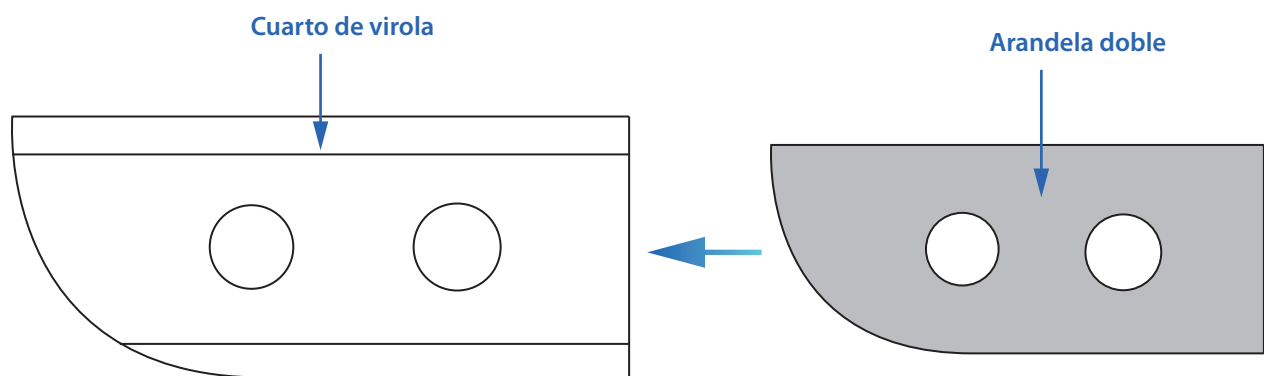


Fig. 05. Posición para las arandelas dobles.

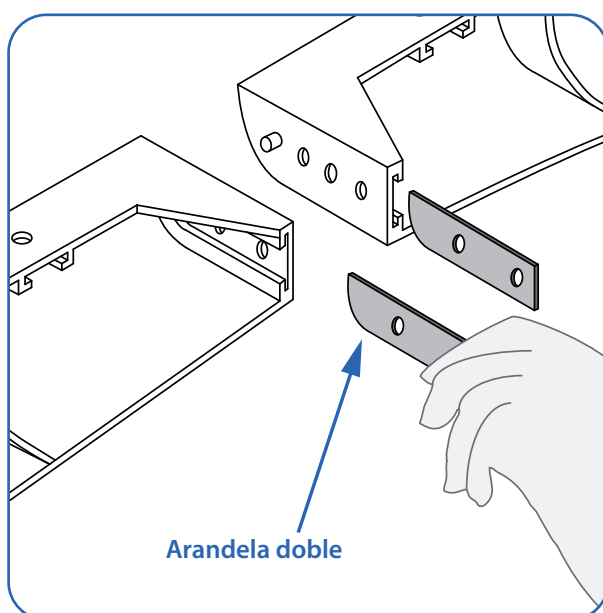


Fig. 06. Inserción de las arandelas dobles.

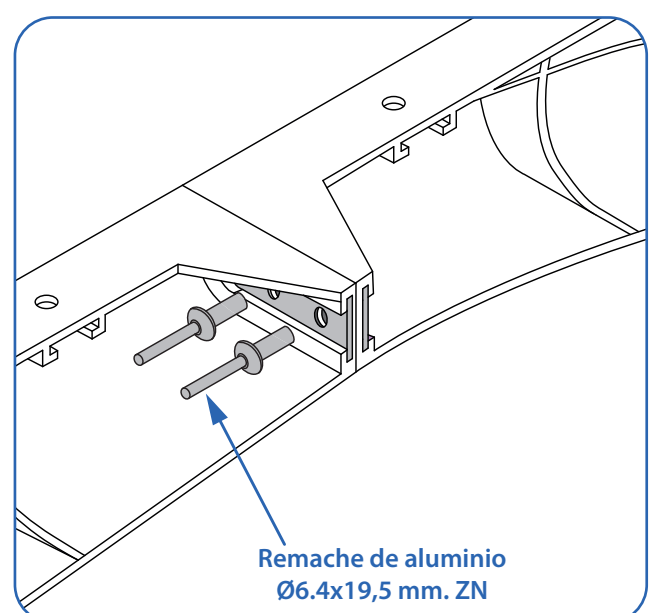


Fig. 07. Inserción de los remaches de aluminio $\text{Ø}6.4 \times 19,5$ mm.

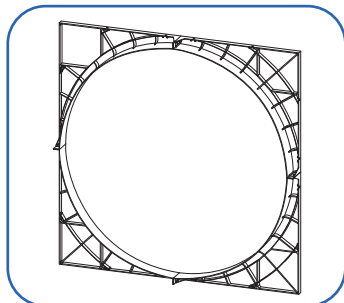
04. Montaje de la estructura

Material necesario:

01 Virola

Mod. EX 50: 01 Unidad
CJ-VIROLA-50-LILA

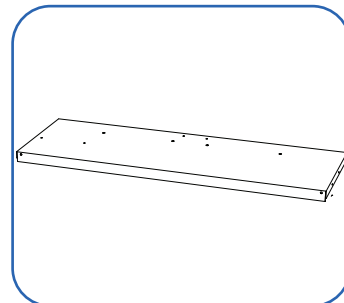
Mod. EX 36: 01 Unidad
CJ-VIROLA-36-LILA



02 Techo + guía motor

Mod. EX 50: 01 Unidad
EST-TECHO-50-V4-C6
EST-SOPORTE-GUÍA

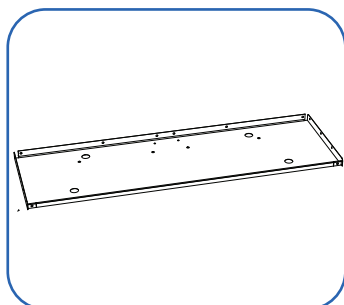
Mod. EX 36: 01 Unidad
EST-TECHO-36-V4-C6
EST-SOPORTE-GUÍA



03 Suelo

Mod. EX 50: 01 Unidad
EST-SUELO-50-V4-C6

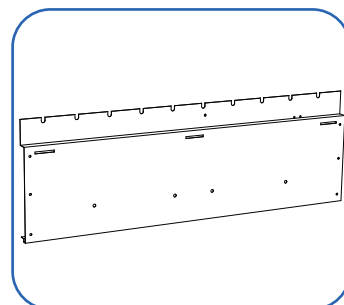
Mod. EX 36: 01 Unidad
EST-SUELO-36-V4-C6



04 Lateral derecho

Mod. EX 50: 01 Unidad
EST-LATERAL-50-D-V4-C6

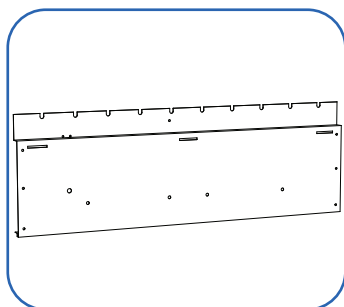
Mod. EX 36: 01 Unidad
EST-LATERAL-36-D-V4-C6



05 Lateral izquierdo

Mod. EX 50: 01 Unidad
EST-LATERAL-50-I-V4-C6

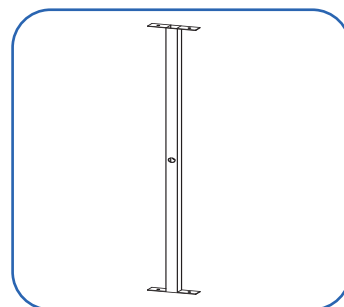
Mod. EX 36: 01 Unidad
EST-LATERAL-36-I-V4-C6



06 Poste central

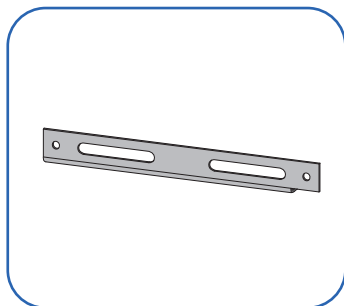
Mod. EX 50: 01 Unidad
EST-POSTE-CEN-50

Mod. EX 36: 01 Unidad
EST-POSTE-CEN-36



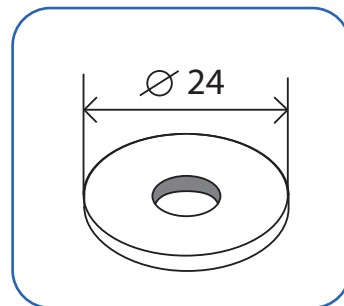
07 Escuadra guía

01 Unidad
MOT-ESCUADRA-GUIA



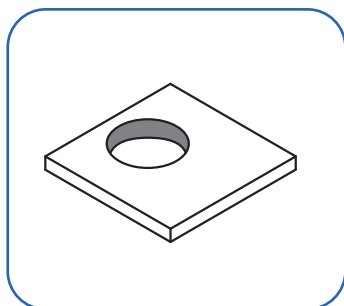
08 Arandela M7 DIN9021 ZN Especial Ø24

08 Unidades
TOR-ARAN-D9021-7Z-E



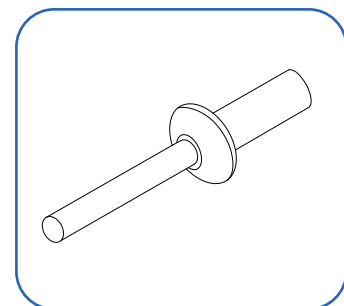
09 Arandela cuadrada

08 Unidades
EST-ARANDELA-
NUTSERT



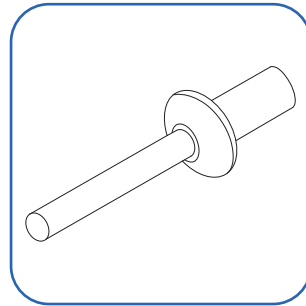
10 Remache de aluminio Ø6.4x19,5 mm. ZN

10 Unidades
TOR-REM-ALU-6.4/19.5



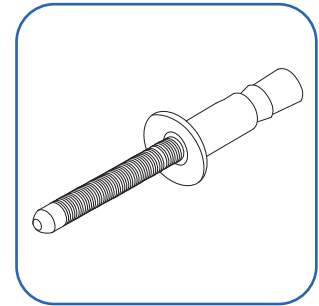
11 Remache de aluminio Ø6.4x12,5 mm.ZN

15 Unidades
 TOR-REM-ALU-6.4X12.5



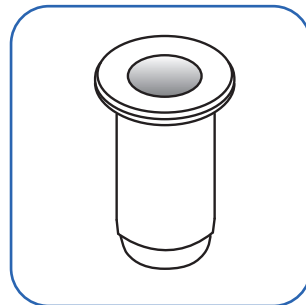
12 Remache de alta resistencia Ø6.4x12 mm

04 Unidades
 EST-CONO-RE-6.4X12



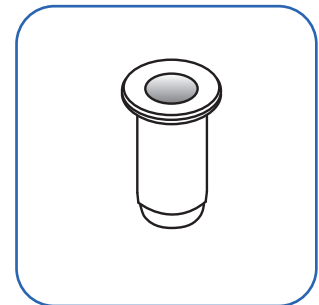
13 Tuerca remachable M8x21,5 ZN

08 Unidades
 TOR-TUER-RE-A-8X21.5



14 Tuerca remachable M5x13,5 ZN

04 Unidades
 TOR-TUER-RE-5X13-ZN



• Paso 1

Para mayor comodidad, antes de ajustar la virola a la estructura, colocar las arandelas M7 DIN9021 [08] en los alojamientos de la virola donde posteriormente deben ponerse los remaches de aluminio Ø6.4 x 19,5 mm ZN [10].

Colocar también las arandelas cuadradas [09] en los alojamientos donde se introducen las tuercas remachables M8x21,5 [13] ver (Fig. 08). Las arandelas cuadradas tienen una orientación específica, y se debe comprobar haciendo pasar la tuerca remachable [13] para ver que los agujeros coinciden (Fig. 09).

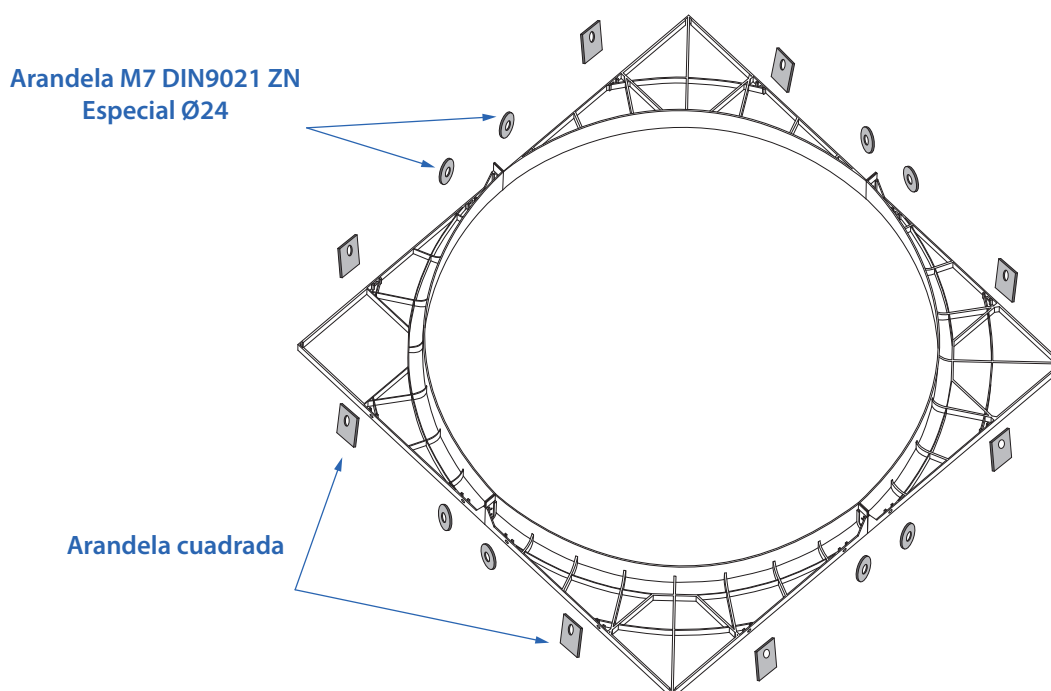


Fig. 08. Posición de las arandelas M7 DIN9021 ZN Especial y las arandelas cuadradas.

Observar la orientación de las arandelas cuadradas [09] en sus alojamientos (Fig. 09) y (Fig. 11)

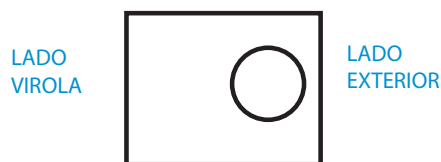


Fig. 09. Arandela cuadrada.

 EN EL MONTAJE DE VENTILADORES TOTALMENTE INOXIDABLES, SE DEBE LUBRICAR CON ACEITE (NO GRASA) LA TORNILLERÍA PARA FAVORECER EL MONTAJE Y EVITAR QUE LA TORNILLERÍA SE BLOQUEE.

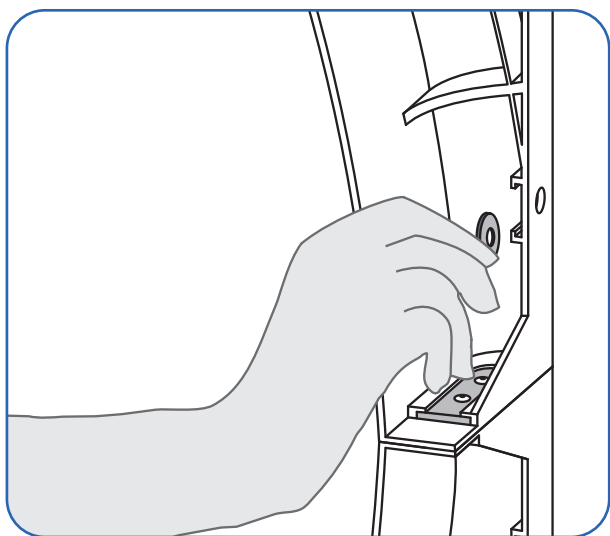


Fig. 10. Inserción arandela M7 DIN9021 ZN Especial Ø24.

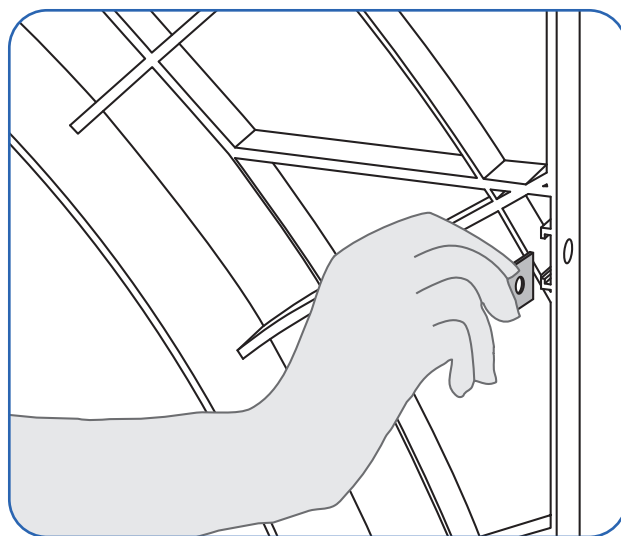


Fig. 11. Inserción arandela cuadrada.

• Paso 2

Montar perimetralmente los dos laterales [04] y [05], con el suelo [03] y el techo [02]. Dejar colocada en el interior la virola [01], antes de ensamblar la estructura con los remaches.

Prestar especial atención a la colocación tanto del techo y suelo como a la ubicación de la virola y los laterales, ya que todos ellos tienen una posición determinada (Fig. 12).

Para identificar las distintas partes, tener en cuenta lo siguiente:

- Consideramos que el ventilador se mira de frente por el lado de la persiana, no por la parte trasera con mallas, para diferenciar el lado derecho del izquierdo.

- El techo debe ir ensamblado a la parte de la virola donde posteriormente se ubicará el motor. Fijarse en el hueco para el montaje del motor que hay en la virola (Fig.12). Identificaremos el techo gracias a que lleva ensamblado de fábrica el soporte guía.
- No confundir techo y suelo. Para identificarlo deben fijarse en los agujeros de desagüe que están realizados en el suelo. (Fig.12)
- Los agujeros de los laterales donde posteriormente se montarán los muelles de la persiana quedan más próximos al techo que al suelo (Fig.13 y Fig.14).
- Otra forma de identificar el lateral izquierdo es fijarse en el agujero para pasar el cable del motor (Fig.13).

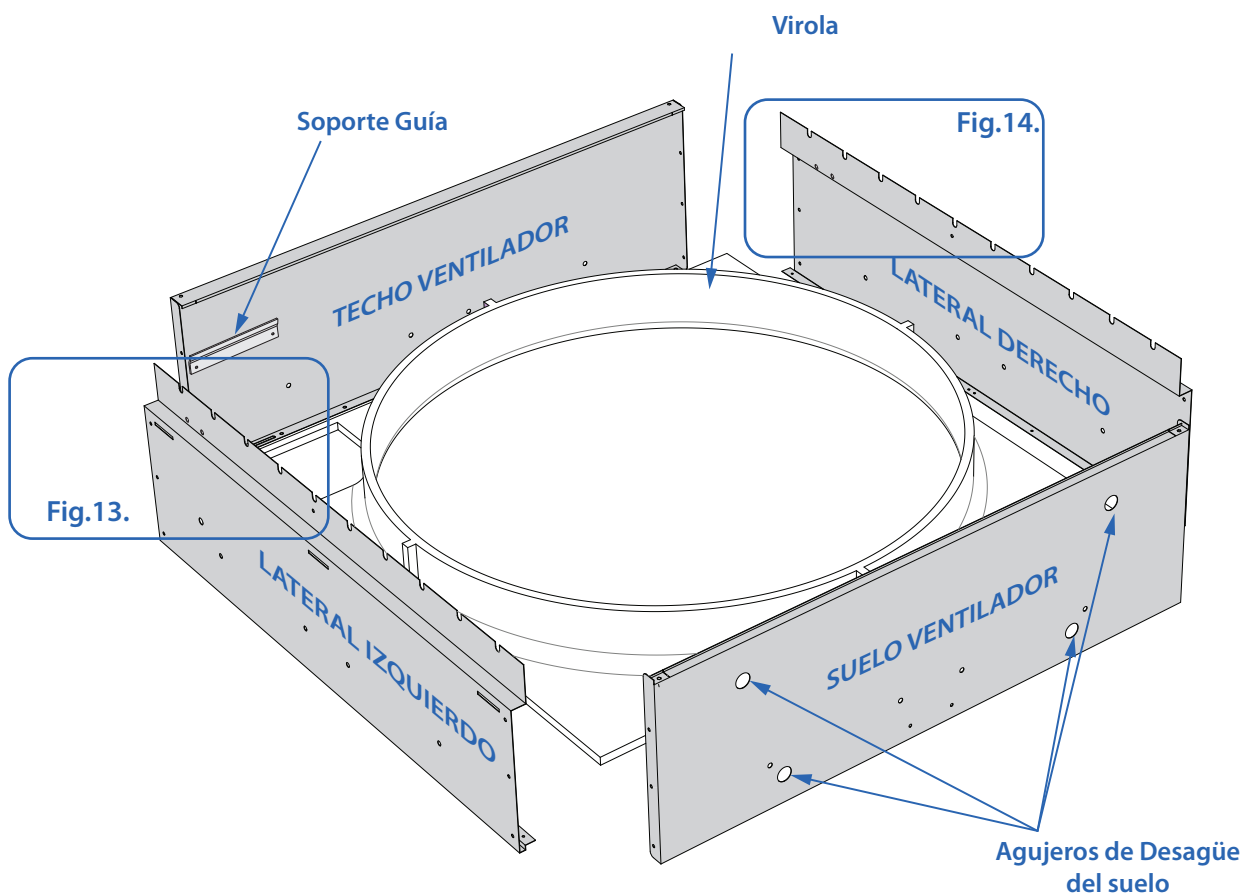


Fig. 12. Colocación del suelo, laterales y techo en relación a la virola.

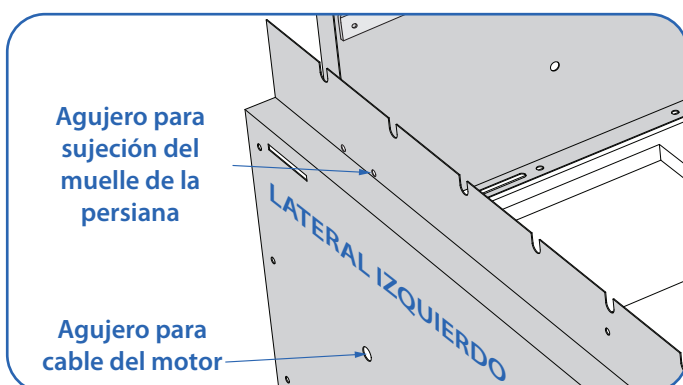


Fig. 13. Detalle del lateral izquierdo.

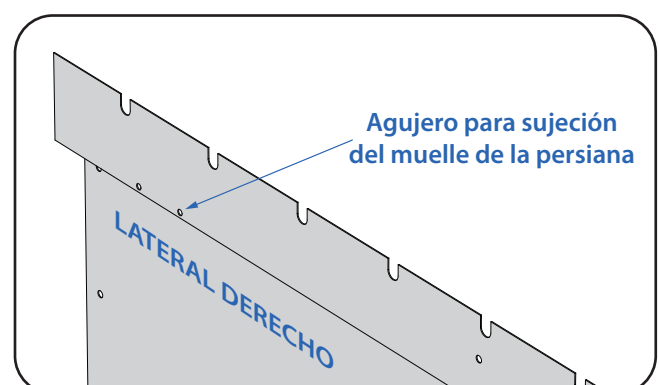


Fig. 14. Detalle del lateral derecho.

Una vez bien ubicados los componentes que conforman la estructura del ventilador (laterales, suelo y techo), se procederá a ensamblarlos entre sí, comenzando a unir los laterales con el suelo y el techo, haciendo que encajen perfectamente, y empezando la operación por la parte inferior con el ventilador tumbado (Fig.15).

Es importante introducir perfectamente los 2 laterales en las ranuras del techo y del suelo. (Fig. 16, Fig.17, Fig.18 y Fig.19):

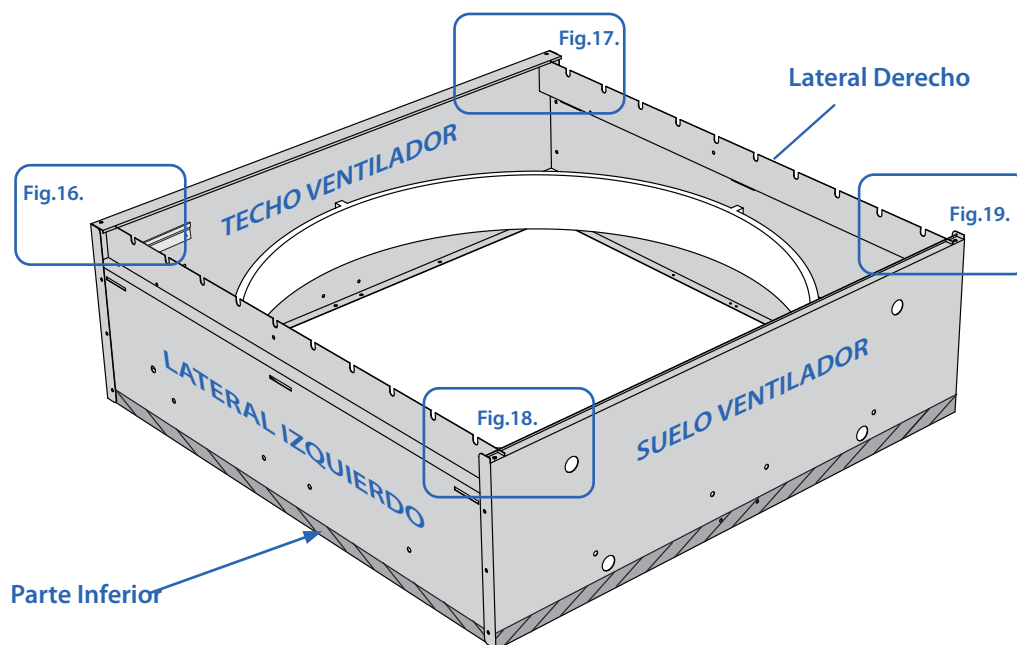


Fig. 15. Ensamblar la estructura.

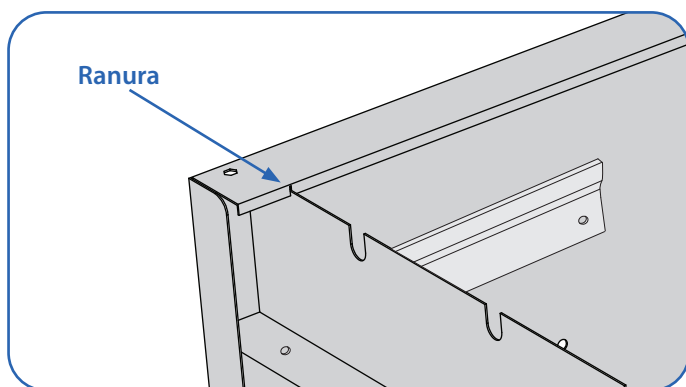


Fig. 16. Detalle de la esquina superior izquierda.

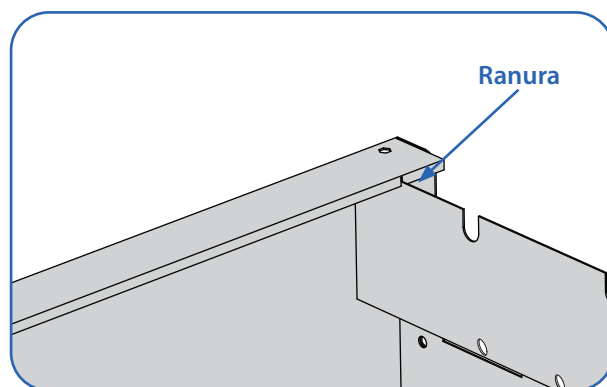


Fig. 17. Detalle de la esquina superior derecha.

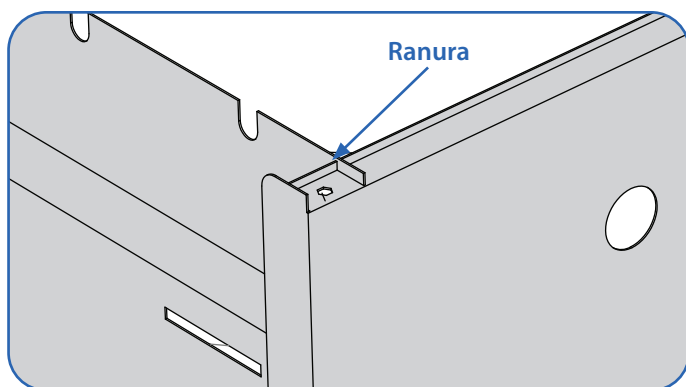


Fig. 18. Detalle de la esquina inferior izquierda.

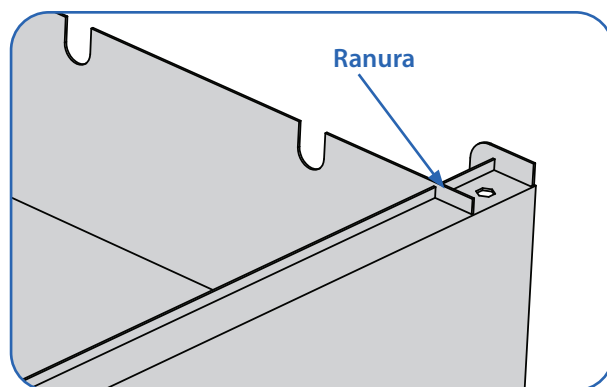


Fig. 19. Detalle de la esquina inferior derecha.

- Paso 3

- Unir toda la estructura mediante 12 remaches de aluminio $\text{Ø}6.4 \times 12,5$ mm. ZN [11] (Ver Fig.20).

Es importante no dejarse ningún remache, ya que son importantes para dar robustez al ventilador.

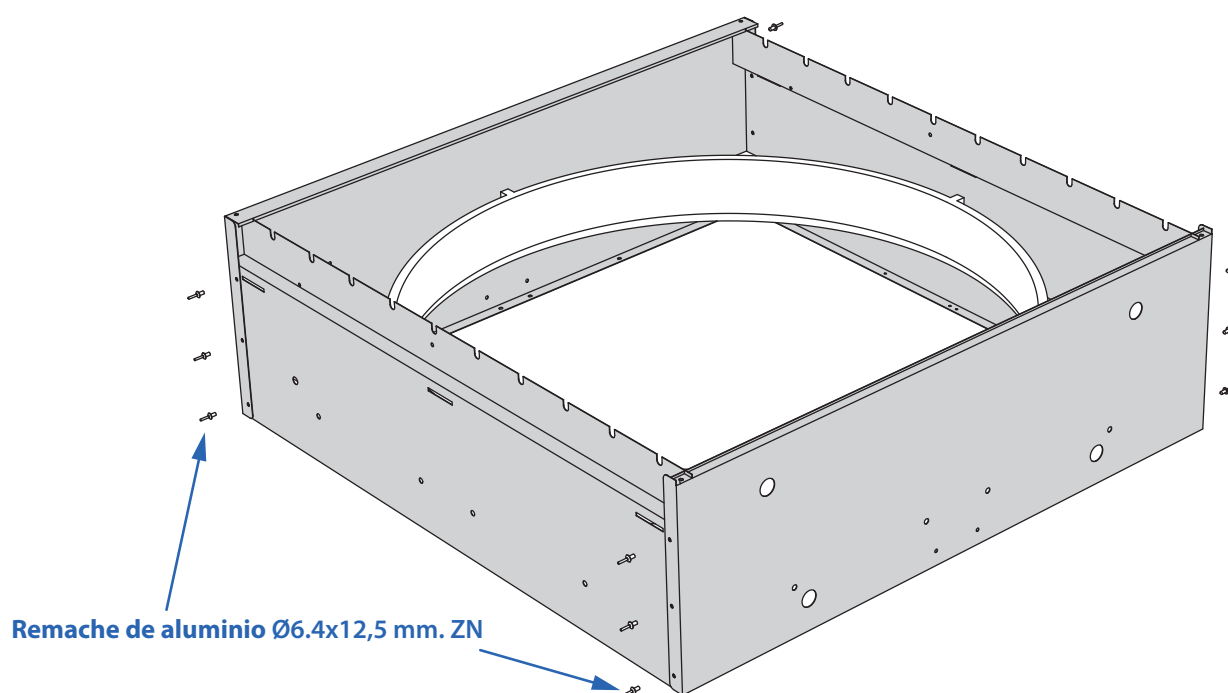


Fig. 20. Unir la estructura con remaches de aluminio $\text{Ø}6.4 \times 12,5$ mm. ZN.

- Paso 4

- Se sujeta la virola a la estructura con los remaches $\text{Ø}6.4 \times 19,5$ mm. ZN [10] donde anteriormente se han puesto las arandelas M7 DIN9021 [08] en la virola (Fig.21). Y posteriormente, se colocan las tuercas remachables M8x21,5 [13] donde se han puesto las arandelas cuadradas [09] (Fig.22).
- Los remaches y las tuercas remachables necesitan 2 tipos de herramientas distintas para su colocación, aunque ambas se llaman remachadoras (Fig. 24 y Fig.25).

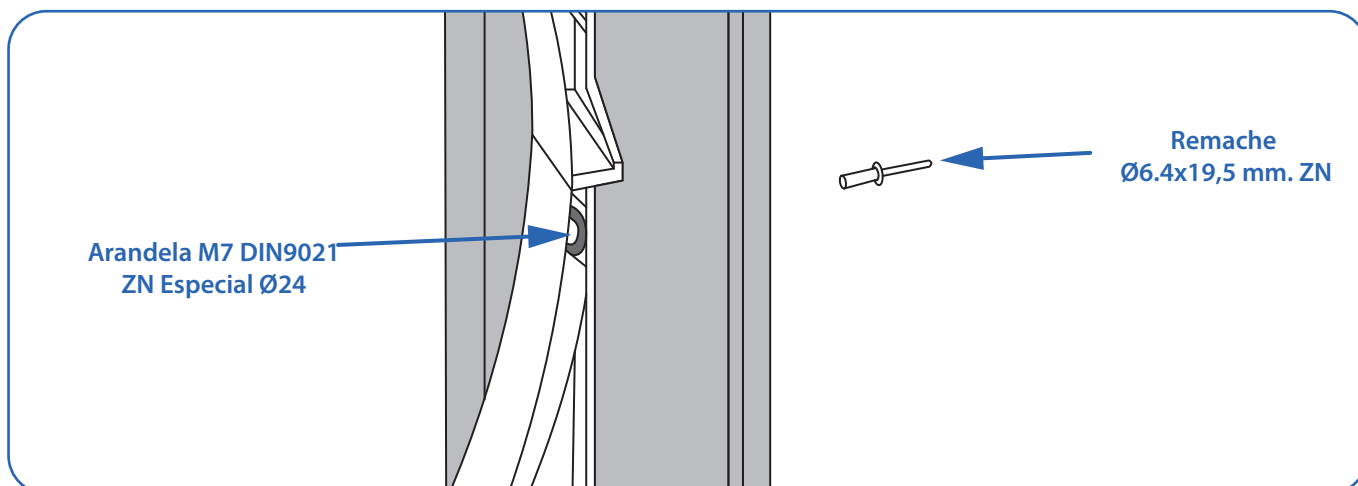


Fig. 21. Sujeción de la virola a la estructura mediante remache Ø6.4x19,5 mm. ZN.

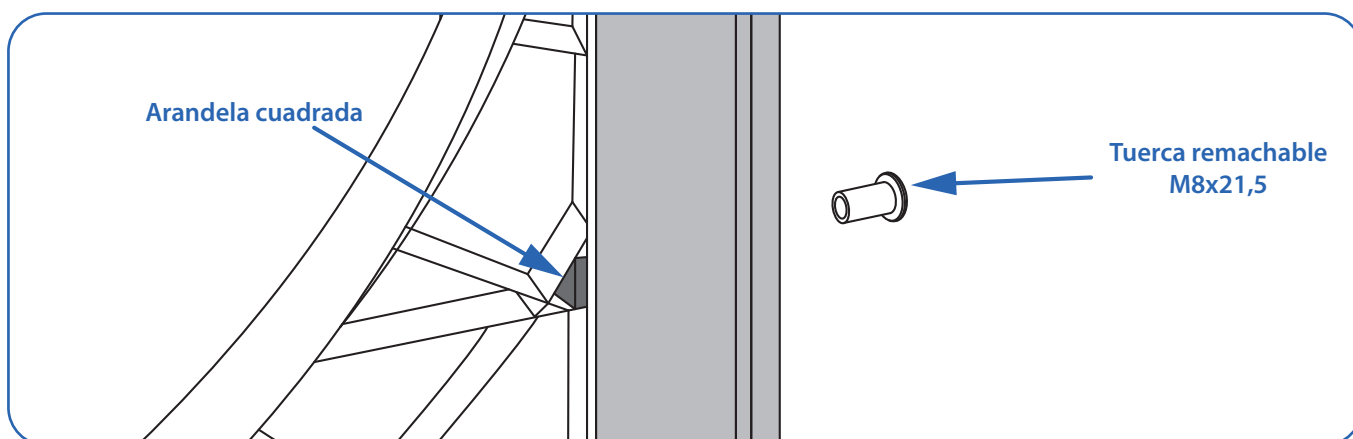


Fig. 22. Sujeción de la virola a la estructura mediante tuerca remachable M8x21,5.

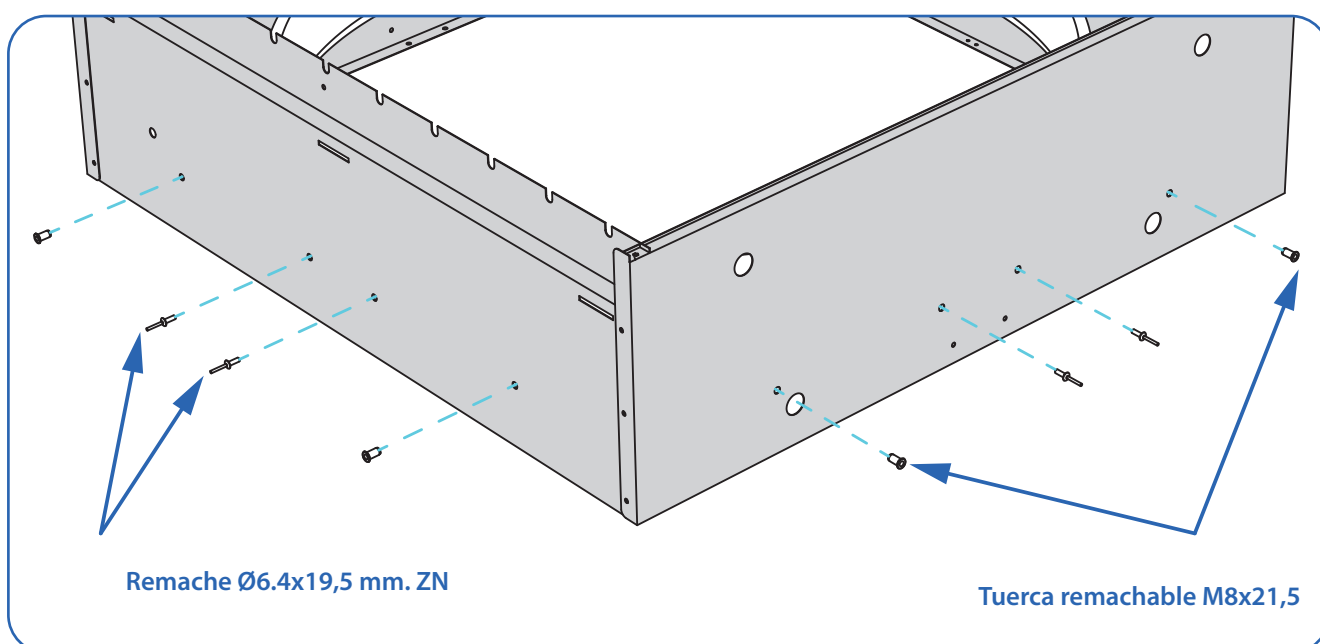


Fig. 23. Sujeción de la virola a la estructura. Vista general.

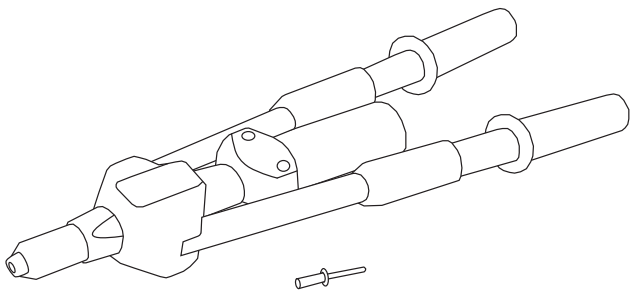


Fig. 24. Remachadora manual para remaches POP.

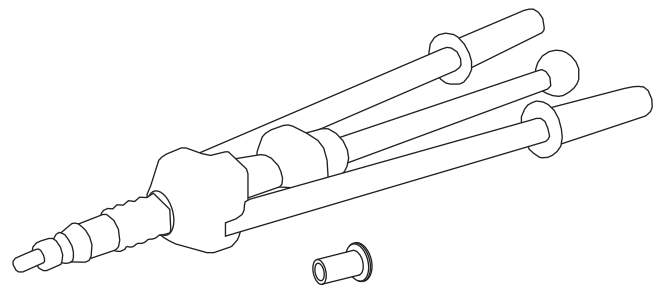


Fig. 25. Remachadora manual para tuercas remachables.

• Paso 5

- Colocar los remaches traseros [11] (Fig.26).
- No colocar remache en la esquina donde irá colocado el motor ya que posteriormente se montará la escuadra guía [07] en ese agujero (Fig.28).

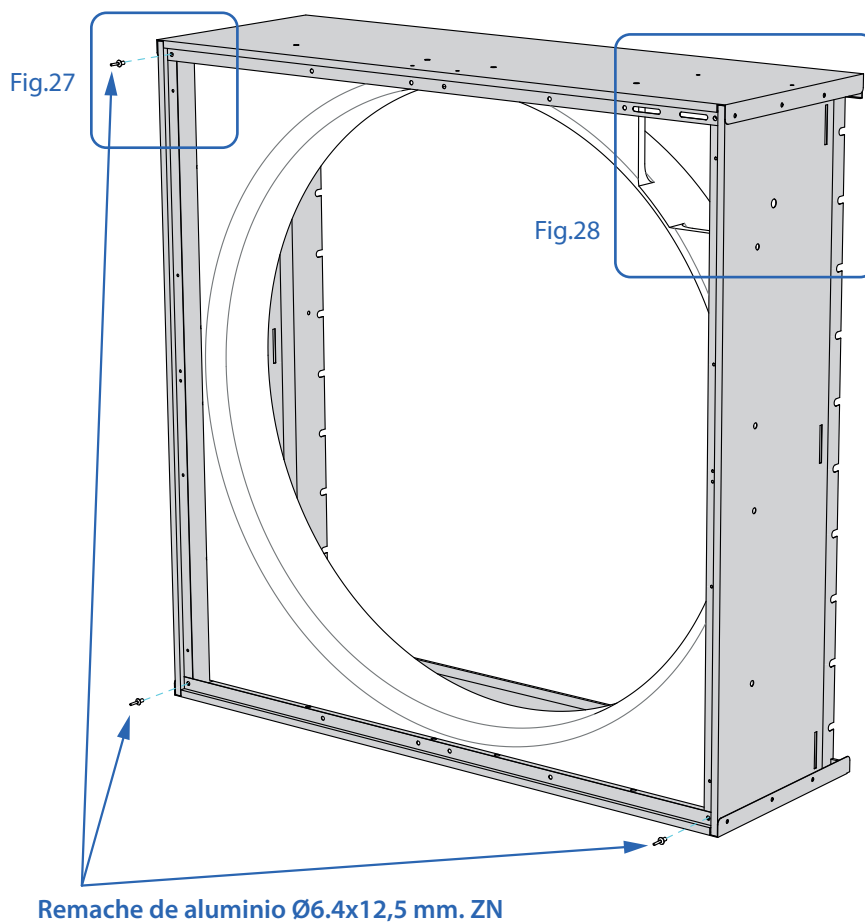


Fig. 26. Posición de los remaches traseros.

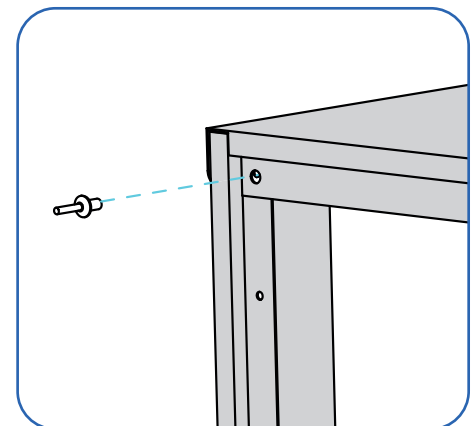


Fig. 27. Remache en esquina superior izquierda.

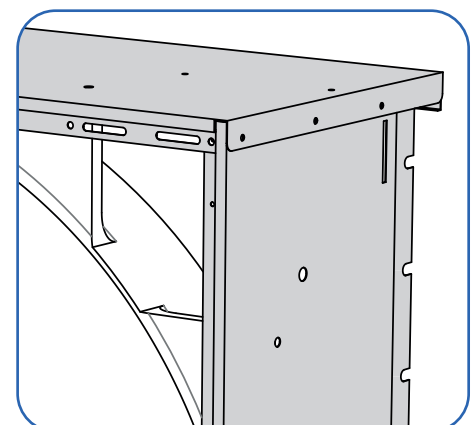


Fig. 28. No colocar remache en esquina superior derecha.

• Paso 6

Colocar el poste central [06] en la estructura sujetándolo con los cuatro remaches de alta resistencia $\text{Ø}6.4 \times 12$ mm [12], dos sujetos al techo y dos al suelo como indican las siguientes figuras. Para colocar los dos remaches del suelo habrá que tumbar el ventilador.

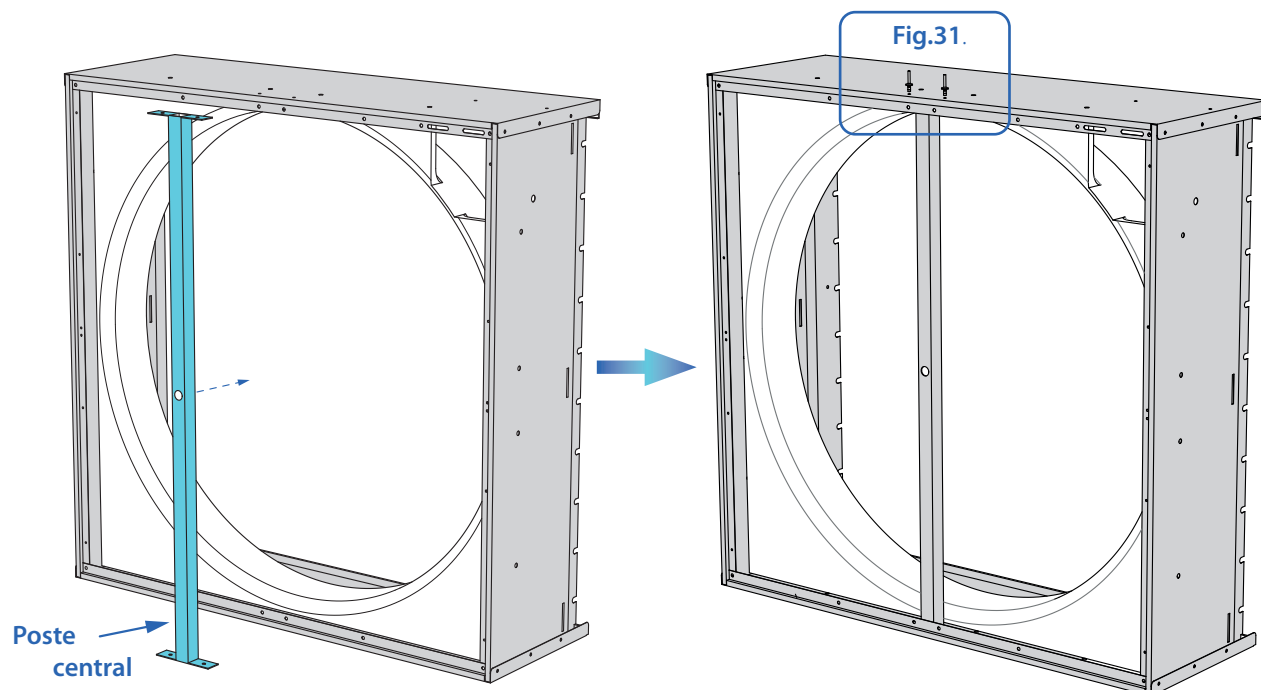


Fig. 29. Colocar el poste central.

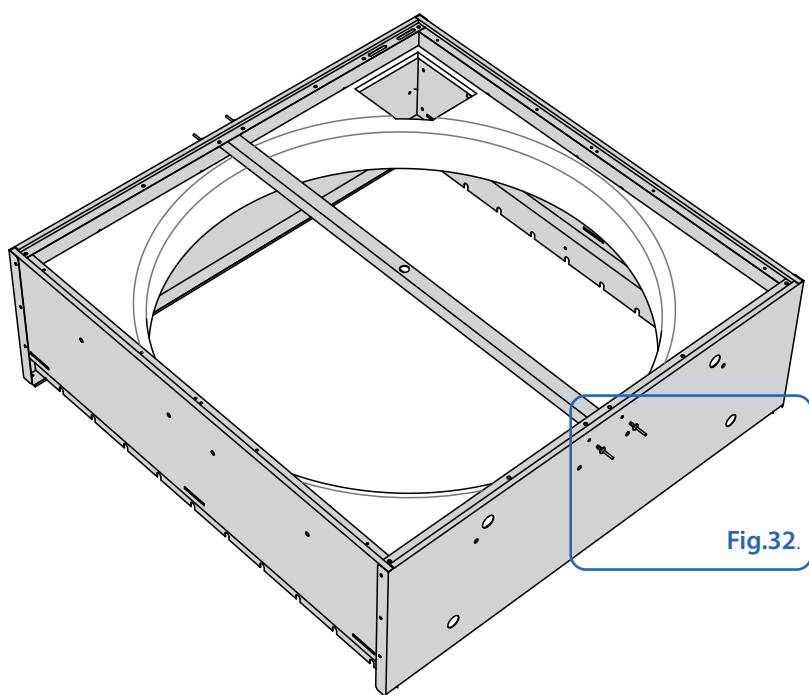


Fig. 30. Tumbado el ventilador para poder remachar el poste al suelo

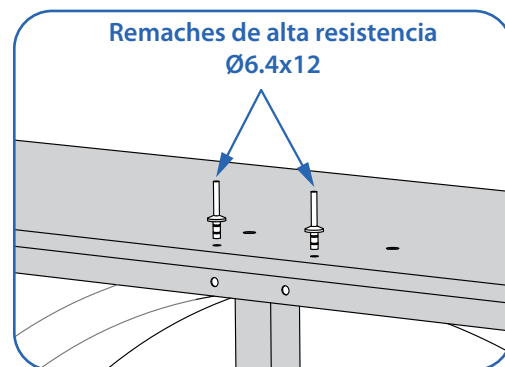


Fig. 31. Detalle de agujeros en el techo

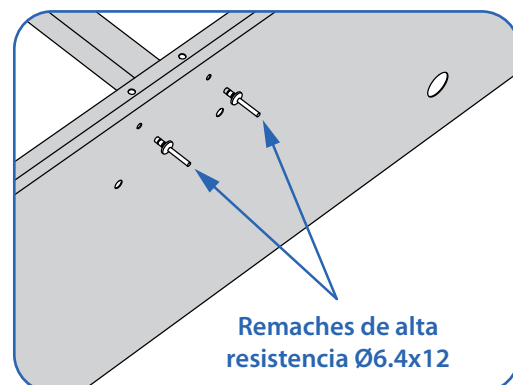


Fig. 32. Detalle de agujeros en el suelo

• Paso 7

Colocar la escuadra guía [07] en la esquina superior derecha (parte trasera del ventilador) mediante dos remaches de aluminio $\text{Ø}6.4 \times 19.5 \text{ mm}$ [10].

Colocar el segundo remache en el sitio que quedó libre anteriormente, uniendo con este remache la estructura del ventilador y la escuadra guía.

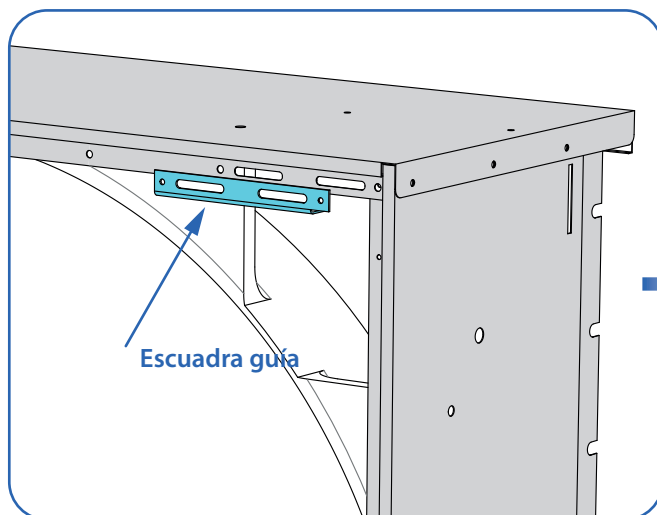


Fig. 33. Colocar la escuadra guía.

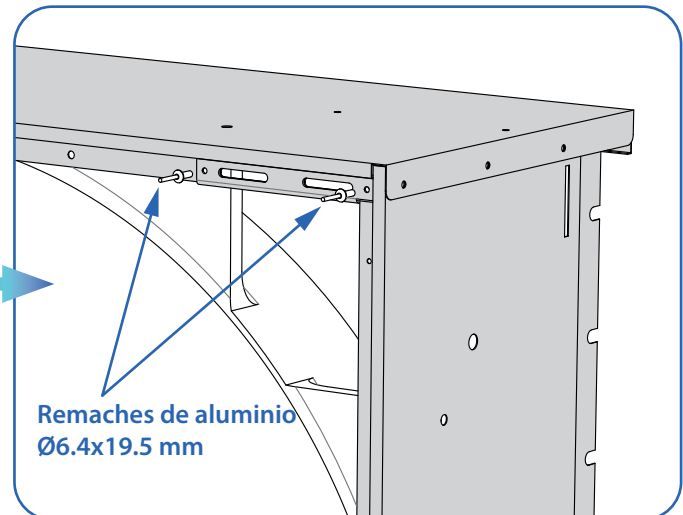


Fig. 34. Colocar dos remaches de aluminio $\text{Ø}6.4 \times 19.5 \text{ mm}$.

• Paso 8

Por la parte frontal del ventilador, colocar las cuatro tuercas remachables M5 X13,5 ZN [14], una en cada esquina del ventilador. **Esta operación sale de fábrica cuando se solicita un ventilador completo así como sus laterales.**

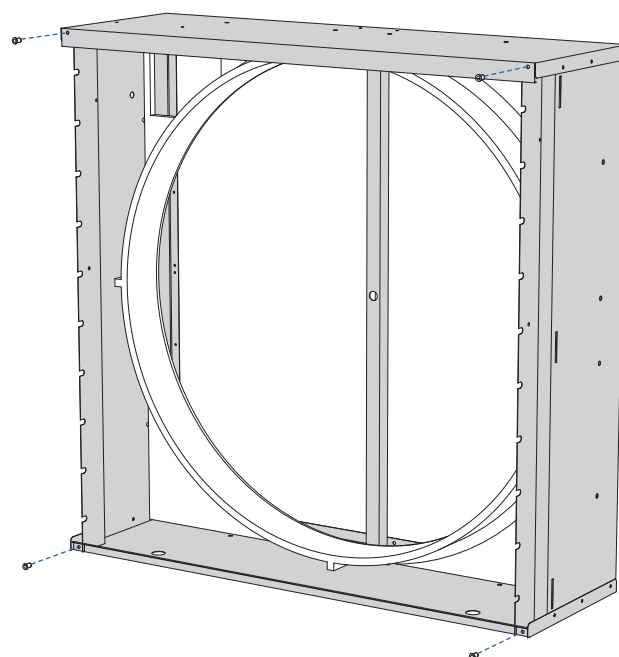


Fig. 35. Colocar cuatro tuercas remachables M5x13,5 ZN, una a cada esquina del ventilador por la parte frontal.

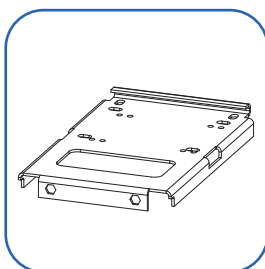
05. Montaje del motor en el soporte

El montaje del motor en el soporte es sólo a modo informativo, ya que este conjunto se envía ensamblado desde fábrica. Servirá para el caso en el que sea necesario sustituir alguno de los componentes.

Material necesario:

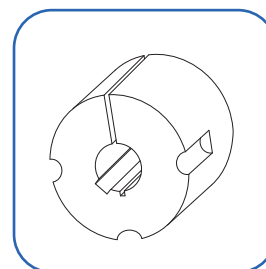
01 Soporte motor

01 Unidad
MOT-SOPORTE-MOTOR-50 C6



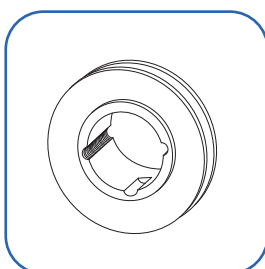
02 Tapper lock

01 Unidad



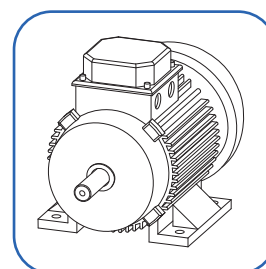
03 Polea SPA p/Tapper

01 Unidad



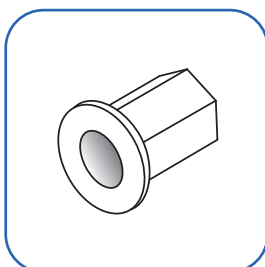
04 Motor

01 Unidad



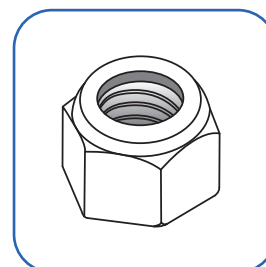
05 Tuerca remachable
M8x19mm. ZN

02 Unidades
TOR-TUER-RE-A-8X19



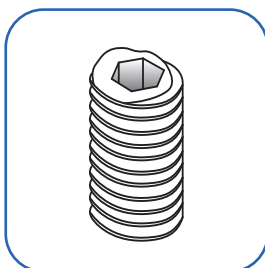
06 Tuerca autoblocante
M8 DIN985 ZN

04 Unidades
TOR-TUER-D985-M8-ZN



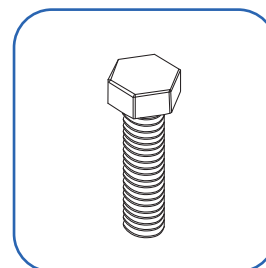
07 Tornillo prisionero
hexágono interior 3/8"x5/8"

02 Unidades



08 Tornillo M8x25
DIN933 ZN

04 Unidades
TOR-TOR-D933-M8X25



• Paso 1

Preparar la polea Tapper-lock sobre el eje motor.

Introducir la polea [03] en el eje del motor para posteriormente encajar el Tapper-lock [02] en el interior de la polea por el lado cónico, asegurándose que coinciden los dos semiagujeros ciegos del Tapper-lock (Fig.36).

Colocar los dos tornillos prisioneros en los agujeros roscados, pero sin llegar a apretar ninguno totalmente, sólo introducirlos y rosarlos ligeramente hasta notar presión (Fig.37).

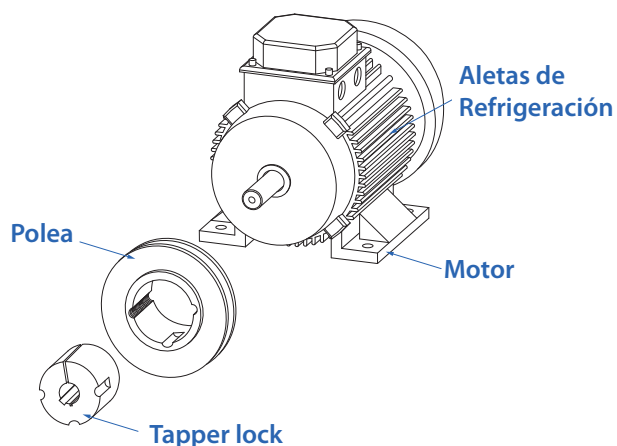


Fig. 36. Introducir la polea sobre el eje motor.

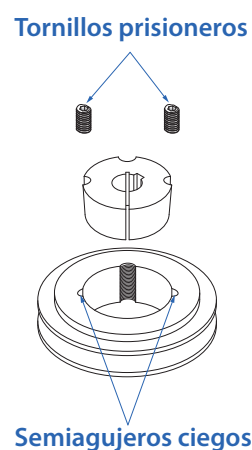


Fig. 37. Colocar tornillos prisioneros.



Es muy importante que una vez colocada en su sitio la polea, se terminen de apretar alternativamente los dos prisioneros con una llave dinamométrica, hasta un par de apriete de entre 17 Nw. y 20 Nw.

Nunca se debe apretar uno de los tornillos al 100% y luego el otro, sino alternativamente uno y otro.

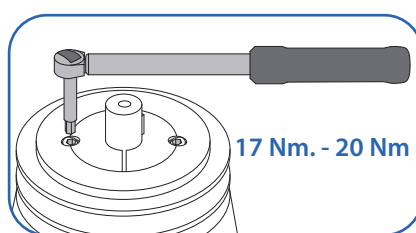


Fig. 38. Apretar alternativamente.

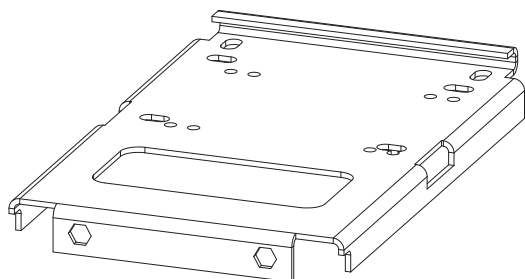


La posición de la Polea+Tapper en el eje del motor, dependerá del modelo del motor (1 CV, 1'5 CV, etc...) y siempre deberá quedar alineada con la polea central. Ver el paso 5 correspondiente al montaje del buje, polea, poste y transmisión. (Fig. 58. y Fig. 59)

• Paso 2

- Colocar las tuercas remachables M8x19 mm [05] en los orificios correspondientes del soporte motor [01]. Sujetar el motor ya completo al soporte motor mediante los tornillos M8x25 mm [08], y las tuercas autoblocantes M8 DIN985 [06].

Soporte motor



Tuerca remachable M8x19 ZN

Fig. 39. Colocar las tuercas remachables.

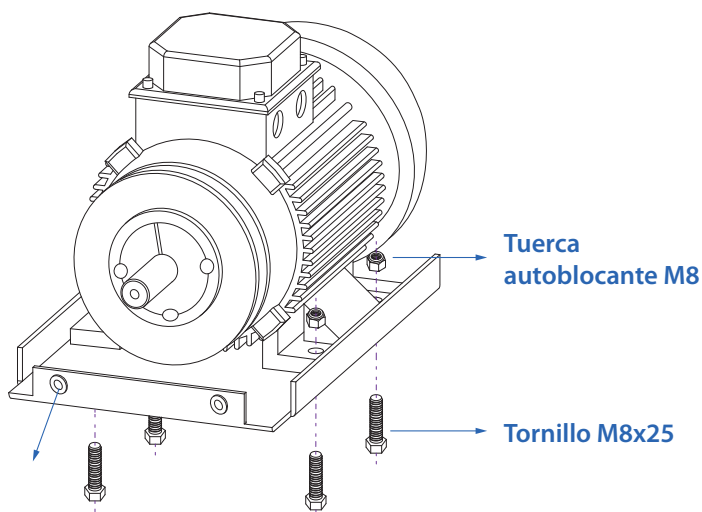


Fig. 40. Sujetar el motor al soporte motor.

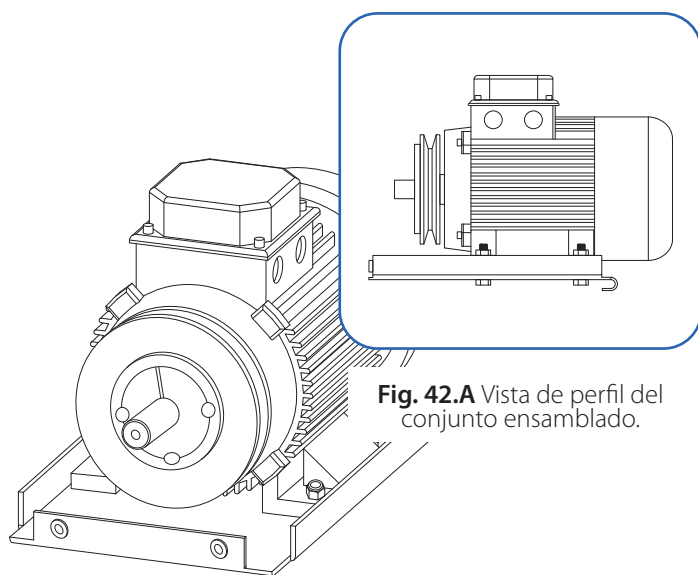


Fig. 41. Conjunto ensamblado.

Fig. 42.A Vista de perfil del conjunto ensamblado.

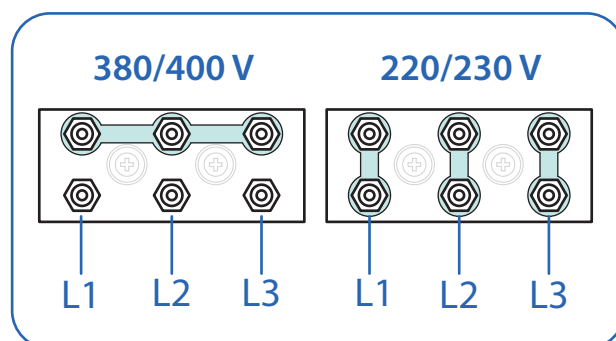


Fig. 42. B Elección de tensiones.

Cambio de conexiones para adecuar el motor a ESTRELLA (380/400 V) o TRIÁNGULO (220/230 V) (Fig.42 B).

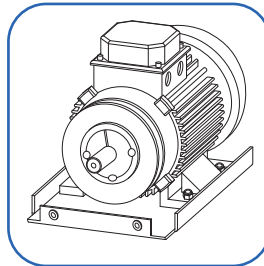
NOTA: En los motores trifásicos es sencillo cambiar el sentido de giro del motor; bastaría con intercambiar entre sí la posición de dos cualquiera de las fases (L1, L2, L3) de alimentación. Ejemplo: cambiar el cable de alimentación de L1 por el L2.

06. Montaje del motor en la estructura

Material necesario:

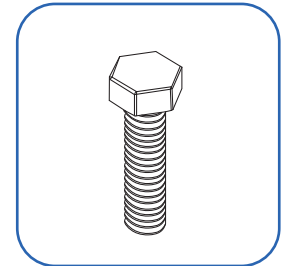
01 Motor + polea + soporte motor

01 Unidad



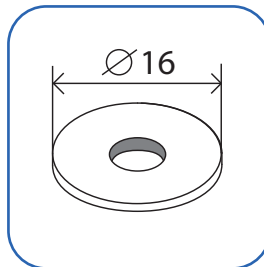
02 Tornillo M8x25
DIN933 ZN

02 Unidades
TOR-TOR-D933-M8x25



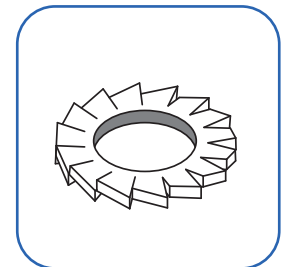
03 Arandela M8
DIN125 ZN Ø16

02 Unidades
TOR-ARAN-D125-8Z



04 Arandela M8
DIN6798-A ZN

02 Unidades
TOR-ARAN-D6798/8.2



• Paso 1

Para facilitar el montaje del soporte-motor en la estructura del ventilador hay que girar la estructura 180°, colocándolas boca abajo.

• Paso 2

Colocar el motor en su ubicación sujetándolo a la estructura mediante dos tornillos M8x25 [02] con la arandela M8 DIN 6798-A dentada [04] y la arandela M8 DIN125 [03] (Fig.44).

Asegurarse que el soporte del motor entra perfectamente en la guía que existe en el techo (Fig.45).

No terminar de apretar los tornillos M8x25 para poder tensar la correa posteriormente.

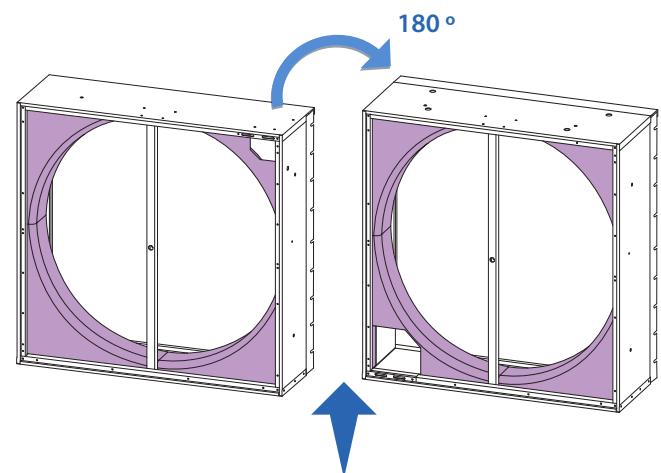


Fig. 43. Girar la estructura.

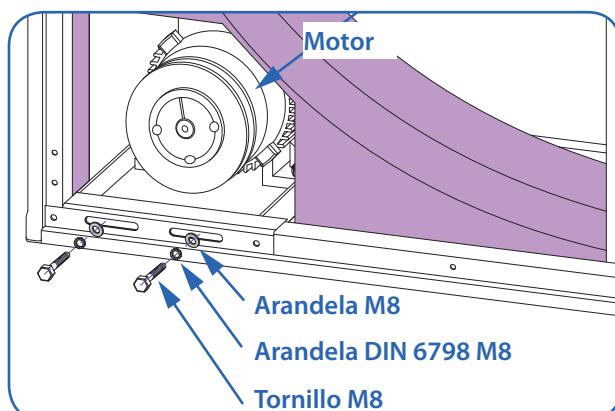


Fig. 44. Colocar el motor en su ubicación.

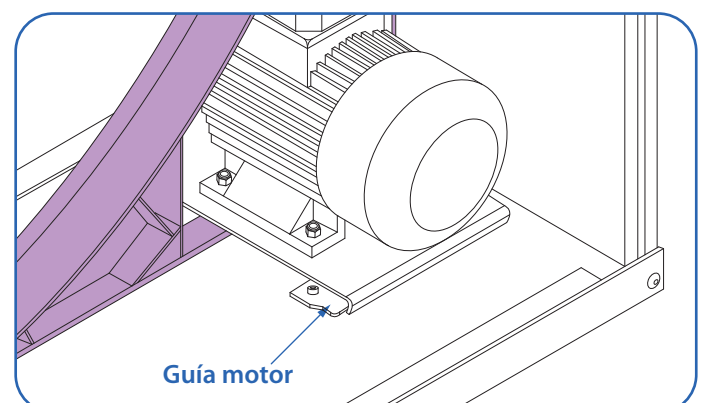


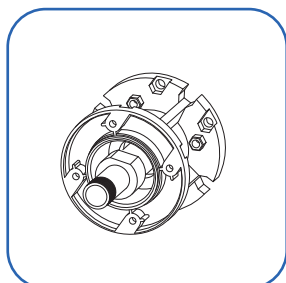
Fig. 45. Asegurarse que el soporte del motor entra en la guía.

07. Montaje del buje, la polea, el poste y la transmisión

Material necesario:

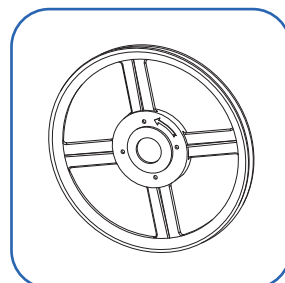
01 Buje + eje + rodamiento

01 Unidad
BUJE-EX



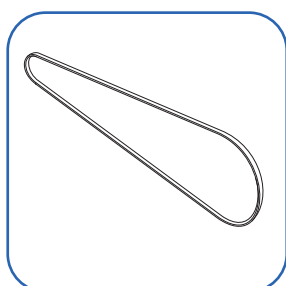
02 Polea central de aluminio
Ø330

01 Unidad
MOT-POLEA-50/36



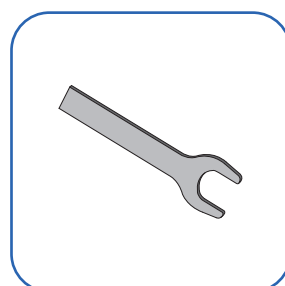
03 Correa

01 Unidad



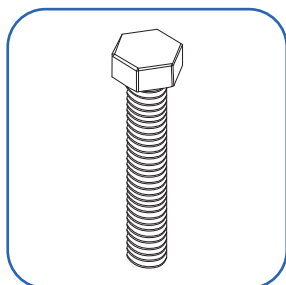
04 Llave plana

01 Unidad



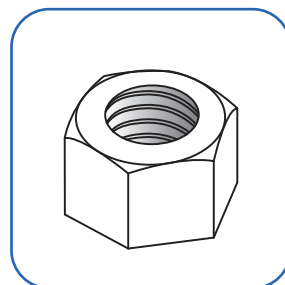
05 Tornillo M6x30
DIN933 ZN

04 Unidades
TOR-TOR-D933-M6X30



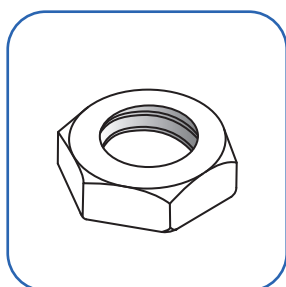
06 Tuerca sin freno M6
DIN934 ZN

04 Unidades
TOR-TUER-D934-M6-ZN



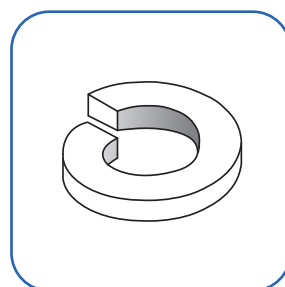
07 Tuerca M24x2
DIN936 ZN

01 Unidad
TOR-TUER-24/2



08 Arandela Grower M6
DIN127 ZN

04 Unidades
TOR-ARAN-D127-6Z



• Paso 1

Montar la polea central de aluminio [02] con el buje [01].

Para ello se utilizarán los cuatro tornillos DIN933 de M6x30 [05], se colocarán las cuatro arandelas Grower [08] del lado de la cabeza del tornillo, y las cuatro tuercas sin freno M6 DIN934 [06]. (Fig.46)

Las tuercas deben encajar perfectamente en el asiento que se ha hecho en el buje. (Fig.47)

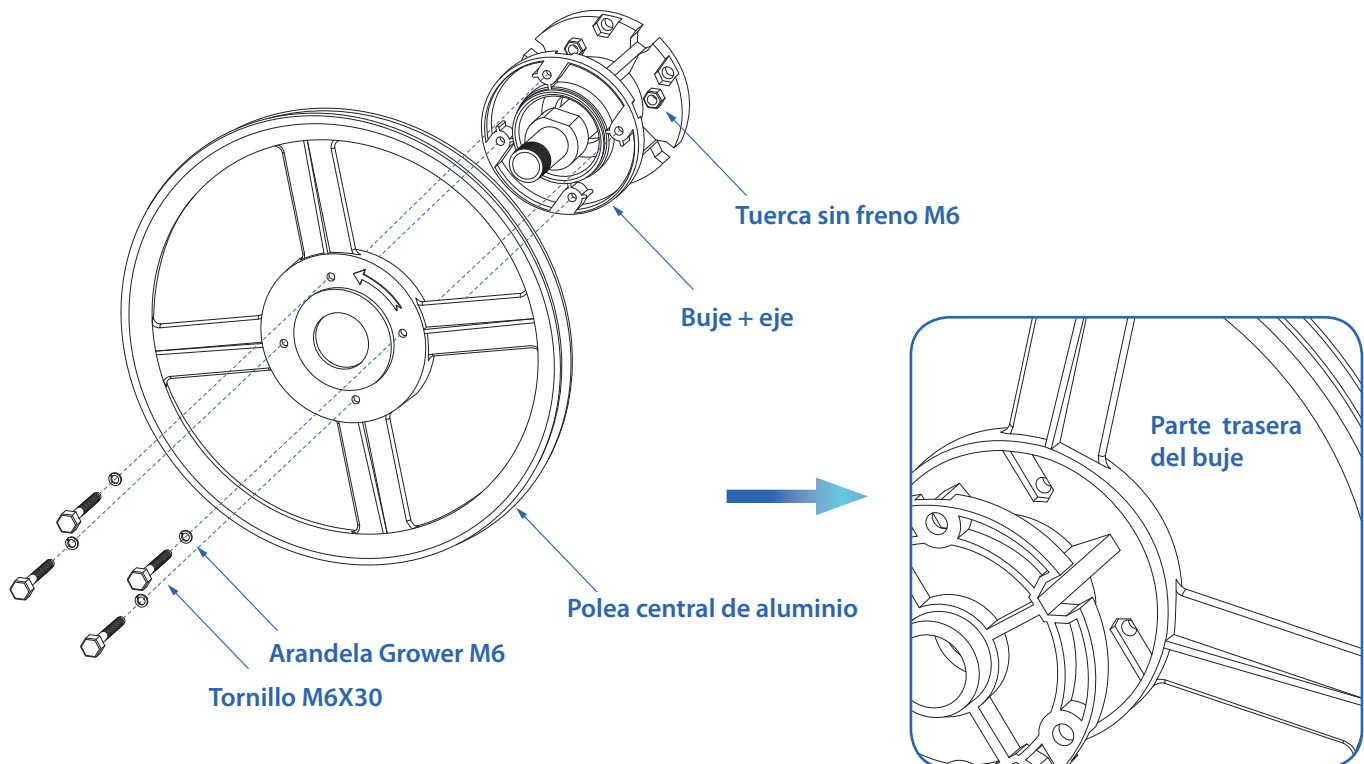


Fig. 46. Montar la polea central de aluminio con el buje.

Fig. 47. Detalle del asiento de las tuercas en el buje.

• Paso 2

Colocar el buje en el poste central del ventilador para posteriormente colocar la tuerca M24x2 [07].

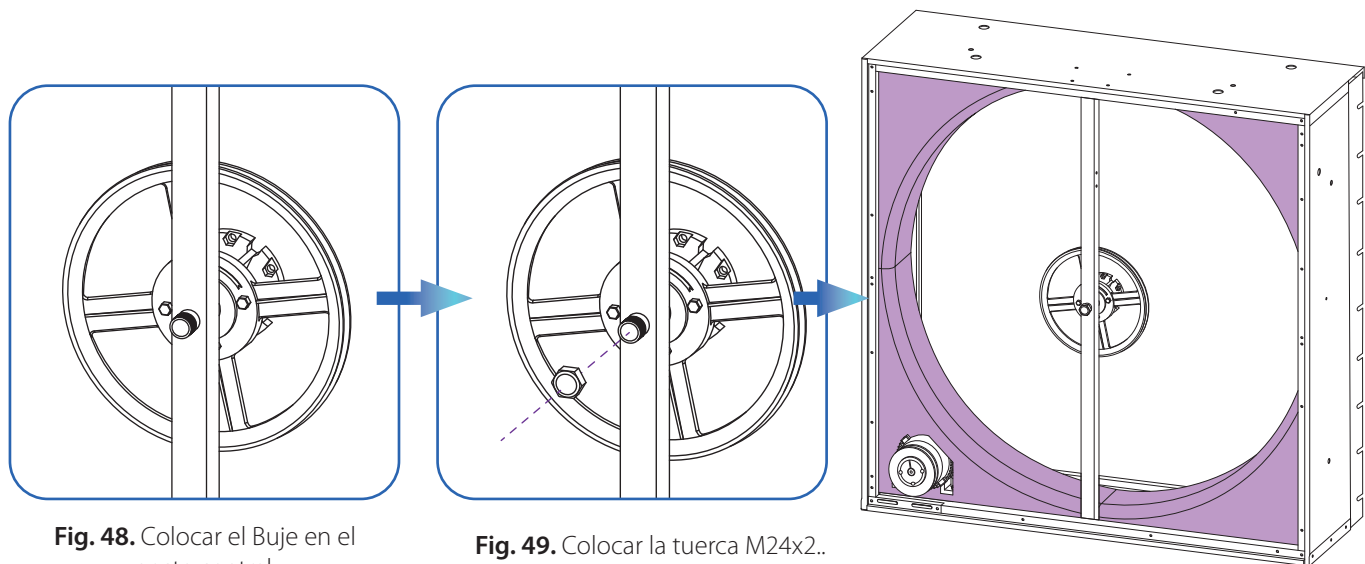


Fig. 48. Colocar el Buje en el poste central.

Fig. 49. Colocar la tuerca M24x2..

Fig. 50. Colocar la tuerca M24x2.

• Paso 3

Apretar la tuerca M24x2 con fuerza para evitar que se suelte.

El eje debe sujetarse con la llave plana que se suministra mientras se aprieta la tuerca, para evitar que gire el conjunto Buje+Polea. (Fig.51) y (Fig.52)

La tuerca M24x2 debe quedar totalmente paralela al poste. (Fig.53) y (Fig.54)

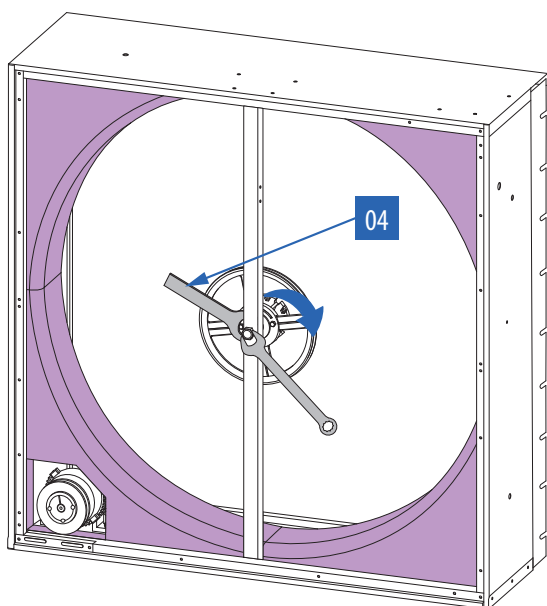


Fig. 51. Apretar la tuerca M24x2.

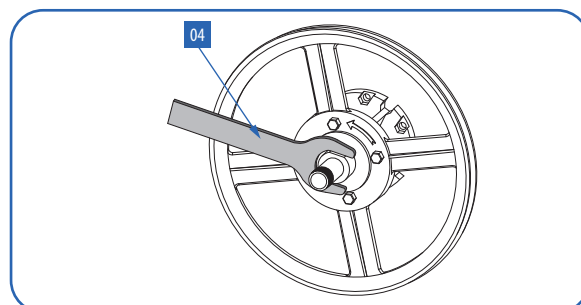


Fig. 52. Sujetar el eje con la llave plana suministrada.

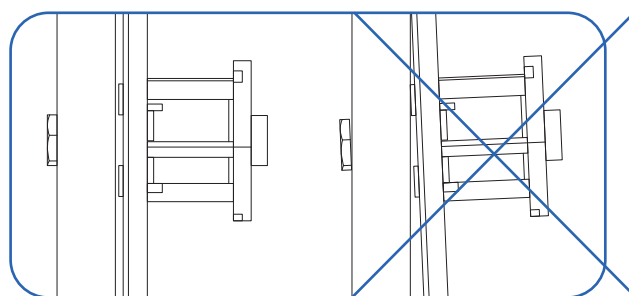


Fig. 53. Montaje OK.

Fig. 54. Montaje NO OK.

• Paso 4

Colocar la correa [03] uniendo la polea central de aluminio con la polea del motor, de tal manera que ambas queden alineadas. (Fig.56) De no ser así, la correa se puede salir o se puede llegar a cortar con los giros. (Fig.57)

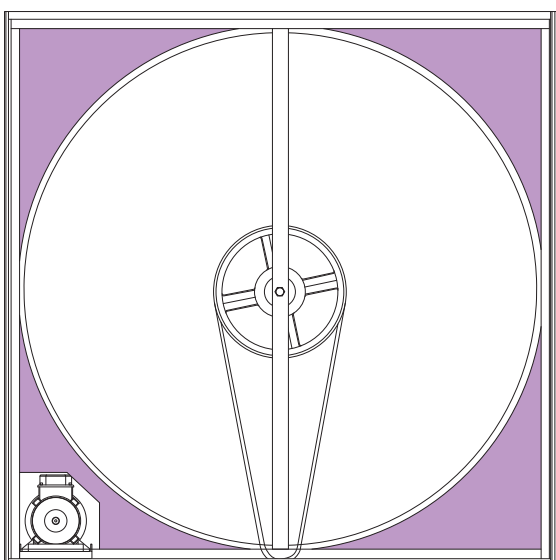


Fig. 55. Colocar la correa. Empezar por la polea central.

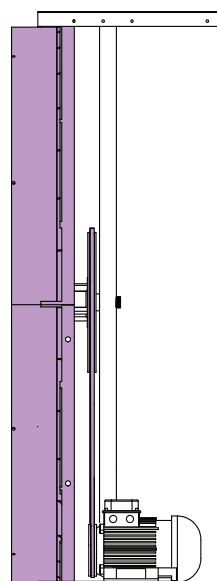


Fig. 56. Montaje OK.

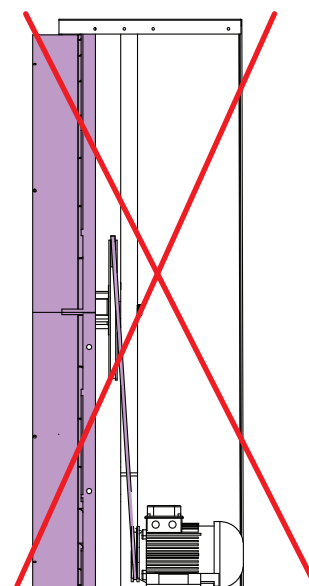


Fig. 57. Montaje NO OK.

• Paso 5

Tensar la correa, para ello se desplazará el motor hacia la parte exterior del ventilador. Una vez tensada la correa, se aprietan los tornillos que sujetan el motor. Para comprobar que la correa está suficientemente tensa, se intentan unir ambos lados de la correa con la mano. El desplazamiento o aproximación entre los dos lados de la correa no debe superar 1 cm. en cada lado. (Fig.60)

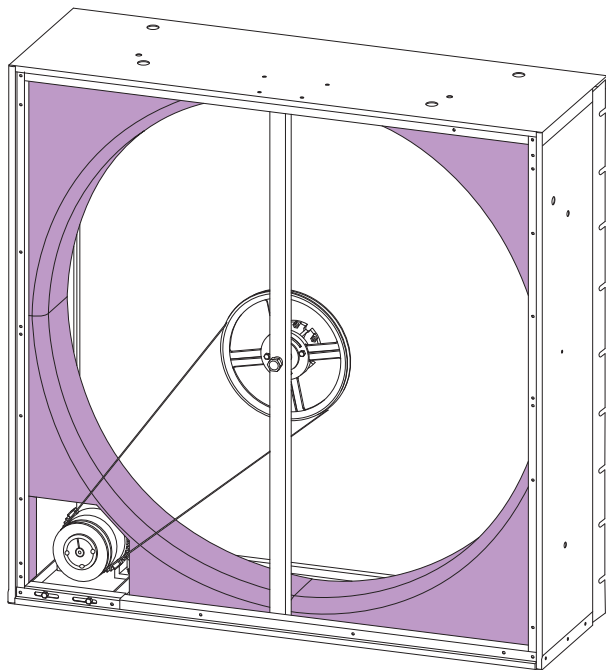


Fig. 58. Tensar la correa.

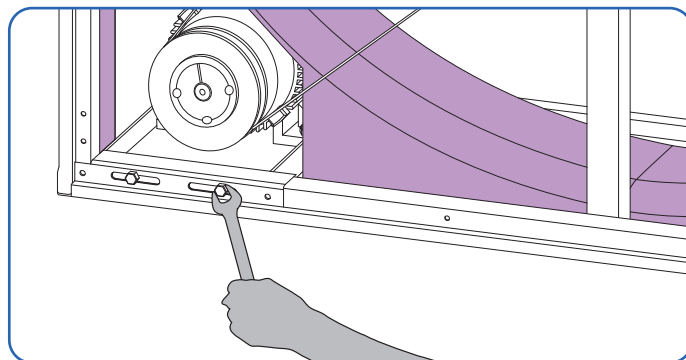


Fig. 59. Tensar la correa desplazando el motor.

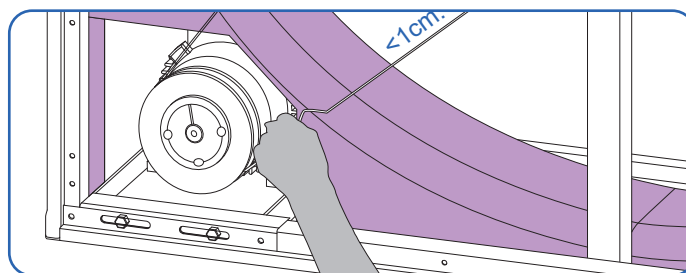


Fig. 60. Comprobar si la correa está suficientemente tensa.



Con el tiempo se recomienda el tensado de la correa, para lo cual habrá que desmontar la misma y desplazar el motor hacia el exterior del ventilador. Posteriormente se volverá a introducir en la polea.

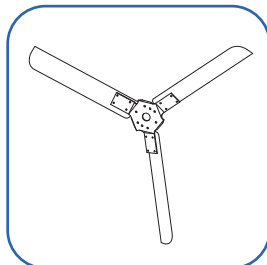
En caso de necesitar repuesto de la correa, habrá que mirar la referencia en la inscripción que se encuentra en la banda de la correa.

08. Montaje de la hélice, el centrífugo y el pasacables

Material necesario:

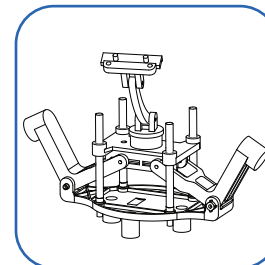
01 Hélice completa

01 Unidad



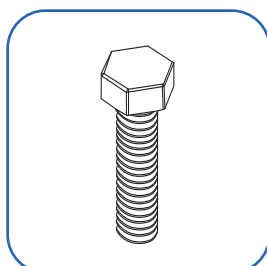
02 Centrífugo

01 Unidad
CENTRI-EX-C6



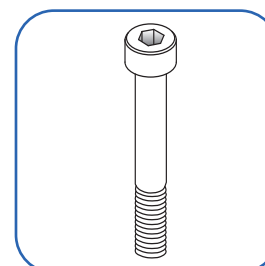
03 Tornillo M8x25
DIN933 ZN

04 Unidades
TOR-TOR-D933-M8X25



04 Tornillo M8x55
DIN912 ZN

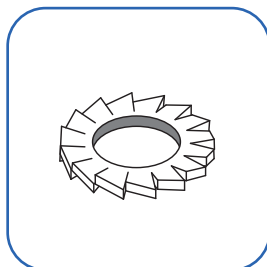
04 Unidades
TOR-TOR-912-8X55-ZN



05 Arandela M8
DIN6798-A ZN

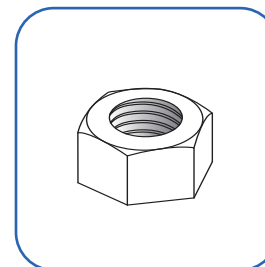
08 Unidades*
TOR-ARAN-D6798/8.2

***NOTA:** 04 unidades en el [modelo con hélice de acero inoxidable](#).



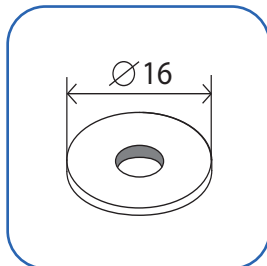
06 Tuerca sin freno
M8 DIN934 ZN

08 Unidades
TOR-TUER-D934-M8-ZN



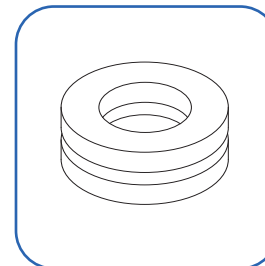
07 Arandela M8
DIN125 ZN Ø16

04 Unidades
TOR-ARAN-D125-8Z



08 Pasacables de goma
14x24

01 Unidad
PASACABLE -EX36/50



Este apartado se explica teniendo en cuenta solamente el modelo de la hélice de 3 palas que se usa en el modelo EX-50 pero para los ventiladores EX-36 el montaje es idéntico pero con la hélice correspondiente de 6 palas.

Para sacar la hélice del palet de envío, seguir estos pasos:



- 1.- Rotar la hélice para desmontarla del palet en el que se envían.
- 2.- La hélice al girar sube hacia arriba y sale sola.
- 3.- No hay que sacar las hélices tirando de los extremos de las alabes.

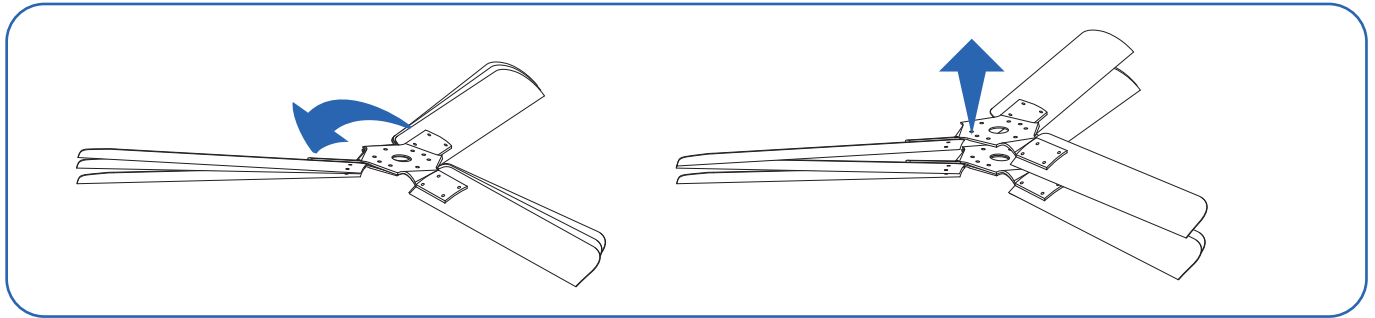


Fig. 61. Instrucciones para sacar la hélice del palet de envío.

• Paso 1

Montar la hélice en el buje del ventilador atornillándola mediante cuatro tornillos M8X25 DIN933 [03], cuatro arandelas M8 DIN6798 [05], que se ponen en el lado de la cabeza del tornillo, y cuatro tuercas sin freno M8 DIN934 [06]. Ver posición de los agujeros donde van montados los tornillos (Fig.63 y Fig.64).

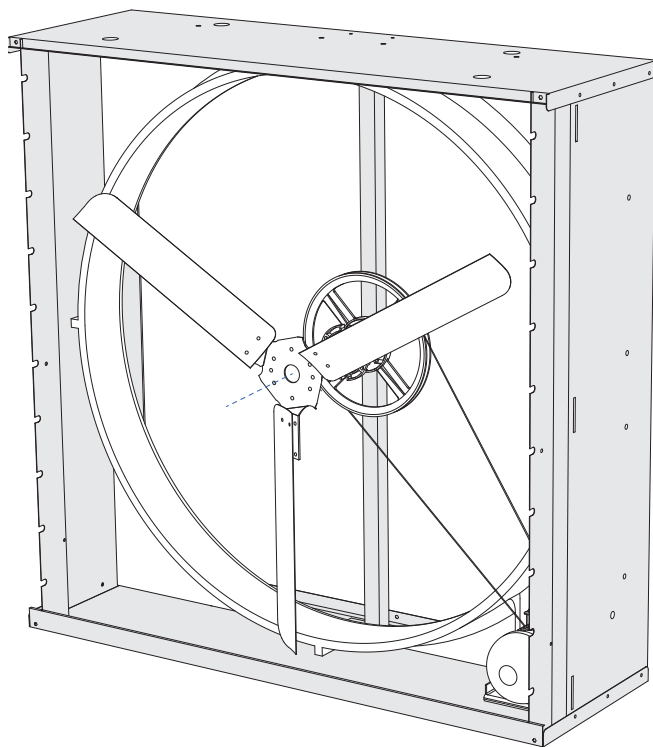


Fig. 62. Colocar la hélice en el buje.

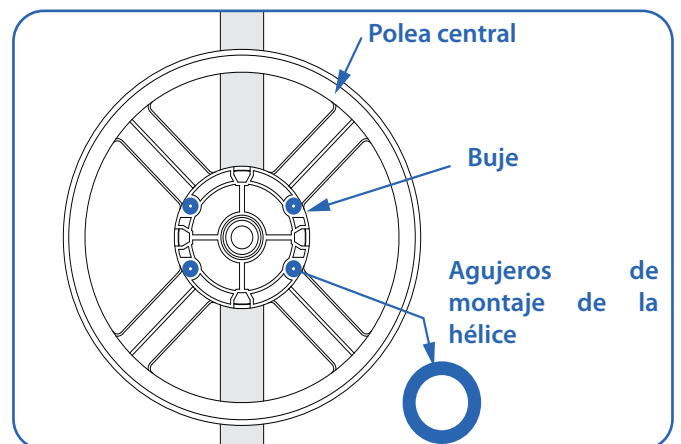


Fig. 63. Agujeros del buje sobre los que atornillar la hélice.

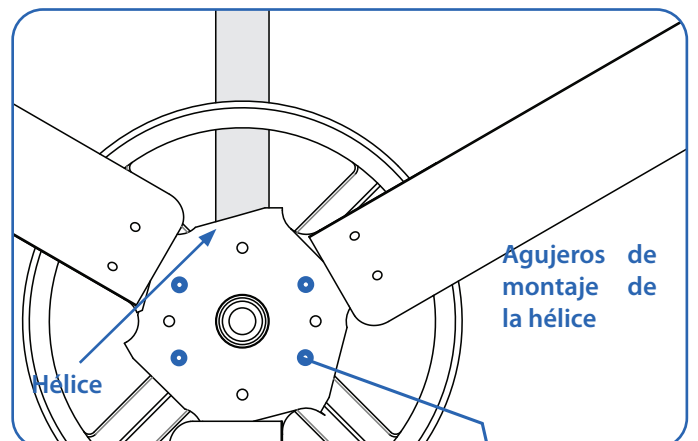


Fig. 64. Agujeros de la hélice sobre los que atornillar.

Los cuatro tornillos deberán apretarse un poco hasta que la tuerca encaje en el alojamiento trasero. A continuación se realizará un segundo apriete fuerte a los cuatro. No apretar uno a uno al máximo, si no en diagonal y alternativos.

Observar el asiento que existe en el buje donde deben asentar las tuercas M8 (Fig.65).

Mientras se monta la hélice deberá sujetarse ésta por el centro de la misma y no por sus extremos, evitando así que se mueva y que el apriete de los tornillos no sea el adecuado.

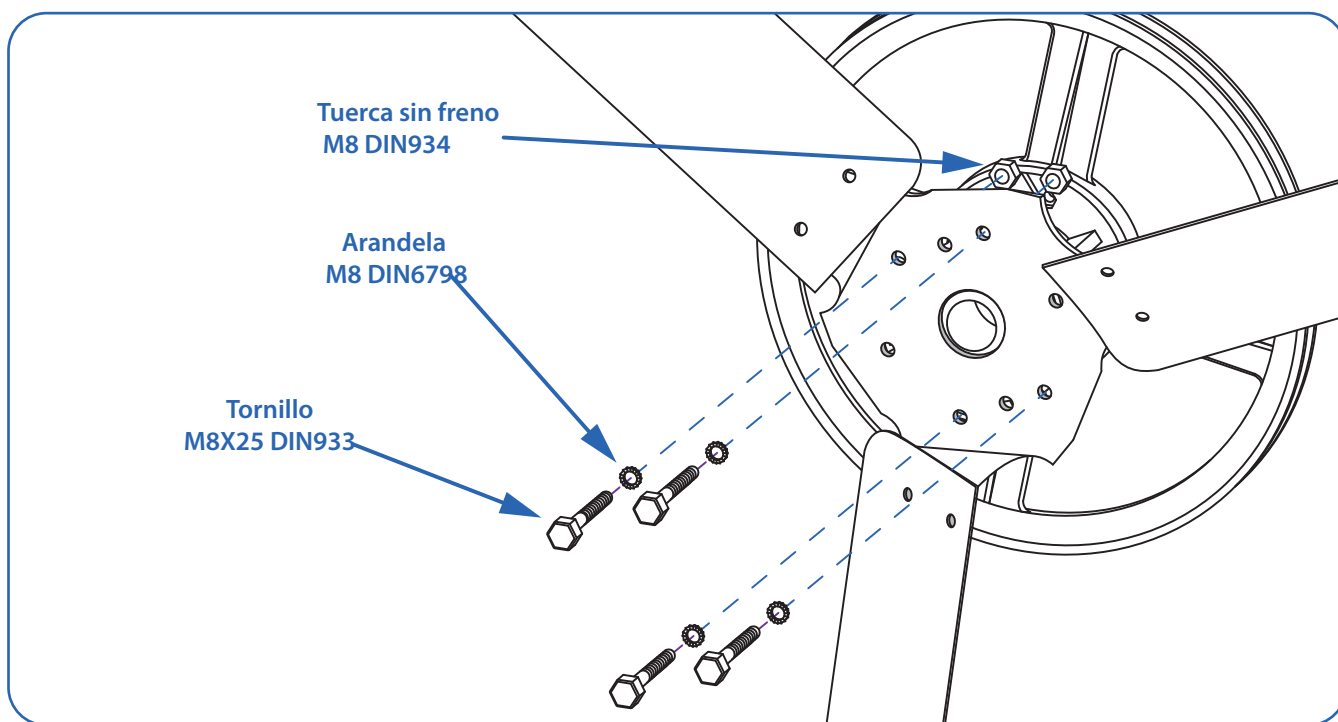


Fig. 65. Colocar los cuatro tornillos, sus arandelas y sus tuercas en los agujeros indicados.

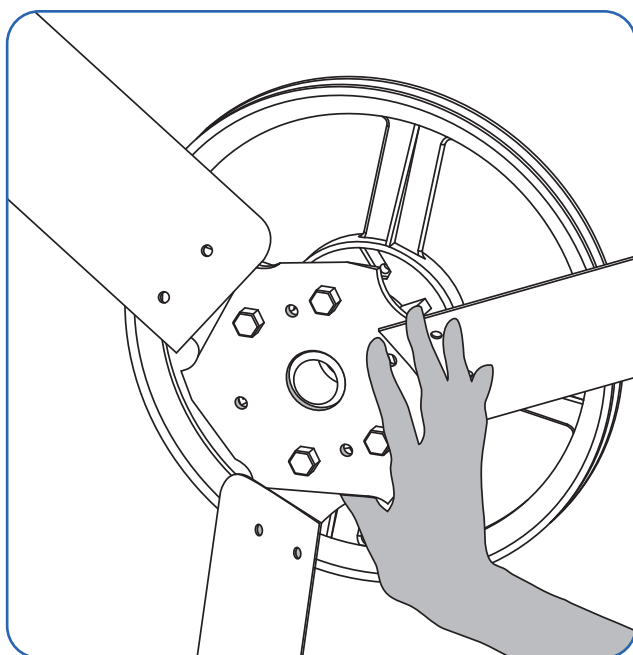


Fig. 66. Sujetar la hélice con la mano mientras se aprieta.

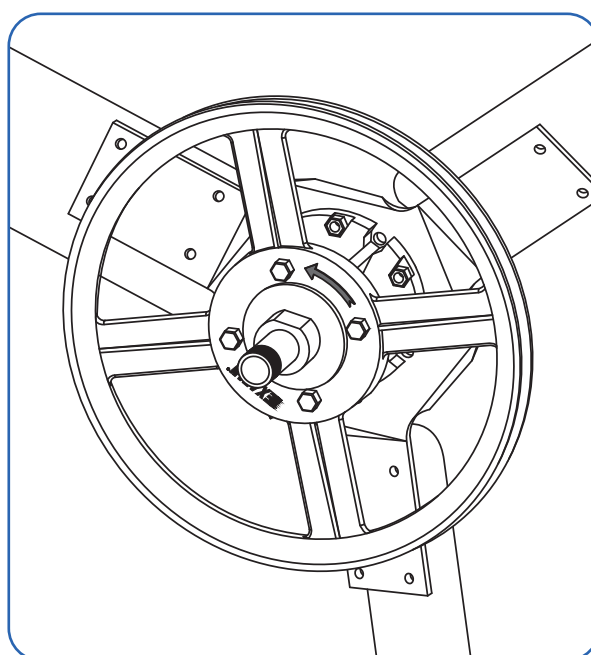
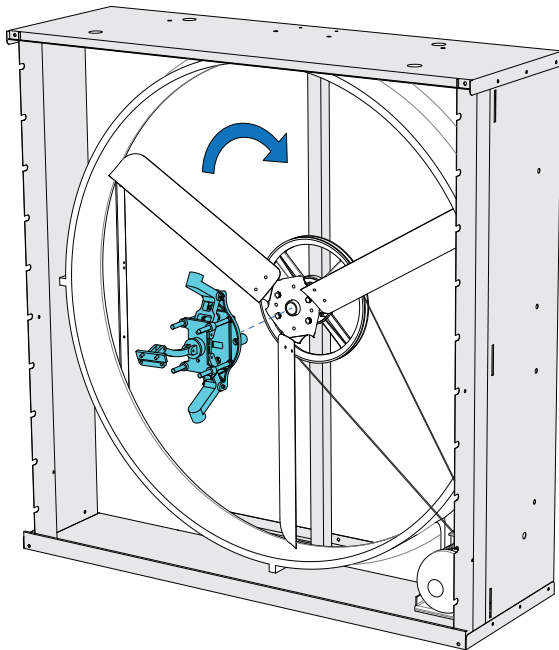


Fig. 67 . Asientos donde se alojan las tuercas en el buje.

• Paso 2

Ensamblar el centrífugo en el centro del ventilador. Para ello se utilizan los cuatro tornillos M8X55 DIN912 [04] con sus cuatro arandelas M8 DIN125 ZN [07] por la parte delantera y las cuatro arandelas M8 DIN6798 ZN [05] por la parte trasera* con sus cuatro tuercas sin freno M8 DIN934 ZN [06].

* El modelo con hélice de acero inoxidable no utiliza las arandelas M8 DIN6798 ZN en este punto.

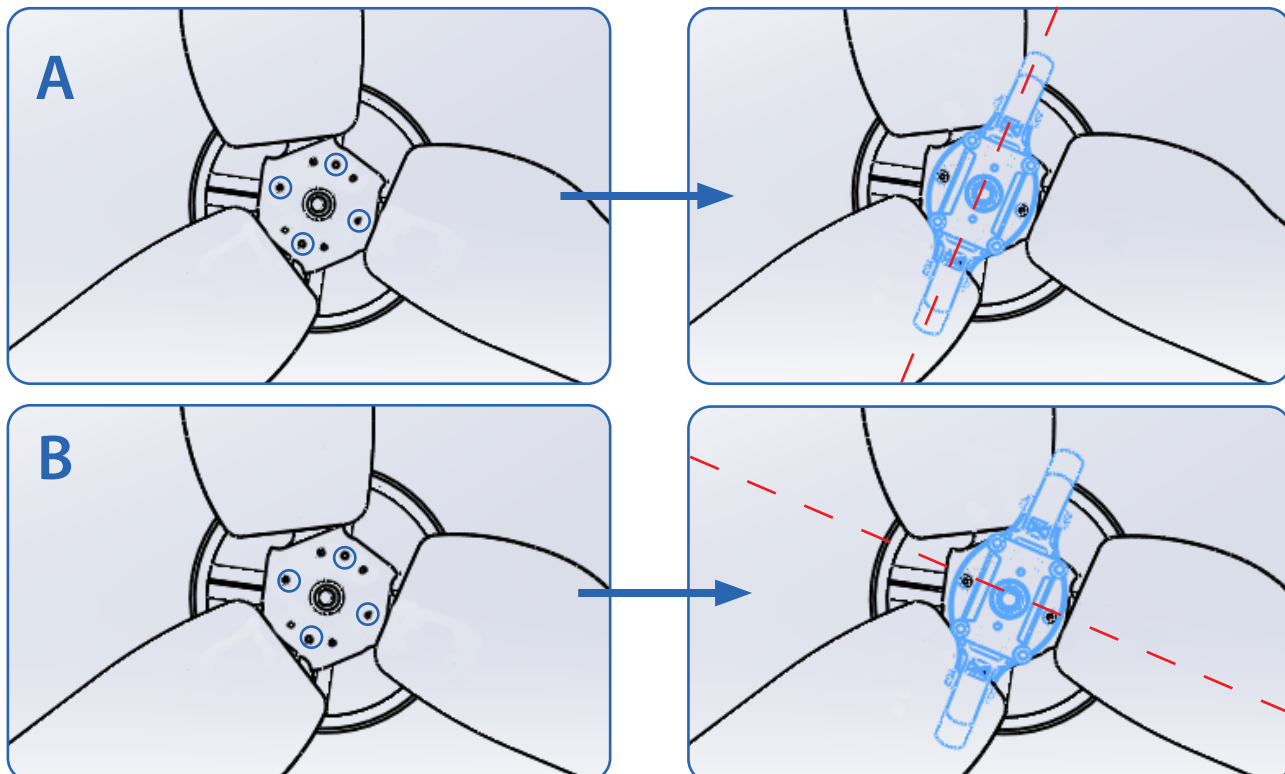


NOTA: No apretar los tornillos del centrífugo [04] demasiado fuerte o se podrían dañar las patas del centrífugo, pero tampoco dejarlos demasiado flojos.

NOTA: A LA HORA DE INSTALAR EL CENTRIFUGO HAY QUE TENER EN CUENTA SU POSICIÓN RESPECTO A LAS ASPAS. LA POSICIÓN CORRECTA DE INSTALACIÓN SE MUESTRA EN LA FIGURA "B".

SI UD. DETECTA VIBRACIONES PUEDE SER DEBIDO A UNA MALA COLOCACIÓN DEL CENTRIFUGO; REVÍSELO PARA SOLUCIONARLO.

Fig. 68. Ensamblar el centrífugo.



En su primera conexión deben asegurarse que el sentido de giro de la hélice es conforme al sentido de giro de las agujas del reloj (Fig.68) en la polea central también está indicado el sentido de giro. (Ver Fig.67)

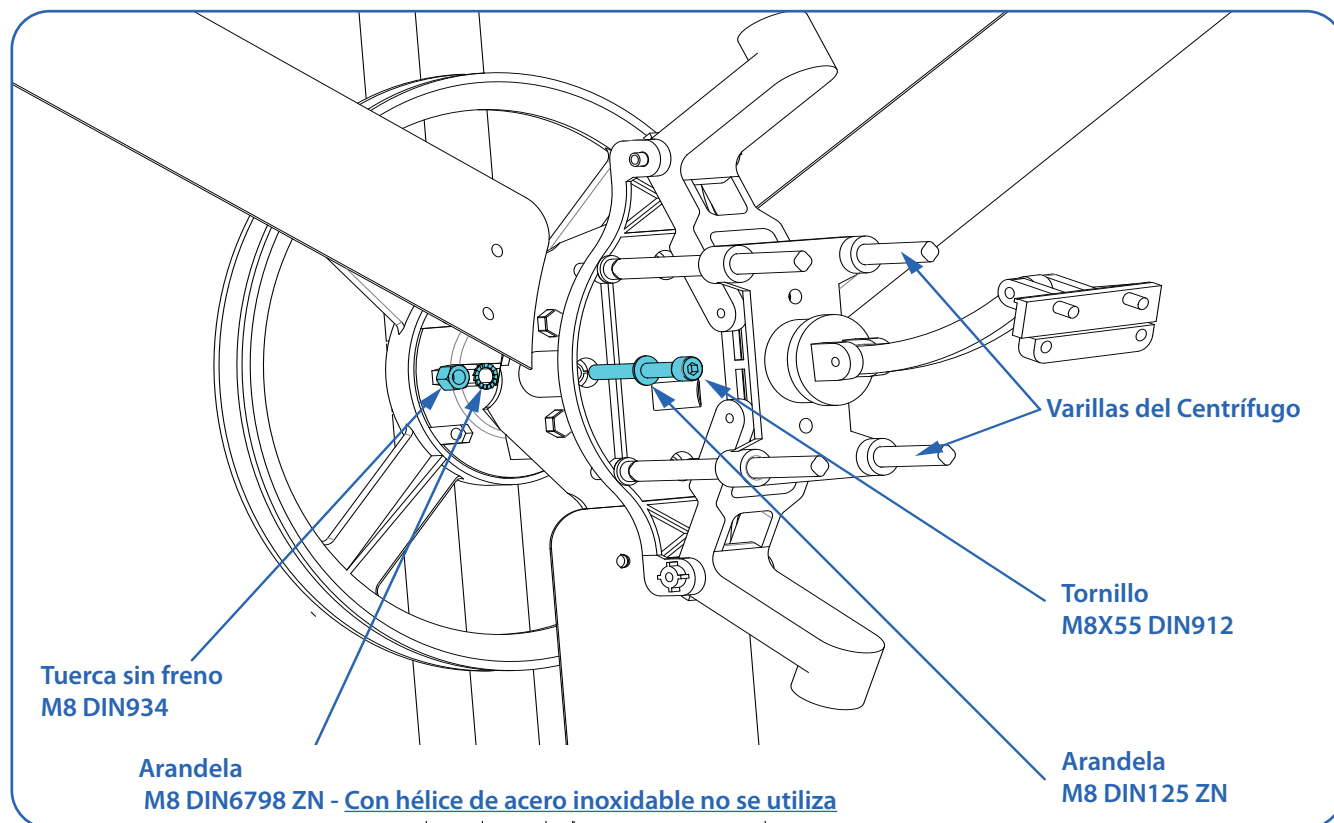


Fig. 69. Ensamblar el centrífugo. Posición de los tornillos, arandelas y tuercas.

• Paso 3

Poner el pasacables [08] en el lateral izquierdo, y a continuación sacar el cable del motor. El pasacables sirve para evitar que la chapa corte el cable y provoque un cortocircuito (Fig.70). Estire el cable en su totalidad fuera del ventilador para evitar que se quede una parte junto a la polea del motor y pueda producir un cortocircuito por rozamiento.

Una vez realizadas estas operaciones ya se puede volver a girar el ventilador 180° para dejarlo en su posición original.

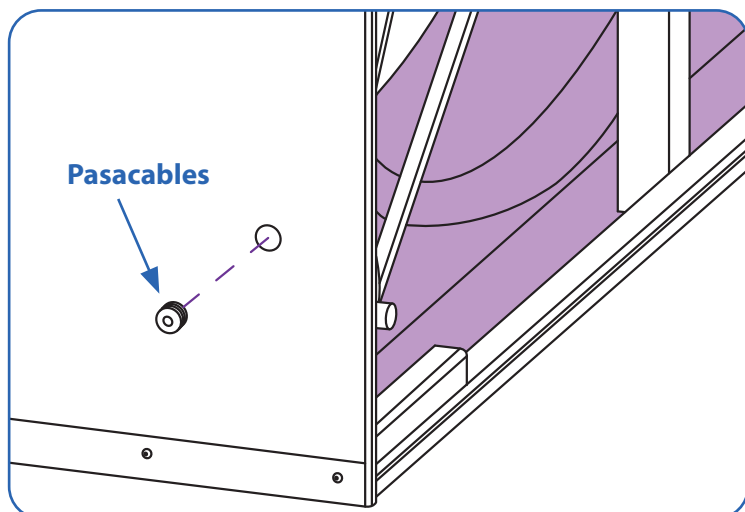


Fig. 70. Poner el pasacables en su agujero correspondiente en el lateral izquierdo.

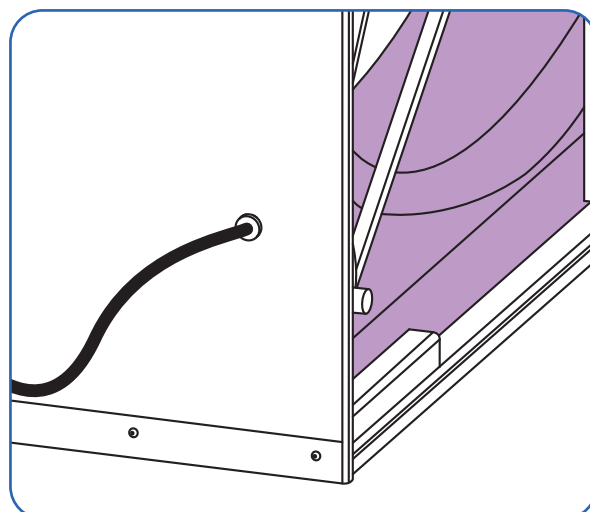


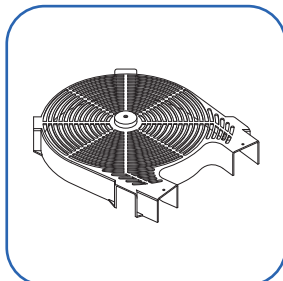
Fig. 71. Sacar el cable del motor por el pasacables.

09. Montaje de la protección y de la malla

Material necesario:

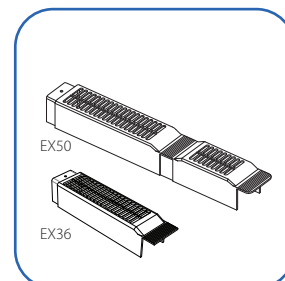
01 Protección polea

01 Unidad
 PROT-POLEA-LILA



02 Protección correa EX50 ó EX36

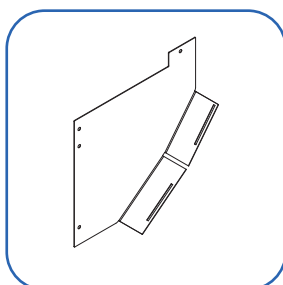
02 Unidades
 PROT-CORREA-LILA



03 Protección motor

Mod EX-50: 01 Unidad
 PROT-MOTOR-50

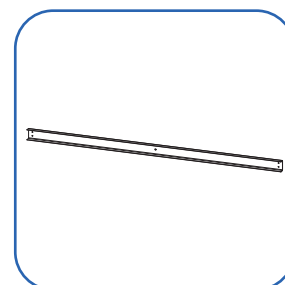
Mod EX-36: 01 Unidad
 PROT-MOTOR-36



04 Refuerzo

Mod EX-50: 01 Unidad
 EST-REFUERZO-50 C6

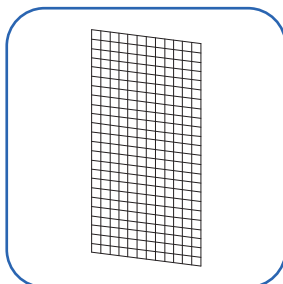
Mod EX-36: 01 Unidad
 EST-REFUERZO-36 C6



05 Malla

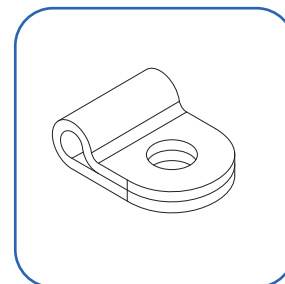
Mod EX-50: 02 Unidades
 EST-MALLA-50

Mod EX-36: 02 Unidades
 EST-MALLA-36



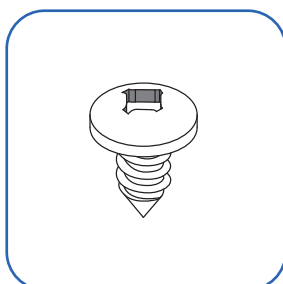
06 Grapa sujeción reforzada

08 Unidades
 EST-GRAPA



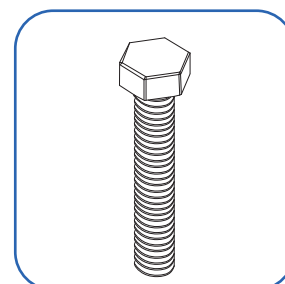
07 Tornillo rosca chapa 6,3x19 ZN

21 Unidades
 TOR-TIRAF-CHAPA



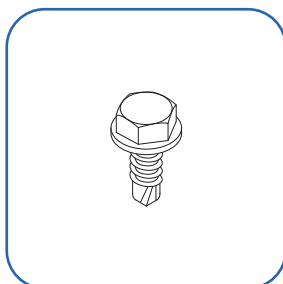
08 Tornillo M6x30 DIN933 ZN

01 Unidad
 TOR-TOR-D933-M6X30



09 Tornillo autotaladrante DIN7504/K 4,8x16 ZN

04 Unidades
 TOR-TOR-BROCA

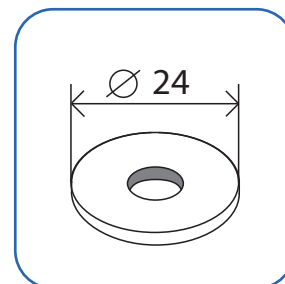


10 Arandela M7 DIN9021 ZN Ø18

08 Unidades
 TOR-ARAN-D9021-7Z

11 Arandela M7 DIN9021 ZN Especial Ø24

01 Unidad
 TOR-ARAN-D9021-7Z-E



• Paso 1

Mediante dos tornillos rosca chapa [07], sujetar las protecciones de correa [02] en los extremos de la protección polea [01].

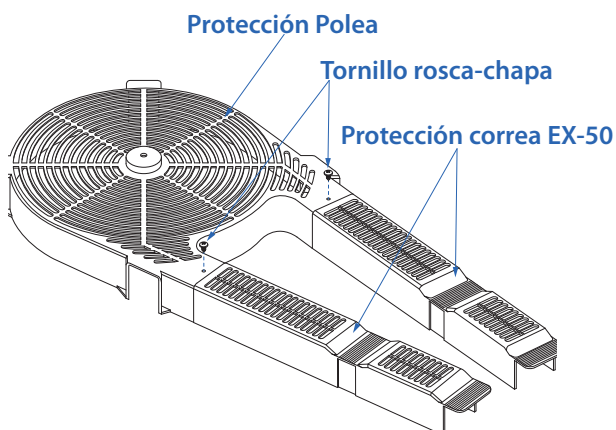


Fig. 72. Protección EX 50.

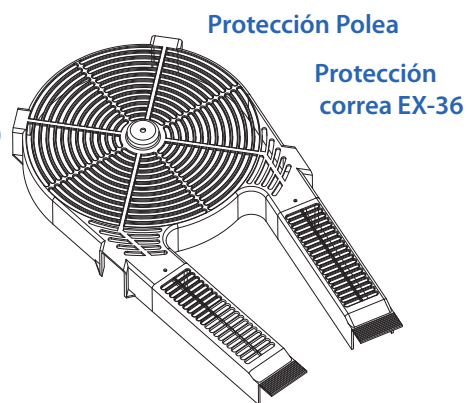


Fig. 73. Protección EX 36.

NOTA: Observar como en el EX36 los protectores de la correa son más cortos.

• Paso 2

Sujetar con tres tornillos rosca chapa [07] la protección motor [03] en el extremo superior derecho del ventilador, donde está el motor. Esta protección sirve para evitar que alguien pueda tener contacto con la polea del motor cuando gira.

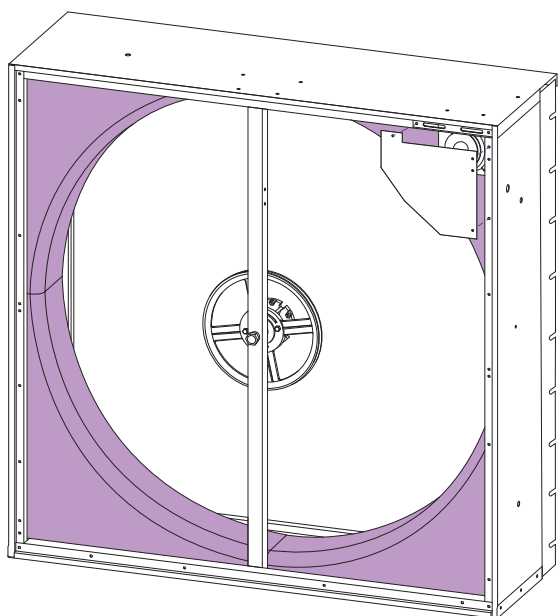


Fig. 74. Colocar la protección motor.

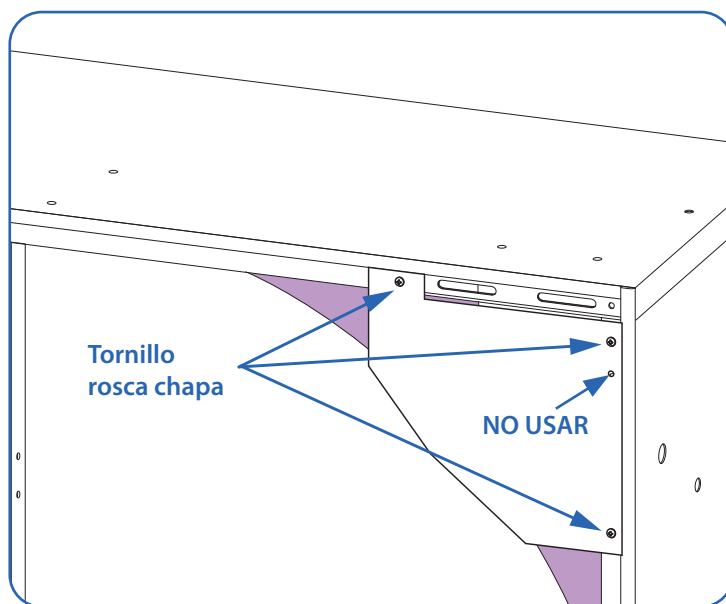


Fig. 75. Sujetar la protección motor al ventilador con 3 tornillos rosca chapa.

• Paso 3

Colocar las pegatinas de características y advertencias del ventilador sobre la protección del motor (Fig.76).

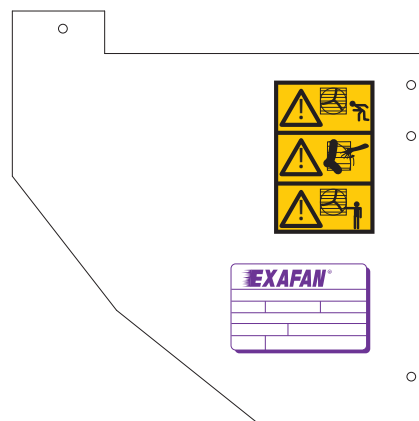


Fig. 76. Colocar pegatinas.

• Paso 4

Introducir los extremos de las protecciones de correa en las ranuras que hay en la protección del motor (Fig.77). Asegurarse que la protección de la polea encaja perfectamente en el poste central y en el refuerzo (Fig.78).

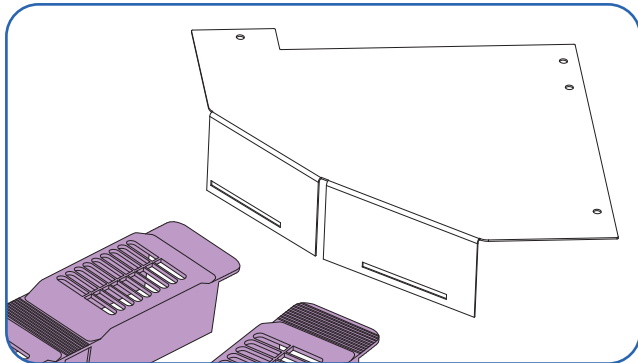


Fig. 77. Introducir las protecciones de correa en las ranuras de la protección motor.

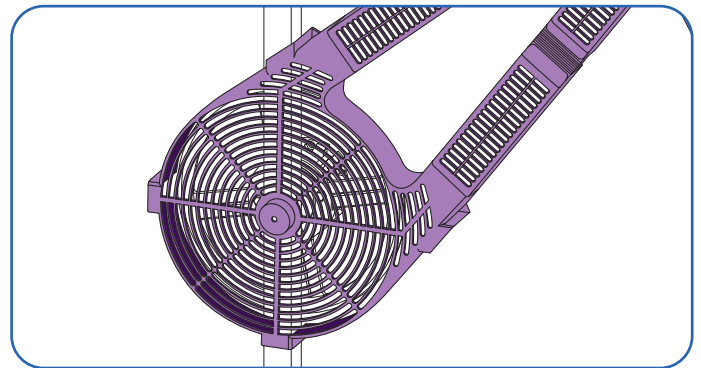


Fig. 78. Encajar la protección polea en el poste central y el refuerzo.

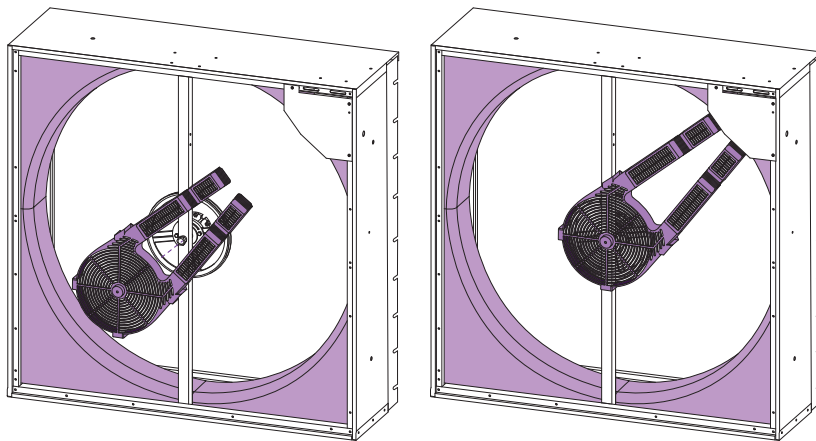


Fig. 79. Colocar las protecciones.



OBLIGATORIO
 COLOCAR SIEMPRE
 LA MALLA Y LAS
 PROTECCIONES DE
 LA CORREA Y DE LA
 POLEA.

• Paso 5

Fijar el refuerzo al resto de la estructura con los cuatro tornillos autotaladrantes DIN7504/K [09].

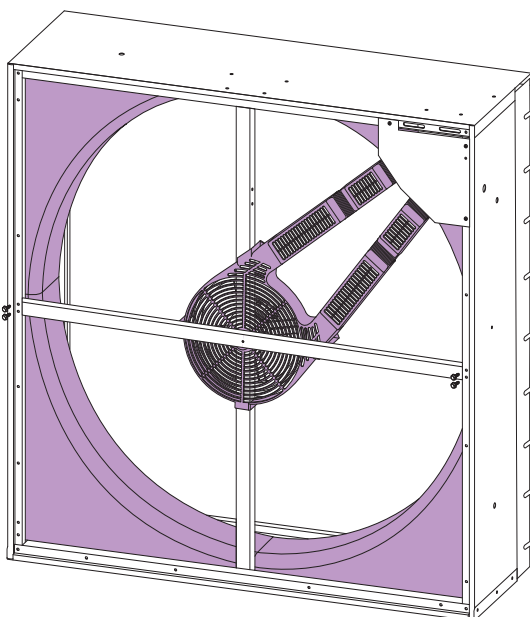


Fig. 80. Fijar el refuerzo con cuatro tornillos autotaladrantes.

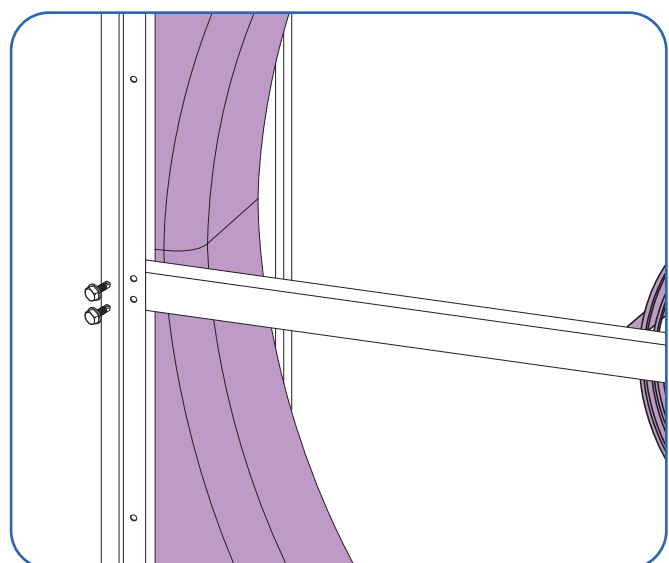


Fig. 81. Detalle de la inserción de los tornillos autotaladrantes.

• Paso 6

Mediante cuatro grapas reforzadas [06] sujetar cada una de las mallas [05] a la parte trasera del ventilador; estas grapas se colocan en el extremo largo de la malla, correspondiente a los laterales del ventilador.

Las grapas se colocan de tal manera que actúan de bisagras para poder abrir las mallas.

La grapa se coloca de manera que el tornillo rosca chapa [07], que la une con la chapa, quede en la parte interior de la malla (Fig.83) y (Fig.84).

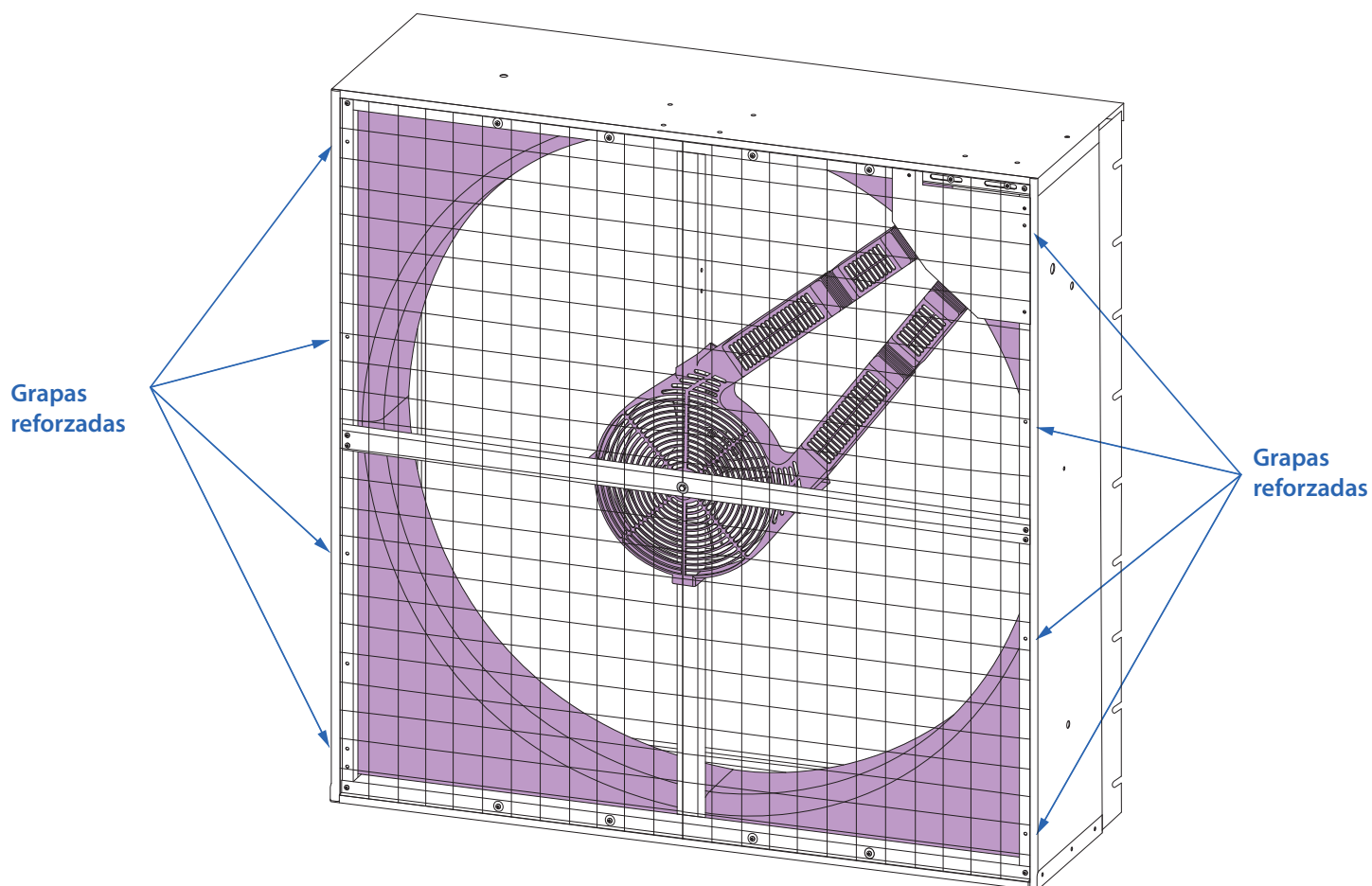


Fig. 82. Colocar las mallas en la parte trasera del ventilador.

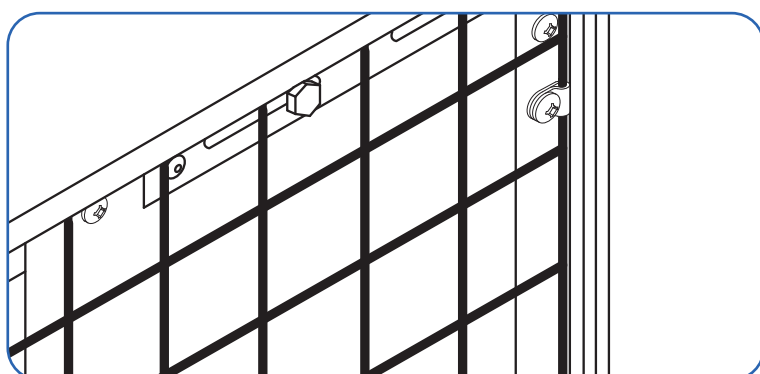


Fig. 83. Las grapas se colocan en el extremo largo de la malla, en los laterales del ventilador.

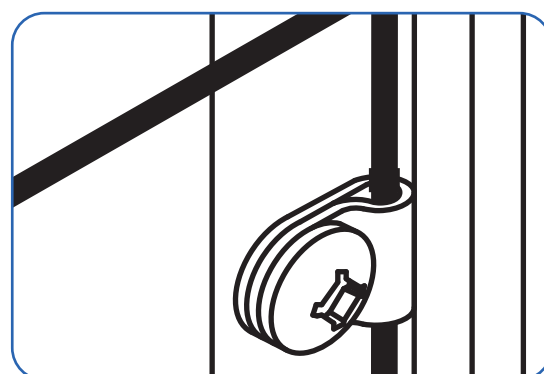


Fig. 84. Las grapas actúan de bisagras para poder abrir las mallas.

• Paso 7

Para cerrar las mallas se colocan, tanto en la parte superior (techo del ventilador) como en la parte inferior (suelo del ventilador), cuatro tornillos rosca chapa [07] con cuatro arandelas M7 DIN 9021 [10], por cada malla (Fig.85).

Para unir las dos mallas en el centro se utiliza un tornillo M6x30 [08] con una arandela M7 DIN 9021 Especial [11], que se atornilla en el eje del buje del ventilador (Fig.87).

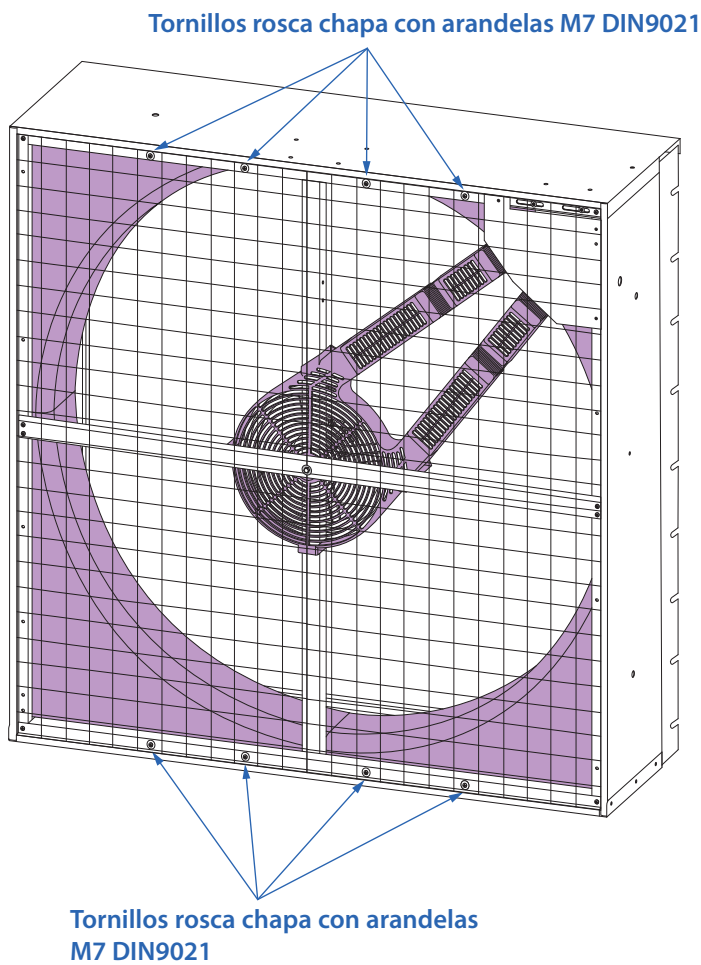


Fig. 85. Cerrar las mallas con 8 tornillos rosca chapa y arandelas M7 DIN9021.

! **OBLIGATORIO** COLOCAR SIEMPRE LA MALLA Y LAS PROTECCIONES DE LA CORREA Y DE LA POLEA.

! **NO CONECTAR NUNCA EL VENTILADOR A LA RED HASTA QUE SE HAYAN COLOCADO CORRECTAMENTE TODAS LAS PROTECCIONES.**

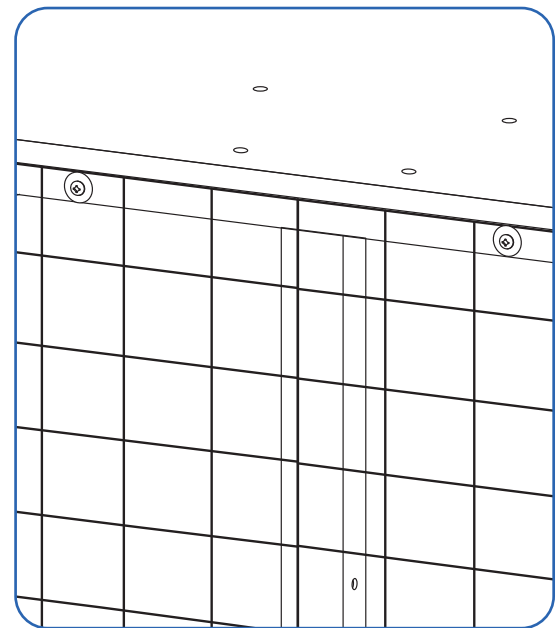


Fig. 86. Detalle de los tornillos rosca chapa.

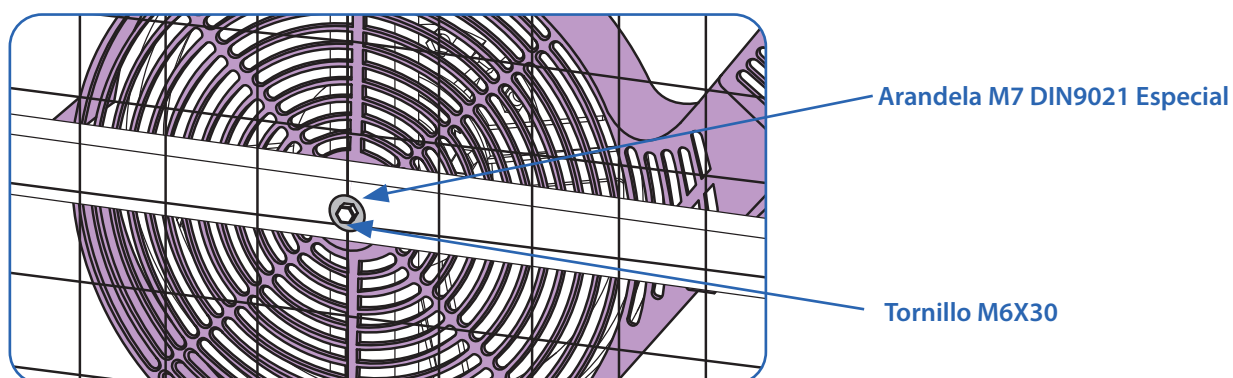


Fig. 87. Unir las dos mallas en el centro con un tornillo M6X30 y una arandela M7 DIN9021 Especial.

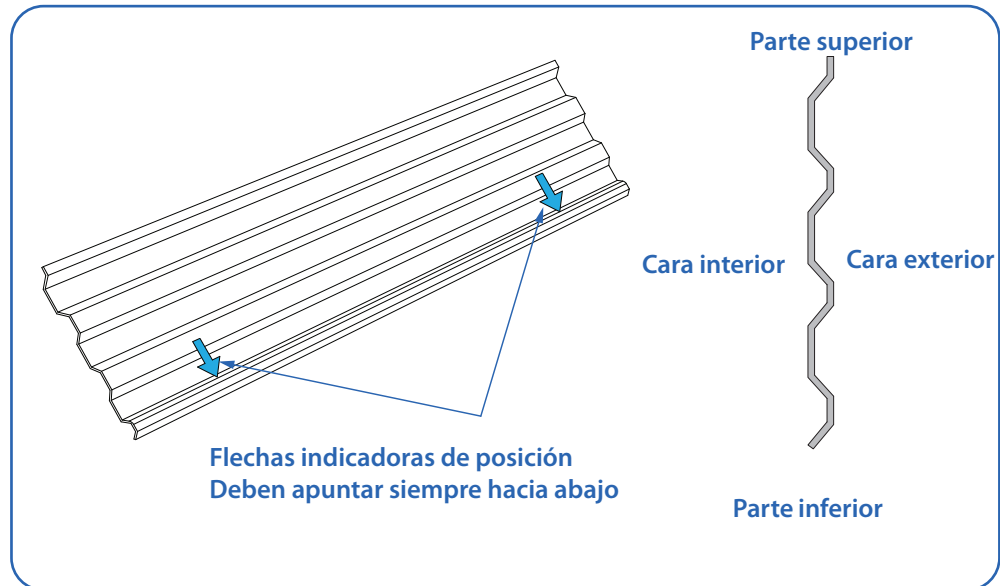
10. Montaje de la persiana

Material necesario:

01 Lama

Mod. EX-50: 09 Unidades
EST-LAMA-50-V4

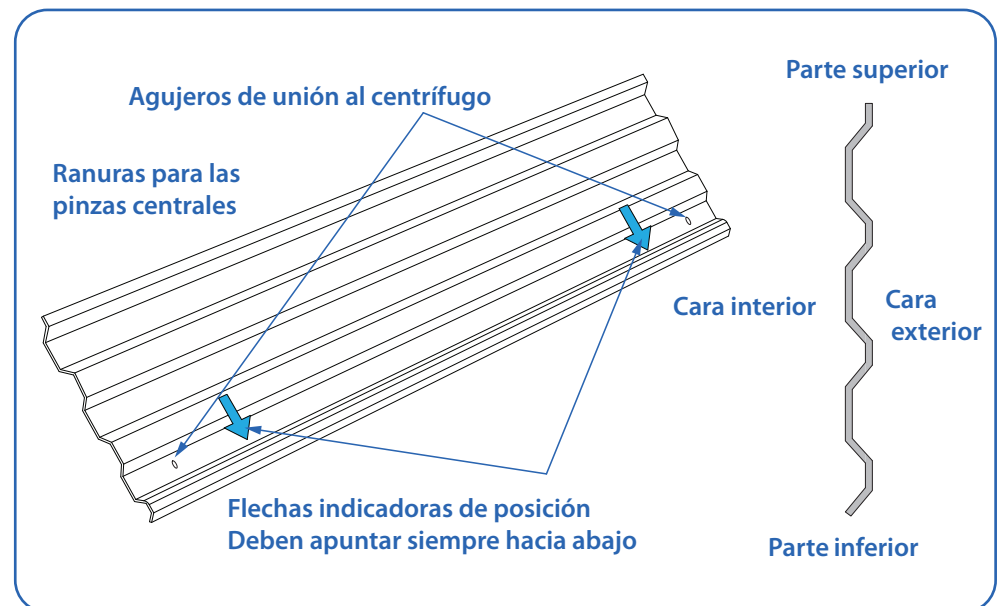
Mod. EX-36: 07 Unidades
EST-LAMA-36-V4



02 Lama central

Mod EX-50: 01 Unidad
EST-LAMA-50-CENTR-V4

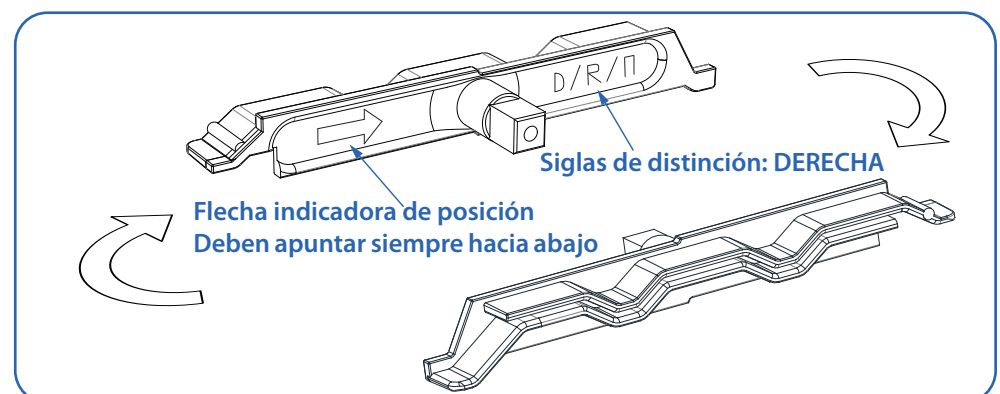
Mod EX-36: 01 Unidad
EST-LAMA-36-CENTR-V4



03 Pinza lamas derecha

Mod. EX-50: 09 Unidades
EST-PINZA-L-DCHA-V4

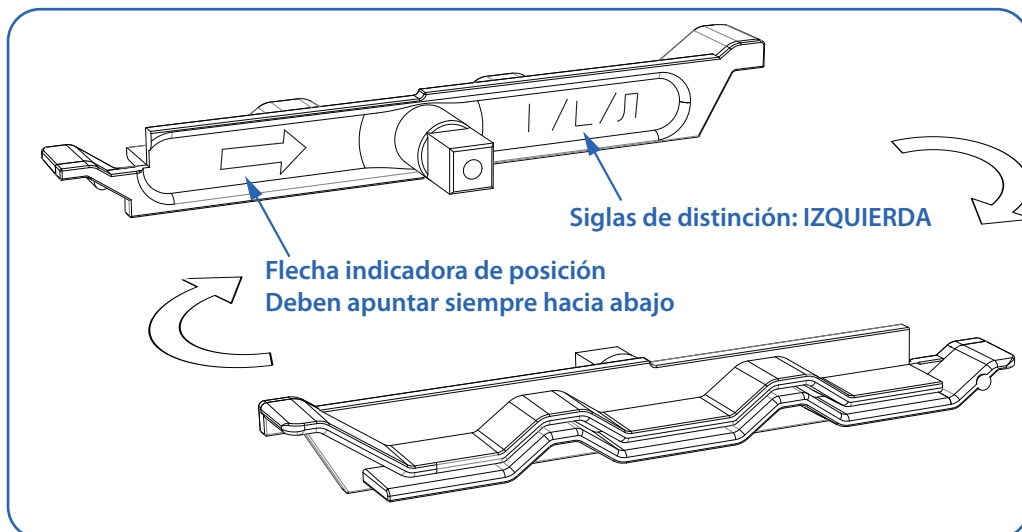
Mod. EX-36: 07 Unidades
EST PINZA-L-DCHA-V4



04 Pinza lamas izquierda

Mod. EX-50: 09 Unidades EST-PINZA-L-IZDA-V4

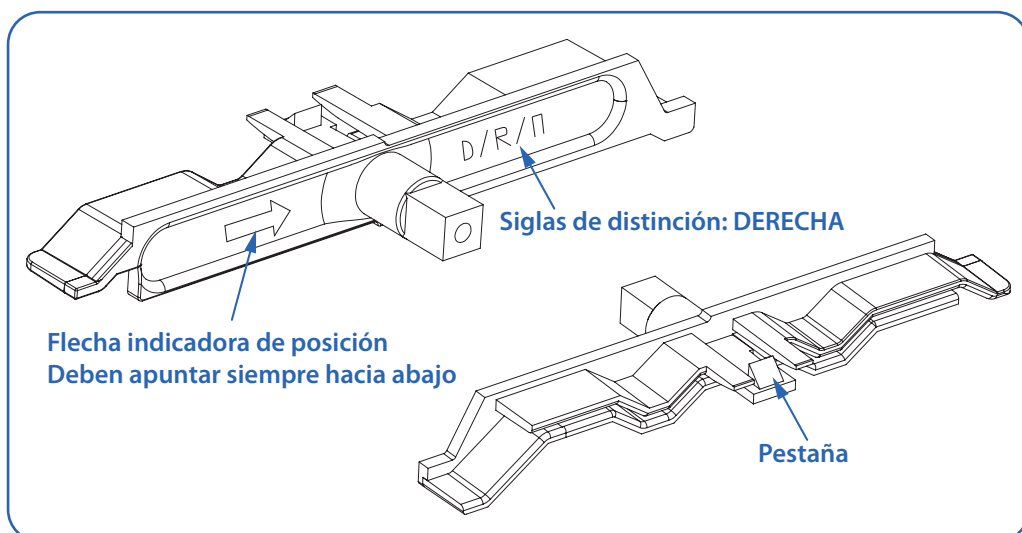
Mod. EX-36: 07 Unidades EST-PINZA-L-IZDA-V4



05 Pinza lama central derecha

Mod EX-50: 01 Unidades EST-PINZA-L-D-CEN-V4

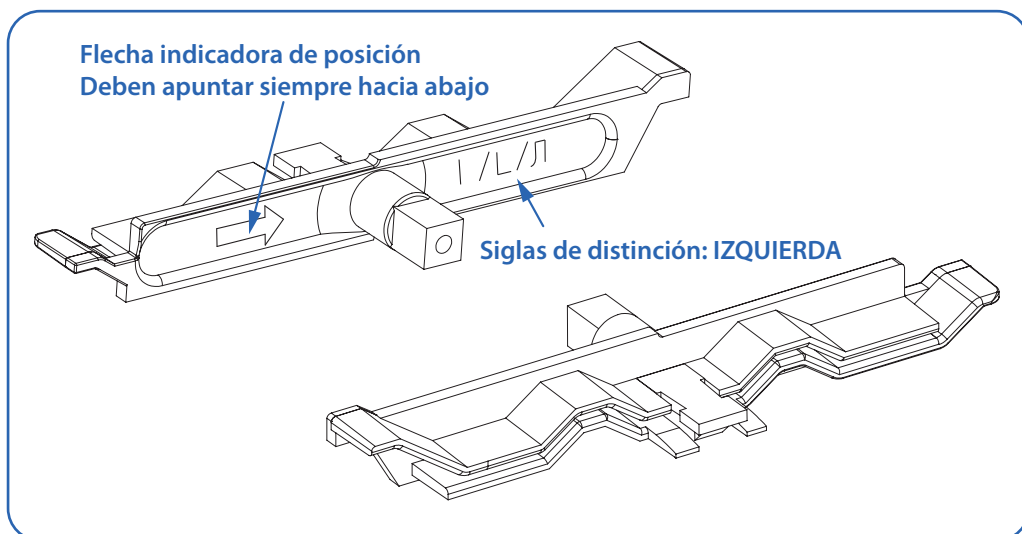
Mod EX-36: 01 Unidades EST-PINZA-L-D-CEN-V4



06 Pinza lama central izquierda

Mod EX-50: 01 Unidades EST-PINZA-L-I-CEN-V4

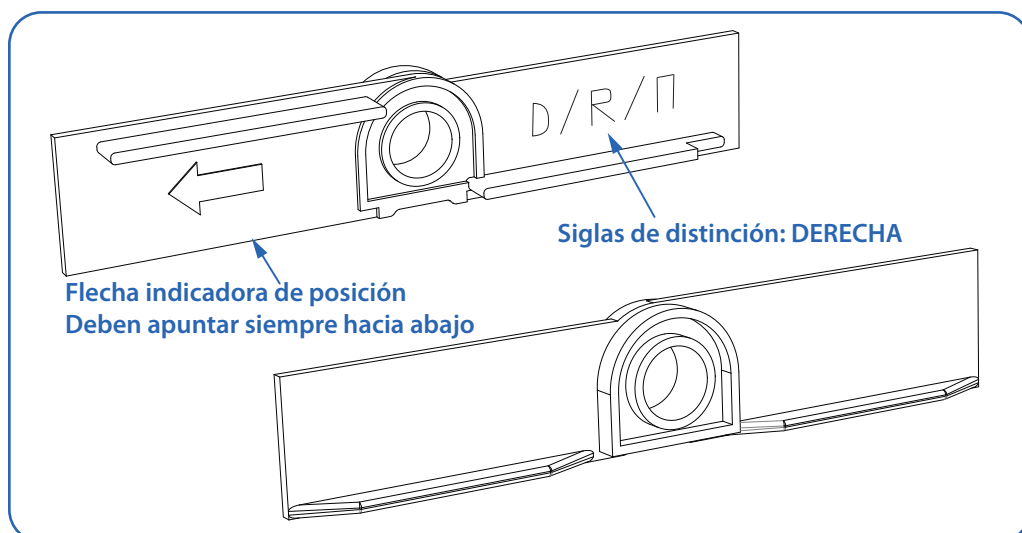
Mod EX-36: 01 Unidades EST-PINZA-L-I-CEN-V4



07 Cierre pinza lamas derecha

Mod EX-50: 10 Unidades
EST-CIERRE-L-DCHA-V4

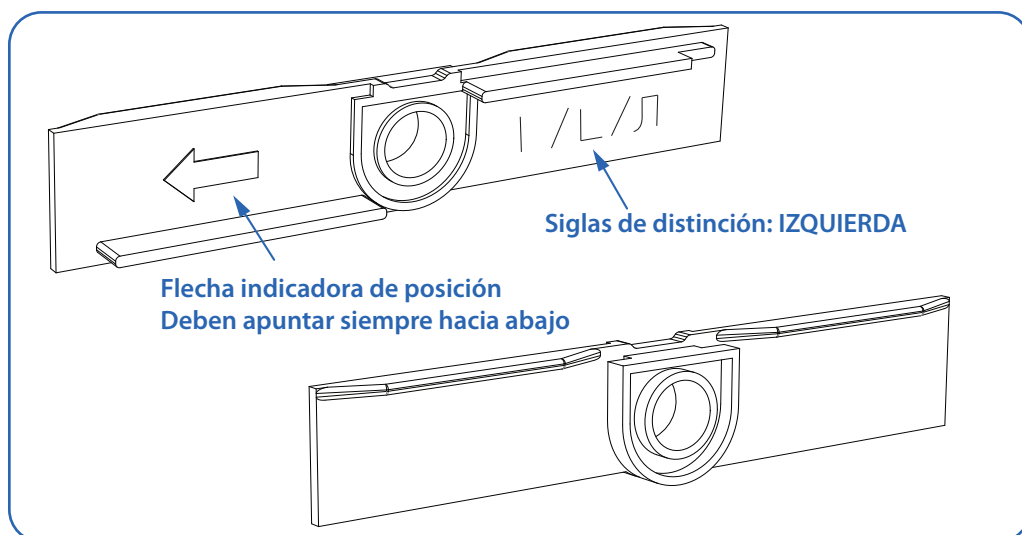
Mod EX-36: 08 Unidades
EST-CIERRE-L-DCHA-V4



08 Cierre pinza lamas izquierda

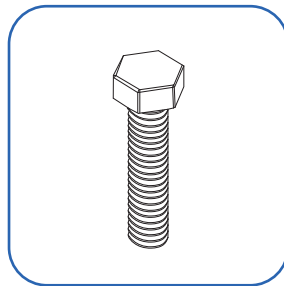
Mod EX-50: 10 Unidades
EST-CIERRE-L-IZDA-V4

Mod EX-36: 08 Unidades
EST-CIERRE-L-IZDA-V4



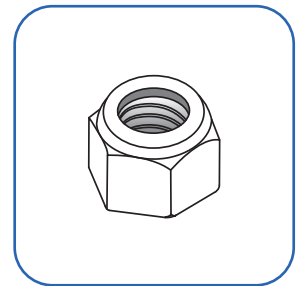
09 Tornillo M6x20
DIN933 ZN

02 Unidades
TOR-TOR-D933-M6X20



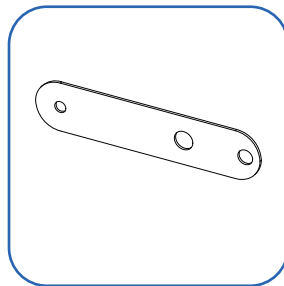
10 Tuerca autoblocante
DIN985 M6 ZN

06 Unidades
TOR-TUER-D985-M6-ZN



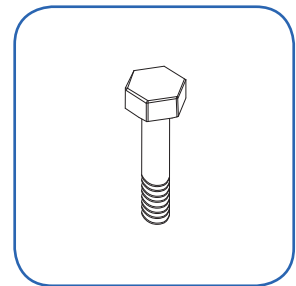
11 Biela

02 Unidades
EST-BIELA-V4



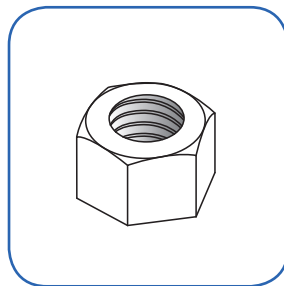
12 Tornillo M6x16 DIN931
ZN

02 Unidades
TOR-TOR-D931-M6X16-ZN



13 Tuerca sin freno M6
DIN934 ZN

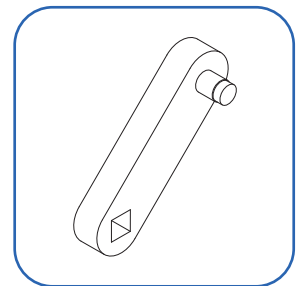
04 Unidades
TOR-TUER-D934-M6-ZN



14 Palanca lamas

Mod. EX-50: 20 Unidades
EST-PALANCA-LAMA

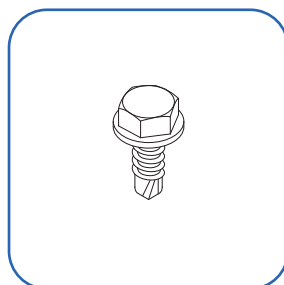
Mod. EX-36: 16 Unidades
EST-PALANCA-LAMA



15 Tornillo autotaladrante
DIN7504-K 4,8x16 ZN

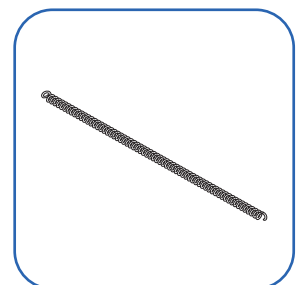
Mod. EX-50: 20 Unidades
TOR-TOR-BROCA

Mod. EX-36: 16 Unidades
TOR-TOR BROCA



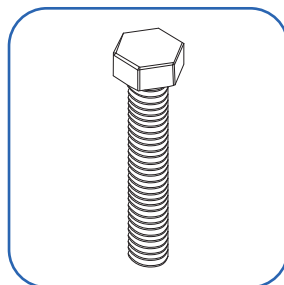
16 Muelle Inox.

02 Unidades
EST-MUELLE-EX50-NX



17 Tornillo M6x30
DIN933 ZN

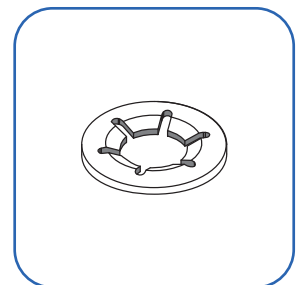
02 Unidades
TOR-TOR-D933-M6X30



18 Arandela de retención

Mod. EX-50: 20 Unidades
TOR-ARAN-RETEN-M7

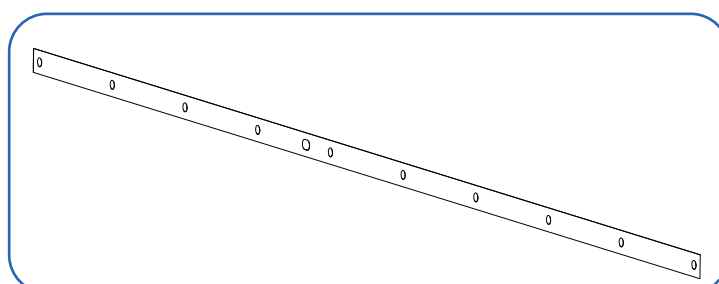
Mod. EX-36: 16 Unidades
TOR-ARAN-RETEN-M7



19 Guía Lama

Mod. EX-50: 02 Unidades
EST-GUIA-LAMA-50-V4

Mod. EX-36: 02 Unidades
EST-GUIA-LAMA-36-V4



• Paso 1

Preparar las bielas [11] para su posterior montaje. Primero, introducir un extremo del muelle [16] en el tornillo [12].

En el agujero de $\varnothing 6$ mm que hay en el extremo de las bielas se tiene que atornillar fuertemente un tornillo M6X16 DIN931 [12] con una tuerca sin freno M6 DIN934 [13] y otra con freno M6 DIN985 [10]; ver el montaje exacto en la (Fig. 88).

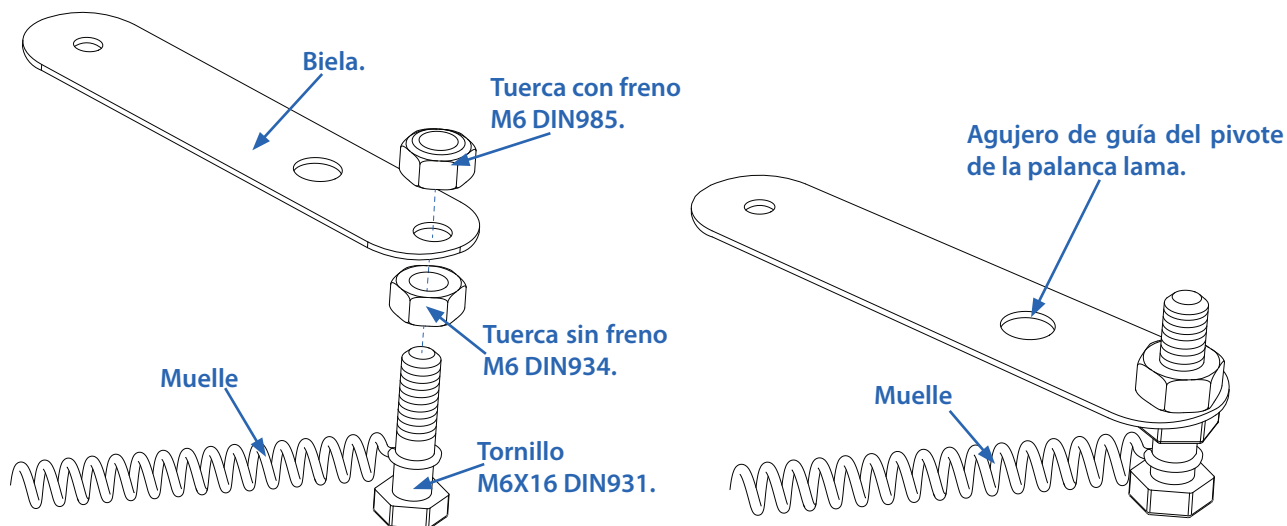


Fig. 88. Preparación de las bielas.

• Paso 2

En el otro extremo del muelle [16] se coloca un tornillo de M6x30 [17] y se introduce en la anilla del muelle. En este tornillo se rosca una tuerca sin freno M6 [13] pero sin llegar a apretar el muelle (Fig.89) dejando un espacio aproximado de 17 mm entre la cabeza del tornillo y la tuerca M6 DIN 934. En el otro extremo del muelle quedará colgando la biela.

Repetir el proceso en los dos muelles.

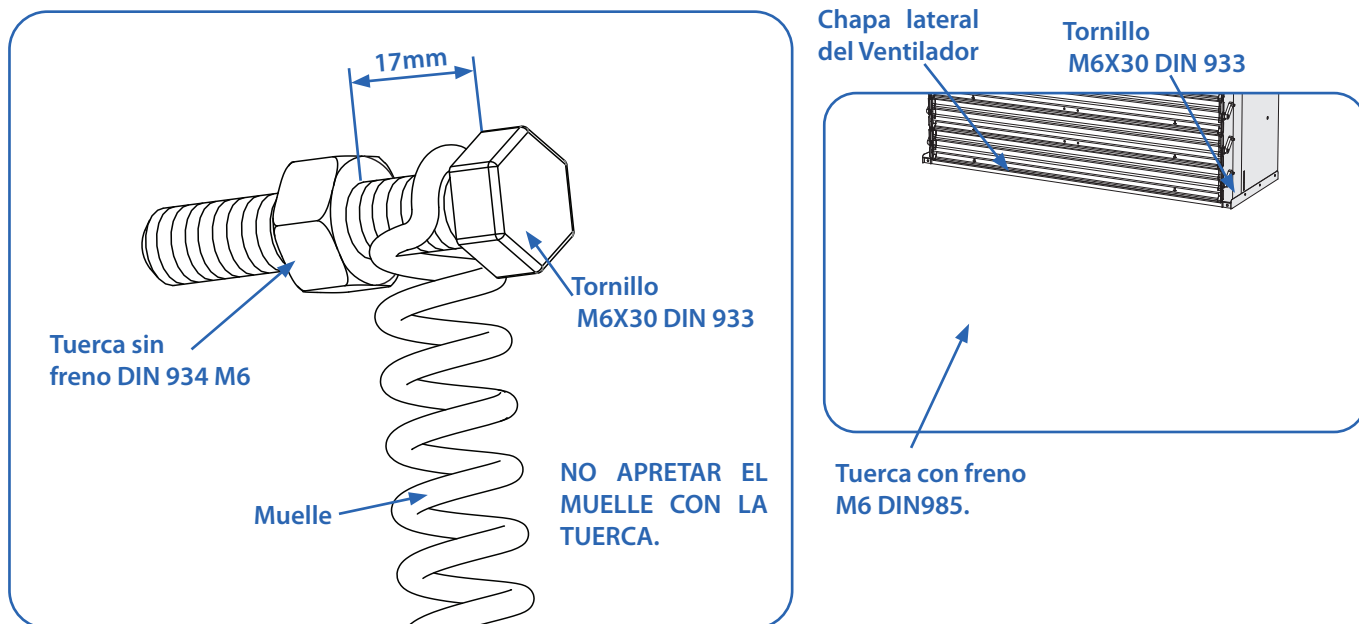


Fig. 89. Preparación de los muelles.

• Paso 3

Se introduce este tornillo en el agujero inferior de $\varnothing 6$ mm, que es uno de los dos agujeros que llevan los laterales del ventilador (Fig.90). A continuación, colocaremos por el otro lado del lateral la tuerca M6 DIN 985 (tuerca autoblocante) con una llave fija. Sujetamos con otra llave fija la tuerca M6 DIN934 [13] para evitar que al apretar la tuerca aflojemos la tuerca M6 DIN985 y así realizar la función de tuerca y contra-tuerca (Fig. 91). Repetir la operación en el otro lado del ventilador. Es importante que el extremo del tornillo M6x30 DIN933 no sobresalga en exceso para evitar que roce con las lamas del interior.

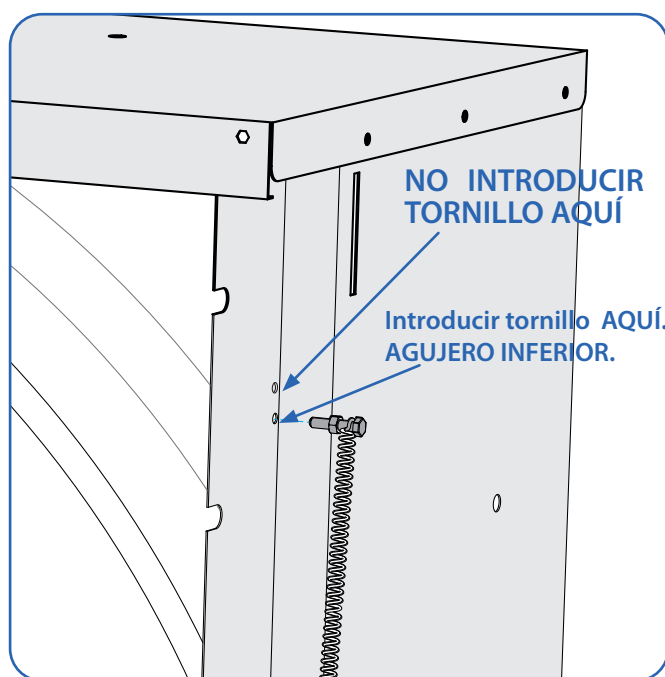


Fig. 90. Introducir el tornillo en el agujero inferior del lateral.

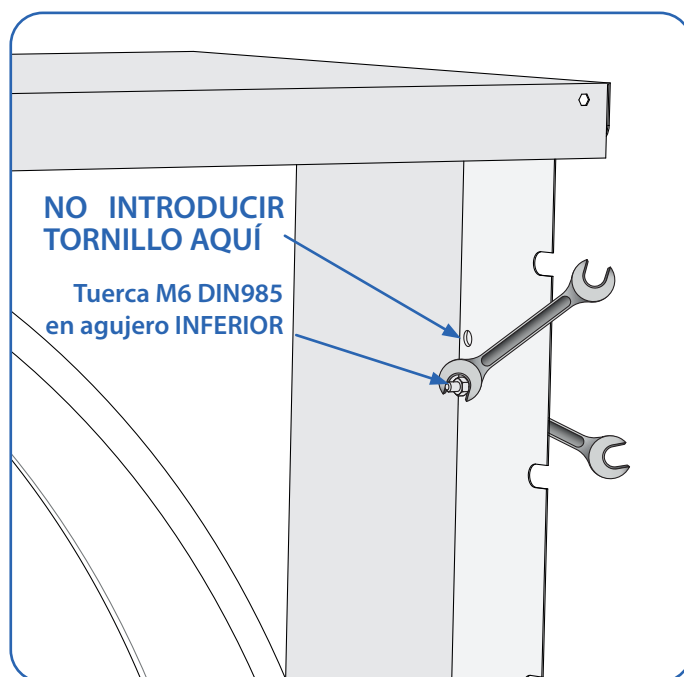


Fig. 91. Fijar el tornillo con una tuerca M6 DIN985.

• Paso 4 : Ensamblaje de las pinzas de las lamas centrales.

Meter a presión las pinzas lamas [05] y [06] en la lama central [02]. Normalmente puede entrar con un poco de dificultad; en este caso se pueden ayudar de un martillo de nylon para introducirlas **CON GOLPES SUAVES**. Además, deben golpear con cuidado en los extremos para no romperlas y deben asegurarse de no dejar en ninguna lama cualquier pinza que esté rota en el montaje.

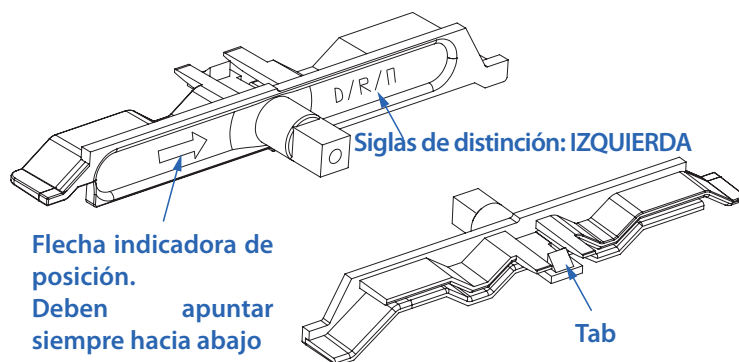


Fig. 92. Pinza lama central derecha. Ver dirección de la flecha y siglas de distinción.

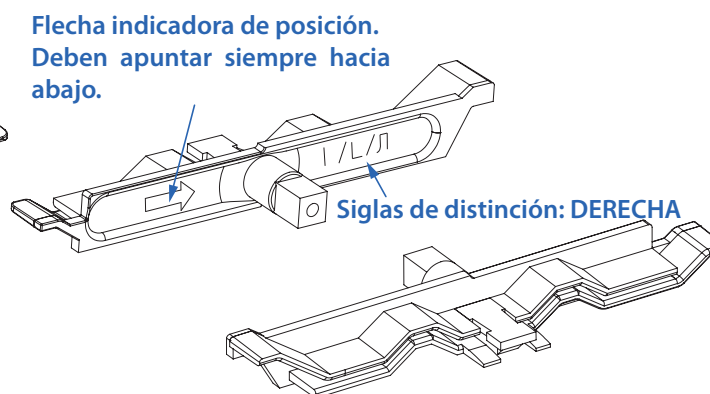


Fig. 93. Pinza lama central izquierda. Ver dirección de la flecha y siglas de distinción.

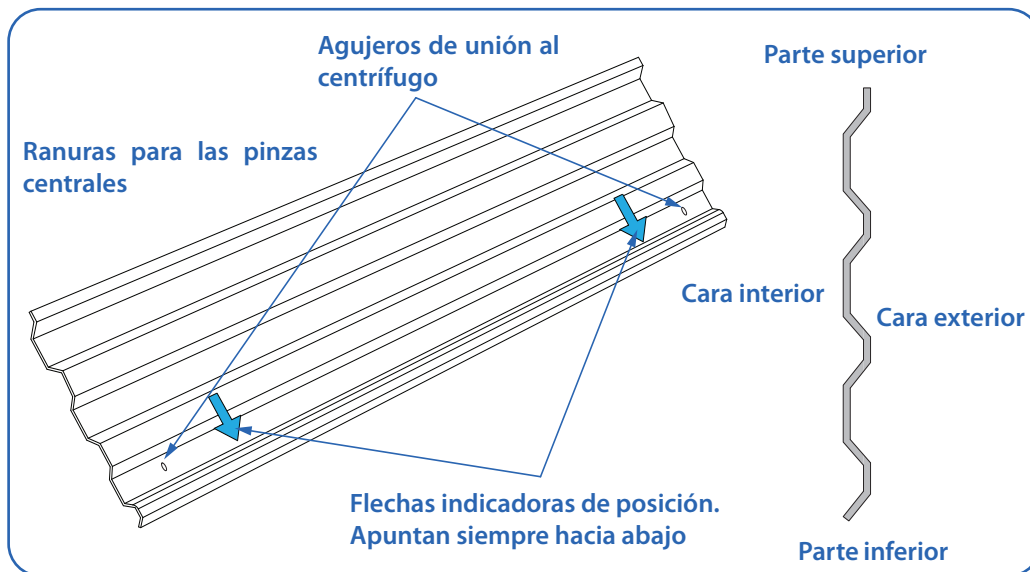


Fig. 94. Lama. Ver flechas de dirección, así como la distinción entre cara exterior e interior.

Las flechas de las lamas y de las pinzas lamas (derecha e izquierda), deben apuntar siempre hacia abajo en su montaje (Fig.95).

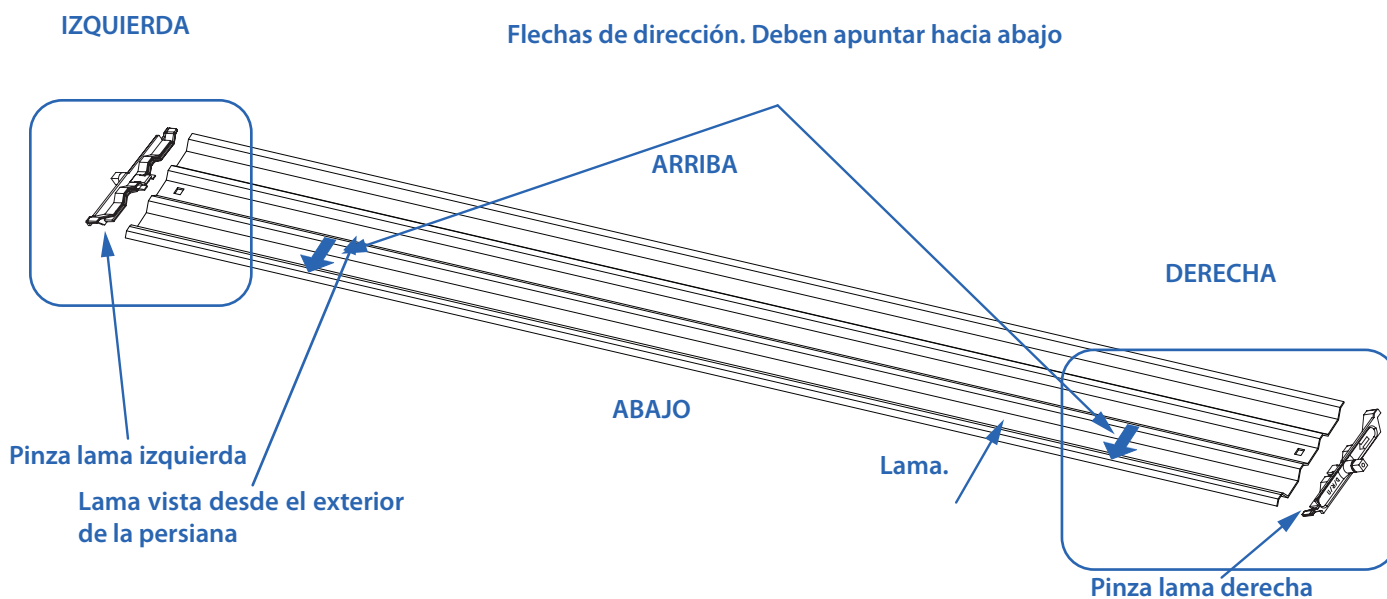


Fig. 95. Colocar una pinza central lama derecha y una pinza central lama izquierda en la lama central.

Debido a que las pinzas lamas centrales [05] y [06] tienen posición derecha e izquierda, llevan serigrafiadas unas siglas en varios idiomas (español, inglés y ruso) que sirven para identificarlas (Fig. 92) y (Fig.93).



Si es necesario, se pueden golpear suavemente con un martillo con cabeza de nylon para introducirlas en las lamas.
NO USAR MARTILLO CON CABEZA METÁLICA.



NUNCA REALIZAR ESTA OPERACIÓN CON TEMPERATURAS INFERIORES A 12°C YA QUE LAS PIEZAS PLÁSTICAS PUEDEN ROMPERSE. RECOMENDAMOS ATEMPERAR LAS PIEZAS ANTES DE MONTARLAS.

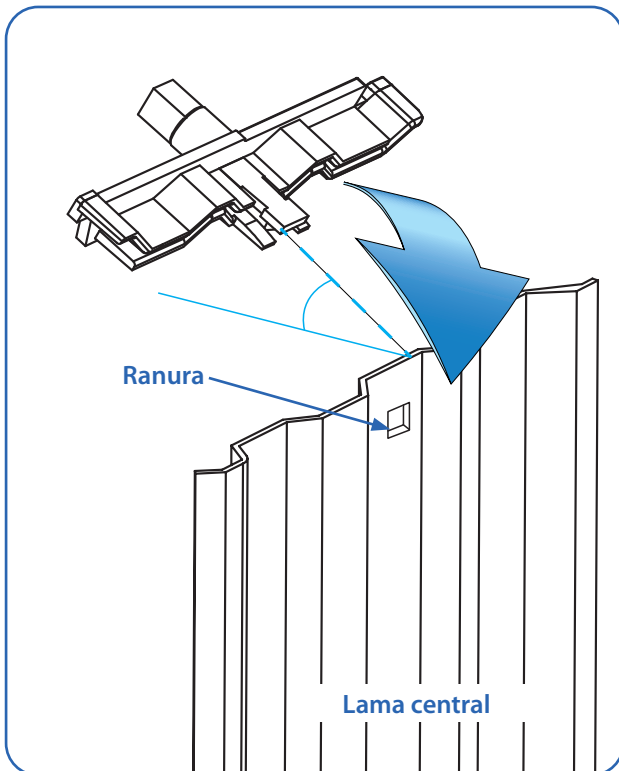


Fig. 96. Cuando colocamos la pinza en la lama central debemos introducirla dándole cierto ángulo para evitar que arrastre material plástico.

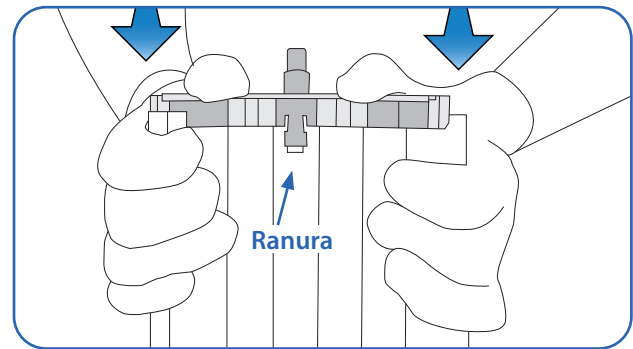


Fig. 97. Empujar la pinza con las manos hasta encajar la pestaña en la ranura de la lama.

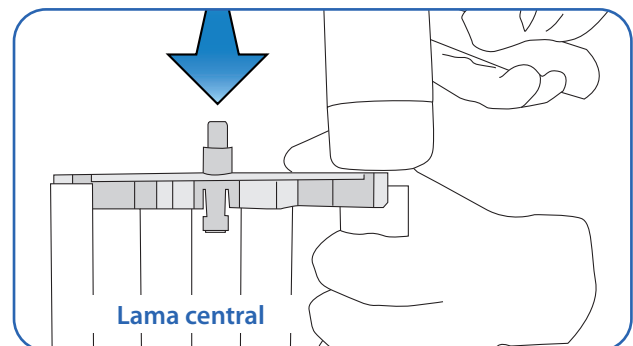


Fig. 98. Si no conseguimos que la pinza encaje perfectamente deberemos empujarla con un martillo con cabeza de nylon, pero **CON GOLPES SUAVES**.



NUNCA GOLPEAR LA LAMA CONTRA EL SUELO PARA COLOCAR LA PINZA EN SU LUGAR, NI GOLPEAR CON EL MARTILLO EN LAS ZONAS COLOREADAS. ESTO PUEDE OCASIONAR QUE LA PINZA SE AGRIETE O SE ROMPA ORIGINANDO UN MAL FUNCIONAMIENTO DE ESTA LAMA.

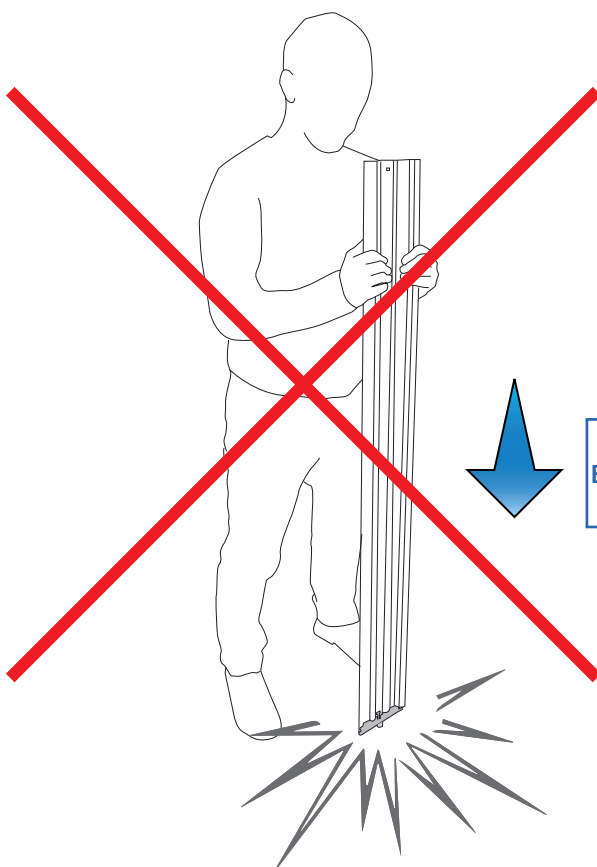


Fig. 99. NO GOLPEAR LA LAMA CONTRA NADA PARA POSICIONAR LA PINZA LAMA CENTRAL

NO GOLPEAR EN ESTAS ZONAS, RIESGO DE ROTURA

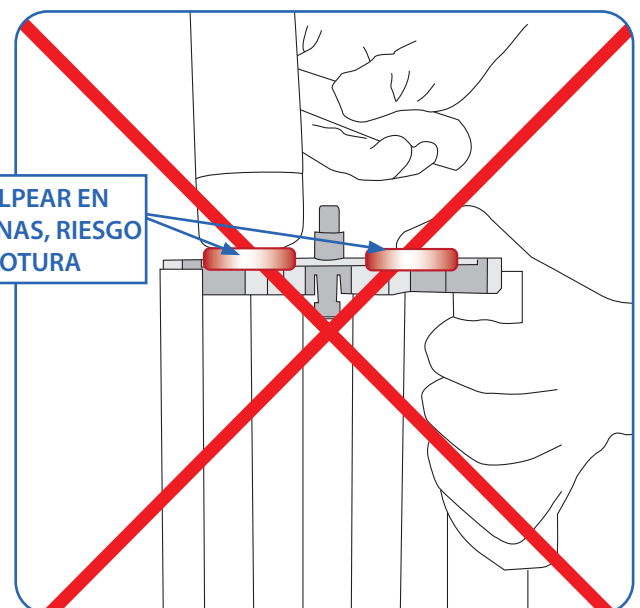


Fig. 100. NO GOLPEAR CONTRA EL SUELO EN MEDIO DE LA PINZA LAMA CENTRAL YA QUE SE CORRE EL RIESGO DE FRACTURAR O ROMPER LA PINZA LAMA CENTRAL

• Paso 5: Ensamblaje de las pinzas de las lamas

Meter a presión las pinzas lamas [03] y [04] en cada una de las lamas [01]. Normalmente puede entrar con un poco de dificultad; en este caso se pueden ayudar de un martillo de nylon para introducirlas con golpes suaves. Debido a que las pinzas lamas [03] y [04] tienen posición derecha e izquierda, llevan serigrafiadas unas siglas en varios idiomas (español, inglés y ruso) que sirven para identificarlas (Fig. 101) y (Fig.102).

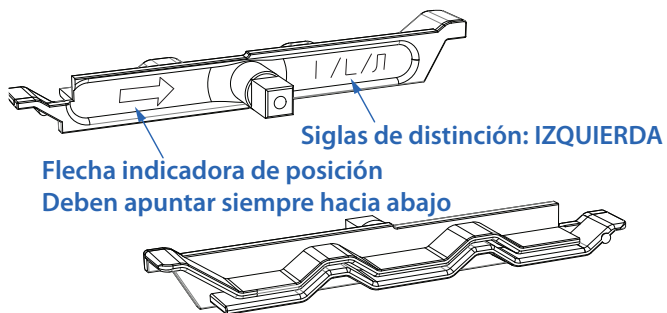


Fig. 101. Pinza lama izquierda. Ver dirección de la flecha y siglas de distinción

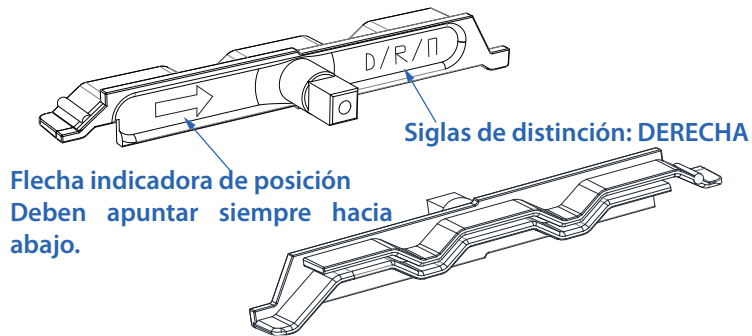


Fig. 102. Pinza lama derecha. Ver dirección de la flecha y siglas de distinción.

Las flechas de las lamas y de las pinzas lamas (derecha e izquierda), deben apuntar siempre hacia abajo en su montaje (Fig.103).

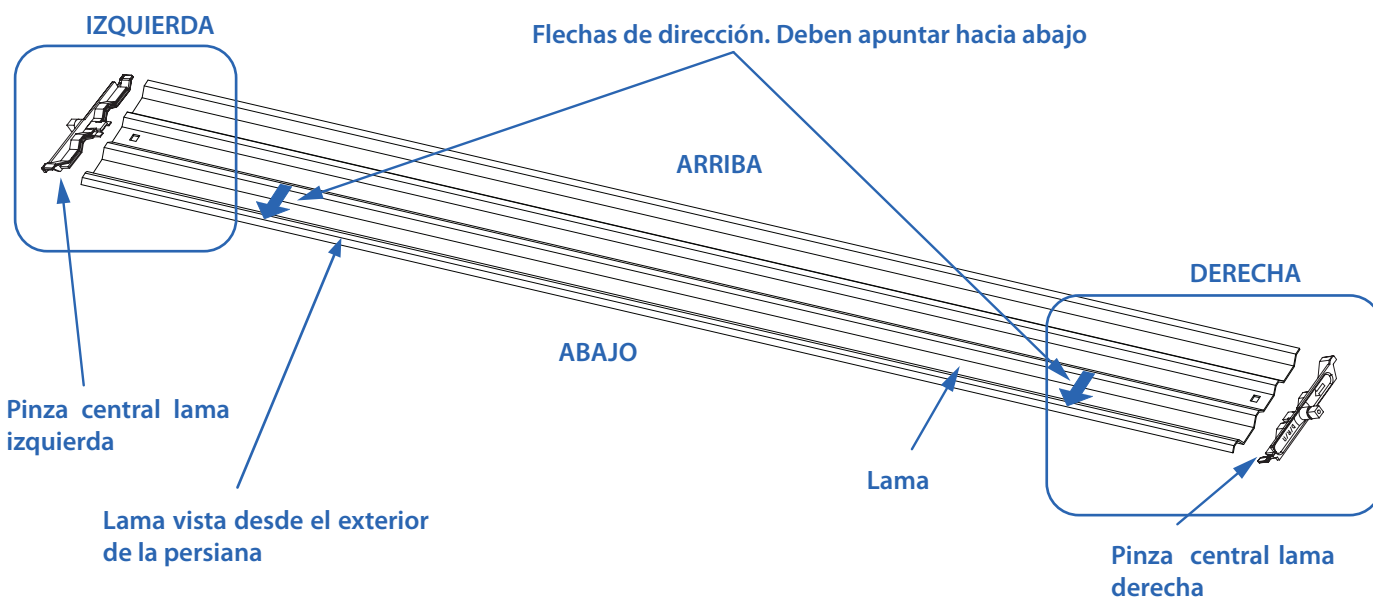


Fig. 103. Colocar una pinza lama derecha y una pinza lama izquierda en el resto de lamas.



NUNCA REALIZAR ESTA OPERACIÓN CON TEMPERATURAS INFERIORES A 12°C YA QUE LAS PIEZAS PLÁSTICAS PUEDEN ROMPERSE. RECOMENDAMOS ATEMPERAR LAS PIEZAS ANTES DE MONTARLAS.

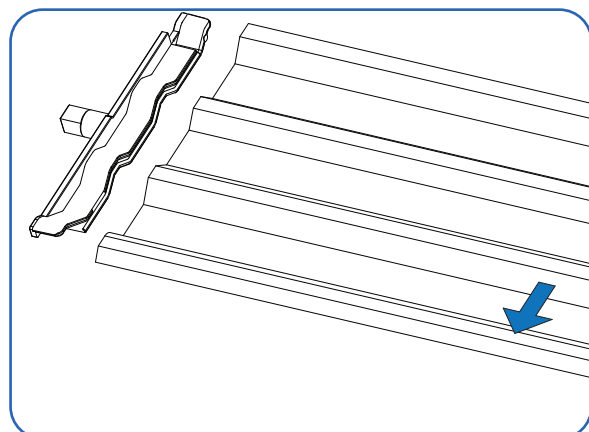


Fig. 104. Observar la dirección de las flechas de la lama.

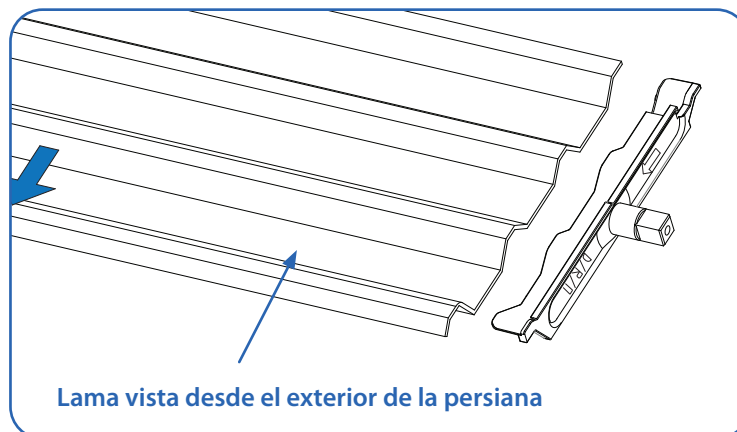


Fig. 105. Las flechas de la lama y de las pinzas lamas deben apuntar siempre hacia abajo.

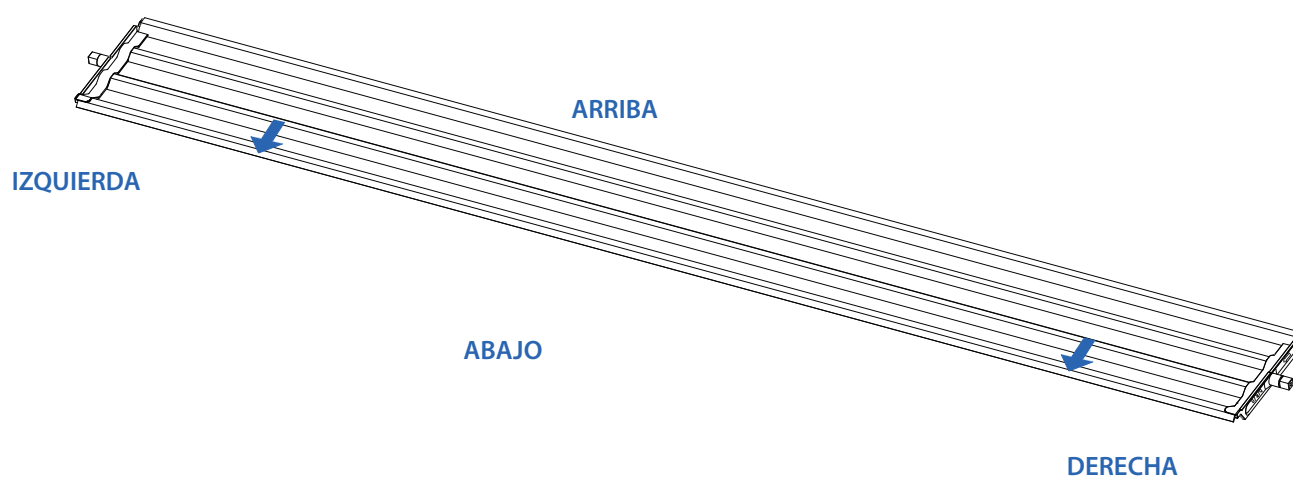


Fig. 106. Lama con sus pinzas lamas (derecha e izquierda).

• Paso 6

Colocar a presión los diez cierres pinza lamas izquierdos [08] en sus alojamientos, situados en el lateral izquierdo del ventilador (Fig. 107). Los cierres pinza lamas llevan serigrafiadas unas siglas en varios idiomas (español, inglés y ruso) que sirven para identificarlas (Fig.108).

También, para facilitar el montaje sobre los laterales de la estructura, los cierres tienen una flecha que indica la orientación de la pieza. La flecha siempre tiene que apuntar hacia el suelo (Fig.108).

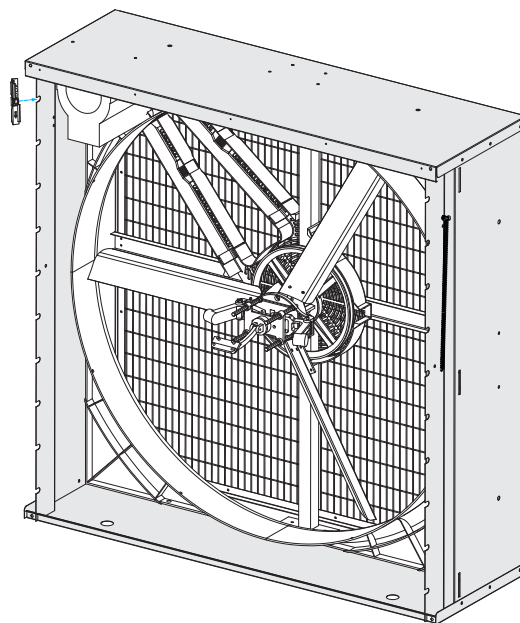
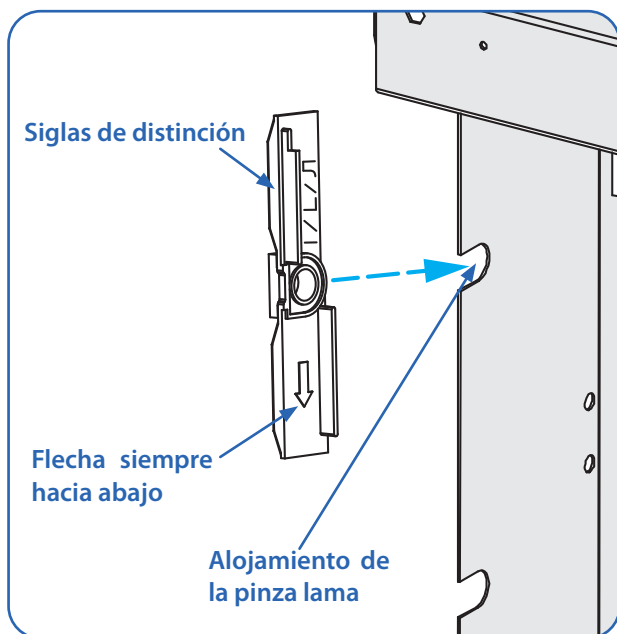


Fig. 107. Alojamiento cierre pinza lama izquierdo.



Fig. 108. Cierre pinza lama izquierda.

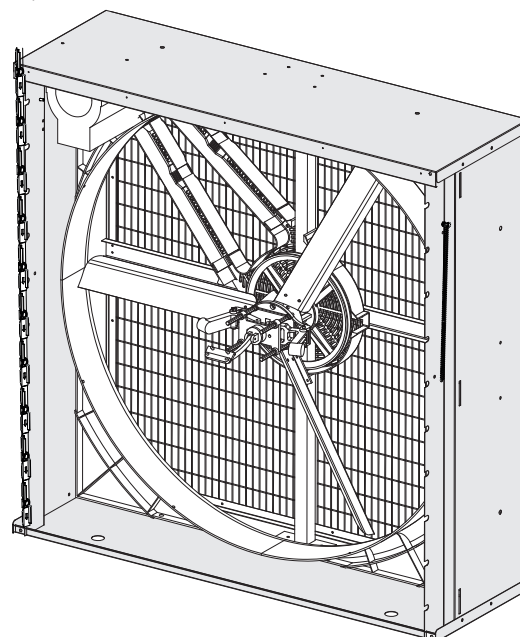
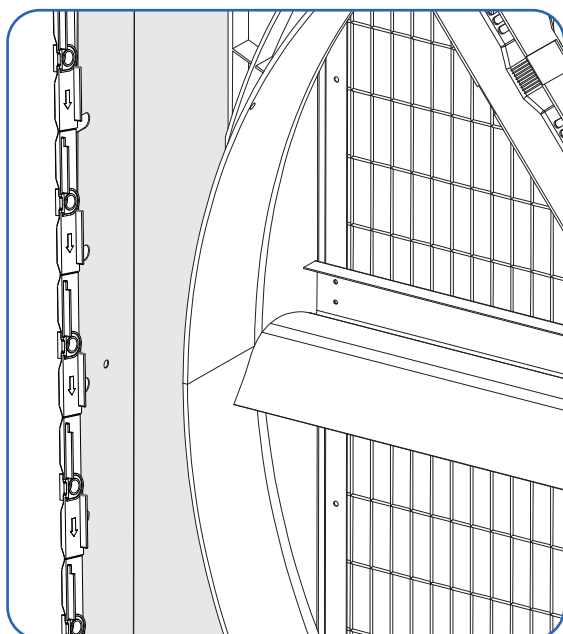


Fig. 109. Colocar los diez cierres de la pinza lamas izquierdos.

• Paso 7

Montar la lama central [02] en el ventilador. Es la primera que se debe ensamblar en el ventilador.

Para realizar esta operación, primero se colocará un cierre pinza lamas derecha [07] en el extremo derecho de la lama central (Fig. 110). Observar la posición de la flecha y la orientación de las piezas, tanto en la lama como en el cierre y en la pinza.

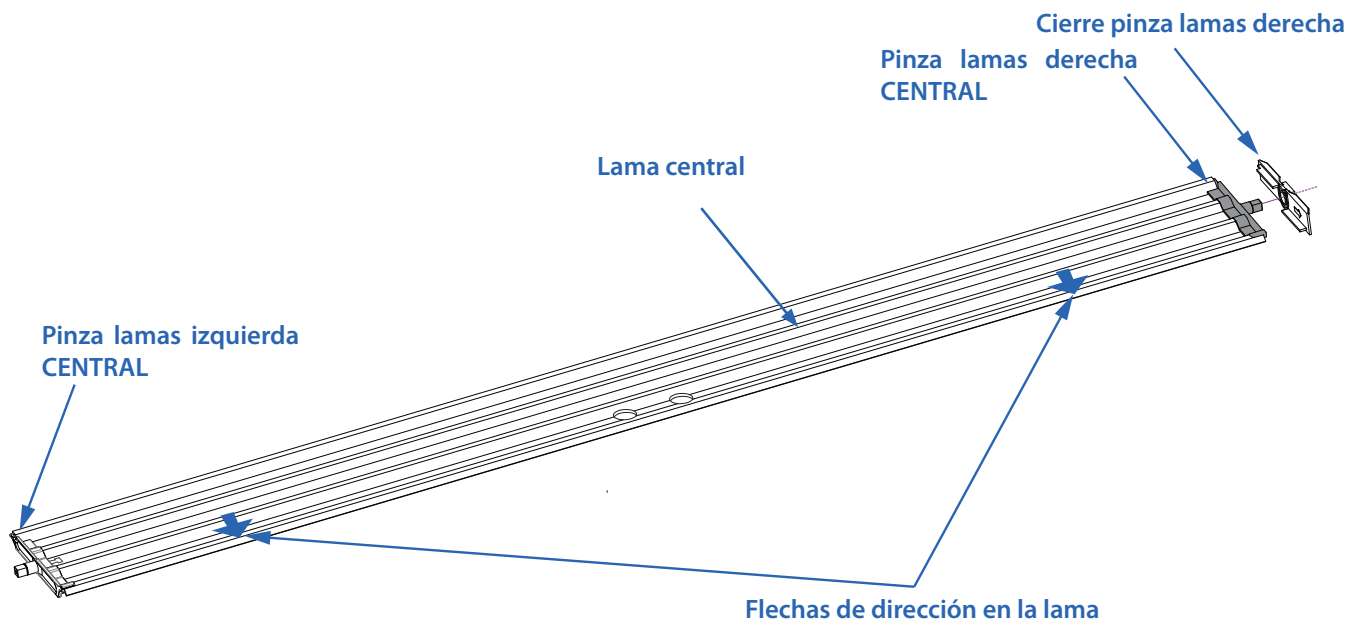


Fig. 110. Preparar la lama central para su posterior inserción en el ventilador.

ADVERTENCIA: EN EL MONTAJE DE LAS LAMAS ES IMPORTANTE MANEJARLAS CON CUIDADO, PARA NO DOBLARLAS NI CURVARLAS

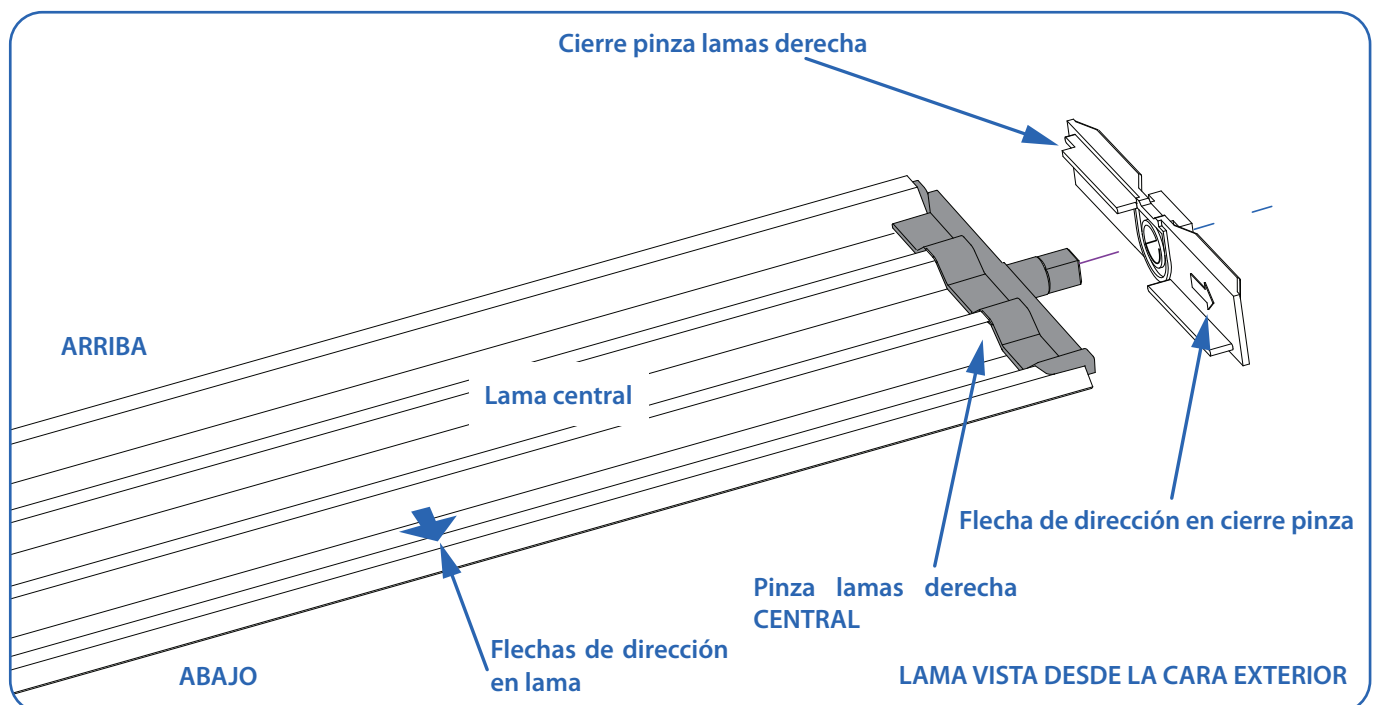


Fig. 111. Detalle. Inserción del cierre pinza lamas derecha en la lama central.

A continuación, se introducirá el extremo izquierdo de la lama central (eje de rotación de la pinza lama izquierda) en su correspondiente alojamiento en el ventilador (5ª posición empezando por arriba) Ver (Fig. 112).

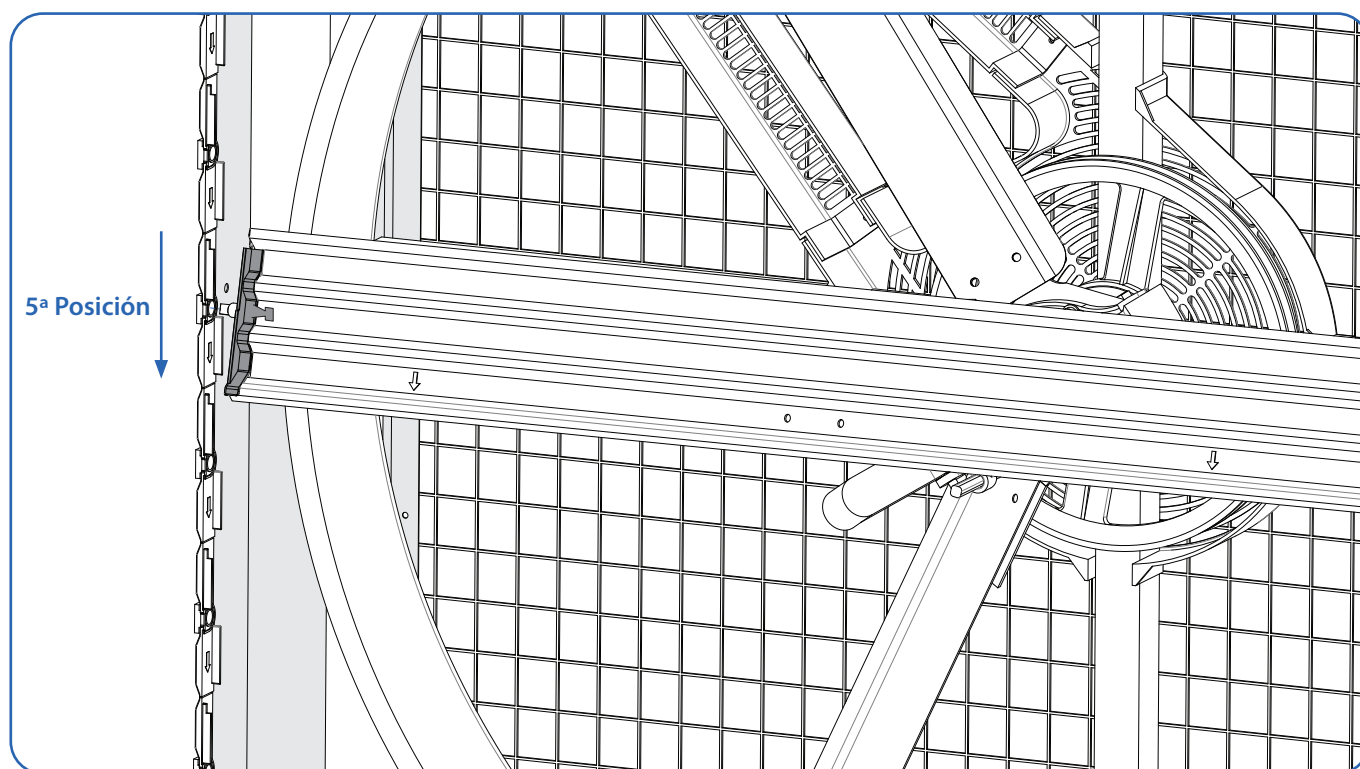


Fig. 112. Introducir el eje izquierdo de la lama central en su alojamiento (5ª posición empezando por arriba).

Sujetando con una mano la lama central, se le colocará el cierre lama derecha y después se introducirá en su alojamiento correspondiente en el lateral derecho del ventilador, acompañando la lama con un movimiento que permita introducirla en el alojamiento. (Fig. 113)

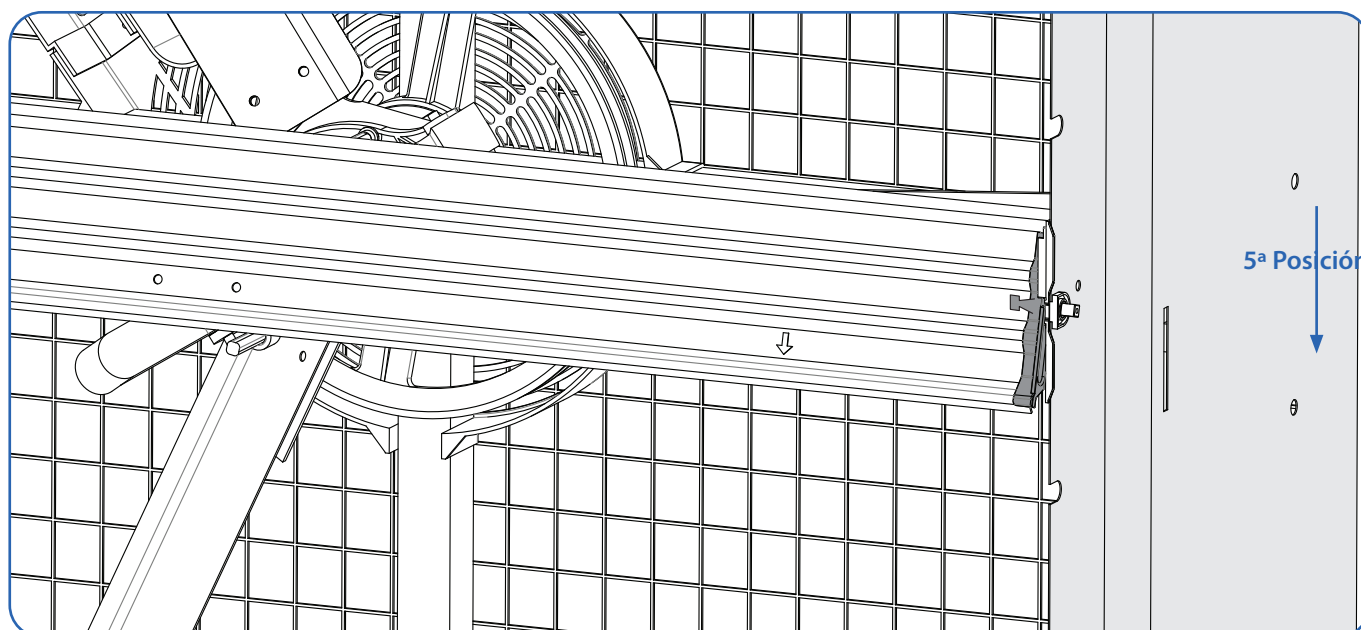


Fig. 113. Introducir el cierre pinza lamas derecha en su alojamiento en el lateral derecho del ventilador (5ª posición empezando por arriba).

• Paso 8

Atornillar el centrífugo a la lama central. Para realizar esta operación se emplean dos tornillos M6X20 [09] y dos tuercas autoblocantes [10]. La cabeza de los tornillos queda en la parte exterior del ventilador (Fig. 114). Es importante asegurarse de la posición de la varilla empujadora (Fig. 115).

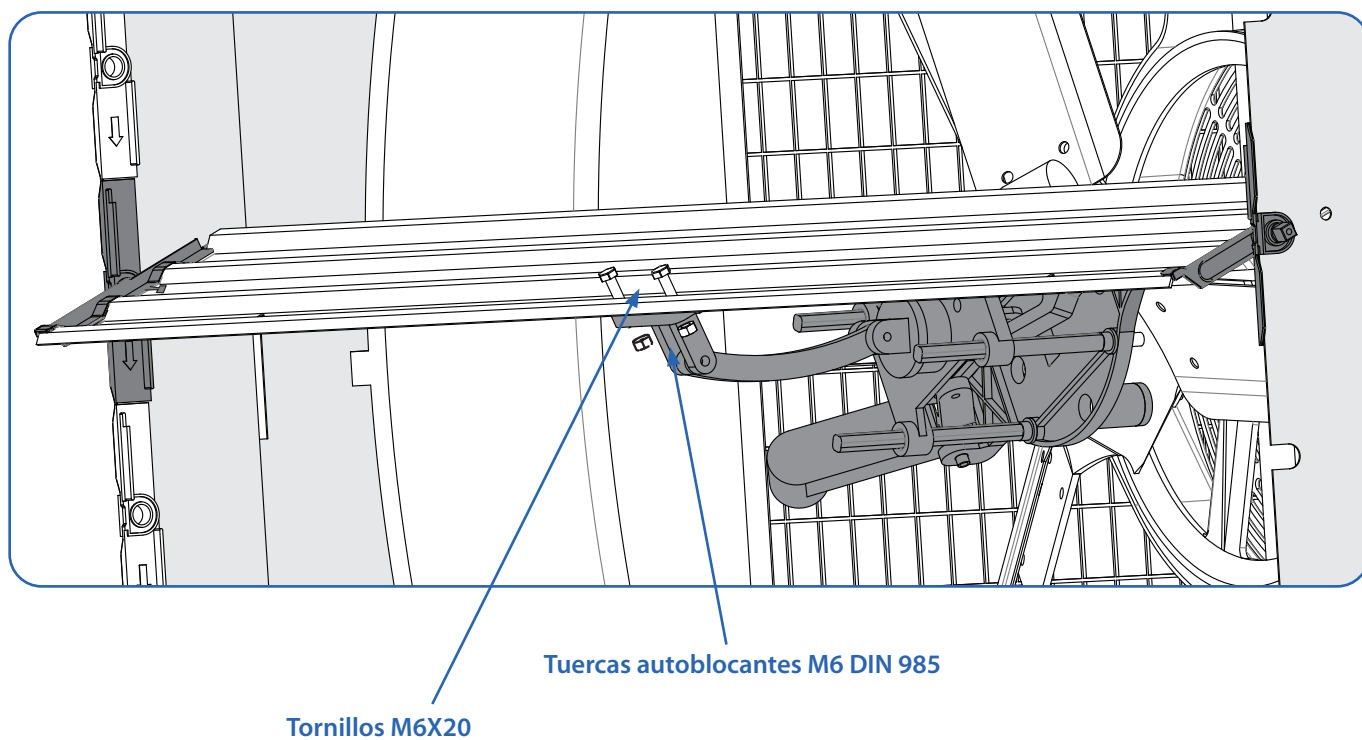


Fig. 114. Atornillar el centrífugo a la lama central.

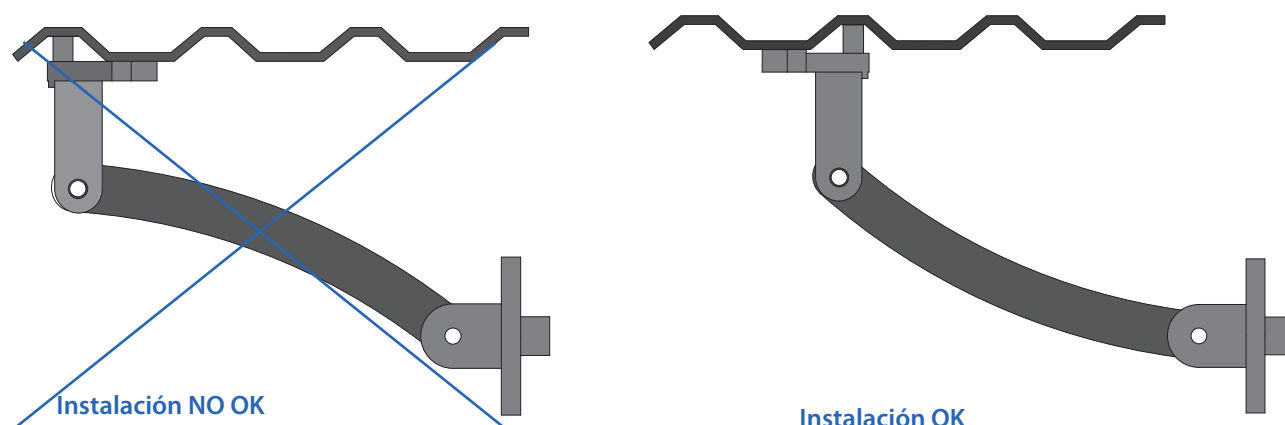


Fig. 115. Posición del centrífugo CORRECTA E INCORRECTA.

• Paso 9

Repetir el paso 7 con cada una de las lamas [01], empezando por la lama superior y continuando una a una hacia abajo (Fig. 116). En el montaje hay que asegurarse que las lamas solapan bien una sobre la otra.

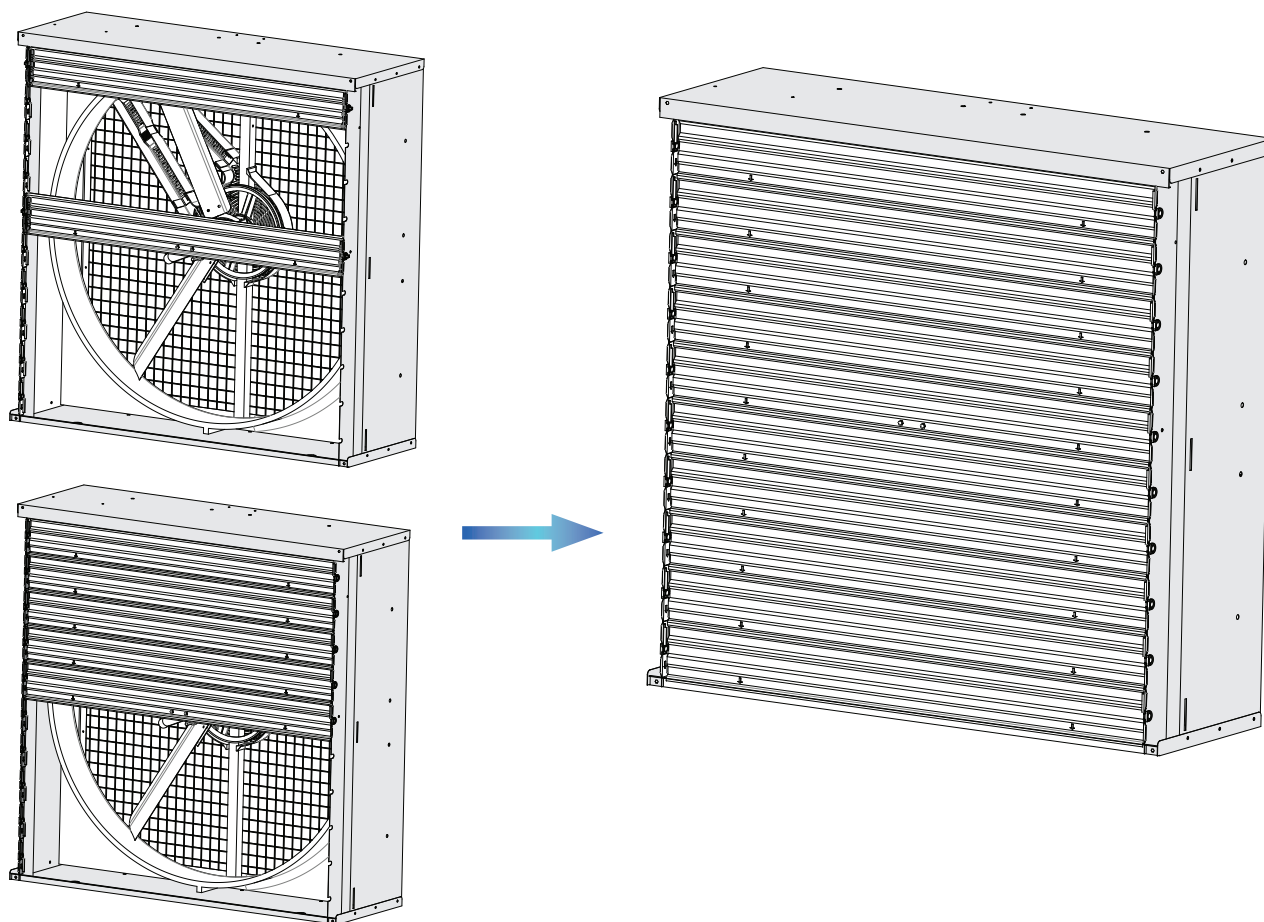


Fig. 116. Inserción de las lamas en el ventilador. El orden de montaje de las lamas será de arriba hacia abajo.

• Paso 10

En cada una de las pinzas lamas se coloca a presión una palanca lama [14], de tal manera que teniendo todas las lamas cerradas, las palancas tienen que apuntar hacia la parte superior (Fig. 117).

La palanca lama y el cierre pinza lama deben quedar unidos como en la (Fig. 118), quedando al mismo nivel el cuadradillo de la pinza lama con la arista de la palanca lama. Sujetar con una mano el cierre lama y no apretar con demasiada fuerza para introducir la palanca.

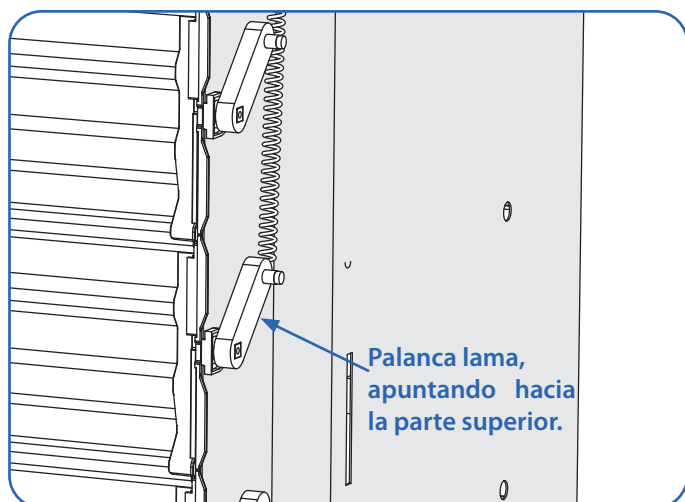


Fig. 117. Colocar a presión las palancas en las pinzas lamas.



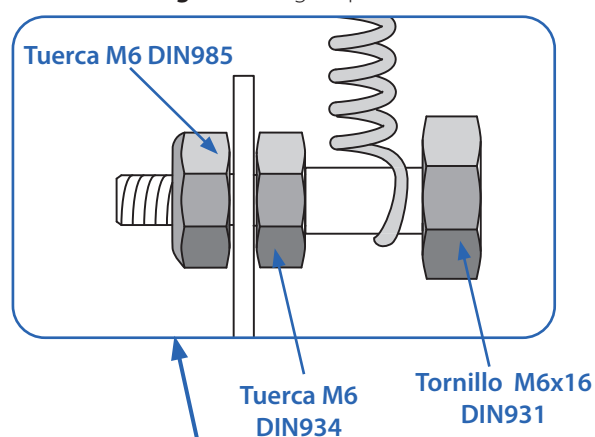
Fig. 118. La palanca y la pinza quedan a la misma altura.

Una vez colocadas todas las palancas, se sujetan con un tornillo autotaladrante DIN7504-K 4,8X16 ZN [15]. Estos tornillos unen la pinza lama con la palanca lama. Nótese como en la 5ª lama, antes de colocar el tornillo M4,8x16 DIN7504-K va montada la biela (una en cada lado de la lama central) (Fig. 119). Las bielas llevan un agujero guía para introducir el pivote de la palanca lama. No ejercer demasiada fuerza porque se trata de piezas plásticas. Después atornillar el tornillo M4,8 DIN 7504-K correspondiente a esa 5ª lama (Fig. 120).



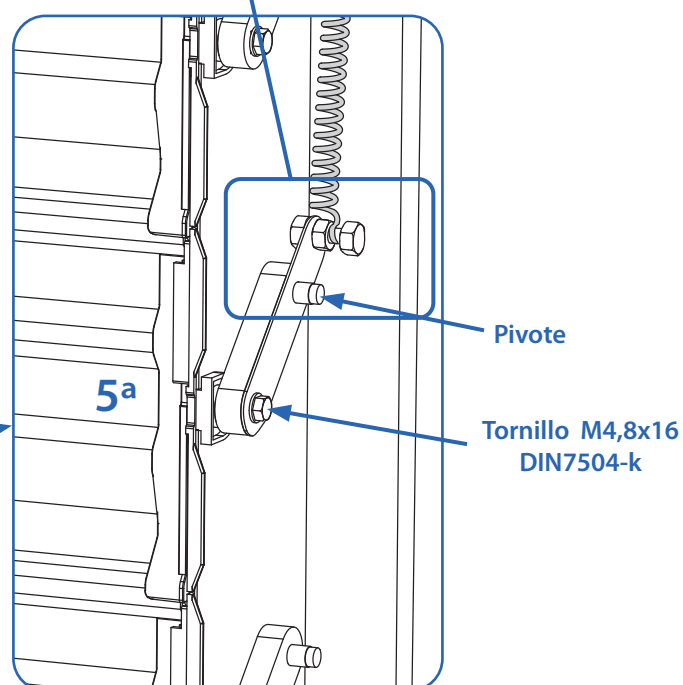
NO MONTAR POR DEBAJO DE 12°C PARA QUE LAS PIEZAS NO ROMPAN.

Detalle Fig. 120. Holgura para el muelle.



Tuerca M6
DIN934

Tornillo M6x16
DIN931



Pivote

Tornillo M4,8x16
DIN7504-k

Fig. 120. Holgura para el muelle.

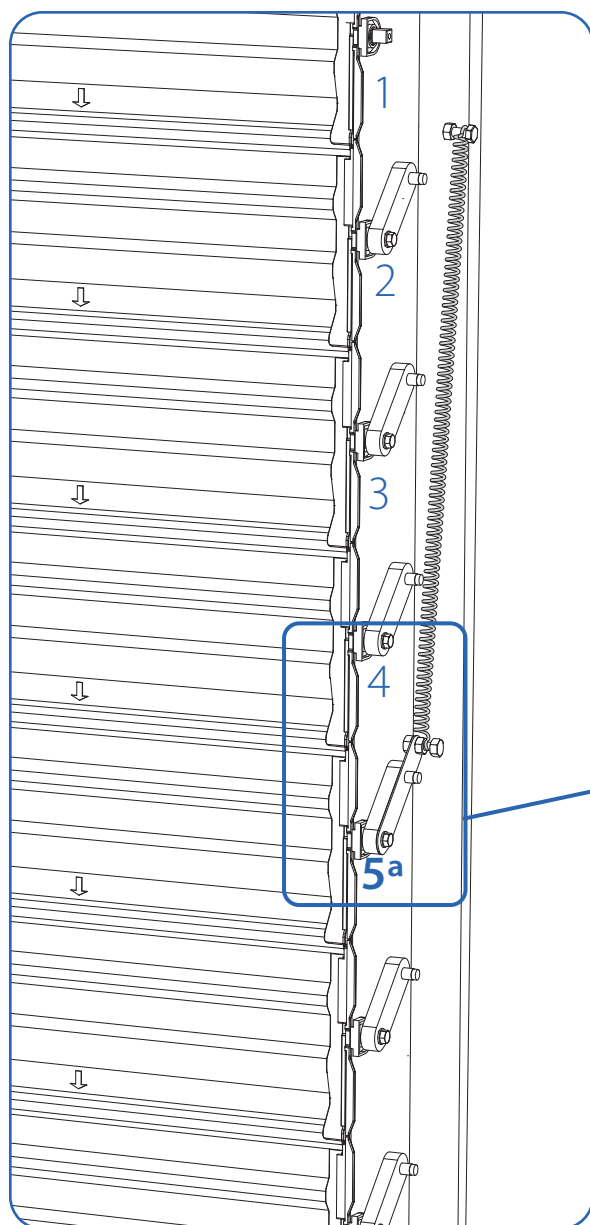


Fig. 119. Terminar de montar los muelles.

- Paso 11

Se unen todas las palancas mediante las guías [19] en los pivotes de cada palanca.

Las guías se ponen de tal manera que el agujero que marca la posición queda más cerca de la parte superior del ventilador (Fig. 122 y Fig.123), (este agujero tiene como aplicación dejar paso al pasador de bloqueo de la persiana). Ver el siguiente apartado del manual.

Al unir todas las lamas nos debemos asegurar que siempre la lama superior solapa con la siguiente lama inferior, y que se permite el movimiento de todas las lamas a la vez. La guía se debe poner con las lamas cerradas, y en estas condiciones las palancas apuntan hacia la parte superior.

Para evitar que las guías se salgan de las palancas se colocan las arandelas de retención [18]. Para su colocación se puede emplear una llave de tubo que ayude a introducirlas en la palanca (Fig. 121), realizando un juego circular con la mano que ayudará a introducir la arandela en la palanca como si fuera una tuerca que estamos apretando. Para no doblar los componentes, deberemos ayudarnos de algún tipo de suplemento de madera para contrarrestar la fuerza ejercida al apretar.

Las arandelas de retención [18] deben quedar ajustadas a la guía lama, y no en el extremo del pivote plástico de la palanca.

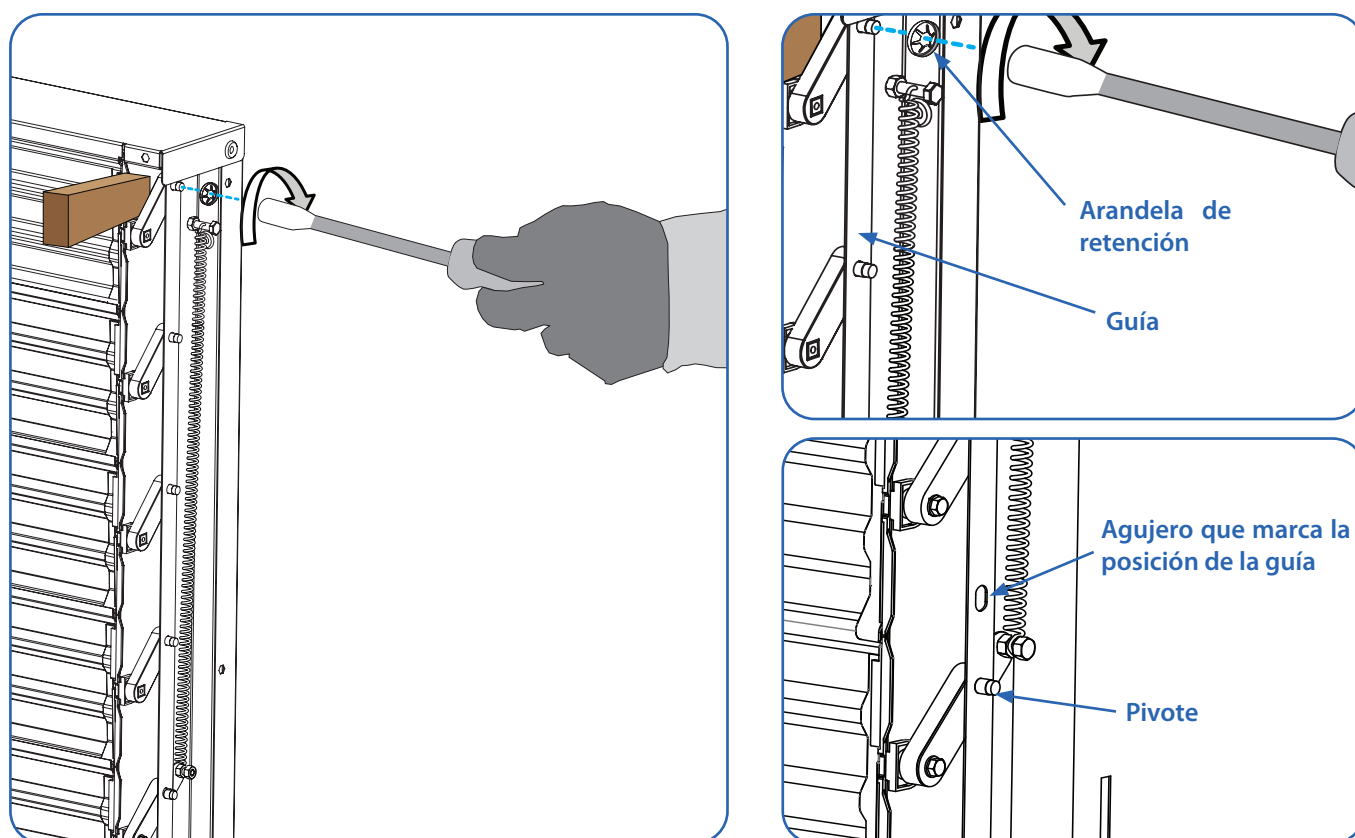


Fig. 121. Colocar la guía y sujetarla con arandelas de retención.

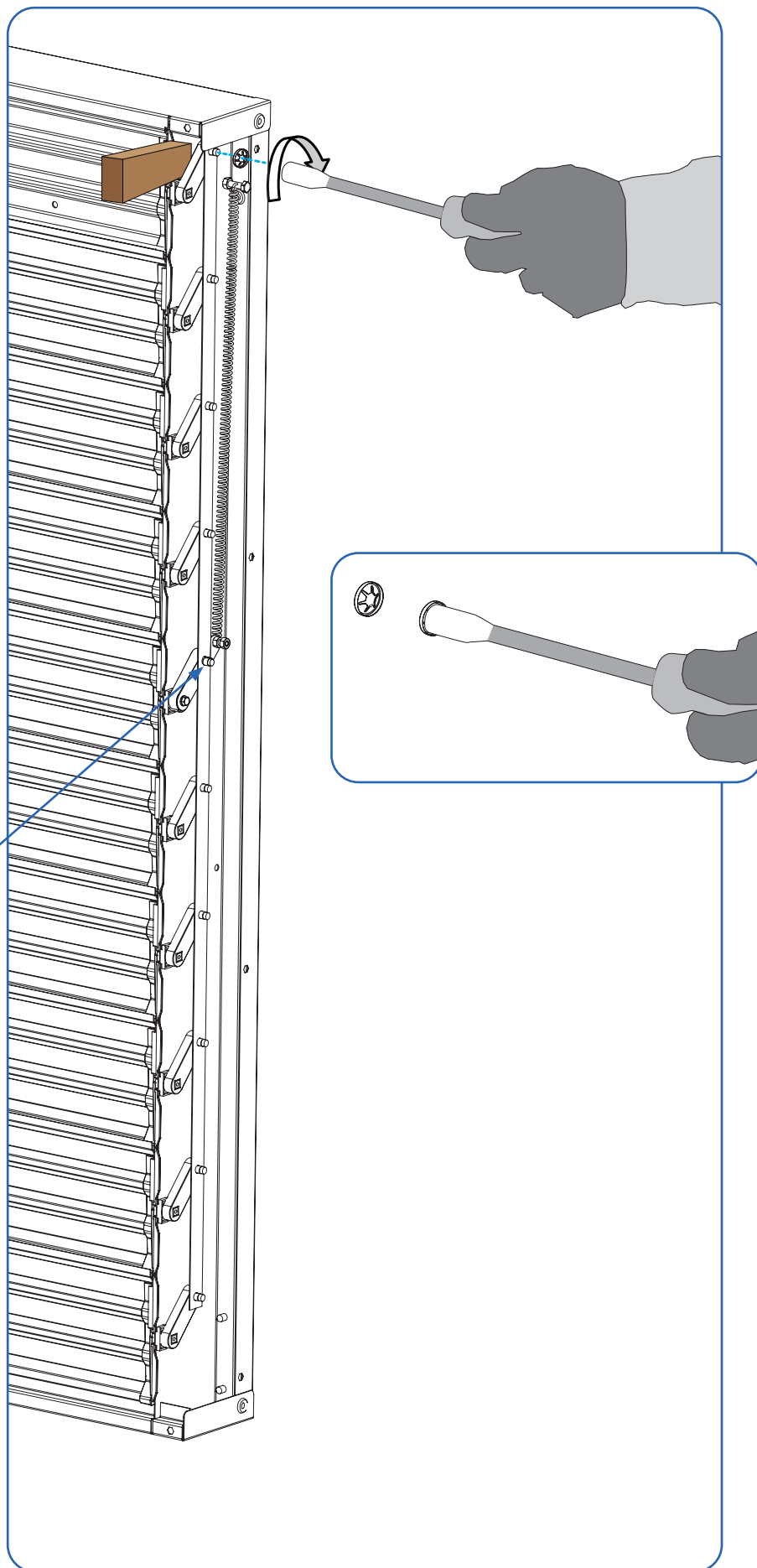
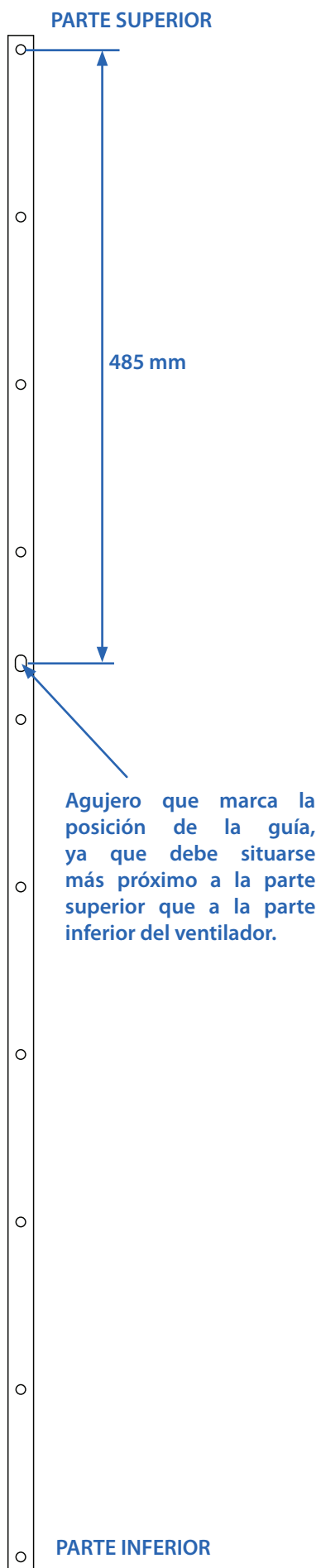


Fig. 122. Posición de la guía.

Fig. 123. Posición de la guía en el ventilador.

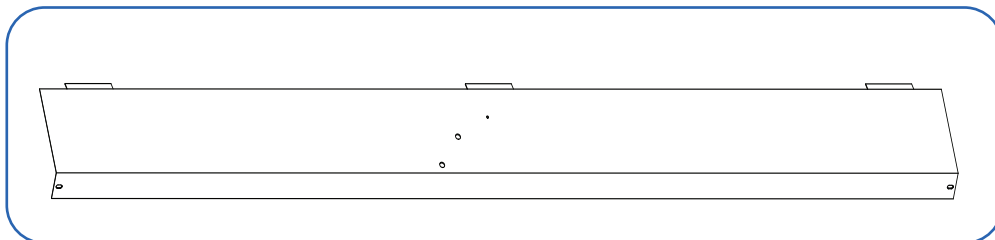
11. Montaje de las tapas laterales

Material necesario:

01 Tapa lateral derecha

Mod EX-50: 01 Unidad
EST-TAPA-DCHA-50-V4

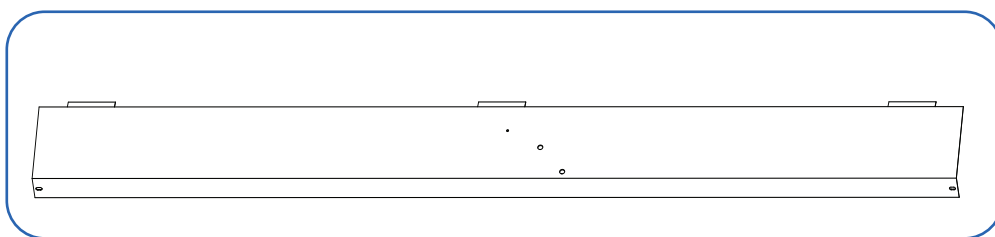
Mod EX-36: 01 Unidad
EST-TAPA-DCHA-36-V4



02 Tapa lateral izquierda

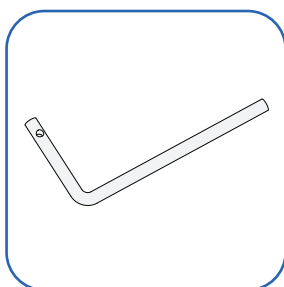
Mod EX-50: 01 Unidad
EST-TAPA-IZDA-50-V4

Mod EX-36: 01 Unidad
EST-TAPA-IZDA-36-V4



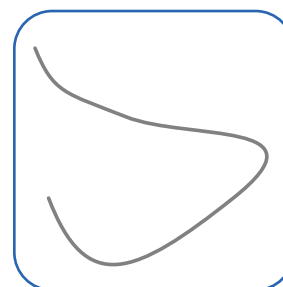
03 Pasador para apertura fija de persiana

02 Unidades
EST-PASADOR-SEGU-V4



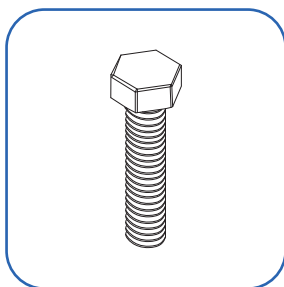
04 Cuerda

02 Unidades
EST-CUERDA-V4



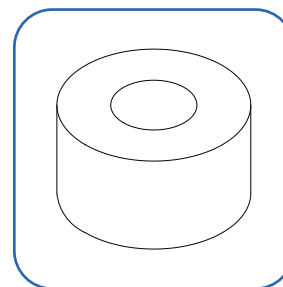
05 Tornillo M5X20 DIN933 ZN

04 Unidades
TOR-TOR-D933-M5X20-ZN



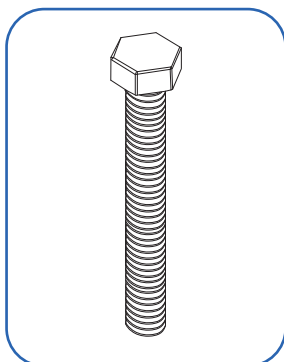
06 Espaciador

02 Unidades
MOT-ESPACIADOR-M8



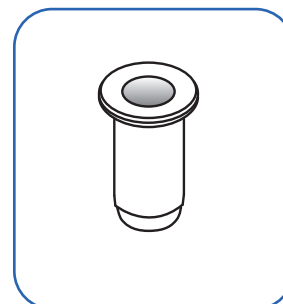
07 Tornillo M5X40 DIN933 ZN

02 Unidades
TOR-TOR-D933-5X40-ZN



08 Tuerca remachable M5x13,5 ZN

02 Unidades
TOR-TUER-RE-5X13-ZN



• Paso 1

Atar los pasadores [03] con las cuerdas [04]. Para realizar esta operación, se introducirá uno de los extremos de la cuerda por el orificio del pasador, y posteriormente se realizará un nudo a la cuerda de manera que el nudo no pueda atravesar el orificio del pasador (Fig. 124). Repetir la operación con ambos pasadores. Conviene quemar el extremo de la cuerda para evitar que se deshaga.

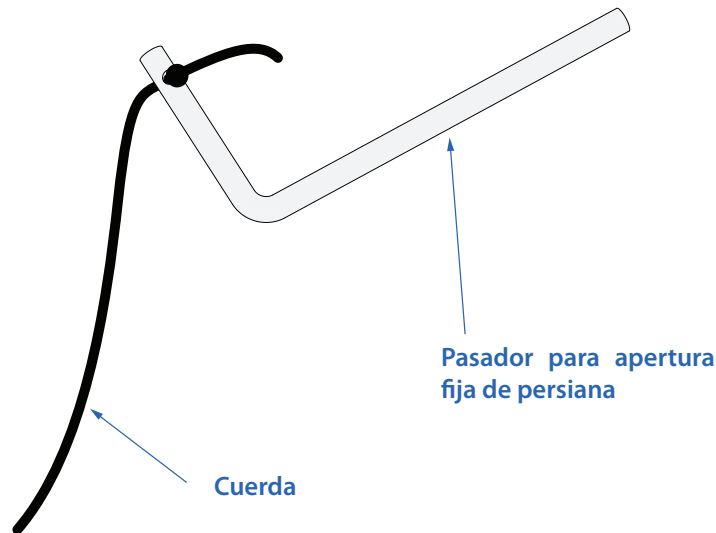


Fig. 124. Atar los pasadores con las cuerdas.

• Paso 2

Atar los pasadores [03] a las tapas [01] y [02]. Las tapas se pueden identificar como derecha e izquierda gracias a los dos agujeros situados en la mitad de su longitud, el más pequeños siempre queda abajo y sirve para pasar la cuerda del pasador. El más grande se utiliza para el pasador.

Se toma el extremo que no lleva el nudo de una de las cuerdas y se introduce desde la cara exterior de la tapa por el orificio inferior y de menor diámetro. (Fig. 125)

Posteriormente se realiza un nudo a la cuerda por la parte interior de la tapa, de manera que la cuerda no se salga del agujero y el pasador quede colgando de la tapa. (Fig. 127)

Repetir la operación en las dos tapas laterales. Conviene quemar el extremo de la cuerda para evitar que se deshaga.

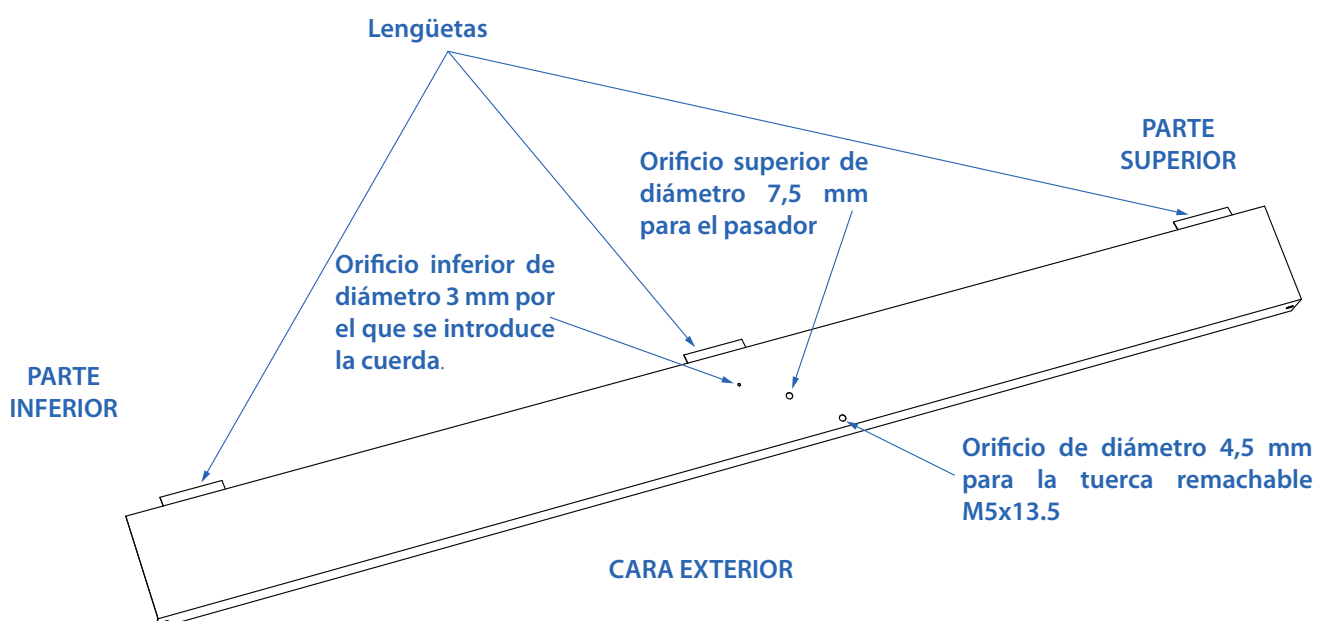


Fig. 125. Introducir el extremo sin nudo de la cuerda por el orificio inferior, desde la cara exterior de la tapa.

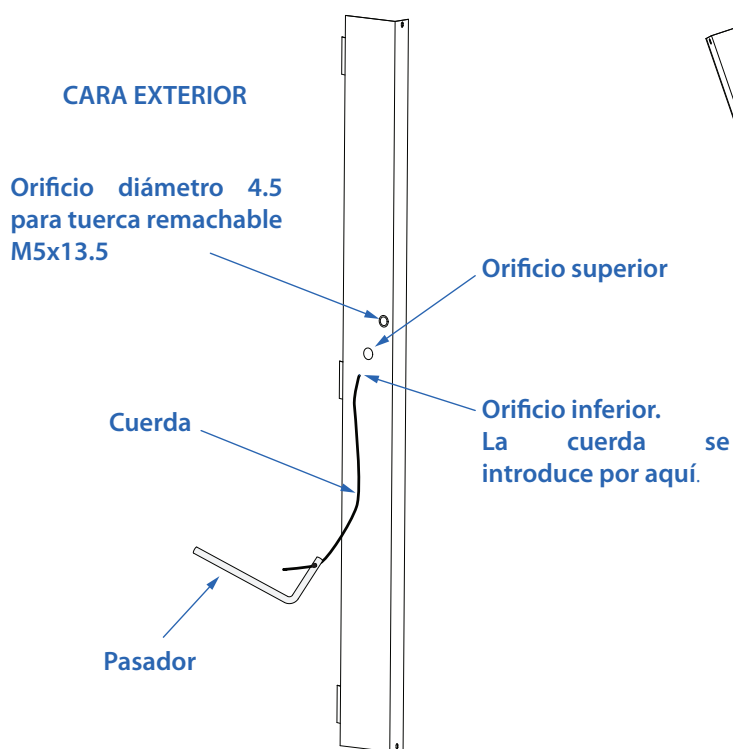


Fig. 126. Tapa lateral vista por la cara exterior.

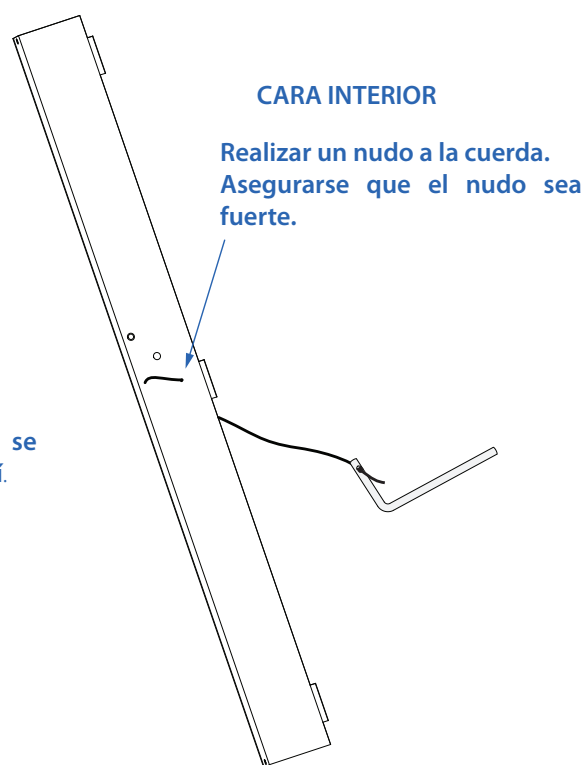


Fig. 127. Tapa lateral vista por la cara interior.

• Paso 3

Antes de ensamblar las tapas del ventilador deberemos colocar las tuercas remachables M5x13.5 [08] en los orificios de diámetro 4.5mm. A continuación ensamblaremos las tapas al ventilador. Esta operación se realiza introduciendo las lengüetas de las tapas en los orificios situados en los laterales del ventilador (Fig. 128). Hay que tener cuidado de posicionar las tapas correctamente, ya que éstas tienen una posición determinada. Observar cómo el agujero para introducir el pasador queda más próximo al techo del ventilador que al suelo (Fig. 125).

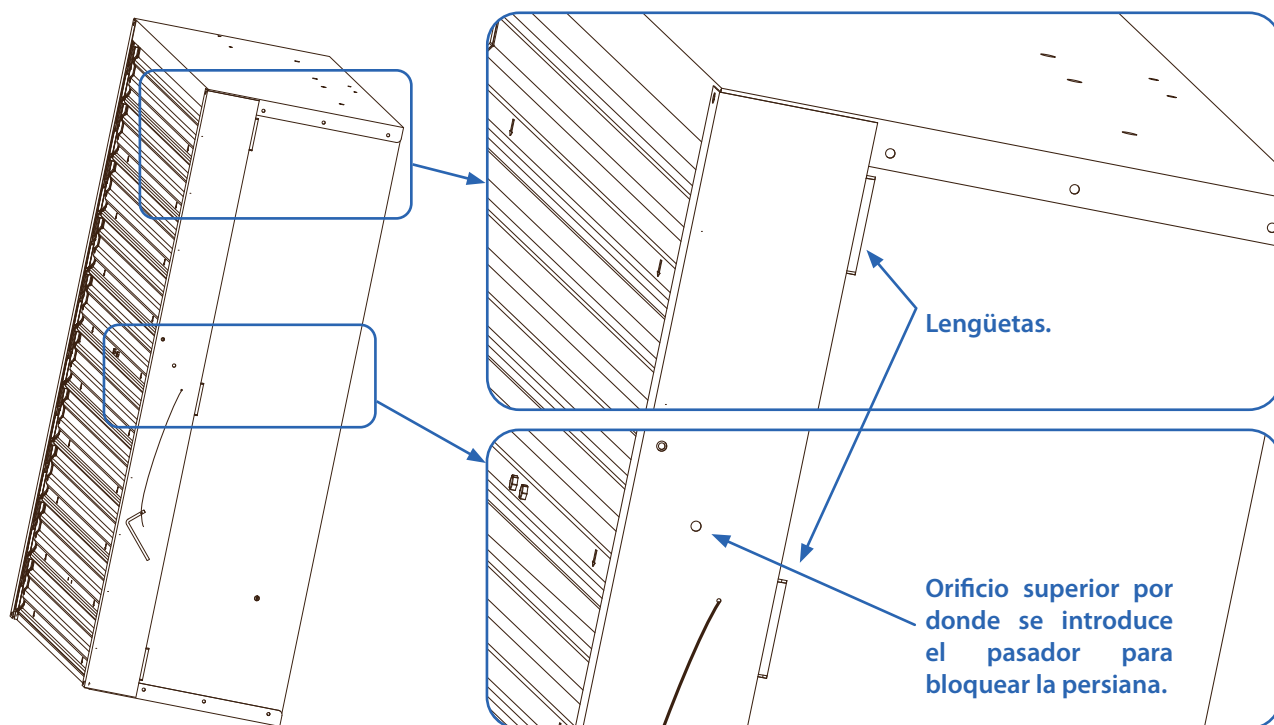


Fig. 128. Ensamblar las tapas al ventilador. Introducir las lengüetas de las tapas laterales por los orificios de los laterales del ventilador.

• Paso 4

Roscamos en el lateral un tornillo M5x40 Din 933 [07] en la correspondiente tuerca remachable de M5x13.5 [09] situadas unos centímetros por encima del orificio del pasador. Este tornillo debe ir atornillado hasta que la cabeza haga tope con la chapa. Para que pueda realizar su función correctamente. Con ello evitaremos que la chapa que sujeta las lamas pueda doblarse o moverse de su posición, por ejemplo en caso de vibraciones. La manipulación o extracción de este tornillo conllevará automáticamente la pérdida de garantía del producto.

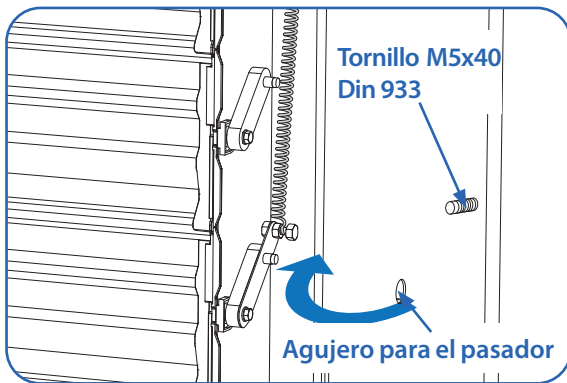


Fig.129. Tapa lateral abierta.

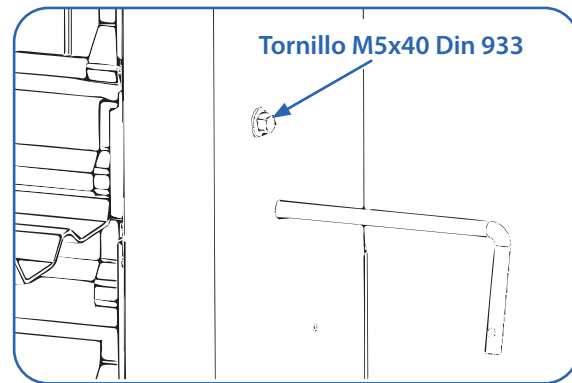


Fig.130. Tapa lateral cerrada.

Se recomienda dar una gota de fijador para roscas con el fin de evitar que el tornillo se suelte. Normalmente, EXAFAN suministra este tornillo colocado en las tapas.

• Paso 5

Atornillar las tapas al ventilador. Primero habrá que colocar los dos espaciadores [06] sobre las dos tuercas remachables del suelo, en el espacio que queda entre el suelo y las tapas, y donde posteriormente irán roscados los tornillos. Esto se hace para evitar que la tapa se deforme con la presión del tornillo. Una vez posicionados los espaciadores, se roscarán cuatro tornillos M5x20 [05] en las cuatro esquinas del ventilador (Fig. 131).

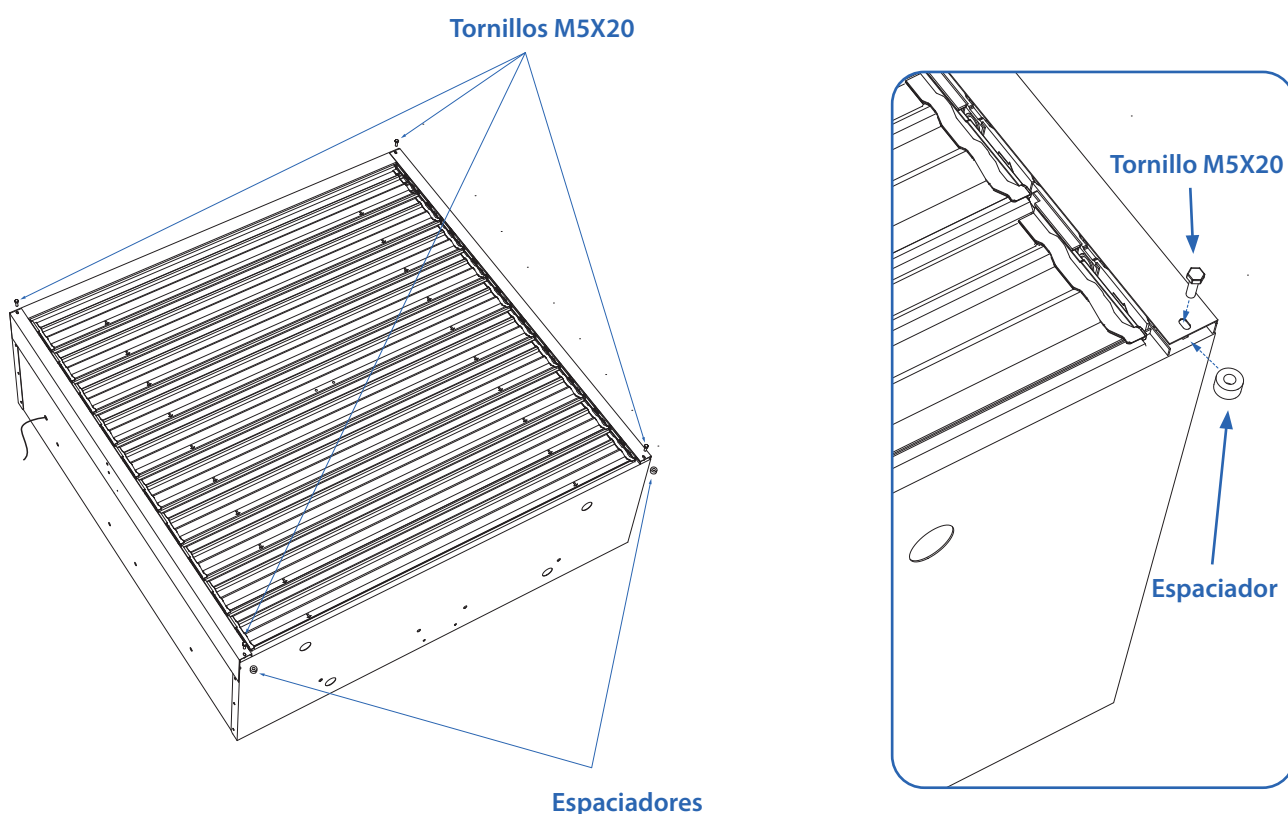


Fig. 131. Colocar los espaciadores en los huecos de la parte inferior del ventilador. Después atornillar las tapas laterales al ventilador.

12. Colocación de las etiquetas

Material necesario:

01 Etiqueta de voltaje

01 Unidad



02 Etiqueta de posición "UP-DOWN"

02 Unidades



03 Etiqueta de precauciones

02 Unidades



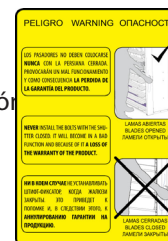
04 Etiqueta de no abrir las lamas

01 Unidad



05 Etiqueta colocación pasadores

02 Unidad



La etiqueta de voltaje [01] se coloca al lado de la salida del cable motor.

En los laterales del ventilador se colocan las etiquetas de posición "UP-DOWN" [02].

Las dos etiquetas amarillas de precauciones [03] se colocan sobre las tapas laterales.

En la lama central al lado de la sujeción del centrífugo se coloca la etiqueta de no abrir las lamas [04].

TODOS LOS ADHESIVOS SON OBLIGATORIOS YA QUE INDICAN SEGURIDAD PARA EL CLIENTE Y PROTECCIÓN DEL PRODUCTO.

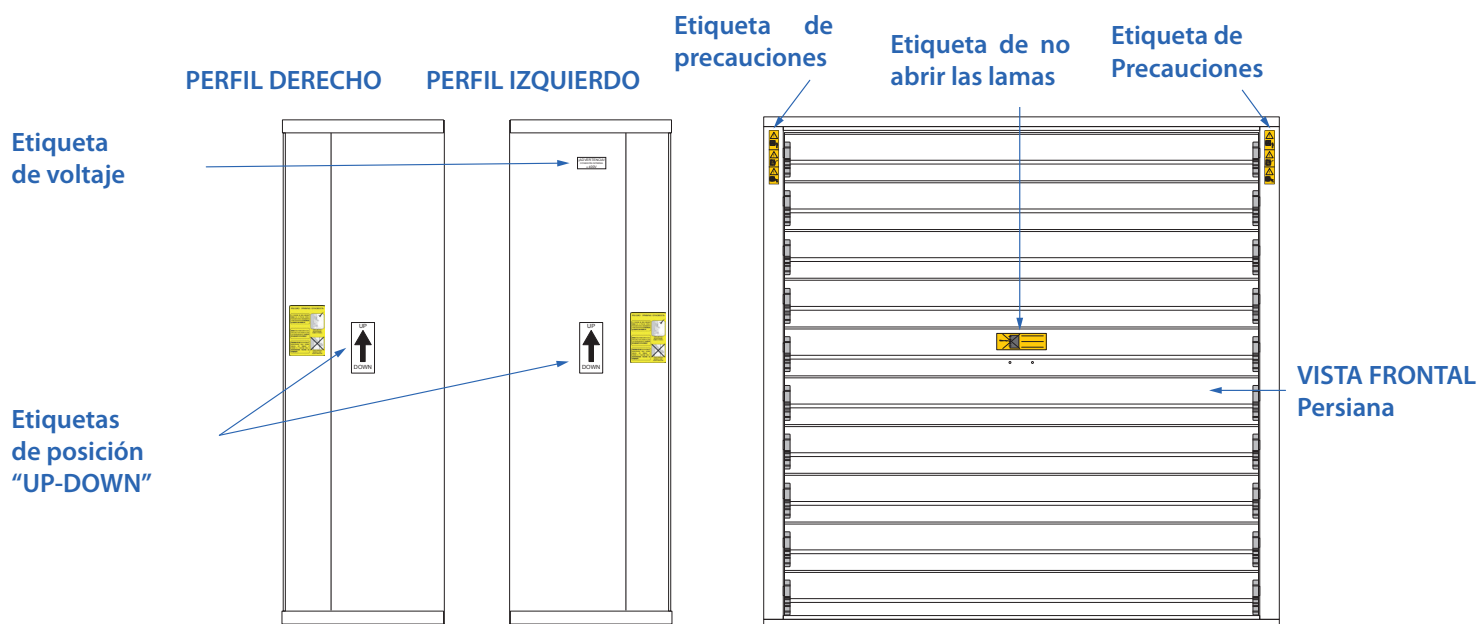


Fig. 132. Colocar las etiquetas en la posición indicada.

13. Instrucciones de instalación

En el caso de que el ventilador vaya a ser colocado en el interior de un hueco de pared, y para garantizar el perfecto funcionamiento de la persiana, evitar atascos y desajustes. Es imprescindible respetar las medidas del hueco el cual no debe ser inferior a las medidas totales del ventilador, más 10 mm de holgura alrededor suyo (Fig. 133).

No usar productos como el cemento o la espuma de montaje para el cierre de los huecos entre el ventilador y la pared, ya que pueden provocar fuerzas de presión sobre las paredes del mismo y esto a su vez puede provocar presión sobre la persiana, provocando que no abra y cierre correctamente.

También es necesario que no haya protuberancias, bultos ni imperfecciones en la base donde apoya el ventilador, ya que pueden provocar que la persiana cierre mal, o también el desequilibrio del conjunto (Fig. 135) y (Fig. 136).

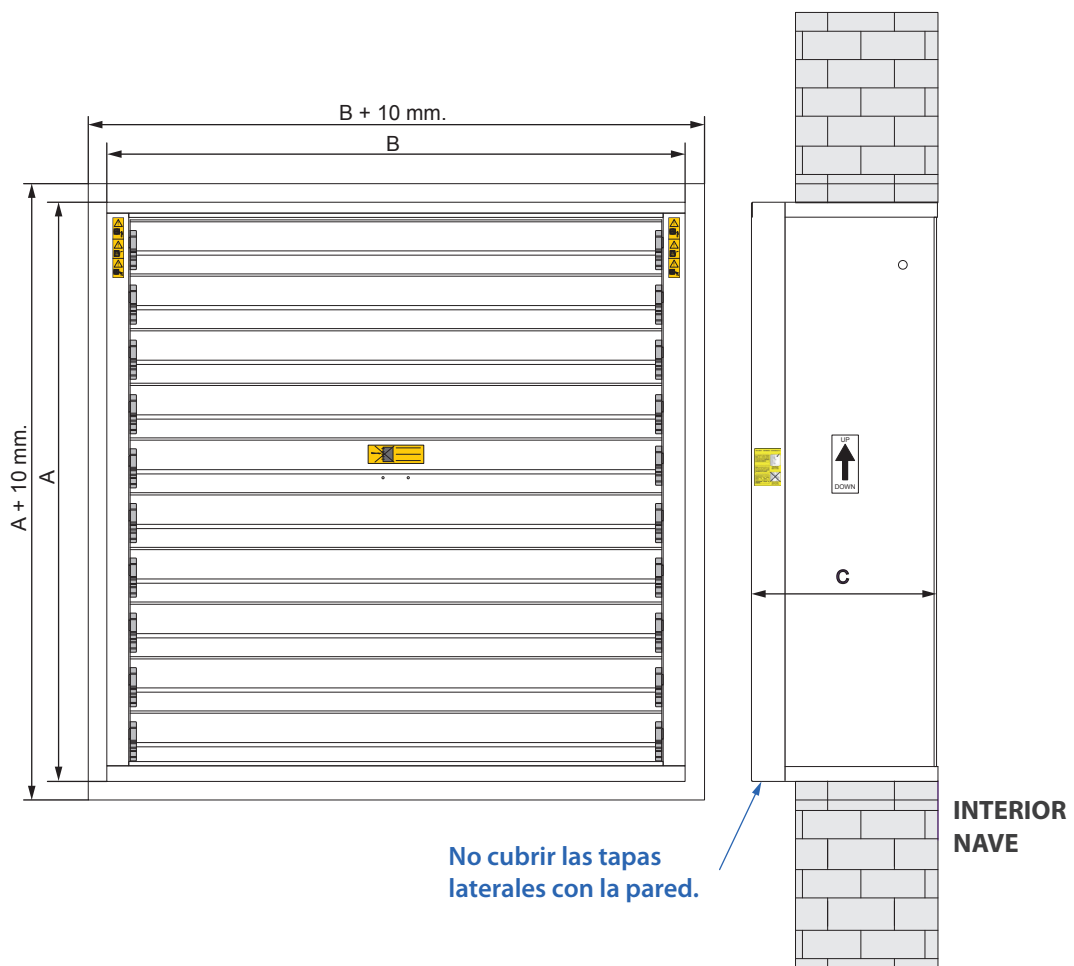


Fig. 133. Dimensiones del ventilador y del hueco de instalación.

| | A | B | C | Kg |
|------------------|------|------|-----|-----|
| Ventilador EX-36 | 1090 | 1090 | 450 | ±65 |
| Ventilador EX-50 | 1380 | 1380 | 450 | ±85 |

Fig. 134. Tabla de dimensiones de los ventiladores EX (en mm)

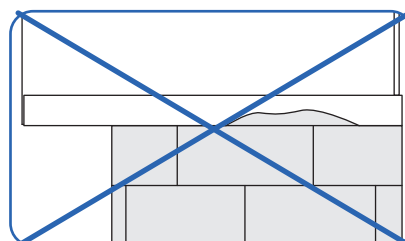


Fig. 135. Instalación NO OK.

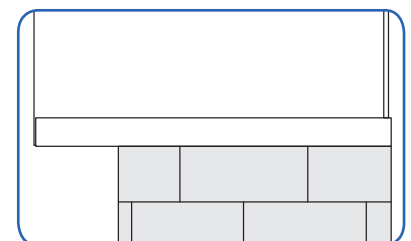


Fig. 136. Instalación OK.

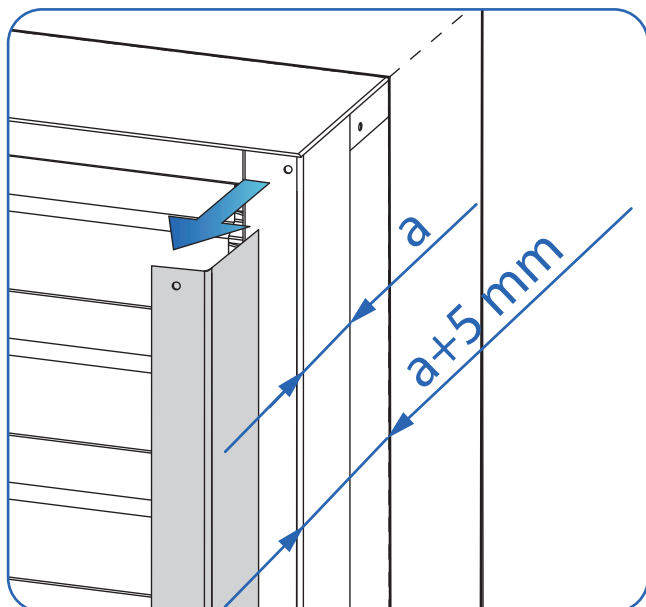


Fig. 137. Instalación con el ventilador por fuera del hueco de la pared.

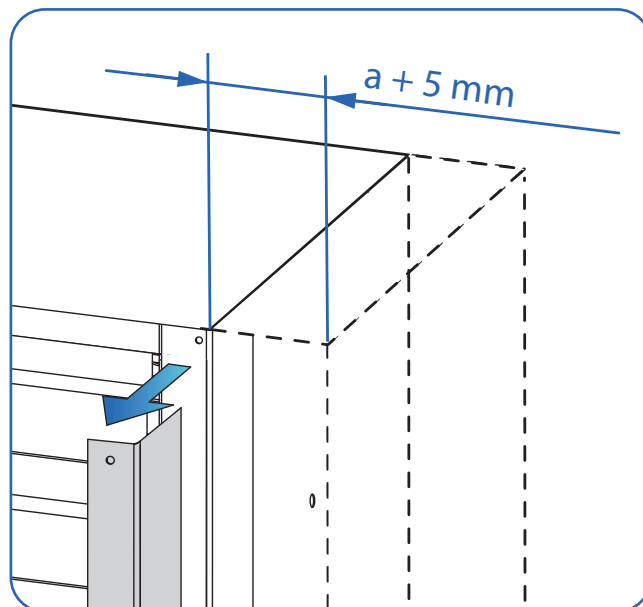


Fig. 138. Instalación con el ventilador dentro del hueco de la pared.

Durante la instalación del ventilador hay que tener en cuenta la distancia desde la pared hasta el borde del ventilador. En los laterales del ventilador hay dos tapas. Estas tapas tienen que estar libres y de fácil acceso ya que desmontándolas se tiene acceso a las lamas de la persiana.

El ventilador debe sobresalir de la pared una distancia adecuada para la correcta manipulación de las tapas. Esta distancia deberá ser al menos 5 mm superior al tamaño de la tapa (**Fig. 137**). Si por motivos de construcción no se dispone de este espacio, se puede dejar un espacio entre la pared y el ventilador lo suficientemente grande para poder manipular la tapa (**Fig. 138**). Si se elige la segunda opción habrá que tener cuidado a la hora de aplicar el aislante entre el ventilador y la pared para no pegar las tapas e inutilizarlas.

Si se colocan dos ventiladores unidos, hay que tener las mismas consideraciones, dejando el espacio suficiente entre ellos (aprox. 5mm) para poder manipular las tapas laterales. El aislante deberá aplicarse a una distancia lo suficientemente grande para no pegar las tapas laterales y de esta manera inutilizarlas (**Fig. 139**).

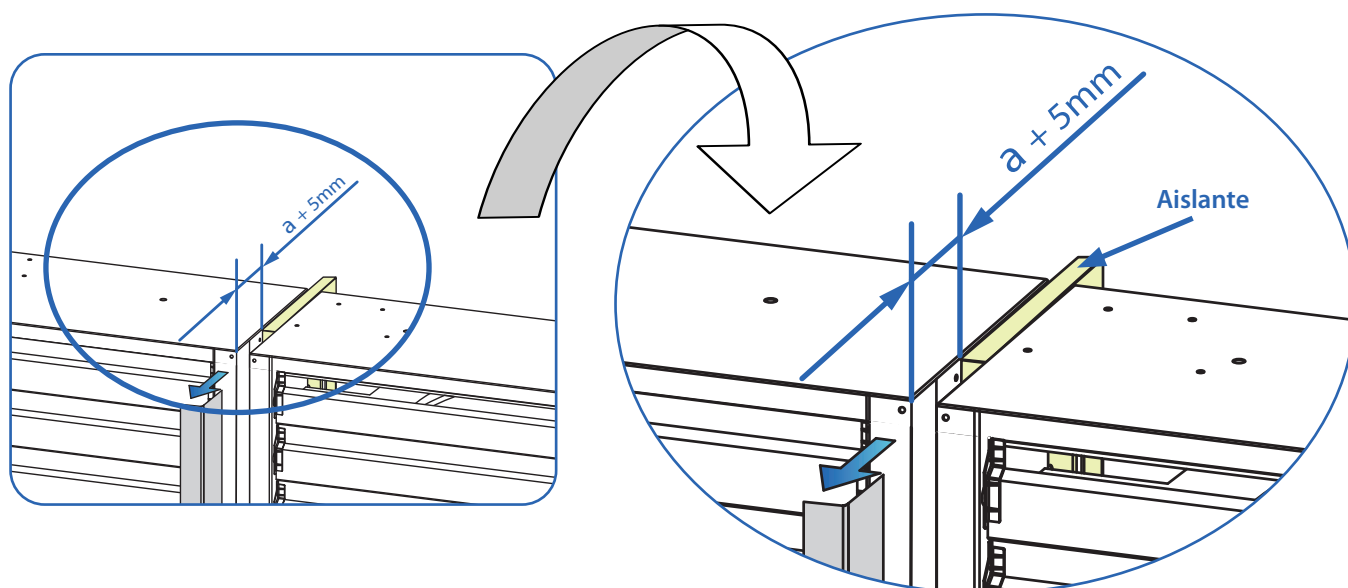


Fig. 139. Instalación distancia entre dos ventiladores

En caso de sujetar los ventiladores fuera de la pared de la nave, son necesarios unos soportes fuertes con un apoyo en la totalidad del suelo del ventilador. Lo más correcto es colocar los ventiladores sobre un murete para que toda la superficie del ventilador descansa perfectamente (Fig. 140). (opción A, opción B) En caso de colocar los ventiladores sobre dos soportes o escuadras es necesario que éstas sean robustas, anchas y con un nervio o pletina que haga de base del ventilador para evitar deformaciones en el descanso del ventilador. Estos apoyos deberán colocarse en los extremos del ventilador, no en el centro (Fig. 141) y (Fig. 142).

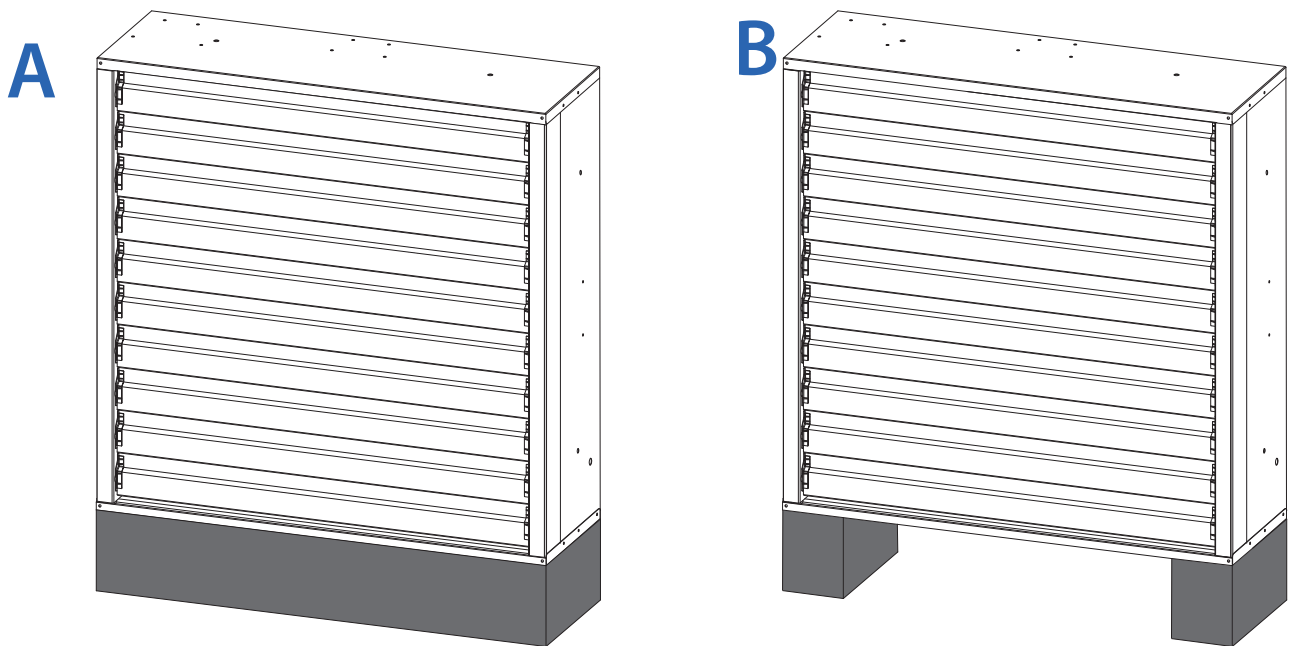


Fig. 140. Instalación fuera de la nave, sobre el murete.

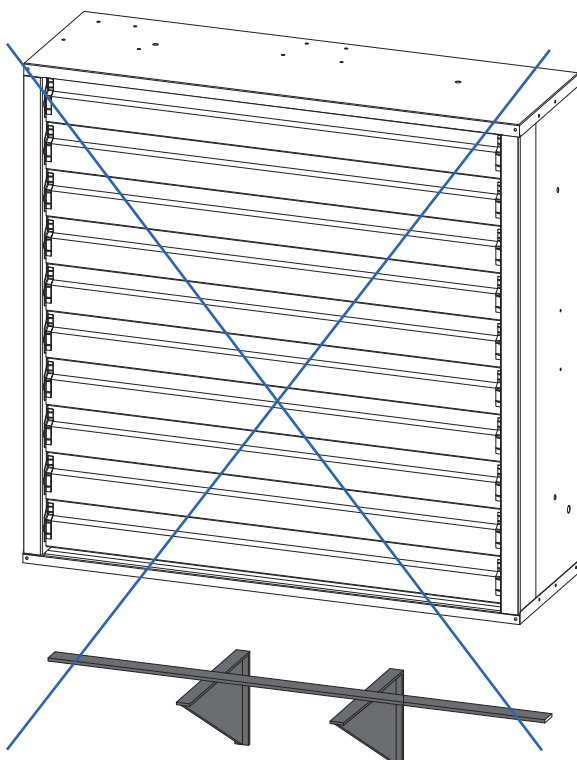


Fig. 141. Instalación fuera de la nave, sobre soportes. Instalación NO OK.

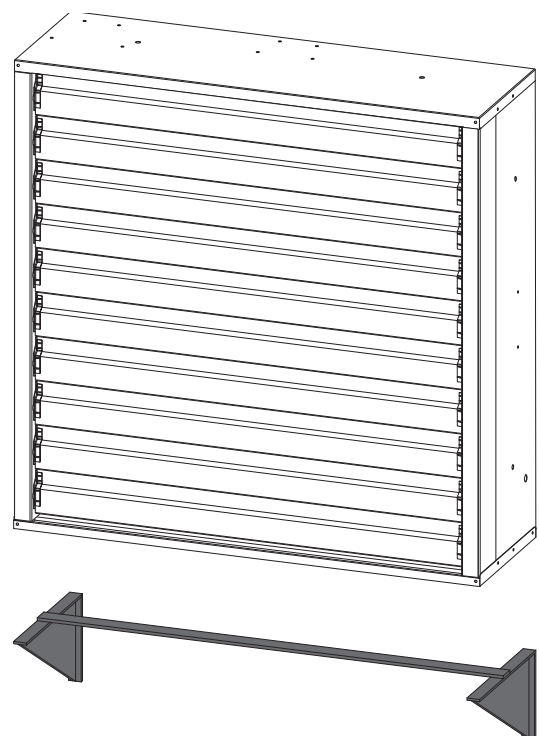
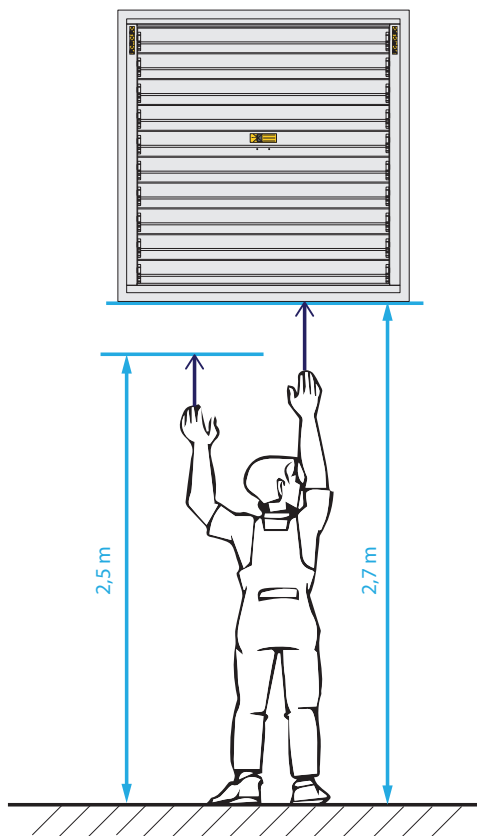


Fig. 142. Instalación fuera de la nave, sobre soportes. Instalación OK.



La no colocación de la rejilla de protección puede derivar en graves daños por atrapamiento.



Imagen meramente informativa de la posición de la protección.

• NOTA INFORMATIVA

Para los ventiladores que están instalados a una altura (tomando como referencia la parte inferior o base del ventilador) respecto del suelo que sea menor a 2,7 m será necesario instalar una rejilla de protección para evitar atrapamientos incontrolados entre las lamas y las aspas del ventilador.

Esta rejilla será suministrada por EXAFAN bajo pedido y con sobrecoste siempre que sea requerida por las condiciones de montaje particulares.

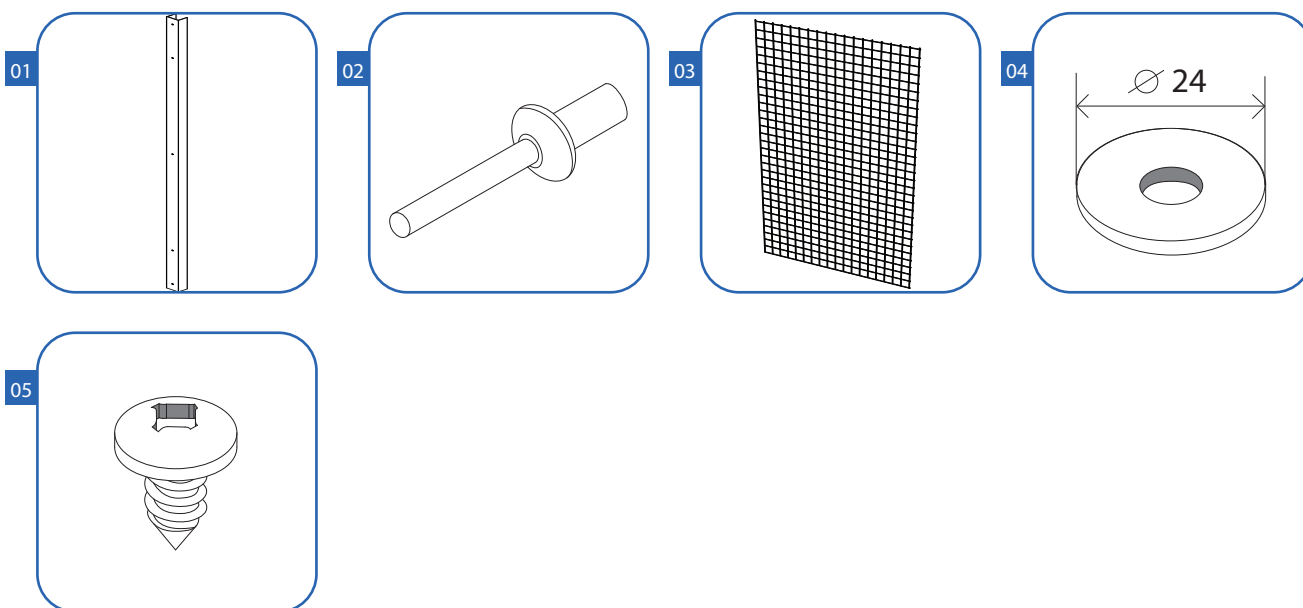
14. Anexo montaje malla-malla



El montaje de los ventiladores MALLA-MALLA es similar al montaje de los ventiladores convencionales, salvo por la colocación del centrífugo y la colocación de la persiana del ventilador que no se montan en este modelo de ventilador.

El montaje del centrífugo se suprime completamente y la persiana delantera se sustituye por una malla. Su colocación se explica a continuación.

• Material necesario



01 01 Unidad
 Poste de refuerzo frontal
 Ref. EXAFAN: EST-REFUER-50-MM
 (Mod. EX-36: 01 Unidad. EST-REFUER-36-MM)

02 02 Unidades
 Remache de aluminio Ø6.4x12,5mm. ZN
 Ref. EXAFAN: TOR-REM-ALU-6.4/12.5

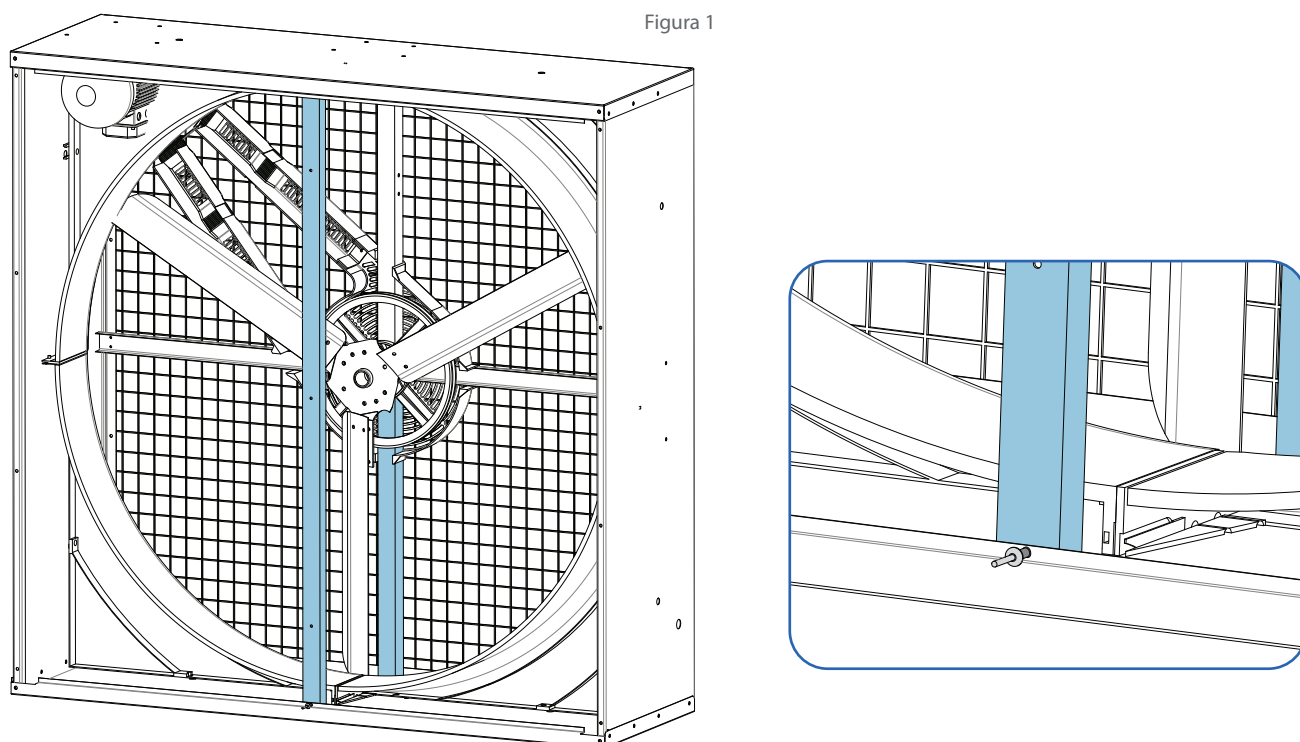
03 02 Unidades
 Malla
 Ref. EXAFAN: 02 Unidades. EST-MALLA-50-MM
 (Mod. EX-36: 01 Unidad. EST-MALLA-36-MM)

04 19 Unidades
 Arandela M7 DIN9021 ZN Especial Ø24
 Ref. EXAFAN: TOR-ARAN-D9021-7Z-E

05 19 Unidades
 Tornillo roscachapa 6,3x13 ZN
 Ref. EXAFAN: TOR-TIRAF-CHAPA

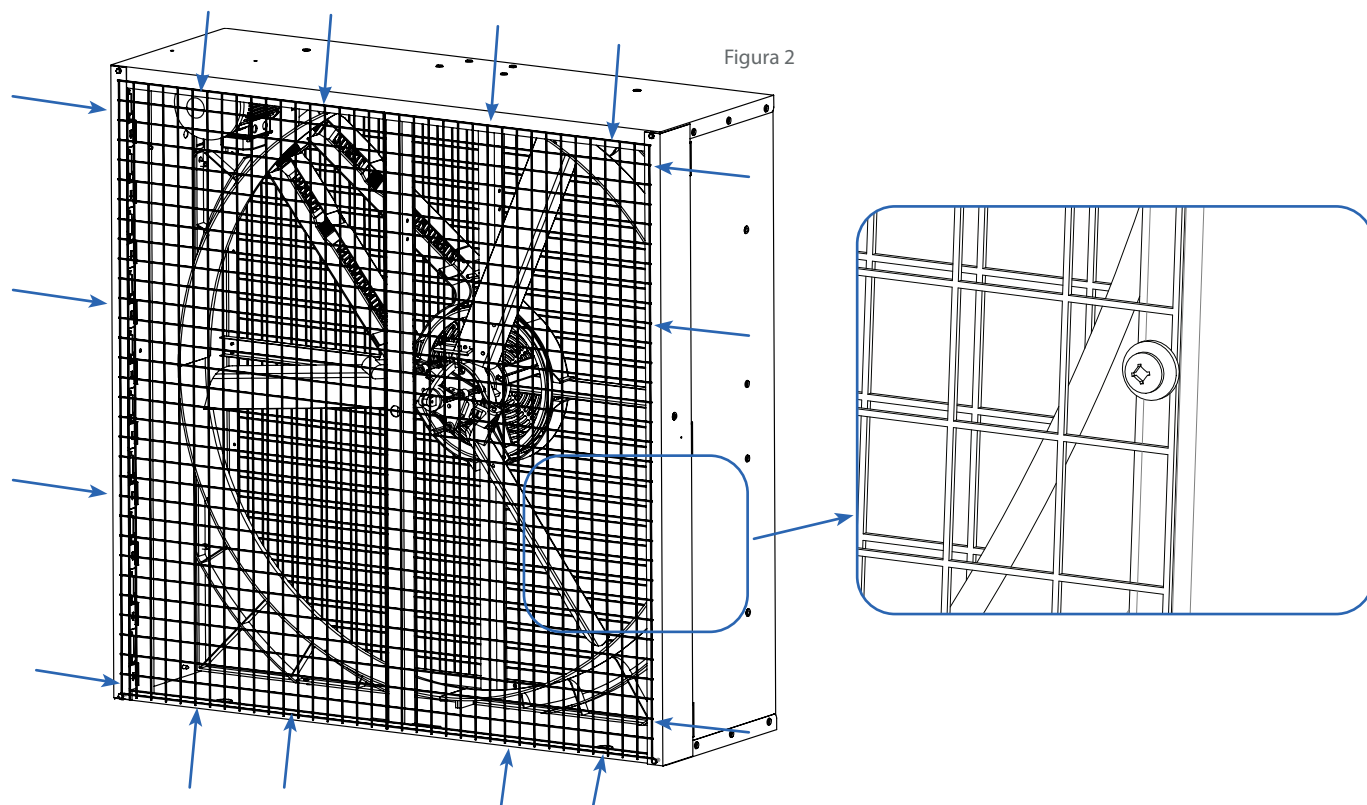
• Paso 1

Montar el poste de refuerzo frontal al ventilador mediante dos remaches de aluminio Ø6.4x12,5mm. ZN (uno en el techo y el otro en el suelo del ventilador), en la posición que se indica en la figura 1.



• Paso 2

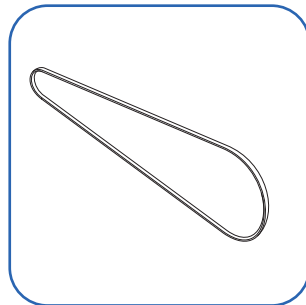
Una vez montado el poste se pondrá la malla y se sujetará a la estructura mediante los 19 tornillos roscachapa y las arandelas M7 DIN9021, tres de ellos van en el poste de refuerzo para unir ambas mallas. La figura 2 indica la posición donde van montados.



15. Recambios

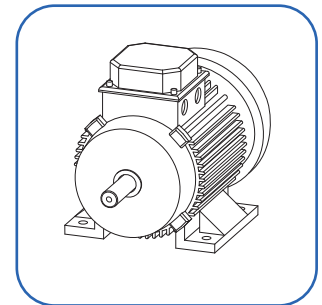
Correa trapecial TIPO A:

Longitud: Ver marca sobre la propia correa



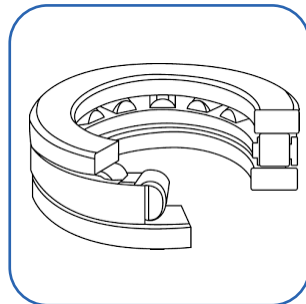
Motor:

Ver placa de características del motor



Rodamiento del buje

Contacto angular dos hileras (633313C) SKF



Para los demás recambios contactar con el Servicio Técnico.

SERVICIO DE ATENCIÓN TELEFÓNICA

HORARIO 24 h

07:00 a 15:00 al **976 69 45 30**

15:00 a 07:00 al **629 38 58 78**

✉ sat@exafan.com

16. Esquema de instalación eléctrica

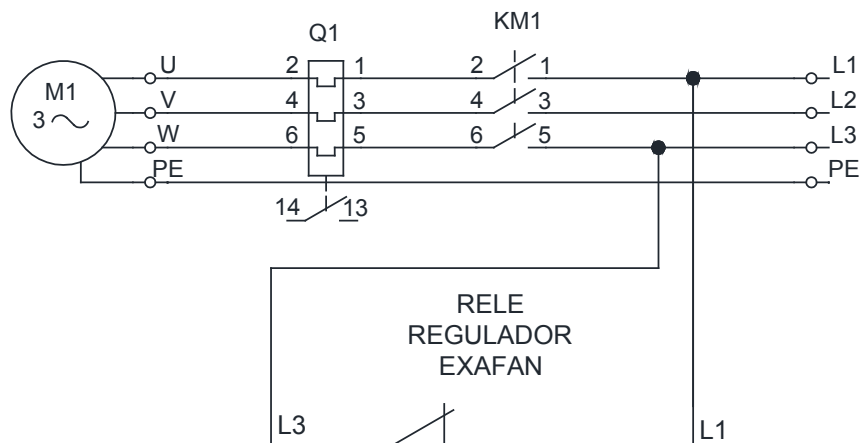


Fig. 143.

Especificaciones Técnicas

| Modelo | Caudal (0 Pa) | | Ventilador Ø | Motor III | | | Nivel Son. dB | Peso Aprox Kg |
|-------------|--------------------|--------|-----------------|-----------|------|-----------|------------------|------------------|
| | m ³ / h | CFM | | CV | Kw | TENSION | | |
| EX36"- 0.5 | 19.100 | 11.240 | 915 | 0.5 | 0.38 | 230-400 v | 62 | 65 |
| EX36"- 0.75 | 21.600 | 12.690 | 915 | 0.75 | 0.55 | 230-400 v | 62 | 65 |
| EX50"-1 | 38.600 | 22.700 | 1.270 | 1 | 0.76 | 230-400 v | 67 | 85 |
| EX50"-1.5 | 41.900 | 24.600 | 1.270 | 1.5 | 1.1 | 230-400 v | 69 | 85 |
| EX50"-2 | 45.300 | 26.600 | 1.270 | 2 | 1.5 | 230-400 v | 70 | 86 |

17. Accesorios

17.01. Tapa

Se ofrece la posibilidad de colocar una tapa junto al ventilador EX50 a la hora de instalarlo. Esta tapa ofrece protección para el ventilador al igual que ayuda al mantenimiento de la temperatura en caso de que las condiciones climáticas en el exterior no sean las deseadas.

Hueco pared previo

En el caso de la instalación del ventilador junto a la tapa es necesario hacer un corte diferente con respecto a la instalación en hueco normal del ventilador. Para garantizar el perfecto funcionamiento de la persiana, evitar atascos y desajustes. Es imprescindible respetar las medidas del hueco⁽¹⁾.

A la hora de hacer el hueco para la instalación hay que realizar diferente cortes:

- **Panel Sándwich:** Corte de 1350x1350 mm desde el límite del hormigón. Se deberá guardar el recorte del panel sándwich, ya que se reutilizará para la fabricación de la tapa.

(1) No usar productos como el cemento o la espuma de montaje para el cierre de los huecos entre el ventilador y la pared, ya que pueden provocar fuerzas de presión sobre las paredes del mismo y esto a su vez puede provocar presión sobre el ventilador. También es necesario que no haya protuberancias, bultos ni imperfecciones en la base donde apoya el ventilador, ya que pueden provocar el desequilibrio del conjunto.

Lo primero que hay que realizar es el hueco en la pared sándwich. Para realizar estos huecos, los pasos a seguir son los siguientes:

- Marcar en la pared sándwich el perímetro del agujero que se debe de realizar (**Fig. 144**). Las medidas de éste deben ser de 1350x1350 mm.
- Realizar un corte con una sierra circular cuyo corte a 90° sea de 100 mm. (**Fig. 145**) Este corte ha de ser lo más recto y limpio posible. Para comprobar que el corte se ha realizado correctamente se utilizará un nivel. (**Fig. 146**)

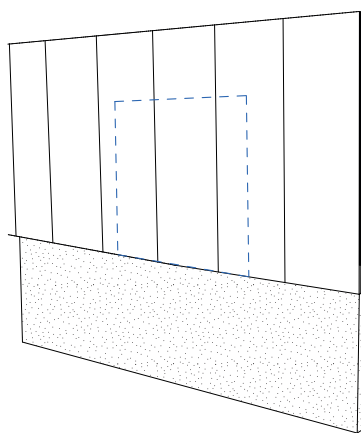


Fig. 144. Esquema medidas hueco y tapa

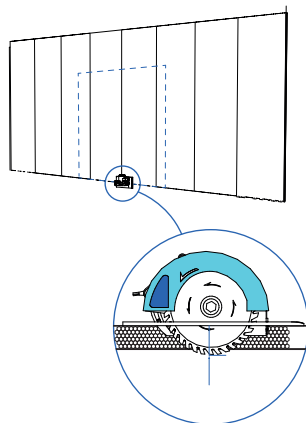


Fig. 145. Cortar el panel sándwich con una sierra circular.

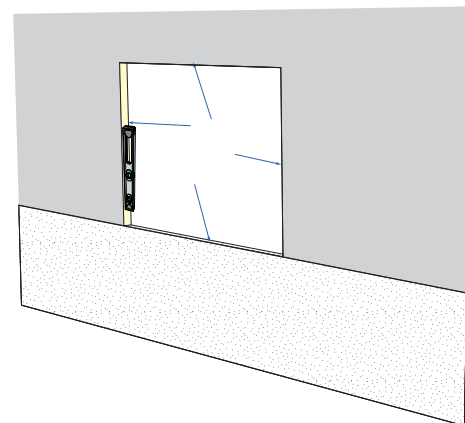


Fig. 146. Nivelar correctamente

Montaje tapa

1. Se comienza el montaje de la tapa recuperando el trozo de panel de sándwich recortado previamente del muro. En caso de que el hueco de instalación se haya realizando correctamente, el trozo deberá tener unas medidas aproximadas de 1350 x 1350 mm.
2. Colocaremos alrededor unos perfiles en "U" de PVC cortados a inglete de 45° (con ingletadora).



ANTES DE COLOCAR LOS PERFILES, DAR UNA CAPA DE SILICONA POR LAS CARAS INTERIORES PARA ASEGURAR LA POSICIÓN DE LOS PANELES (FIG.149).

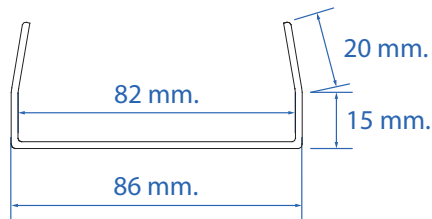


Fig.147. Medidas del perfil de PVC en forma de "U".

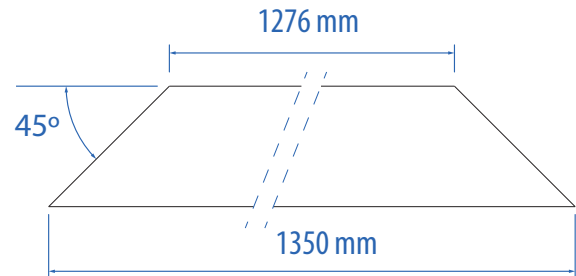


Fig. 148. Corte del perfil de PVC para la parte superior e inferior de la tapa.

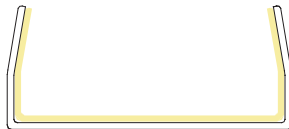


Fig. 149. Siliconado del interior de los perfiles.

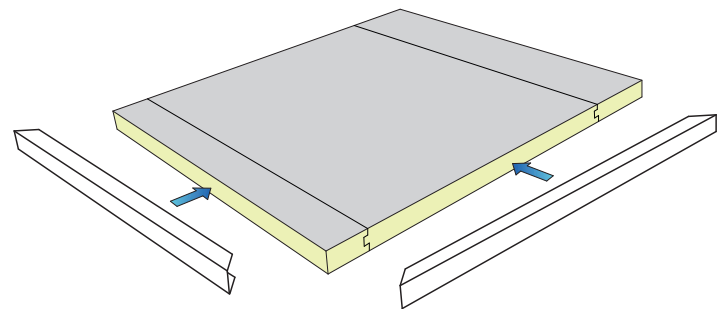


Fig. 150. Colocar los perfiles de PVC en la tapa y remacharlos.

3. Se realizan unos taladros para introducir los remaches con una broca de Ø5mm (Fig. 151,152).
4. Con los perfiles y los paneles ya taladrados, hay que remacharlos con unos remaches estándar de Ø4 x 10 mm. INOX por los dos lados del panel sándwich. El número de remaches asciende a 40.



TALADRAR LOS AGUJEROS A 20 MM DEL CANTO

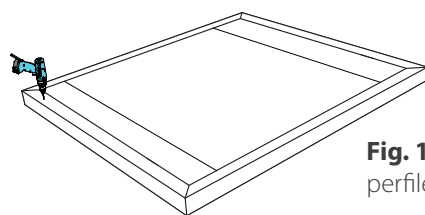


Fig. 151. Taladrar los perfiles de PVC

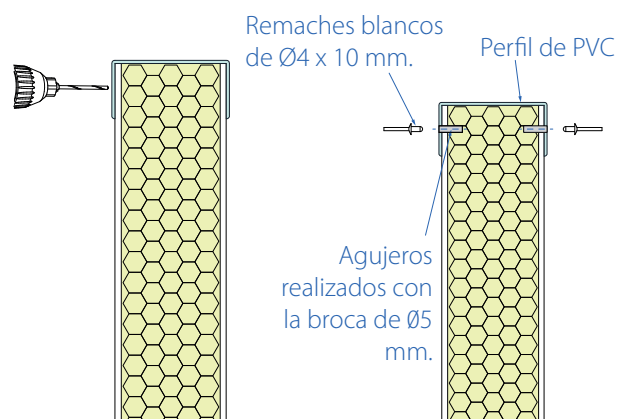


Fig. 152. Realización de los agujeros en el perfil de PVC y en el panel sándwich.

Fig. 153. Detalle del remachado del perfil de PVC.

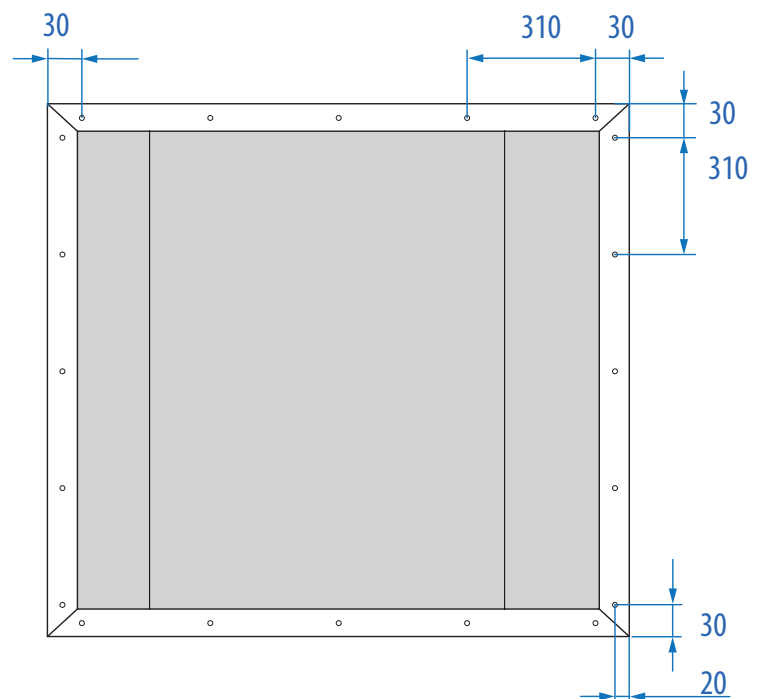


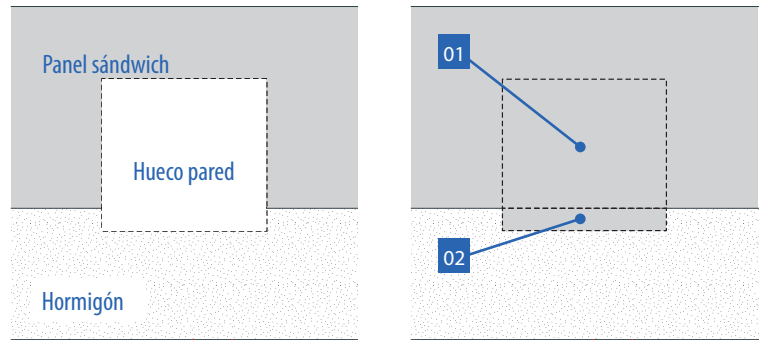
Fig. 154. Posición de los remaches (en mm).

Si el hueco para la instalación del ventilador se practica en panel sándwich y muro de hormigón, el recorte del panel sándwich no será suficiente para cubrir todo el hueco.

- Para completar el tamaño de la tapa será necesario un tramo suplementario de panel de sándwich (Fig. 154-a).



SE DEBEN MONTAR PERFILES EN "U" PERIMETRALES EN EL HUECO CON EL FIN DE PROTEGER LOS CANTOS DE LA PARED SÁNDWICH CONTRA AGENTES EXTERNOS. ESTOS PERFILES DEBEN SER SUMINISTRADOS POR EL CLIENTE . **EXAFAN NO LOS SUMINISTRA.**



- 01 Recorte de pared sándwich para tapa.
- 02 Tramo suplementario de panel de sándwich para tapa.

Fig.154-a. Recortes de panel sándwich para la tapa.

- Unir ambas partes mediante un perfil en "H" (Fig. 154-b).
- Colocaremos alrededor unos perfiles en "U" de PVC cortados a inglete de 45° (con ingletadora). Sobrepasar el perfil en H" a la hora de colocarlo (Fig. 154-c).

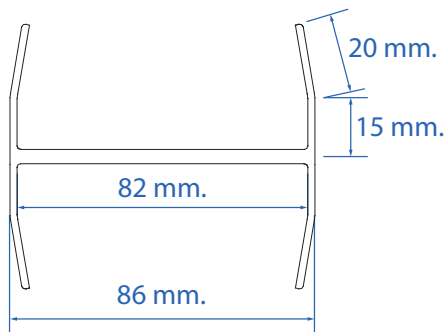


Fig.154-b. Medidas del perfil de PVC en forma de "H".

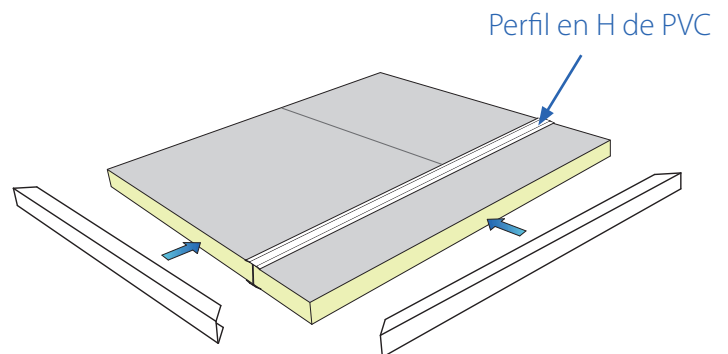


Fig. 154-c. Colocar los perfiles de PVC en la tapa y remacharlos.



LOS PERFILES "U" DEBEN SOLAPAR LIGERAMENTE SOBRE LOS EXTREMOS DEL PERFIL EN "H"



EL PERFIL EN "H" SOLO SE COLOCA EN CASO DE 3 PIEZAS, SI HAY QUE ALAGAR LA TAPA

- Repetir los puntos 3 y 4. En este caso, el número total de remaches asciende a 60 (Fig. 154-d).



TALADRAR LOS AGUJEROS A 20 MM DEL CANTO

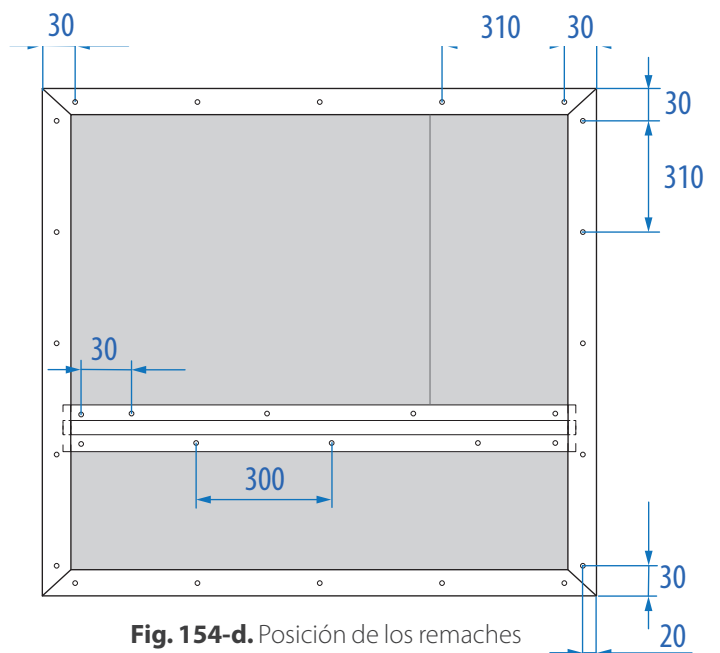


Fig. 154-d. Posición de los remaches

5. Una vez que se han remachado completamente las tapas procederemos a la instalación de unas asas tirantes para facilitar la utilización de las tapas y poder retirarlas o colocarlas con facilidad.

Para la instalación de estas asas hay que hacer unos agujeros pasantes en la pared sándwich de la tapa con una broca de $\varnothing 8$ mm. (Fig. 155) a la medida de los agujeros (premarcar).

Estas asas se montan con dos tornillos DIN 912 M6 de longitud 100 mm, de extremo roscado 24 mm con una tuerca DIN934 M6 Inox. y una arandela DIN9021 M6 INOX. en cada uno de los lados de la pared sándwich. (Fig. 156)

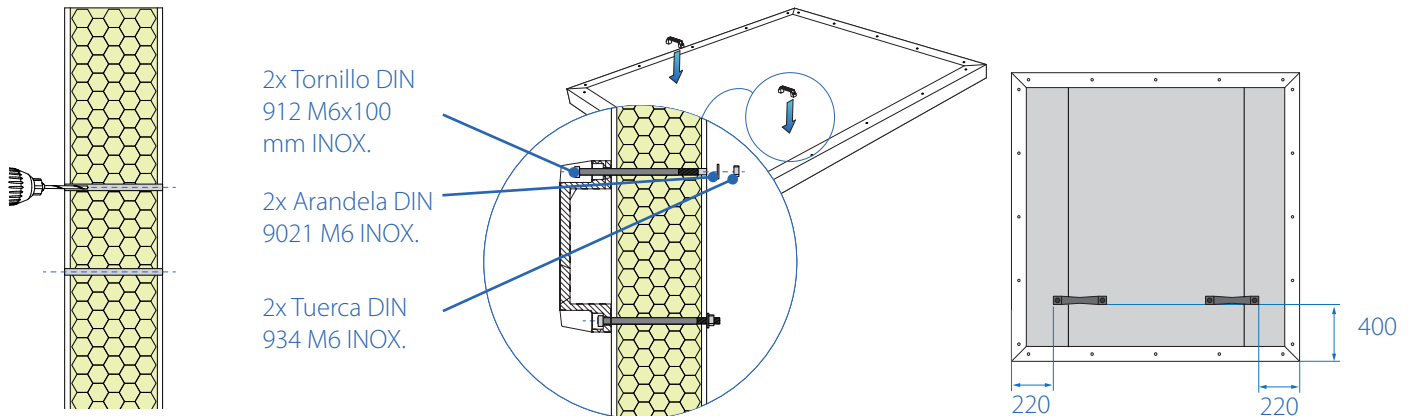


Fig. 155. Realizar los agujeros pasantes en la pared sándwich.

Fig. 156. Detalle de la instalación de los tirantes.

6. Cuando todo el perfil de PVC está remachado y por lo tanto ha finalizado su instalación, hay que acoplar una pletina de inoxidable por la cara de las asas. Esta pletina tiene unas dimensiones de 1450 x 30 x 1,5 mm y hay que colocar 3 pletinas: una en el marco superior y las otras en los laterales.

Se colocarán primero el perfil superior y posteriormente los perfiles de los laterales. Estos perfiles NO hay que cortarlos en ángulo de 45° , si no que hay que montarlos rectos, tal y como se ve en la Fig. 157.

Para instalar estos perfiles en la tapa, hay que hacer 25 agujeros de $\varnothing 5$ mm. cada 155 mm. aproximadamente, tal y como se ve en la Fig. 157. En la pletina del marco superior hay que realizar 9 agujeros mientras que en los laterales se realizarán 8 en cada uno.

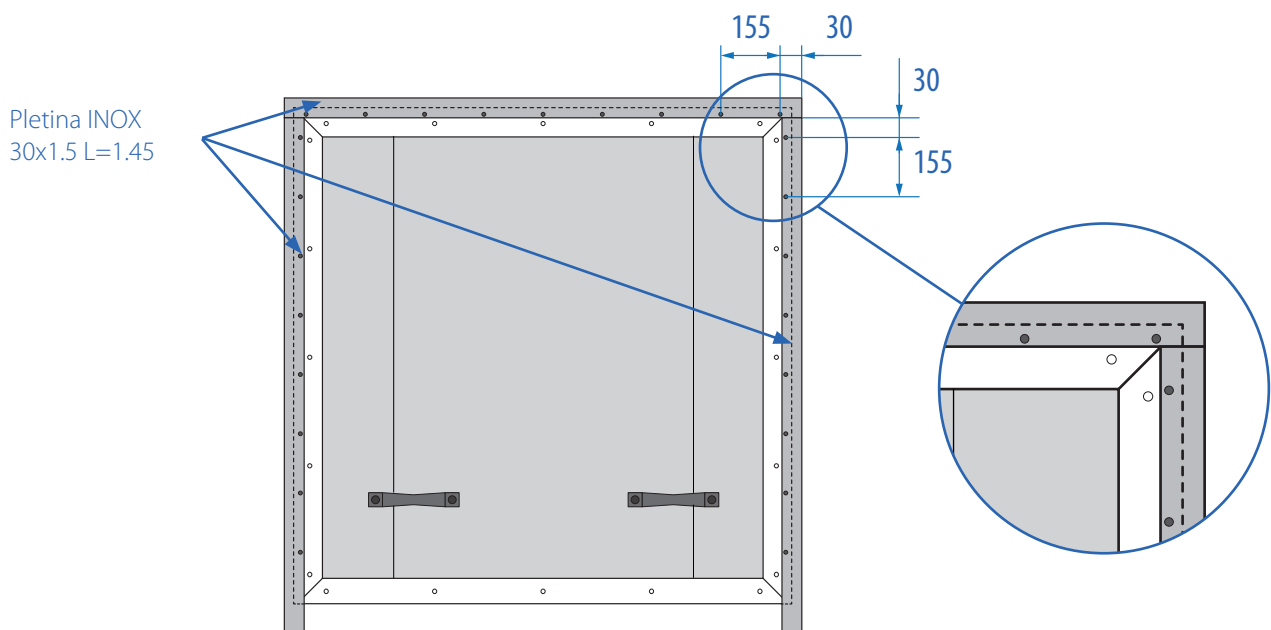


Fig. 157. Posición pletinas

Una vez realizados los agujeros remacharemos las pletinas al perfil de la tapa con unos remaches de 4 x10 mm. Inox. Es MUY IMPORTANTE que la pletina, que tiene 30 mm. de anchura, quede 15 milímetros por debajo del perfil de PVC y 15 milímetros por encima. (Fig. 158)

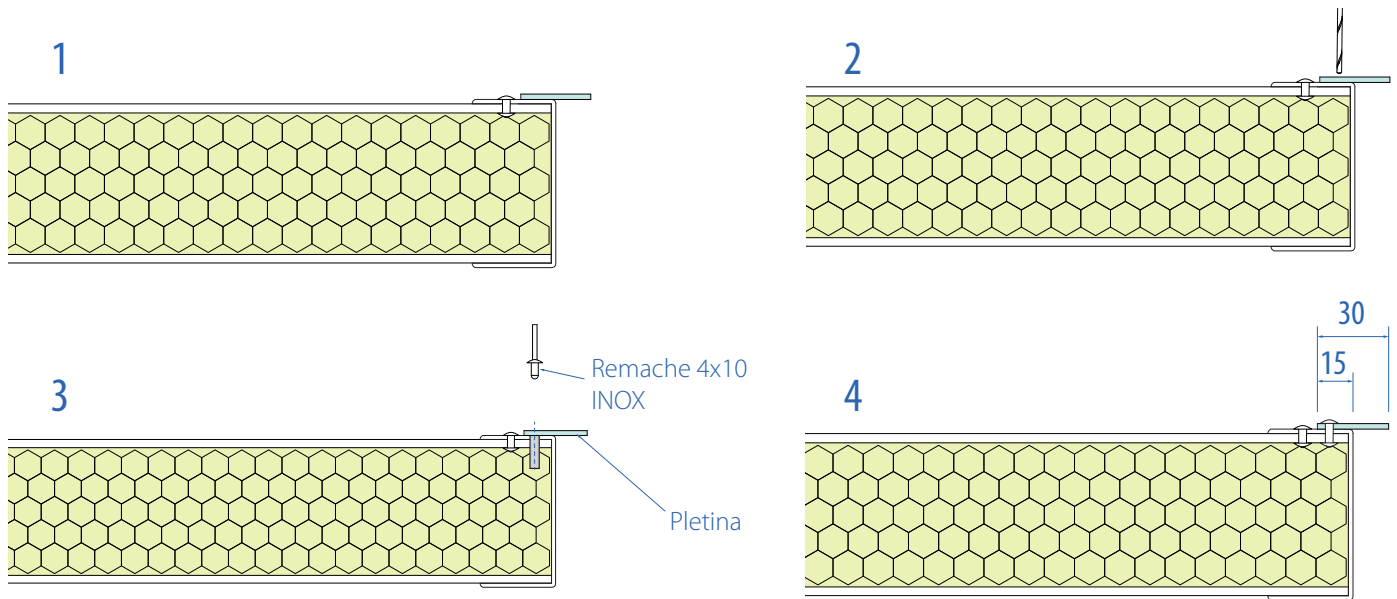


Fig. 158. Colocación de las pletinas en la tapa

7. Para completar el montaje de las pletina, se pondrá alrededor del contorno de la tapa (el formado por las pletinas, marco superior y laterales) una tira de esponja protectora (Zfoam) de 3 mm de espesor.

Esta esponja hay que colocarla por la parte trasera de la tapa, que es la que pega contra la pared.



Fig. 159. Tapa con las pletinas

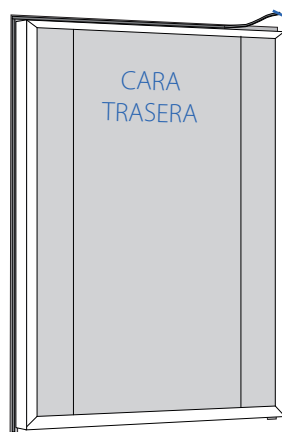


Fig. 160. Posición tira de la esponja protectora.

Esponja protectora (Zfoam)
Pega la esponja protectora (Zfoam) alrededor de esta cara

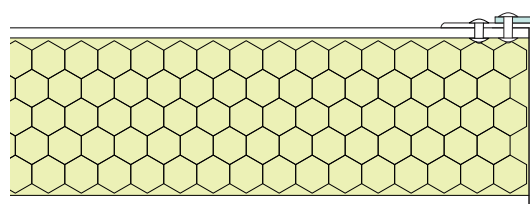
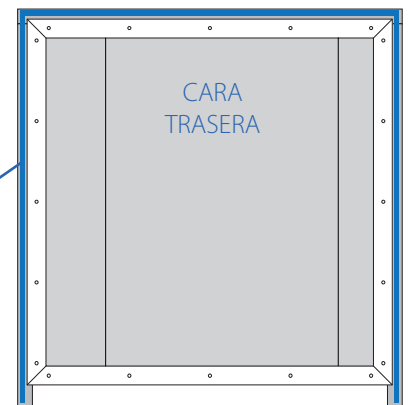


Fig. 161. Posición tira de la esponja protectora.

PARED SÁNDWICH

8. Para la instalación de estos perfiles en la pared sándwich hay que hacer unos agujeros pasantes en la pared sándwich de la misma manera que se explica para la instalación de las asas (Fig. 156) pero a la medida que marcan los agujeros del perfil "Z" tal y como se indica en la Fig. 163. Los perfiles en "Z" se ponen pegados al marco (perfil de PVC) del hueco de la ventana. Estos perfiles se montan con dos tornillos DIN 933 M8 de longitud 100 mm, con una arandela EDPM INOX 8.4x19 por el lado exterior y con una tuerca DIN934 M8 Inox. y una arandela DIN9021 M8 Inox. en el lado interior de la pared sándwich. (Fig. 162)

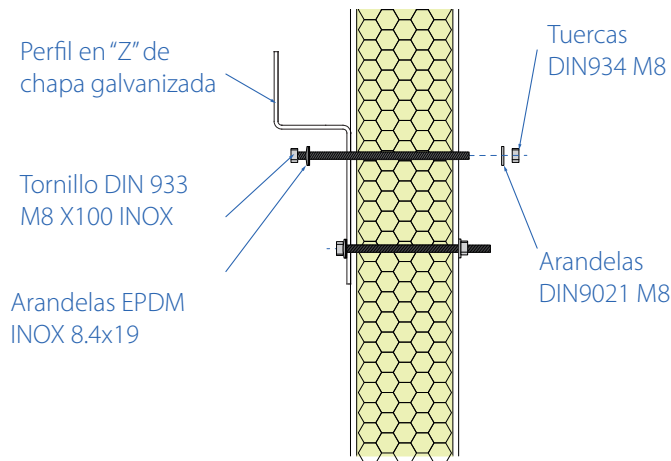


Fig. 162. Tornillería para la sujeción de los perfiles "Z" de chapa galvanizada.

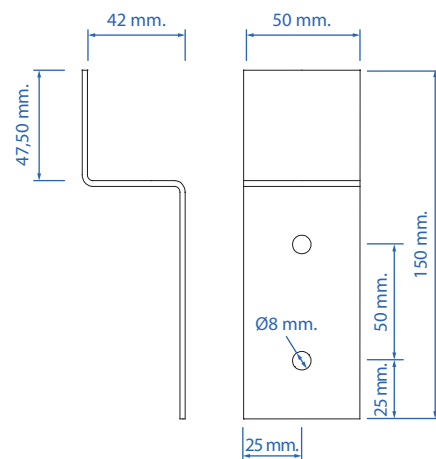


Fig. 163. Perfil "Z" que va en la pared sándwich.

MURO DE HORMIGÓN

8. Para la instalación de estos perfiles en la pared de muro de hormigón hay que hacer unos taladros a la medida que marcan los agujeros del perfil "Z" tal y como se indica en la Fig. 163.

Los perfiles en "Z" se ponen pegados al marco (perfil de PVC) del hueco de la ventana. Estos perfiles se montan con dos tornillos DIN 571 M8 de longitud 60 mm, dos arandelas DIN9021 M8 Inox. y dos tacos Fischer Sx10x50mm. (Fig. 164)

9. Finalmente, será necesario el uso de una barra de acero galvanizado de 40x30 y 1500 mm de longitud para cerrar y asegurar la posición de la tapa. (Fig. 165)

Barra de acero galvanizado
40x30 1500 mm

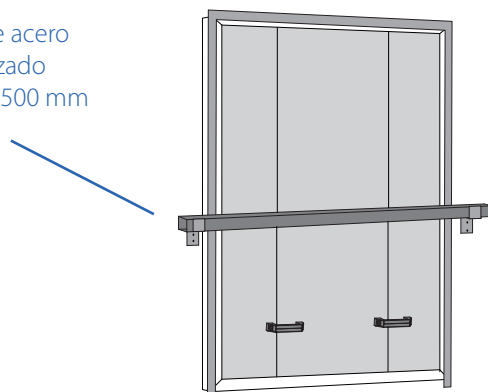


Fig. 165. Conjunto de "Z" y barra de acero galvanizado.

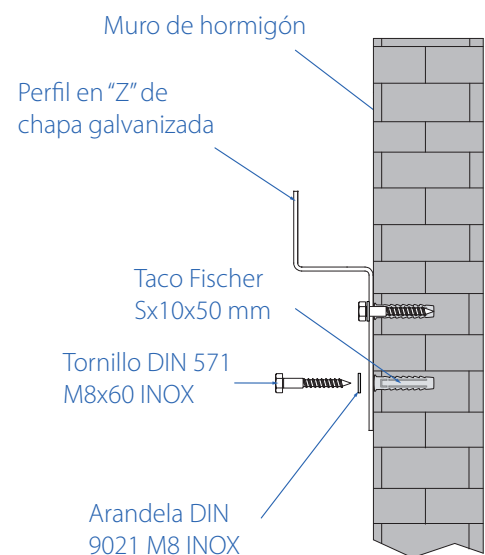


Fig. 164. Tornillería para la sujeción de los perfiles "Z" de chapa galvanizada.



SE HA DE TENER LA PRECAUCIÓN DE QUE LAS ASAS / TIRANTES ABATIBLES NO PEGUEN CON EL PERFIL CUADRADO DE CIERRE.

18. Mantenimiento

- Asegúrese de que no exista corriente eléctrica antes de empezar a realizar el mantenimiento indicado.
- Los movimientos naturales del ventilador pueden provocar algunos desajustes con el tiempo creando pequeños ruidos o golpeteos debido a un común desajuste de algunos tornillos. Revise toda la tornillería del ventilador apretando nuevamente todos y cada uno de los tornillos. Repita esta operación por lo menos una vez al año.
- Limpie su ventilador periódicamente.
- El ventilador no necesita ser engrasado. Los rodamientos están sellados y previamente engrasados para evitar ruidos o problemas de operación.
- La polea del eje del motor debe estar adecuadamente alineada con la polea central. Un alineamiento incorrecto, así como una tensión inadecuada de las correas de accionamiento, seguramente dañará los rodamientos, resultando excesivas vibraciones.
- Inspeccione periódicamente el funcionamiento del motor según su aplicación, asegurándose de que el aire fluya libremente.
- En la limpieza del ventilador no se debe usar agua a alta presión dirigida hacia las partes móviles del centrífugo ni del motor.
- NO APLICAR PRODUCTOS CORROSIVOS, OXIDANTES, PERÓXIDOS NI DERIVADOS QUE PUEDAN DAÑAR LA CHAPA.
- Es necesaria la limpieza cada cierto tiempo de las aletas de refrigeración del motor. Si el motor no se refrigera se produce sobrecalentamiento, acortando la vida útil del motor, pudiendo llegar a romper los rodamientos. (Ver Fig. 36.)
- Recomendable la limpieza cada nueva crianza como mínimo o también si se observa excesiva suciedad.
- Con el tiempo se recomienda el tensado de la correa, para lo cual habrá que desmontar la misma y desplazar el motor hacia el exterior del ventilador. Posteriormente se volverá a introducir en la polea. (Ver Fig. 60 y 61.) En caso de necesitar repuesto de la correa, habrá que mirar la referencia en la inscripción que se encuentra en la banda de la correa.
- Revisar cada cierto tiempo o a principio de cada crianza la correa y si presenta deformaciones o está rasgada por algún sitio, sustituirla.
- No aplicar productos químicos ni disolventes a la correa ya que esto reduce su vida útil.
- Si el ventilador tiene tensor, proceder a engrasarlo cada 3 meses aproximadamente.

19. Problemas y soluciones

El ventilador no enciende

1. Revise los fusibles o interruptores térmicos y restáurelos si es necesario.
2. Corte la corriente y revise todas las conexiones eléctricas.
3. Asegúrese que las conexiones eléctricas realizadas sean las correctas.

El ventilador hace ruido

1. Opere su ventilador durante unos días a media o alta velocidad. Trate de diagnosticar de dónde viene el ruido escuchando con mucho cuidado desde varios y diferentes puntos (aspas, motor, etc.).
2. Compruebe que todos los tornillos del ventilador estén apretados correctamente. Si no es así apriételes nuevamente y verifique si el ruido disminuyó.
3. Asegúrese que los cables y/o sus uniones no estén golpeando el canope superior o inferior. Dejar una distancia mínima de 2 cm entre canope y motor para evitar roce de éstos.
4. Compruebe que los tornillos estén apretados.

El ventilador vibra

1. Asegúrese que el soporte de montaje está perfectamente fijo al registro de luz sin movimiento alguno. Apriete bien los tornillos si es necesario.
2. Revise los tornillos de las aspas al motor y reapriete si es necesario.

20. Asistencia Técnica

Antes de contactar con el centro de asistencia técnica:

Siga este manual desde el principio por si se ha saltado algún paso o alguna advertencia, lea detenidamente el apartado de problemas y soluciones. Si después de este primer paso el ventilador sigue sin funcionar o lo hace de una forma atípica, desconéctelo de la red y póngase en contacto con nuestro Servicio de Asistencia Técnica donde será debidamente atendido.

Cualquier manipulación efectuada en el producto por personas ajenas a EXAFAN S.A.U., nos obligaría a cancelar su garantía.



21. Declaración CE de conformidad



En nombre de la empresa: EXAFAN S.A.U.

Ubicado en: Pol. Industrial Río Gállego, C / D, Parcela 10
50840 San Mateo de Gállego, Zaragoza
España

Declara, bajo su propia responsabilidad que:

Producto: VENTILADOR DE GRAN CAUDAL 50/60 HZ, DIÁMETRO 36", 50" y 50" Cono ,
HÉLICE EN ACERO INOXIDABLE O GALVANIZADO.

Fabricado en: España por EXAFAN S.A.U.

Marca: EXAFAN

Modelo: EX36"/ EX50"/ EX50" Cono en todas sus versiones.

EXAFAN S.A. certifica que el suministro referenciado ha sido fabricado conforme a las especificaciones técnicas del pedido y se ajustan a lo dispuesto en los planos correspondientes, tanto en características dimensionales, como en las especificaciones de los diversos materiales que componen el suministro.

Quedando claro que la verificación realizada por el cliente sobre el producto, no eximen de la responsabilidad de EXAFAN S.A. sobre la calidad del producto, ni de haber efectuado todas las diversas operaciones de control desde la recepción de las materias primas hasta el producto final.

Cuando estén instalados, mantenidos y utilizados en las aplicaciones para los cuales fueron proyectados, y cuando se sigan las debidas normas de instalación e instrucciones del proveedor, los mismos cumplen los requisitos de las siguientes **Normas y Directivas Europeas:**

- Directiva 2006/42/CE - Relativa a las máquinas.
- Directiva 2009/125/CE - Directiva de Diseño Ecológico.
- Directiva 2014/35/UE - Directiva de bajo voltaje.
- Directiva 2014/30/UE - Directiva compatibilidad electromagnética.

Por lo tanto, este equipo está marcado "CE".

Realizado en San Mateo de Gállego, a 28 de Noviembre de 2022.

Firmado por: D. Juan Pascual Nadal
Cargo: GERENTE

22. Condiciones de garantía

Garantía

Junto con cada equipo, se adjunta el manual de instrucciones que incluye las condiciones generales de garantía de nuestros equipos / productos. Para hacer uso de la garantía será REQUISITO IMPRESCINDIBLE adjuntar el original de la factura de compra que identifique el modelo del aparato.

Jurisdicción

Para cualquier reclamación judicial de la índole que fuera, ambas partes con renuncia expresa al fuero que pudiera corresponderles se someten a los Tribunales de Zaragoza capital (España).

La ley aplicable al contrato de venta es la ley española.

Claúsulas generales

EXAFAN S.A.U. garantiza sus productos durante el tiempo y con las excepciones que más adelante se indican, por defectos, no ocultos, de los materiales que incidan en el resultado del producto.

El período de garantía se iniciará a partir de la recepción de la mercancía por parte del Comprador, y tendrá una duración de 12 meses; excepto los ventiladores modelo EU y rejillas (slats) para cerdos cuyo período de garantía será de 3 y 5 años respectivamente.

Durante el período de garantía, EXAFAN S.A.U. llevará a cabo la reparación, sustitución o suministro de todo producto reconocido como defectuoso por EXAFAN S.A.U. y siempre que el mismo no cumpla con su funcionalidad y resulte inadecuado para el uso previsto. La elección entre las diversas opciones corresponderá en exclusiva a EXAFAN S.A.U.

El producto defectuoso reemplazado de acuerdo con esta cláusula, quedará a disposición de EXAFAN S.A.U.

Quedan excluidos de esta garantía:

- El producto deteriorado por desgaste natural, conservación o manejo negligente y/o uso contrario a las normas de seguridad o técnicas del producto.
- Daños que afecten únicamente a la apariencia o estética del producto sin afectar su funcionalidad, incluyendo sin carácter exhaustivo, manchas u oxidaciones superficiales en las chapas debidas a las condiciones ambientales de la granja.
- Los vicios y/o defectos provocados por un defectuoso manejo y/o montaje o instalación por el Comprador o por motivo de modificaciones o reparaciones llevadas a cabo sin la autorización por escrito de EXAFAN S.A.U.
- Los defectos provocados por materiales, energías o servicios utilizados por el Comprador, o los causados por un diseño impuesto por éste.
- Las averías producidas por causas de caso fortuito, fuerza mayor (fenómenos atmosféricos o geológicos) y siniestros o cualquier otro tipo de catástrofes naturales.

Propiedad intelectual

EXAFAN se reserva el derecho exclusivo a la propiedad de los planos, conceptos, dibujos, instrucciones de montaje, etc., respecto a todas las mercancías entregadas por ella así como el derecho a modificar el diseño, medidas, materiales y los manuales técnicos de sus productos sin previo aviso.

Condiciones y límites

El producto debe ser instalado y utilizado conforme a las instrucciones dadas por EXAFAN S.A.U.

La garantía es anulada si algunas piezas del sistema no han sido entregadas por EXAFAN S.A.U.

EXAFAN S.A.U. no se hace responsable de un posible fallo de este producto provocado por una conexión a otros elementos no aprobados por EXAFAN S.A.U.

El producto debe ser comprado e instalado por un distribuidor autorizado por EXAFAN S.A.U. o bien bajo la tutela del personal de EXAFAN S.A.U.

Un mal funcionamiento o problema cualquiera debido a un mal uso, abuso, negligencias, alteraciones, accidentes o bien a un deficiente mantenimiento, no están cubiertos por la garantía.

La garantía no se aplica ni a las incomodidades, a la pérdida de tiempo, a la pérdida de producción, a bajos rendimiento de las crías o a las pérdidas de animales, ni a cualquier otro daño u otra pérdida debido a una pieza defectuosa, ni a la mano de obra necesaria para su cambio.

La presente garantía sólo se aplica a los sistemas utilizados para la cría de aves y cerdos.

Se pueden utilizar productos para limpiar y desinfectar, siguiendo siempre las indicaciones de los proveedores o el fabricante y siempre que no estén excluidos del modo de empleo.

Todos los gastos de transporte y desplazamiento ocasionados como consecuencia de la ejecución de la garantía serán por cuenta del cliente.

Toda excepción aplicable a la presente garantía debe ser aprobada por escrito por un cargo de la sociedad. EXAFAN S.A.U. se reserva el derecho de modificar libremente en cualquier momento, sus modelos o las características técnicas de sus productos, sin notificarlo previamente y sin obligación de mejorar los antiguos modelos.

Esta garantía carece de valor si no es devuelta firmada y sellada por el distribuidor.



Pol. Ind. Río Gállego
Calle D, nº 10
50840 San Mateo de Gállego
Zaragoza - Spain

Tfn: +34 976 694 530
Fax: +34 976 690 968
Mail: exafan@exafan.com

www.exafan.com