



## Manual de montaje

# Ventilador de gran caudal

Modelo: EX - 50 CONO V5/S

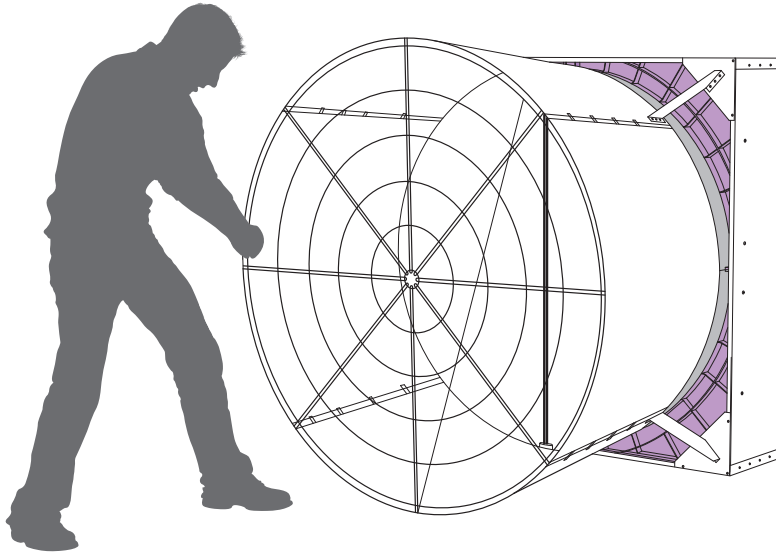


• Advertencias y consejos.....	3
• Montaje de la virola .....	6
• Montaje de la estructura.....	8
• Montaje del motor en el soporte.....	13
• Montaje del motor en la estructura .....	15
• Montaje del buje, polea, poste y transmisión .....	16
• Montaje de la hélice y del pasacables.....	20
• Montaje de la malla trasera y los adhesivos.....	22
• Montaje del cono y la válvula.....	24
• Instrucciones de instalación .....	37
• Declaración CE de Conformidad .....	38
• Condiciones de garantía .....	39

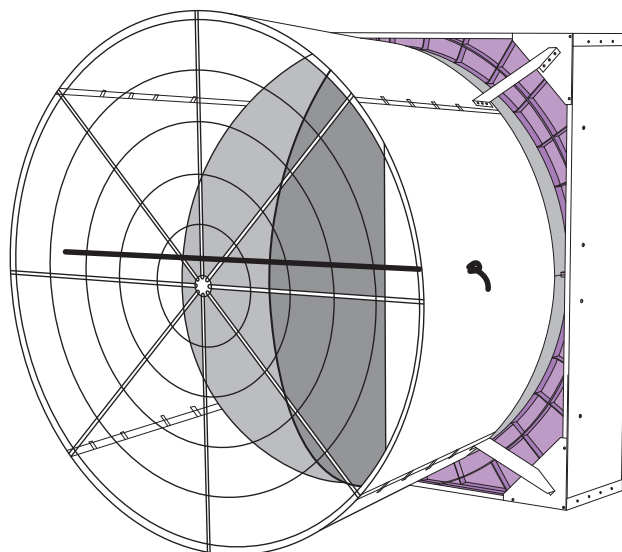
## Advertencias y consejos



No hay que manipular el ventilador por el cono, ya que podría abollarse y deteriorarse.



No se debe poner ninguna sirga/cuerda en el cono que impida la apertura total de la válvula.



El fabricante EXAFAN S.A.U. no se hace responsable de daños causados por:

- No haber realizado una previa interpretación del manual, en caso de los daños que pueda ocasionar este aparato.
- Una instalación no conforme con las instrucciones del manual.
- Sobrecarga que exceda lo recomendado en este manual.
- Maltrato del aparato en su transporte, instalación y posterior sustitución.
- La instalación, programación y/o manipulación por personal no autorizado.
- Incumplimiento del R.B.T. (Reglamento de Baja Tensión), por parte de su instalador en lo que concierne a la instalación eléctrica de su nave, sustitución de fusibles, ajuste de sondas, búsqueda de averías..., todo ello según Norma EN 60204-1.6,4, o la correspondiente a cada país.
- Fallo provocado por la interconexión, no aprobada por nuestro departamento técnico, de nuestros aparatos con otros ajenos a la marca EXAFAN S.A.U.
- A la no presencia, para su fácil desconexión, de PIAS, diferenciales y guarda motores.
- La no colocación de dispositivos de protección contra sobre-intensidades para los conductores de alimentación.
- Un mal suministro de Energía Eléctrica, debiendo estar dentro de los límites que dicta el Reglamento de Media y Baja Tensión.
- Terremotos y fenómenos atmosféricos (nieve, lluvia, rayos...).

En caso de que no fuera instalado inmediatamente, se recomienda almacenarlo en lugar limpio y seco, libre de polvo, vibraciones, gases y agentes corrosivos, y con una humedad relativa de aire no superior al 60%.

Los motores eléctricos tienen circuitos bajo tensión, y componentes giratorios que pueden causar daños a las personas.

Los motores equipados con protectores térmicos del tipo Automático se reconectarán automáticamente cuando se alcance la temperatura adecuada para el motor. No utilizar motores con protección térmica del tipo automática en aplicaciones donde el re-arranque automático pueda ser peligroso para personas o para el equipamiento.

Los motores equipados con protectores térmicos del tipo manual, tienen que ser reconectados después del disparo.

En caso de que se active la protección térmica del tipo automático o manual, desconecte el motor de la red eléctrica y verifique la causa que provoco la actuación del protector térmico.

Para evitar accidentes, con anterioridad a la puesta en marcha del motor, se ha de asegurar que la toma de tierra fue realizada conforme a las normas vigentes y que la conexión esté bien apretada.

Conecte el motor correctamente a la red eléctrica a través de contactos seguros y permanentes, siguiendo siempre los datos mostrados en la placa de características del motor, como la tensión nominal, intensidad, etc.

Para el dimensionamiento de los cables de alimentación y de los dispositivos de maniobra y protección se debe considerar la corriente nominal del motor, el factor de servicio y la longitud de los cables, entre otros.

Las entradas de cables no utilizadas en la caja de conexiones deben estar debidamente tapadas con sistemas de cierre para garantizar el grado de protección indicado en la placa de características.

Durante la instalación los motores deben estar protegidos contra puestas en marcha accidentales.

Antes de iniciar cualquier tipo de servicio en el motor, éste debe estar completamente parado, desconectado de la red de alimentación y protegido contra una posible reconexión. En motores equipados con condensadores, descárguelos antes de manipularlos o realizar algún servicio.

El desmontaje del motor durante el período de garantía solamente debe ser realizado por un servicio técnico autorizado por EXAFAN S.A.U.

Toda manipulación del motor debe ser realizada con cuidado para evitar impactos y daños a los rodamientos.

La polea del eje del motor debe estar adecuadamente alineada con la polea central. Un alineamiento incorrecto, así como una tensión inadecuada de las correas de accionamiento, seguramente dañará los rodamientos, resultando excesivas vibraciones.

No cubra ni obstruya la ventilación del motor.

Obligatorio colocar todas las protecciones del ventilador: mallas, protección de correa y de polea.

Inspeccione periódicamente el funcionamiento del motor según su aplicación, asegurándose de que el aire fluya libremente.

En la limpieza del ventilador, no se debe usar agua a alta presión dirigida hacia las partes móviles del centrífugo, ni del motor, ni del tensor.

No usar productos como el cemento o el poliuretano expandido para el cierre de los huecos entre el ventilador y la pared, ya que pueden provocar fuerzas de presión sobre las paredes del mismo y esto a su vez puede provocar un mal funcionamiento.

**NO APLICAR PRODUCTOS CORROSIVOS, OXIDANTES, PERÓXIDOS NI DERIVADOS QUE PUEDAN DAÑAR LA CHAPA.**

Verifique el estado del material al recibirlo. De encontrarse daños, estos deben ser informados por escrito a la agencia de transporte, y comunicarlos inmediatamente a la empresa EXAFAN S.A.U.

Los ventiladores EX36/50 montados de fábrica, no deben permanecer bajo la lluvia o la humedad si están embalados con el plástico con el que se envían de fábrica, ya que se puede producir una oxidación de la chapa, adquiriendo ésta un color blanco debido a dicha oxidación. En los envíos o recepción de materiales, debe buscarse un almacenamiento que no estropee las características del producto. Un almacenamiento que no cumpla estas condiciones, anulará la garantía del fabricante.

Es necesaria la limpieza cada cierto tiempo de las aletas de refrigeración del motor. Si el motor no se refrigera se produce sobrecalentamiento, acortando la vida útil del motor, pudiendo llegar a romper los rodamientos.

Recomendable la limpieza cada nueva crianza como mínimo, o también si se observa excesiva suciedad.

Revisar y corregir en cada comienzo de crianza la tensión de la correa, para que el motor trabaje adecuadamente y la correa no se desgaste prematuramente. Para ello deberá comprobar el buen estado y funcionamiento del tensor.

Llevar siempre puesto el equipo de seguridad personal recomendado (EPIs), es decir: ropa adecuada para el trabajo, cuando así lo exija el desarrollo de la tarea, evitando llevar ropa ancha por que se podría enganchar con alguna parte móvil de la máquina y producir un atrapamiento de alguna de las extremidades del operario; elementos de protección personal para los trabajadores expuestos a lesiones oculares; cascos, cuando existiera la posibilidad de caída de objetos; calzado de seguridad, cuando exista peligro de lesiones en los pies; protectores auditivos, cuando se encuentre expuesto a ruidos ; máscara, adecuada para el polvo que se genera, siempre que sea necesario.

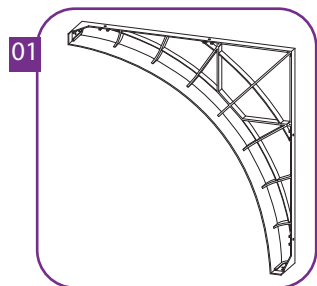
EXAFAN S.A.U. se reserva el derecho a modificar el diseño, medidas, materiales y los manuales técnicos de sus productos sin previo aviso.

Los ventiladores, según Normativa, deben instalarse y funcionar de acuerdo con las instrucciones del fabricante.

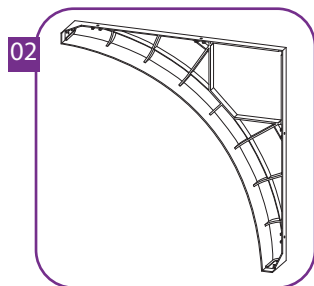
EXAFAN S.A.U.

# Montaje de la virola

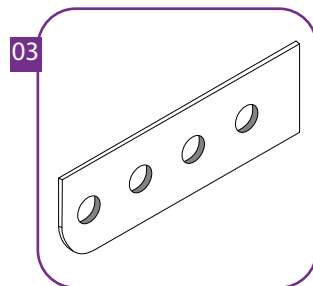
## Material necesario



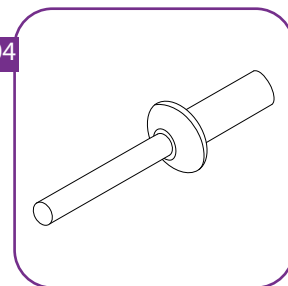
**01** 03 Unidades  
Cuarto de virola sin agujero  
Ref. EXAFAN: VI-VIROLA-50-PLATA



**02** 01 Unidad  
Cuarto de virola con agujero  
Ref. EXAFAN: VI-VIROLA+AGU-50-PLATA



**03** 08 Unidades  
Arandela doble  
Ref. EXAFAN: VI-ARANDELA-DOBLE

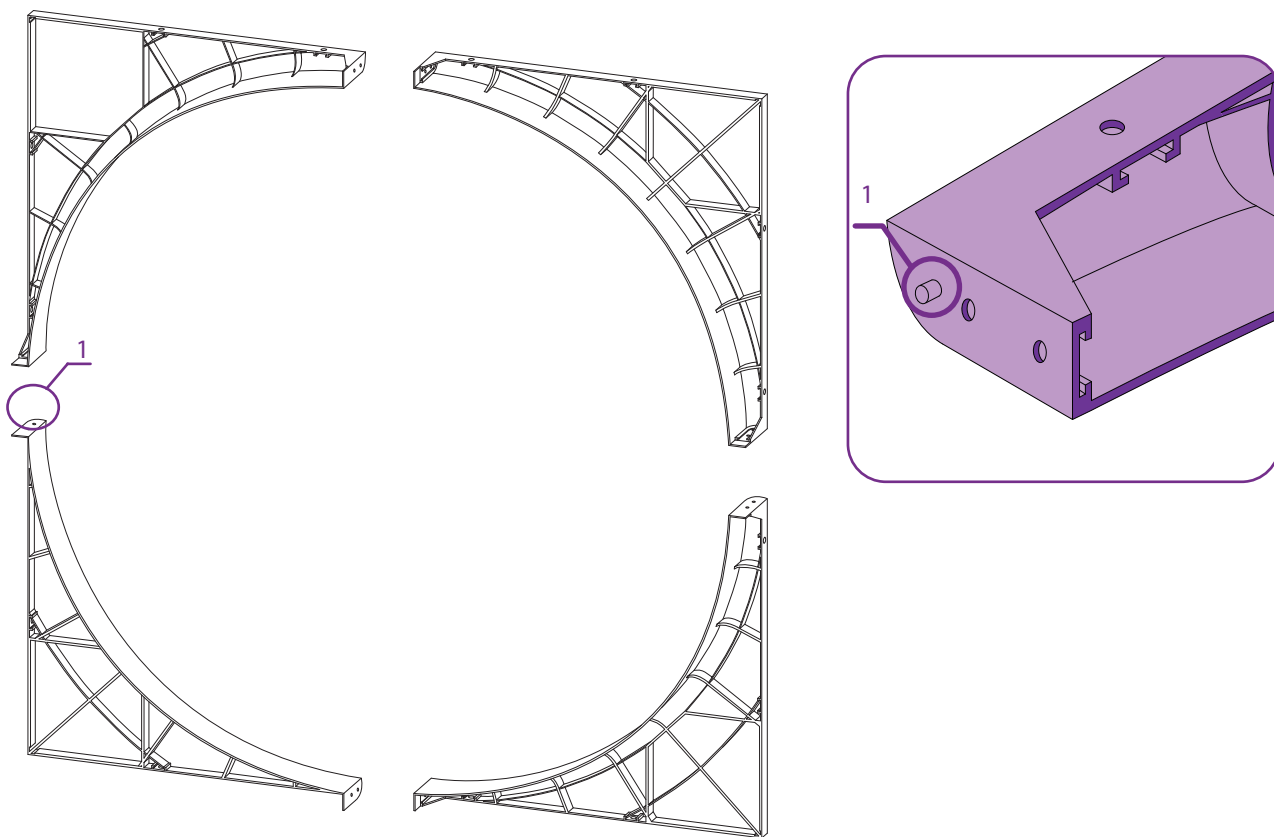


**04** 08 Unidades  
Remache de aluminio Ø6.4x19,5mm. ZN  
Ref. EXAFAN: TOR-REM-ALU-6.4/19.5

## Paso 1

Se coloca cada una de las cuartas partes de virola **01** y **02**, como se ve en la imagen, de tal manera que se forma una virola completa.

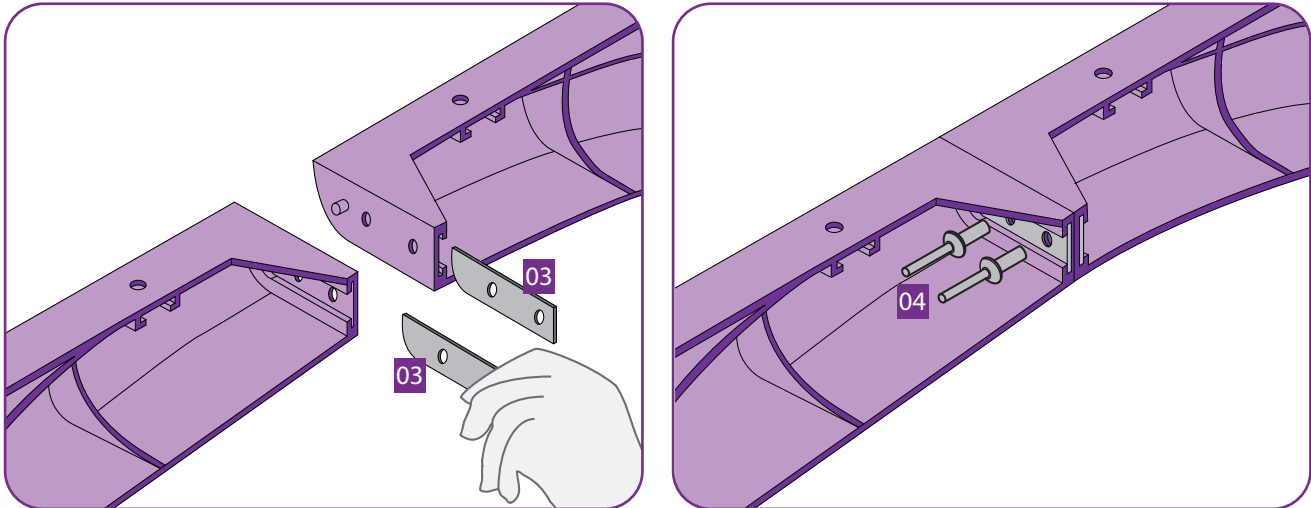
Se introducen los pivotes (1) de las esquinas para que encajen perfectamente entre sí.



## Paso 2

Se colocan las arandelas dobles **03** en su posición una a cada lado de la unión de dos cuartos de Virola, además estas arandelas tienen posición (figura 1).

Se pone dos remaches **04** atravesando las dos arandelas dobles.



**No ensamblar a temperaturas inferiores a 12° C.**

**En periodos invernales, no proceder al montaje directamente sin periodo de aclimatación de las partes plásticas, si el material ha estado expuesto a bajas temperaturas, ya que puede partirse.**

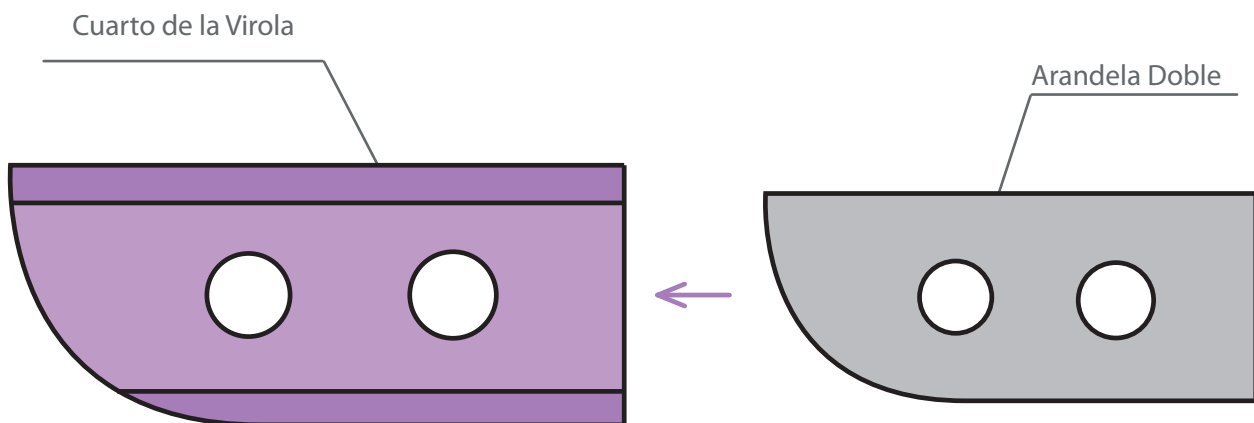
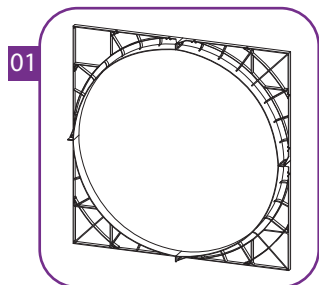


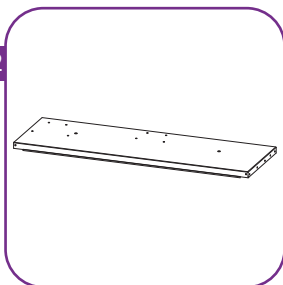
Figura 1

# Montaje de la estructura

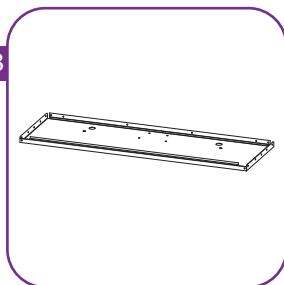
## Material necesario



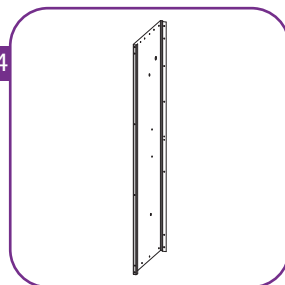
01



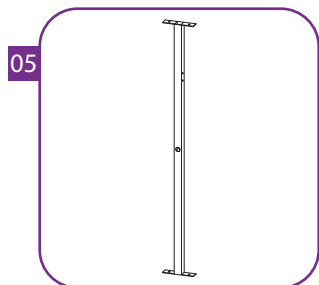
02



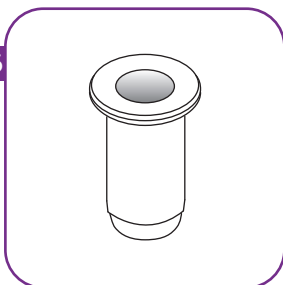
03



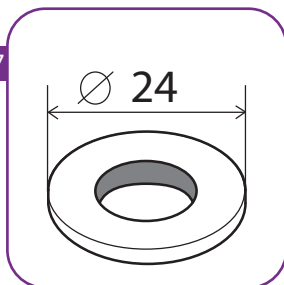
04



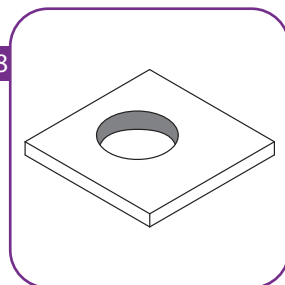
05



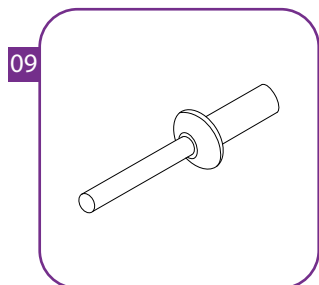
06



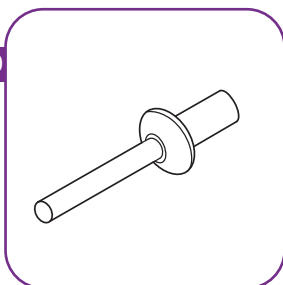
07



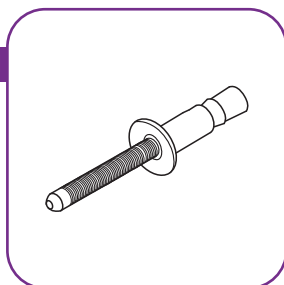
08



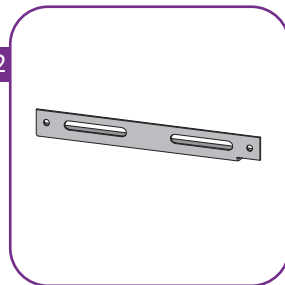
09



10



11



12

**01** 01 Unidad  
Virola  
Ref. EXAFAN: CJ-VIRO-50-PLAT-V3

**02** 01 Unidad  
Techo + Soporte guía  
Ref. EXAFAN: EST-CONO-TECHO-V5/S  
Ref. EXAFAN: EST-SOPORTE\_GUIA

**03** 01 Unidad  
Suelo  
Ref. EXAFAN: EST-CONO-SUELO-V5/S

**04** 02 Unidades  
Lateral  
Ref. EXAFAN: EST-CONO-LATERA-V5/S

**05** 01 Unidad  
Poste central  
Ref. EXAFAN: EST-CONO-POSTE-V3

**06** 08 Unidades  
Tuerca remache acero M8x21,5  
Ref. EXAFAN: TOR-TUER-RE-A-8X21.5

**07** 08 Unidades  
Arandela M7 DIN9021 ZN Especial Ø24  
Ref. EXAFAN: TOR-ARAN-D9021-7Z-E

**08** 08 Unidades  
Arandela cuadrada  
Ref. EXAFAN: EST-ARANDELA-NUTSERT

**09** 10 Unidades  
Remache de aluminio Ø6.4x19,5mm. ZN  
Ref. EXAFAN: TOR-REM-ALU-6.4/19.5

**10** 23 Unidades  
Remache de aluminio Ø6.4x12,5mm. ZN  
Ref. EXAFAN: TOR-REM-ALU-6.4X12.5

**11** 04 Unidades  
Remache Magna-Lock Ø6.4x12  
Ref. EXAFAN: EST-CONO-REM-6.4X12

**12** 01 Unidad  
Escuadra guía  
Ref. EXAFAN: MOT-ESCUADRA-GUIA



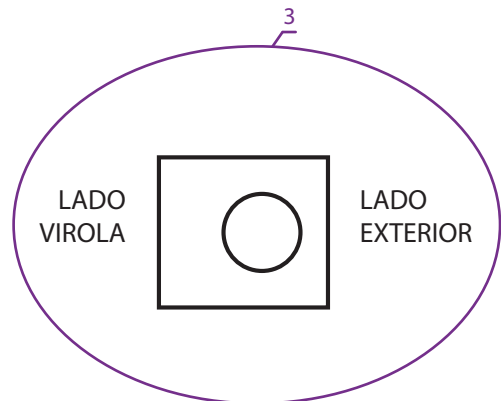
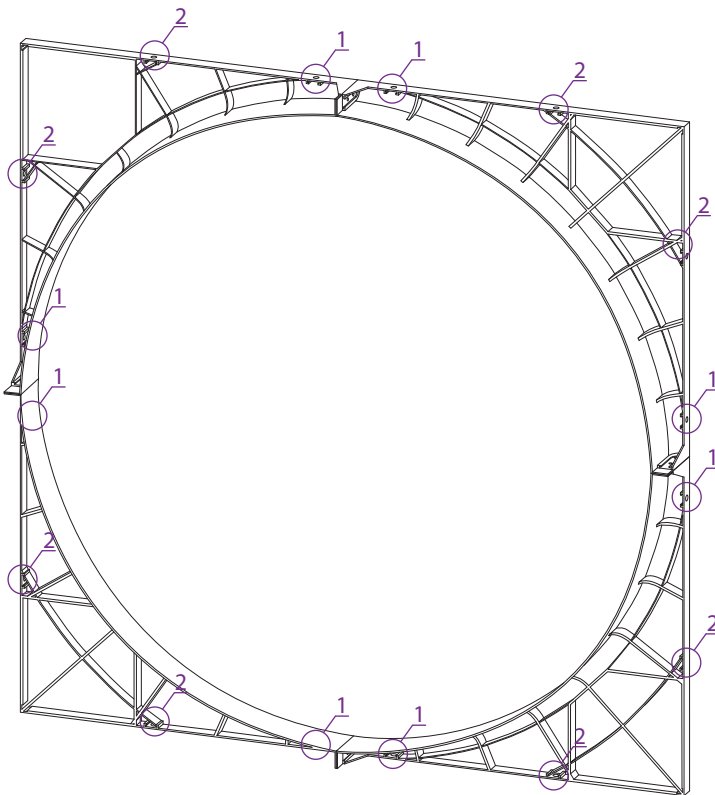
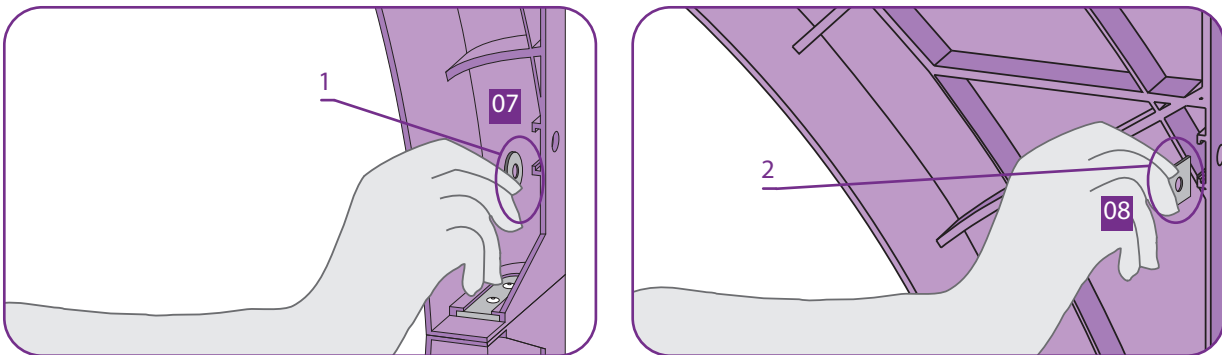
## Paso 1

Para mayor comodidad, antes de sujetar la virola a la estructura, colocar las arandelas M7 DIN9021 en los alojamientos de la virola donde posteriormente deben ponerse los remaches de aluminio  $\text{Ø}6.4 \times 19,5 \text{ mm ZN}$ . (1)

Colocar también las arandelas cuadradas en los alojamientos donde se introducen las tuercas remachables M8x21,5. (2)

Las arandelas cuadradas tienen una orientación específica y se debe comprobar haciendo pasar la tuerca remachable para ver que los agujeros coinciden.

Nota: Observar la orientación de las arandelas cuadradas en sus alojamientos correspondientes (3).



**En el montaje de ventiladores totalmente inoxidables, se debe lubricar con aceite (no grasa) la tornillería para favorecer el montaje y evitar que la tornillería se bloquee.**

## Paso 2

Montar perimetralmente los dos laterales, con el suelo y el techo mediante los remaches de aluminio Ø6.4x12,5 mm ZN, dejando colocada en el interior la virola, antes de ensamblar la estructura.

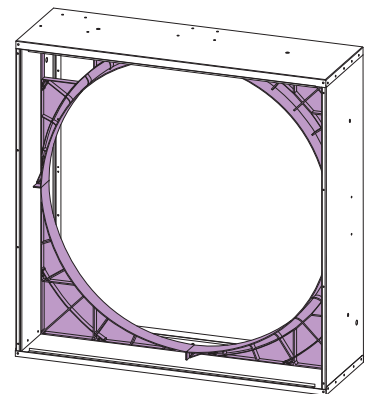
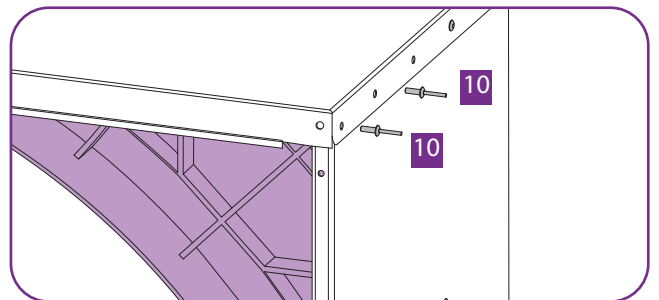
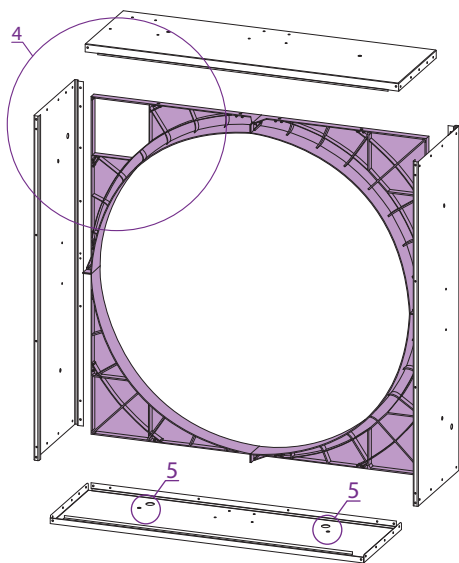
Prestar especial atención a la colocación tanto del techo y suelo como de la ubicación de la virola, ya que todos ellos tienen una posición determinada.

Para identificar las distintas partes, hay que tener en cuenta:

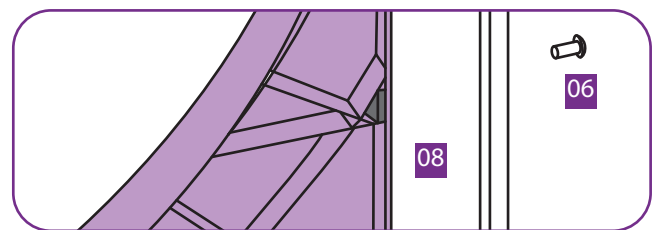
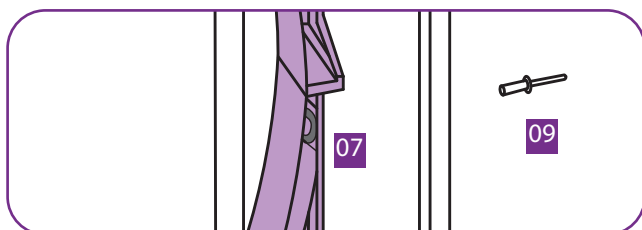
- Consideramos que el ventilador se mira de frente por el lado del cono, no por la parte trasera con mallas, para diferenciar el lado derecho del lado izquierdo.
- El techo debe ir ensamblado a la parte de la virola donde posteriormente se ubicará el motor. Fijarse en el hueco para el montaje del motor que hay en la virola (4).

Hay que tener en cuenta también los agujeros de desagüe que se encuentran en el suelo del ventilador (5). **NO CONFUNDIR TECHO Y SUELO**, el techo lleva ensamblado el soporte guía.

**No dejarse de colocar ningún tornillo ni remache, importantes para dar robustez al conjunto montado.**

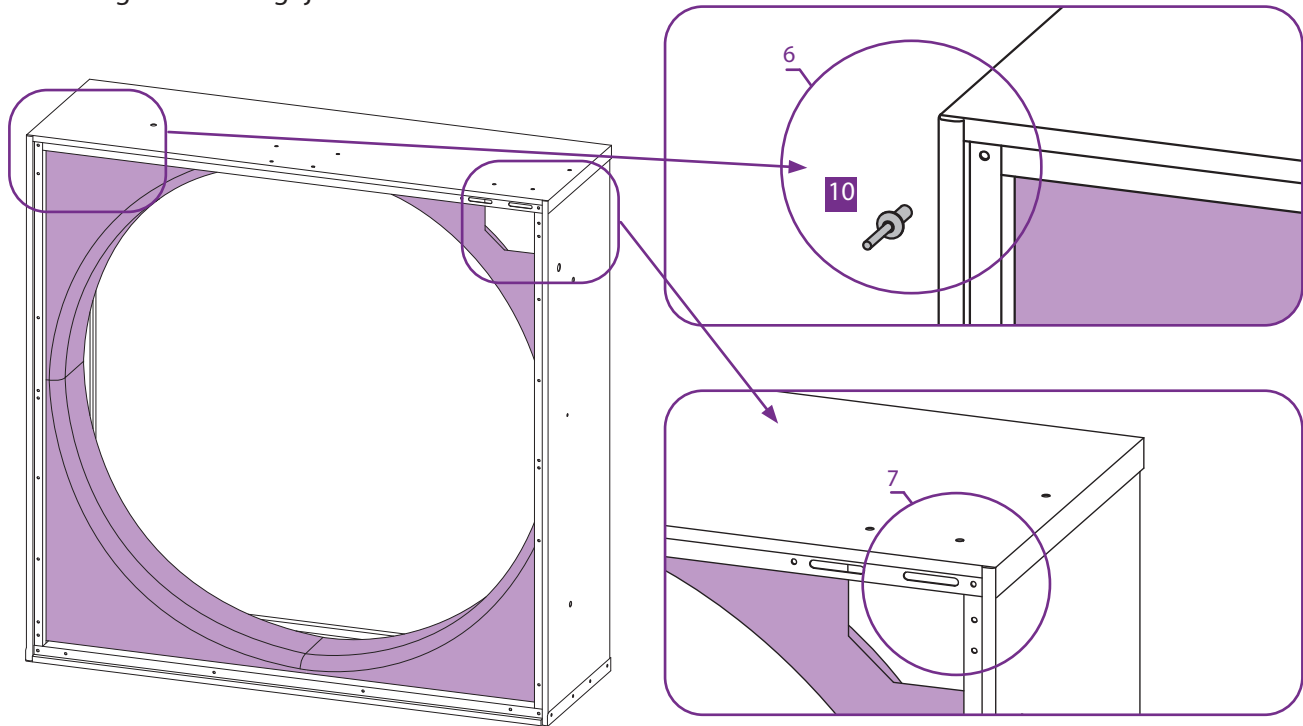


Se sujeta la virola a la estructura con los remaches Ø6.4x19,5 mm ZN donde anteriormente se han puesto las arandelas M7 DIN9021, y posteriormente se colocan las tuercas remachables M8x21,5 donde se han puesto las arandelas cuadradas.

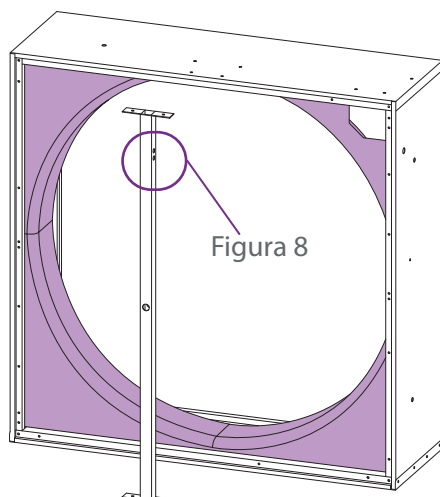
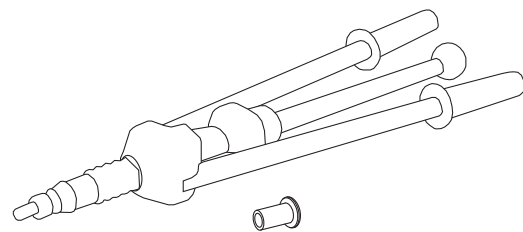
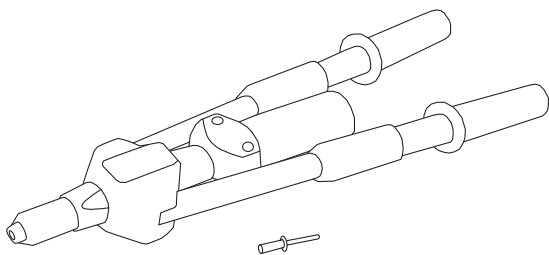


### Paso 3

Colocar los remaches traseros **10** ya que sin su colocación perdemos estabilidad y no da fuerza al conjunto. Si el remache no entra bien, debemos repasar el agujero con una broca de  $\varnothing 6$  mm. Debemos tener en cuenta que el remache que se indica en el detalle **(7)** no se colocará de momento, ya que es necesario sujetar la escuadra guía en ese agujero.



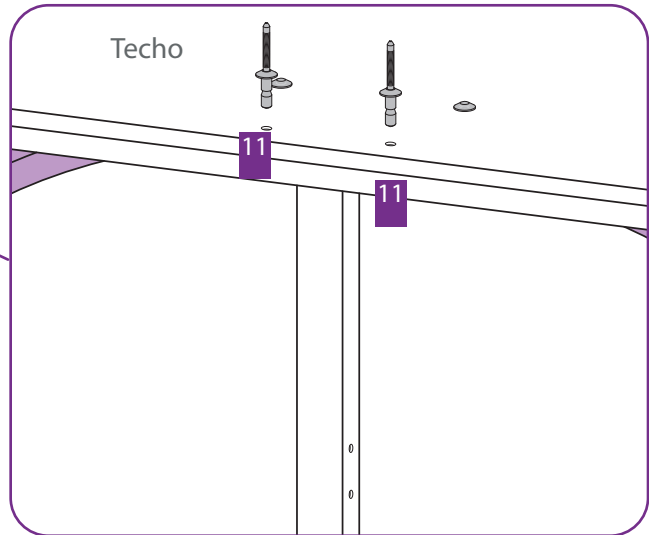
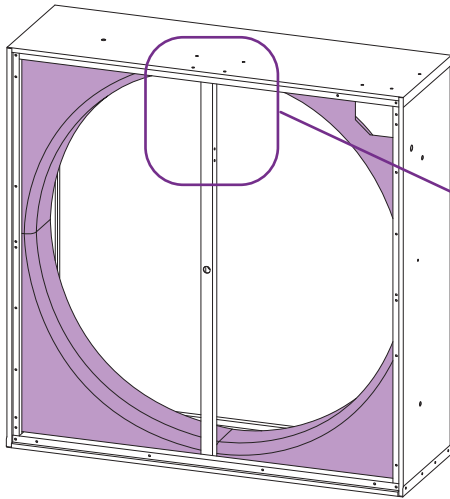
Los remaches y las tuercas remachables necesitan 2 tipos de herramientas distintas para su colocación, aunque ambas se llaman remachadoras.



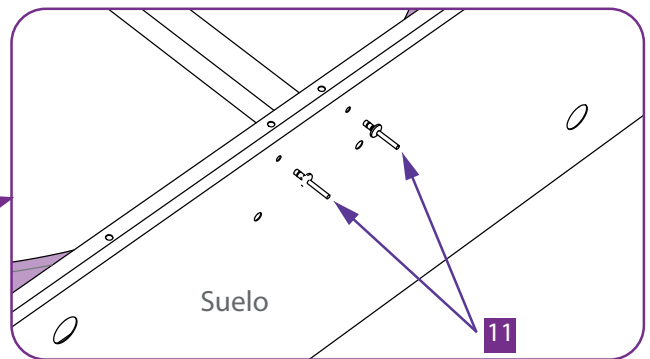
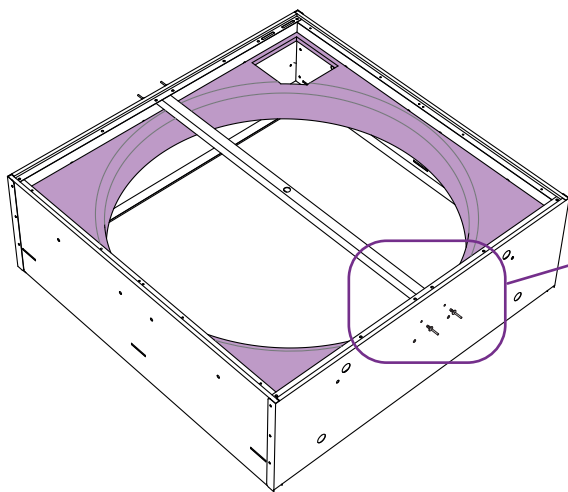
### Paso 4

Colocar el poste central en la estructura sujetándolo con los cuatro remaches de alta resistencia  $\varnothing 6.4 \times 12$  mm, dos sujetos al techo y dos al suelo como se indica en los siguientes dibujos.

A la hora de montar el poste central los agujeros de la **(figura 8)** deben de quedar próximos al techo.

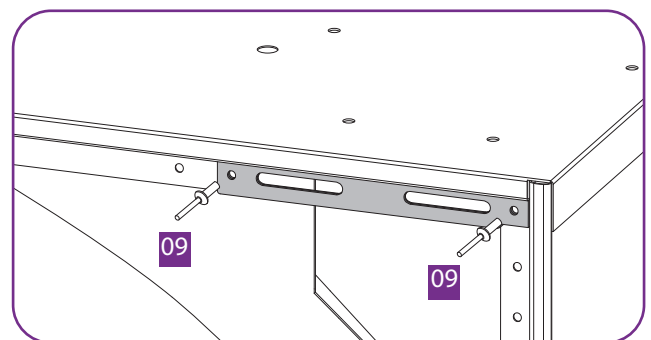
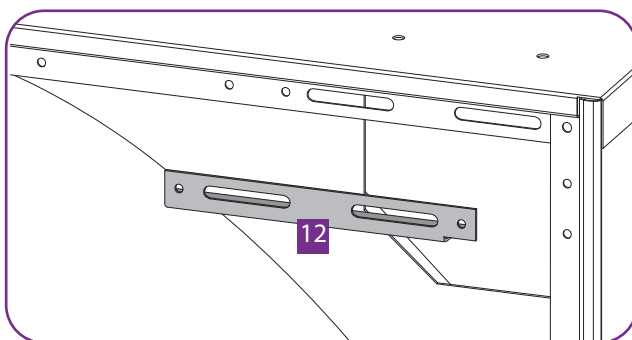


Para colocar los remaches del suelo y la escuadra guía, habrá que tumbar el ventilador.



### Paso 5

Colocar la escuadra guía en la esquina superior derecha (parte trasera del ventilador) mediante dos remaches de aluminio  $\text{Ø}6.4 \times 19,5 \text{ mm}$ .



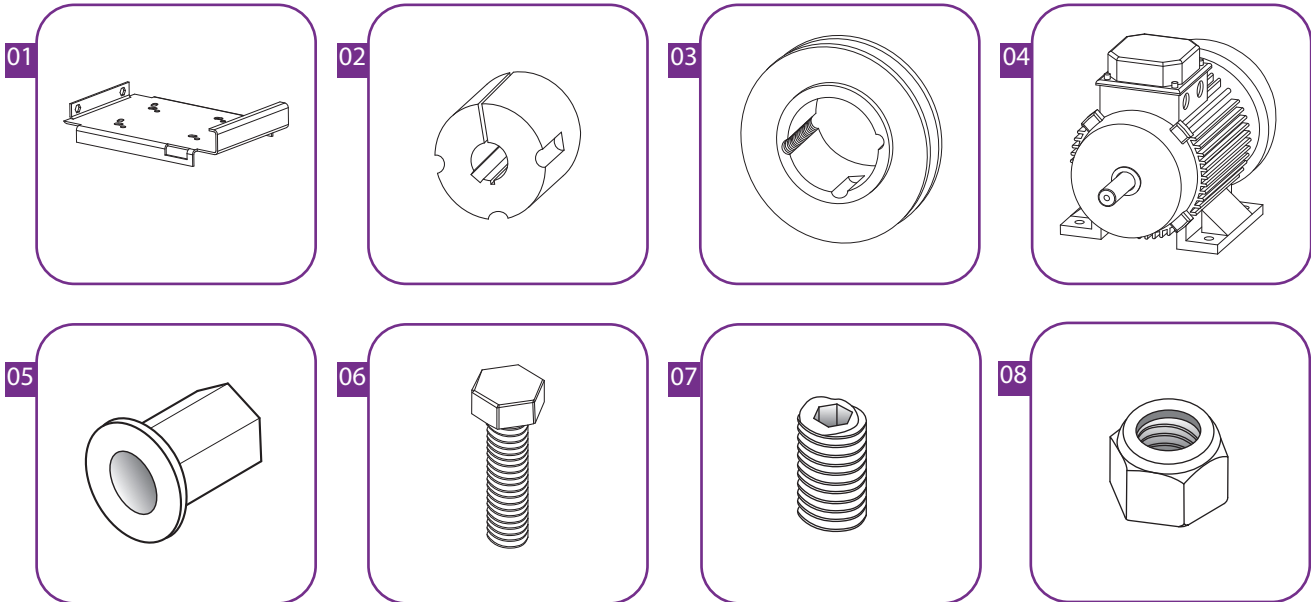
Colocar el segundo remache en el sitio que quedó libre anteriormente, uniendo con un remache la estructura del ventilador y la escuadra guía.

# Montaje del motor en el soporte



El montaje del motor en el soporte es sólo a modo informativo, ya que este conjunto se envía ensamblado desde fábrica. Servirá para el caso en el que sea necesario sustituir alguno de los componentes.

## Material necesario



**01** 01 Unidad  
Soporte motor cono  
Ref. EXAFAN: EST-CONO-SOP-MO-V3/S

**02** 01 Unidad  
Tapper lock  
Ref. EXAFAN: -----

**03** 01 Unidad  
Polea SPA p/Tapper  
Ref. EXAFAN: -----

**04** 01 Unidad  
Motor  
Ref. EXAFAN: -----

**05** 02 Unidades  
Tuerca remache acero M8x19mm. ZN  
Ref. EXAFAN: TOR-TUER-RE-A-8X19

**06** 04 Unidades  
Tornillo M8x25 DIN933 ZN  
Ref. EXAFAN: TOR-TOR-D933-M8X25

**07** 02 Unidades  
Tornillo prisionero hexagono interior 3/8"x5/8"  
Ref. EXAFAN: -----

**08** 04 Unidades  
Tuerca autoblocante M8 DIN985 ZN  
Ref. EXAFAN: TOR-TUER-D985-M8-ZN

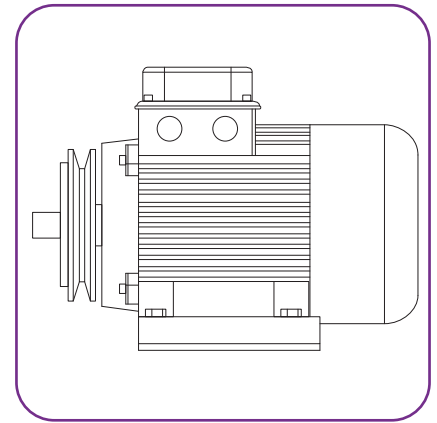
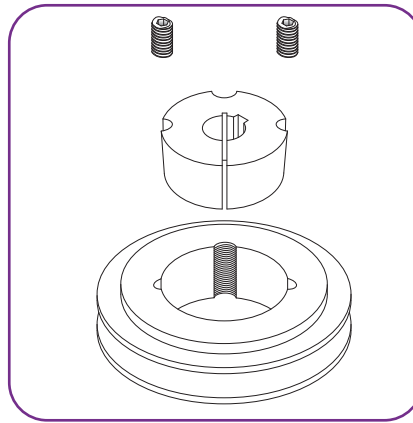
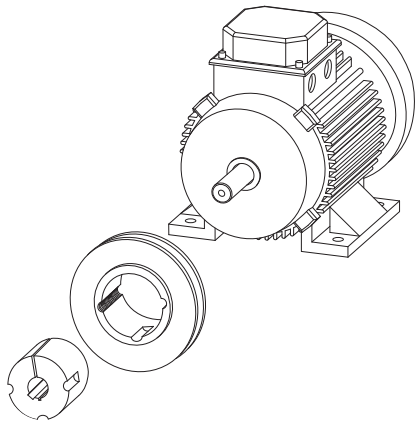
## Paso 1

Preparar las poleas *Tapper-lock* sobre el eje motor.

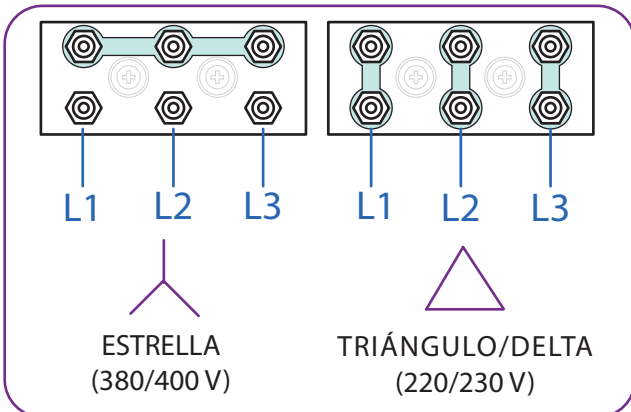
Introducir la polea en el eje de motor para posteriormente encajar el *Tapper-lock* en el interior de la polea por el lado cónico, asegurándose que coinciden los dos semiagujeros ciegos del *Tapper-lock*.

Colocar los dos *tornillos prisioneros* en los agujeros roscados, pero sin llegar a apretar, sólo apuntarlos y rosarlos ligeramente hasta notar presión.

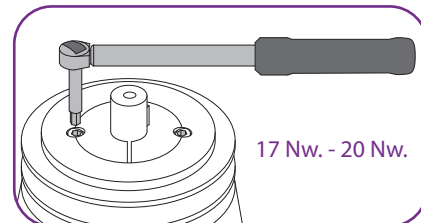
Introducir la polea en el eje hasta hacer casi tope con la tapa delantera del motor, concretamente hasta llegar al mecanizado que hace tope en el propio eje del motor.



Es muy importante que una vez colocada en su sitio la polea se terminen de apretar alternativamente los dos prisioneros con una llave dinamométrica, hasta un par de apriete de entre 17 Nw. y 20 Nw.  
Nunca se debe apretar uno de los tornillos al 100% y luego el otro, si no alternativamente uno y otro.



Ver el detalle de conexiones para adecuar el motor.



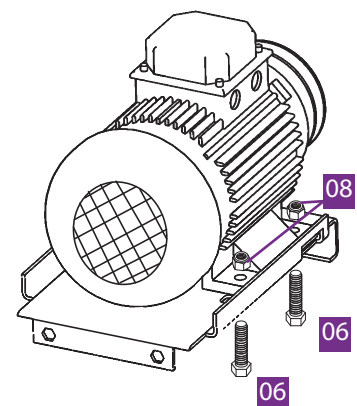
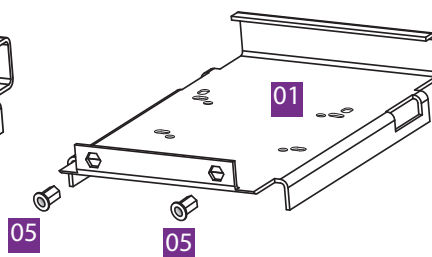
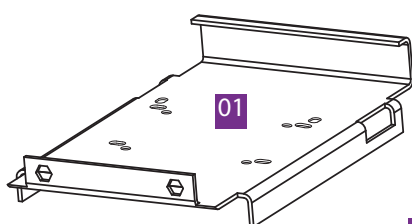
La posición de la Polea + Tapper en el eje del motor, dependerá del modelo del motor (1CV, 1'5CV, etc) y siempre deberá quedar alineada con la polea central. Ver el paso 3 correspondiente al capítulo "Montaje del buje, polea, poste y transmisión".

**NOTA:** En los motores trifásicos es sencillo cambiar el sentido de giro de la polea; bastaría con intercambiar entre si la posición de 2 cualquiera de las fases (L1, L2, L3) de alimentación.

**Ejemplo:** intercambiar el cable de alimentación de L1 por el de L2.

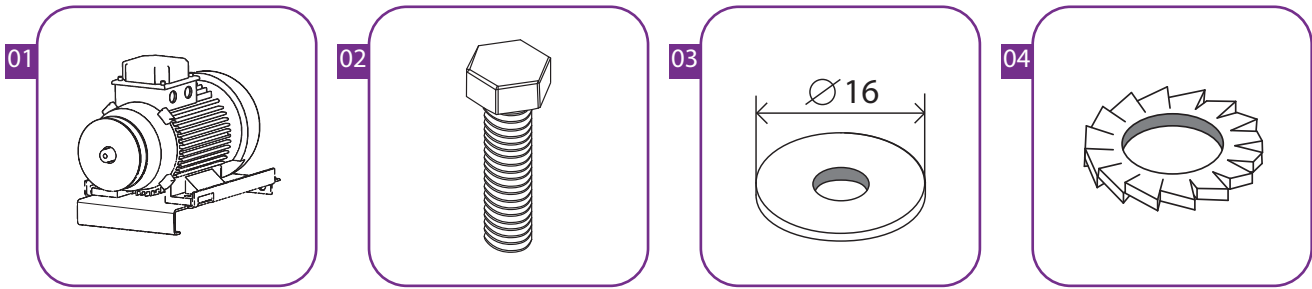
## Paso 2

Colocar las tuercas remachables M8x19 mm en los orificios correspondientes del soporte motor. Sujetar el motor ya completo al soporte motor mediante los tornillos M8x25 mm, y las tuercas autoblocantes M8 DIN985.



# Montaje del motor en la estructura

## Material necesario



**01** 01 Unidad  
Motor + polea + soporte motor  
Ref. EXAFAN: -----

**02** 02 Unidades  
Tornillo M8x25 DIN933 ZN  
Ref. EXAFAN: TOR-TOR-D933-M8X25

**03** 02 Unidades  
Arandela M8 DIN125 ZN  $\varnothing 16$   
Ref. EXAFAN: TOR-ARAN-D125-8Z

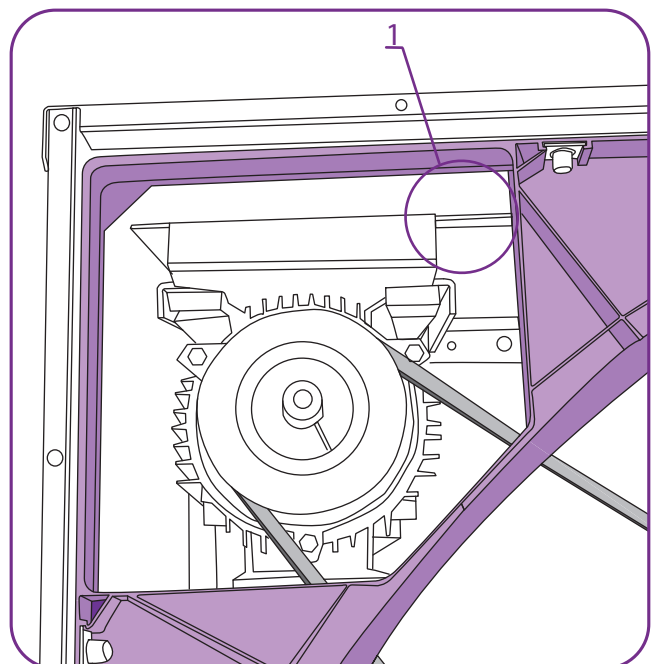
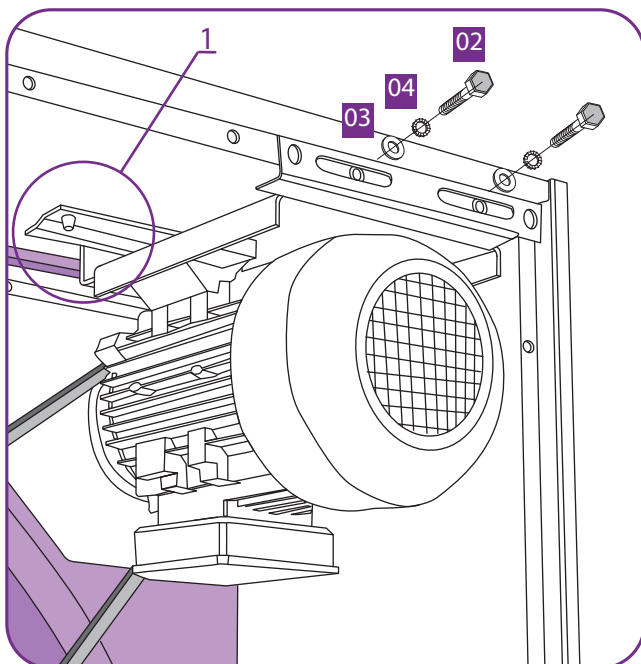
**04** 02 Unidades  
Arandela M8 DIN6798-A ZN  
Ref. EXAFAN: TOR-ARAN-D6798/8.2

## Paso 1

Colocar el motor en su ubicación sujetándolo a la estructura mediante los tornillos M8x25 con la arandela M8 DIN125 y la arandela M8 DIN 6798-A.

No terminar de apretar los tornillos para poder tensar la correa posteriormente.

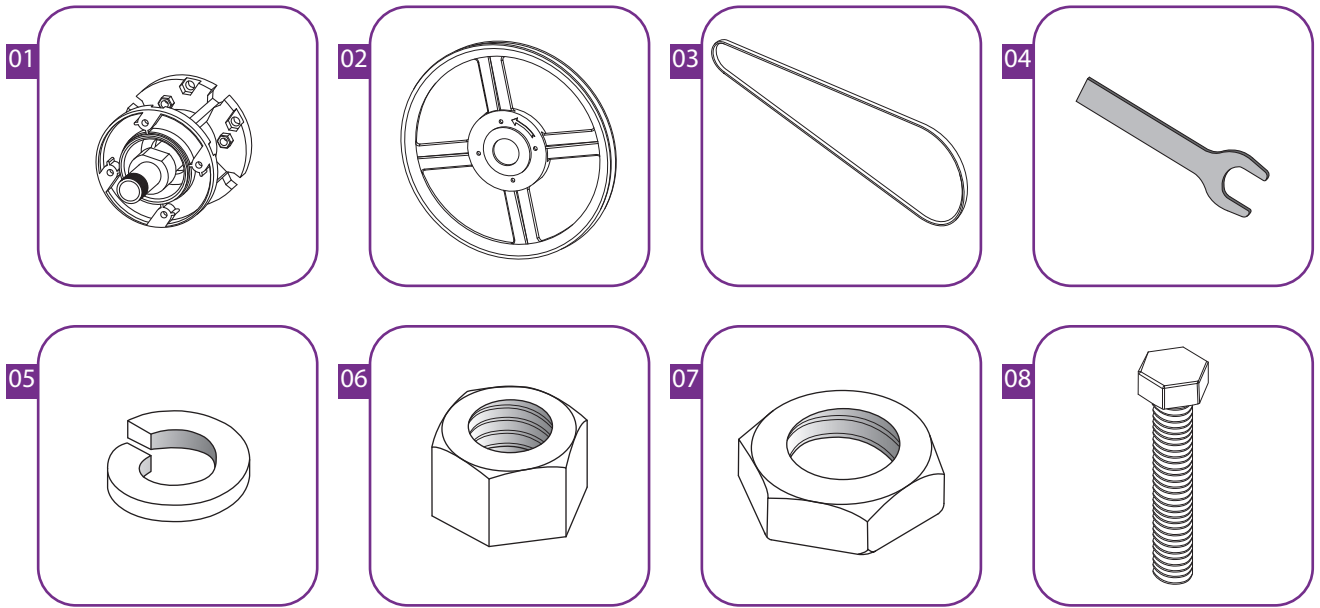
Asegurarse que el soporte del motor entra perfectamente en la guía que existe en el techo. (1)





# Montaje del buje, polea, poste y transmisión

## Material necesario



**01** 01 Unidad  
Buje + eje + rodamiento  
Ref. EXAFAN: BUJE-EX

**02** 01 Unidad  
Polea central de aluminio Ø 330  
Ref. EXAFAN: MOT-POLEA-50/36

**03** 01 Unidad  
Correa  
Ref. EXAFAN: -----

**04** 01 Unidad  
Llave plana  
Ref. EXAFAN: LLAVE-BUJE-EX-DESM

**05** 04 Unidades  
Arandela Grower M6 DIN127 ZN  
Ref. EXAFAN: TOR-ARAN-D127-6Z

**06** 04 Unidades  
Tuerca sin freno M6 DIN934 ZN  
Ref. EXAFAN: TOR-TUER-D934-M6-ZN

**07** 01 Unidad  
Tuerca M24x2 DIN936 ZN  
Ref. EXAFAN: TOR-TUER-24/2

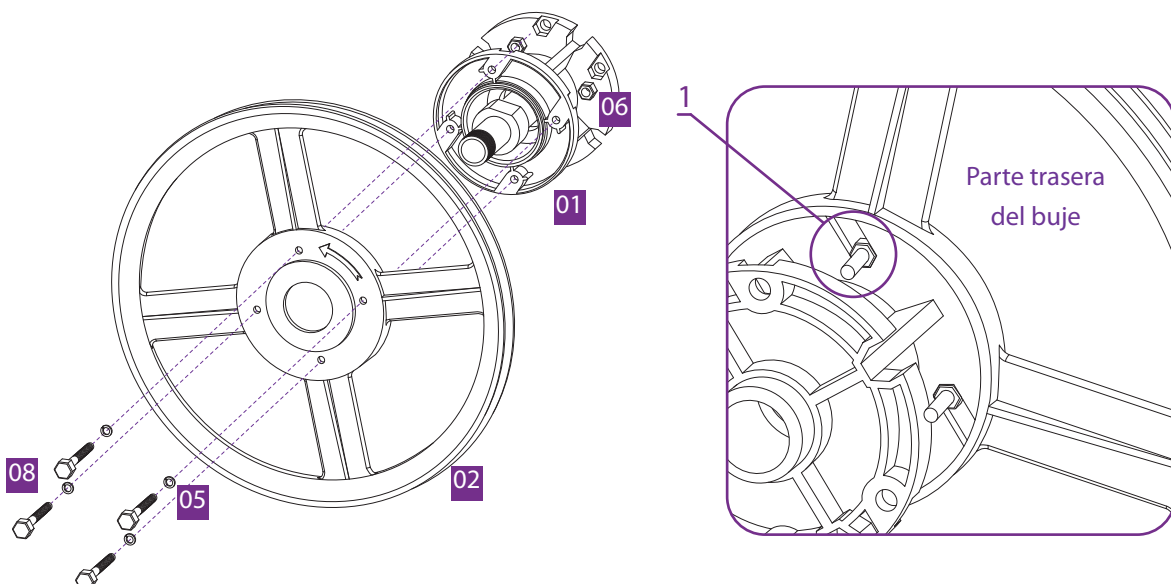
**08** 04 Unidades  
Tornillo M6x30 DIN933 ZN  
Ref. EXAFAN: TOR-TOR-D933-M6X30

## Paso 1

Montar la polea central de aluminio con el buje.

Para ello se utilizarán los 4 tornillos DIN933 de M6x30, se colocarán las 4 arandelas Grower DIN 127 del lado de la cabeza del tornillo y las 4 tuercas sin freno M6 DIN934.

Las tuercas deben encajar perfectamente en sus alojamientos correspondientes situados en el buje (1).

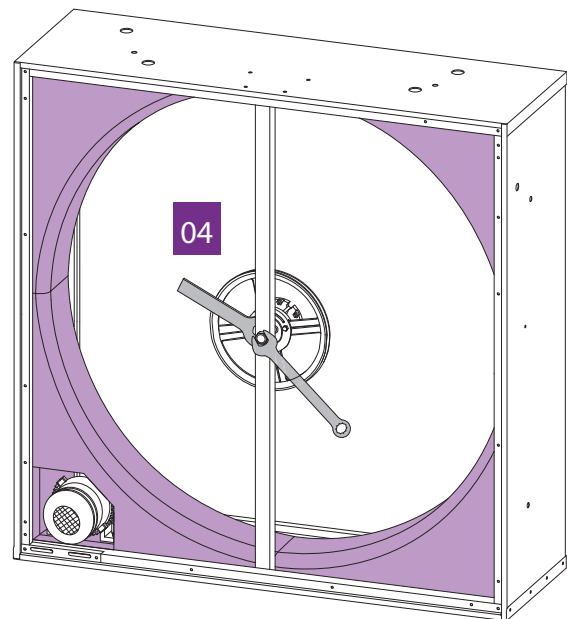
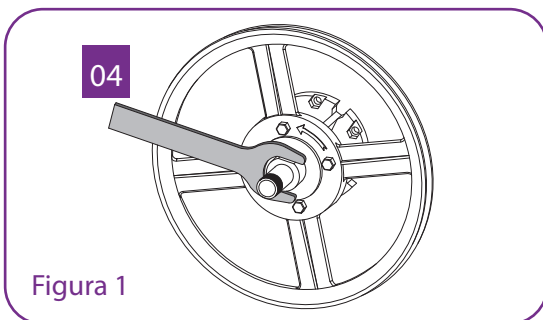
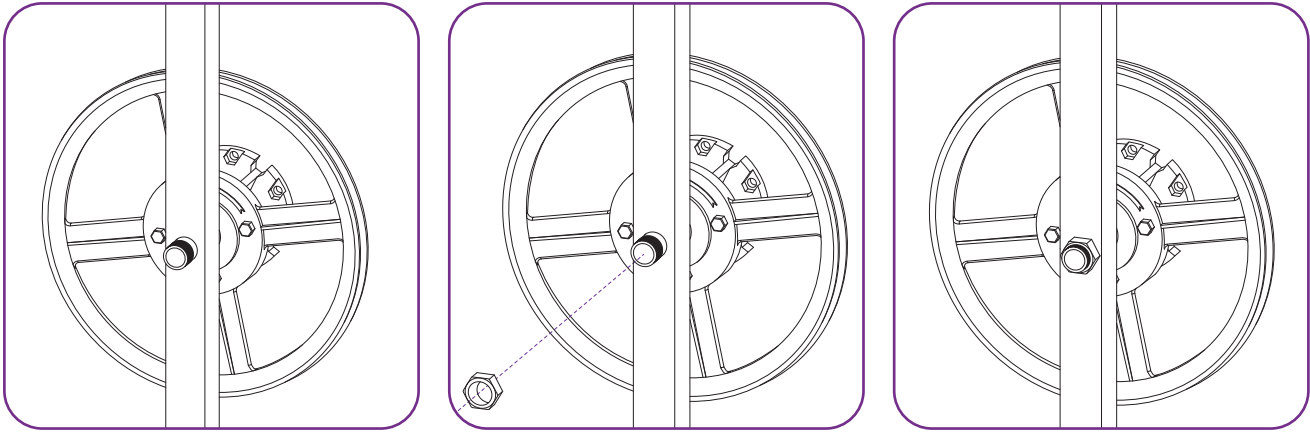




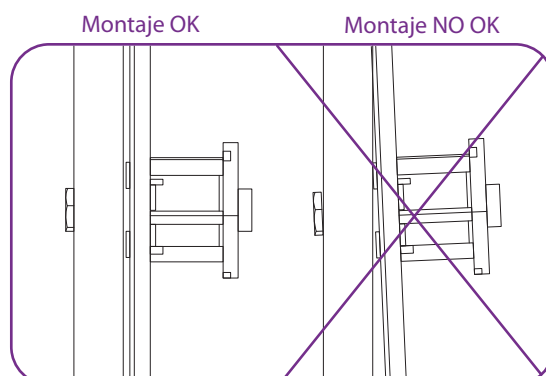
## Paso 2

Colocar el Buje en el poste central del ventilador y apretar la tuerca M24x2 con fuerza para evitar que se suelte.

El eje debe de sujetarse con la llave plana que se suministra mientras se aprieta la tuerca (figura 1), para evitar que gire el conjunto BUJE + POLEA.

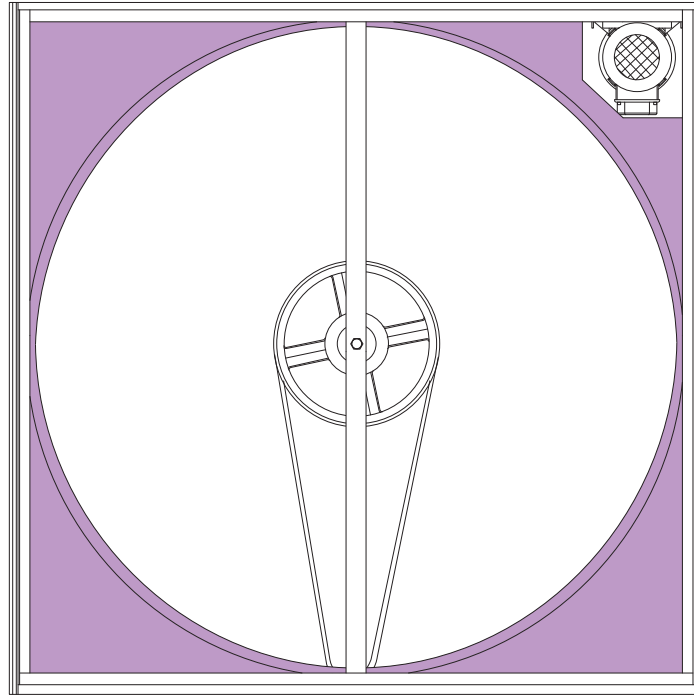


**La tuerca M24x2 debe quedar totalmente paralela al refuerzo.**



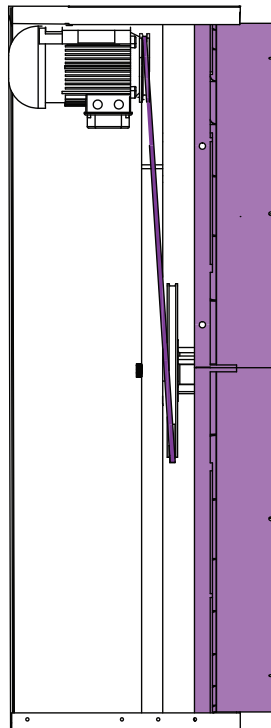
### Paso 3

Colocar la correa uniendo la polea central de aluminio con la polea del motor, de tal manera que ambas queden alineadas. De no ser así, la correa se puede salir o se puede llegar a cortar con los giros.



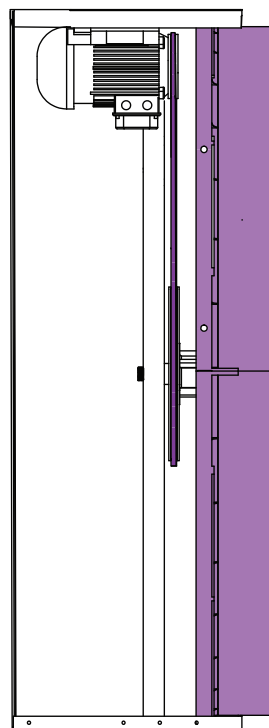
Instalación No OK

Instalacion No OK



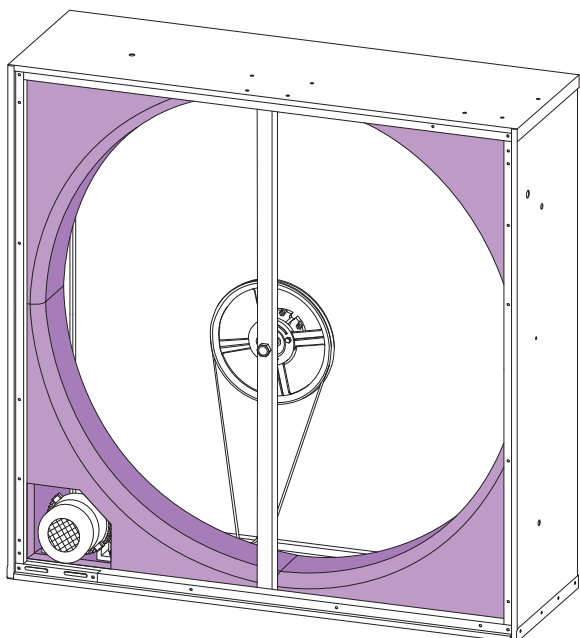
Instalación OK

Instalacion OK

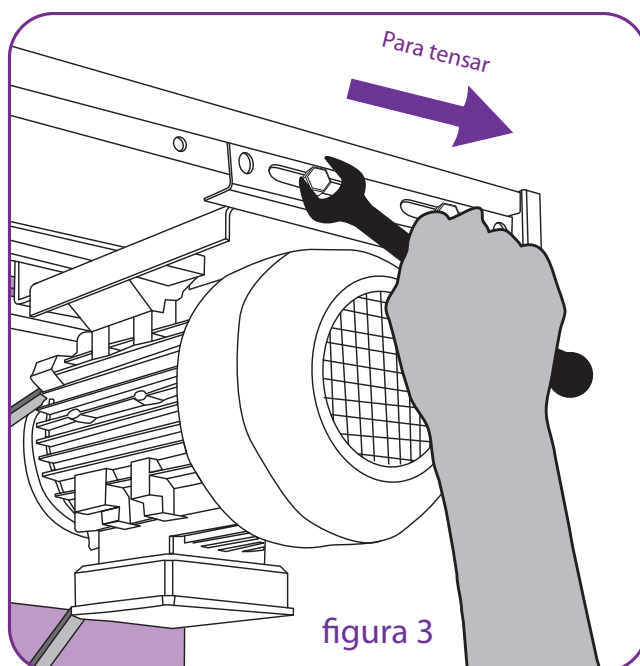
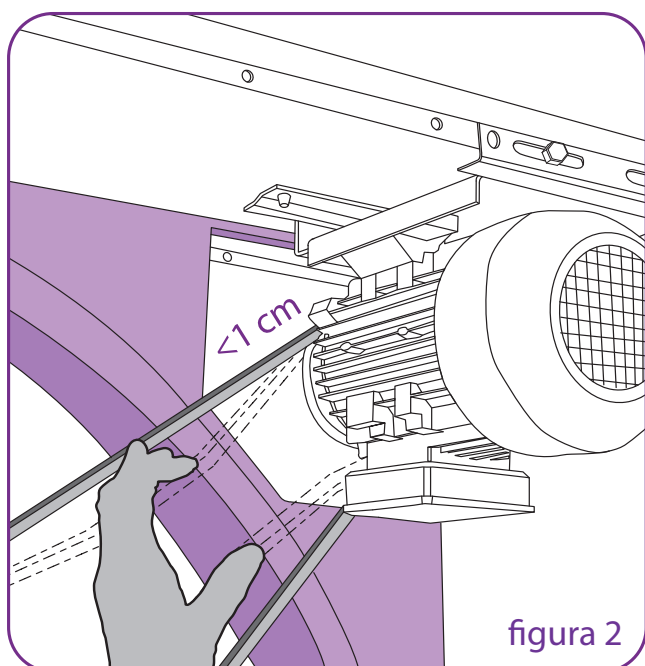


## Paso 4

Para tensar la correa se desplazará el motor hacia la parte exterior del ventilador (figura 3). Una vez tensada la correa, se aprietan los tornillos que sujetan el motor a la estructura. Para comprobar que la correa está suficientemente tensa, se intentará aproximar los dos lados de la correa con la mano y el desplazamiento o aproximación entre los dos lados no debe superar 1 cm en cada lado (figura 2).



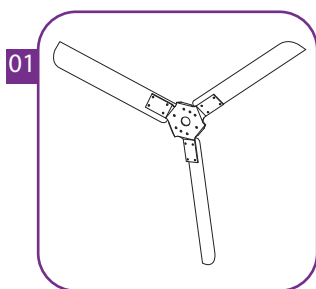
Resultará difícil tensar la correa si se encuentra colocada en ambas poleas, por eso se recomienda calcular primero la posible posición del motor, soltar la correa de la polea central, situar el motor en esa posible posición, apretar los tornillos de sujeción del motor y por lo último introducir de nuevo la correa en la polea central, girando la hélice con las manos, para ayudar a que la correa entre en el canal de la polea central. Repetir la operación si se ha calculado mal la distancia la primera vez.



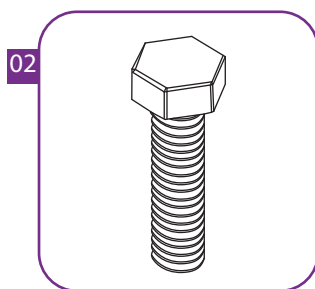
Con el tiempo se recomienda el tensado de la correa, para lo cual habrá que desmontar la misma y desplazar el motor hacia el exterior del ventilador (figura 3). Posteriormente se volverá a introducir en la polea. En caso de necesitar repuesto de la correa, habrá que mirar la referencia en la inscripción que se encuentra en la banda de la correa.

# Montaje de la hélice y del pasacables

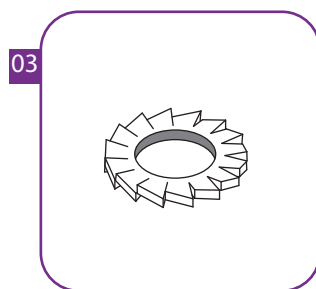
## Material necesario



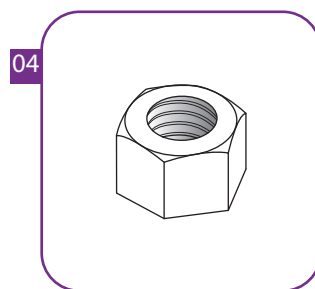
01



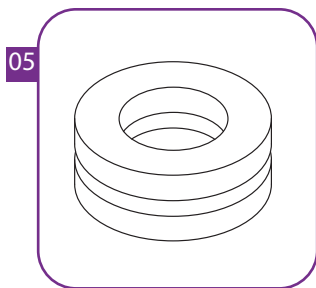
02



03



04



05

01 01 Unidad  
Hélice completa  
Ref. EXAFAN: -----

02 04 Unidades  
Tornillo M8x25 DIN933 ZN  
Ref. EXAFAN: TOR-TOR-D933-M8X25

03 04 Unidades  
Arandela M8 DIN6798-A ZN  
Ref. EXAFAN: TOR-ARAN-D6798/8.2

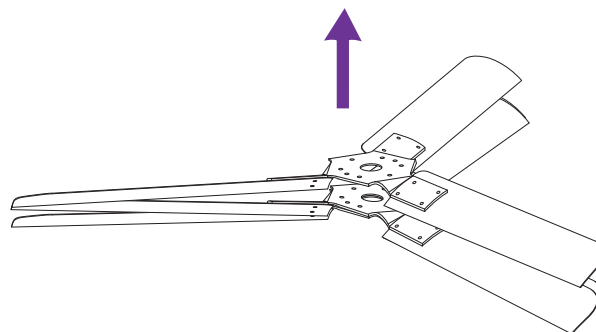
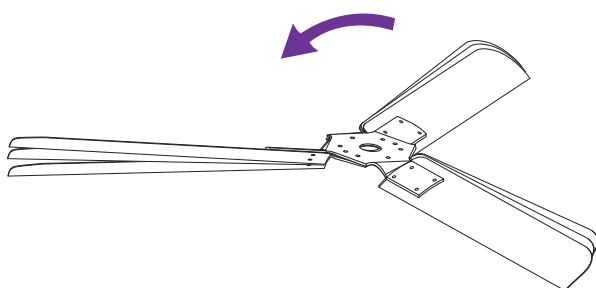
04 04 Unidades  
Tuerca sin freno M8 DIN934 ZN  
Ref. EXAFAN: TOR-TUER-D934-M8-ZN

05 01 Unidad  
Pasacables de goma 14 x 24  
Ref. EXAFAN: PASACABLE-EX36/50



**Para el desmontaje de la hélice del palé de envío, seguir estos pasos:**

- 1.- Rotar la hélice para desmontarla del palé en el que se envían.
- 2.- La hélice al girar sube hacia arriba y sale sola.
- 3.- No hay que sacar las hélices tirando de los extremos de las alabas.



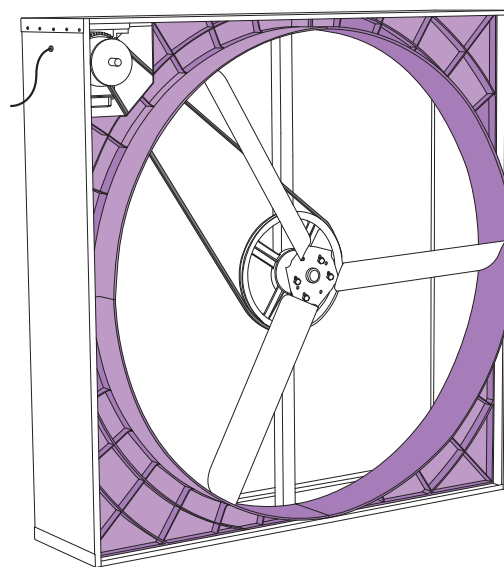
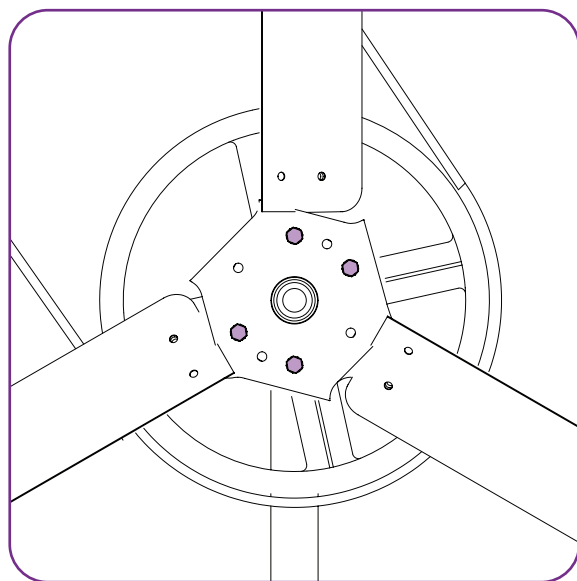
## Paso 1

Montar la hélice en el buje del ventilador atornillándola mediante cuatro *tornillos M8x25 DIN933*, cuatro *arandelas M8 DIN6798*, que se ponen en el lado de la cabeza del tornillo, y cuatro *tuercas sin freno M8 DIN934*.

Los tornillos deberán apretarse un poco los cuatro hasta que la tuerca encaje en el alojamiento trasero y luego un segundo apriete fuerte a los cuatro. No apretar uno a uno al máximo, si no en diagonal y alternativos.

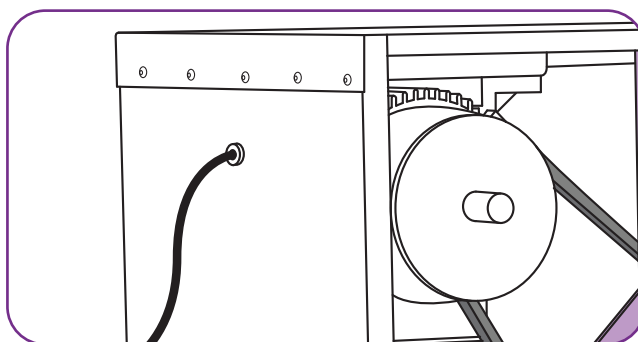
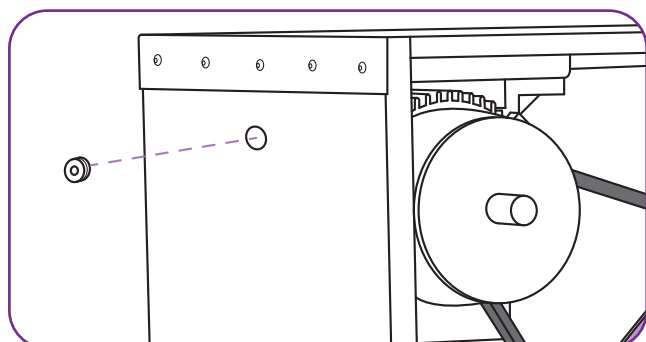
Los tornillos deberán ponerse en los agujeros que coinciden entre el buje y el centro de la hélice, tal y como se ve en el detalle (1). También se puede observar el asiento que existe en el buje donde deben asentar las tuercas M8 (2).

Mientras se monta la hélice, ésta debe sujetarse por el centro de la misma y no por sus extremos evitando así que se mueva y que el apriete de los tornillos no sea el adecuado.



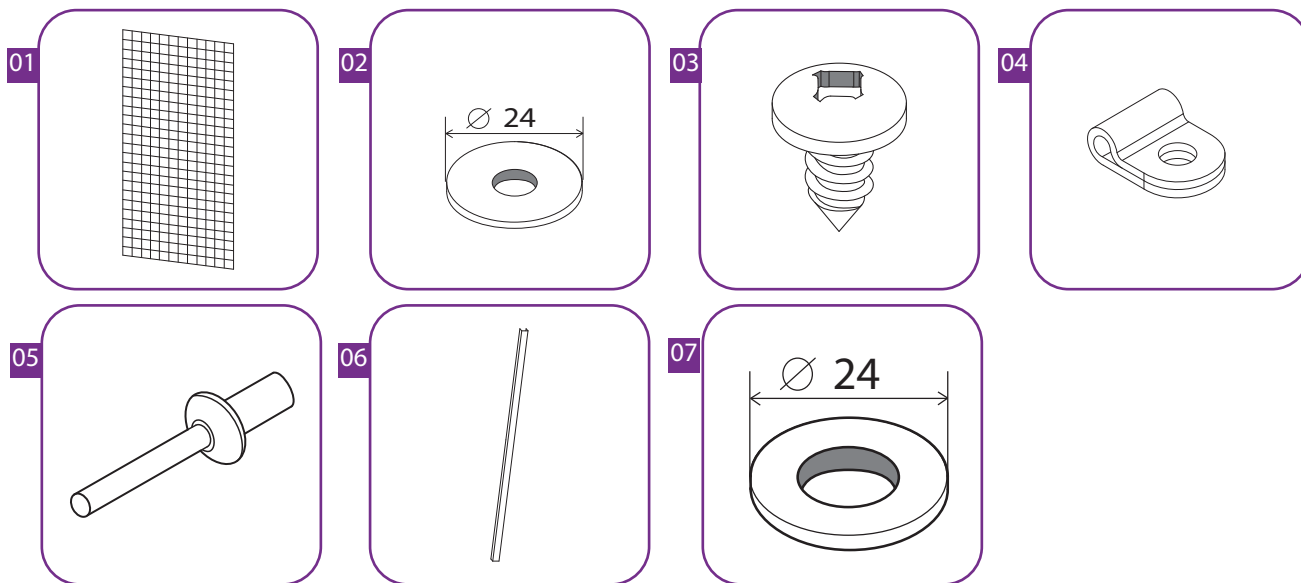
## Paso 2

Poner el pasacables y sacar el cable del motor, para evitar que la chapa corte el cable y provoque un cortocircuito. Estire el cable en su totalidad fuera del ventilador para evitar que se quede una parte junto a la polea del motor y puede producir un cortocircuito por rozamiento.



# Montaje de la malla trasera y los adhesivos

## Material necesario



**01** 02 Unidades  
Malla  
Ref. EXAFAN: EST-MALLA-50

**02** 12 Unidades  
Arandela M7 DIN9021  
Ref. EXAFAN: TOR-ARAN-D9021-7Z

**03** 17 Unidades  
Tornillo roscachapa 6,3 x 13 ZN  
Ref. EXAFAN: TOR-TIRAF-CHAPA

**04** 01 Unidad  
Grapa  
Ref. EXAFAN: EST-GRAPA

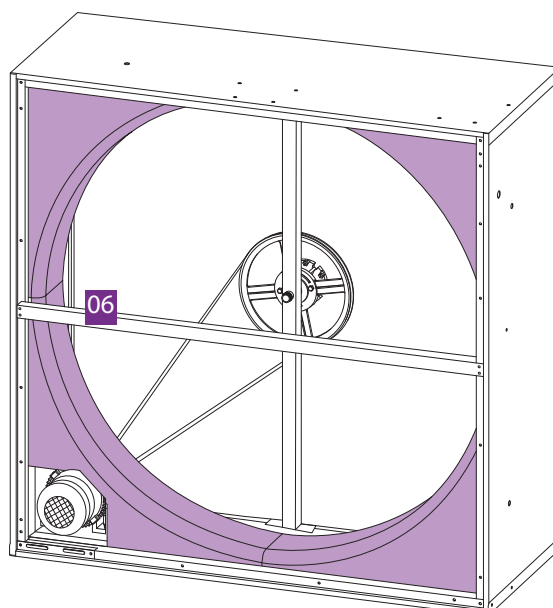
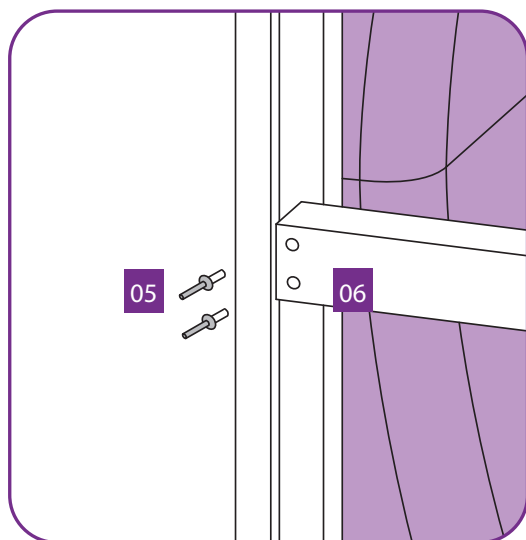
**05** 04 Unidades  
Remache de aluminio Ø6.4x12,5mm. ZN  
Ref. EXAFAN: TOR-REM-ALU-6.4X12.5

**06** 01 Unidad  
Refuerzo  
Ref. EXAFAN: EST-CONO-RFML-CON/OB

**07** 01 Unidades  
Arandela M7 DIN9021 ZN Especial Ø24  
Ref. EXAFAN: TOR-ARAN-D9021-7Z-E

## Paso 1

Fijar el refuerzo al resto de la estructura con los cuatro remaches de aluminio Ø6.4x12,5.



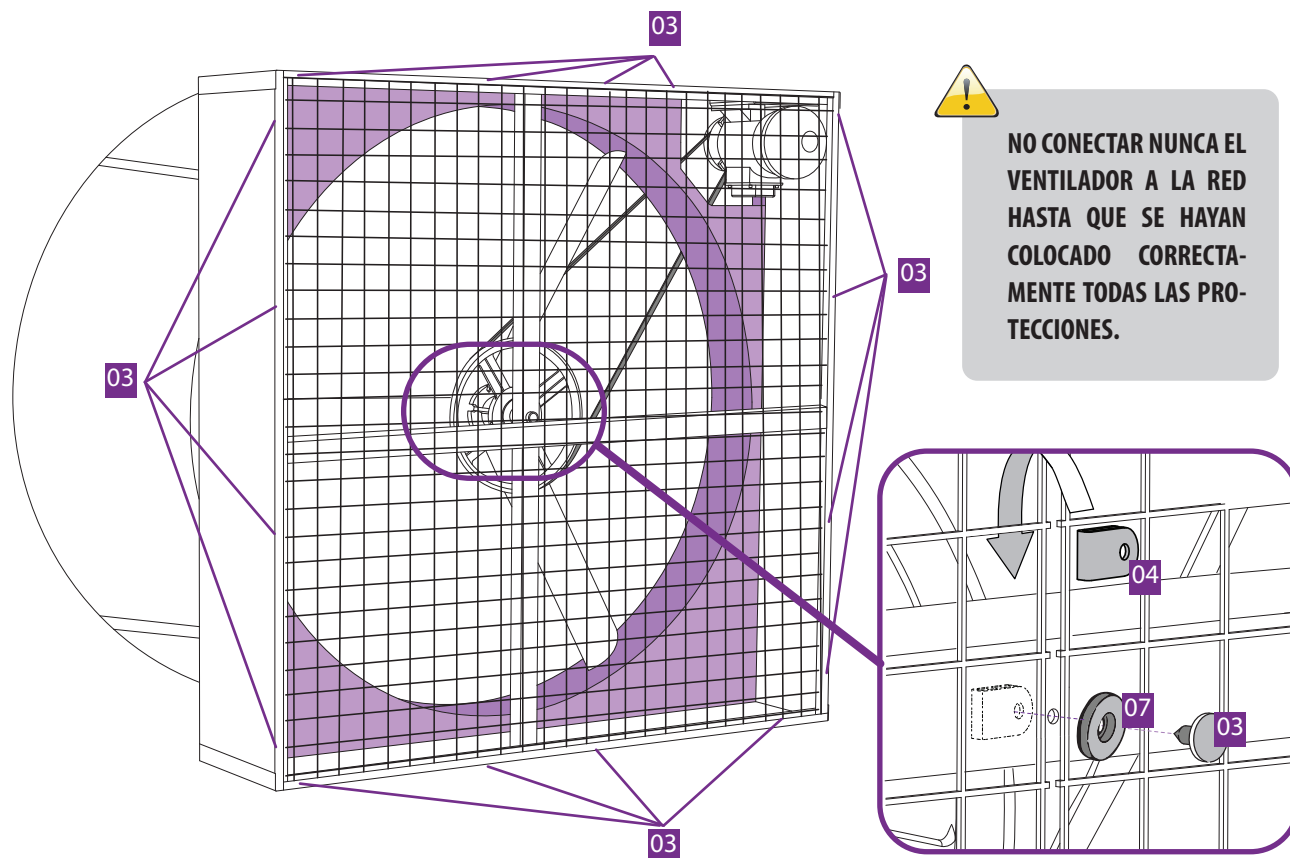
**OBLIGATORIO COLOCAR SIEMPRE LA MALLA**

## Paso 2

Para cerrar las mallas se colocan los tornillos roscachapa **03** con una arandela de M7 DIN9021.

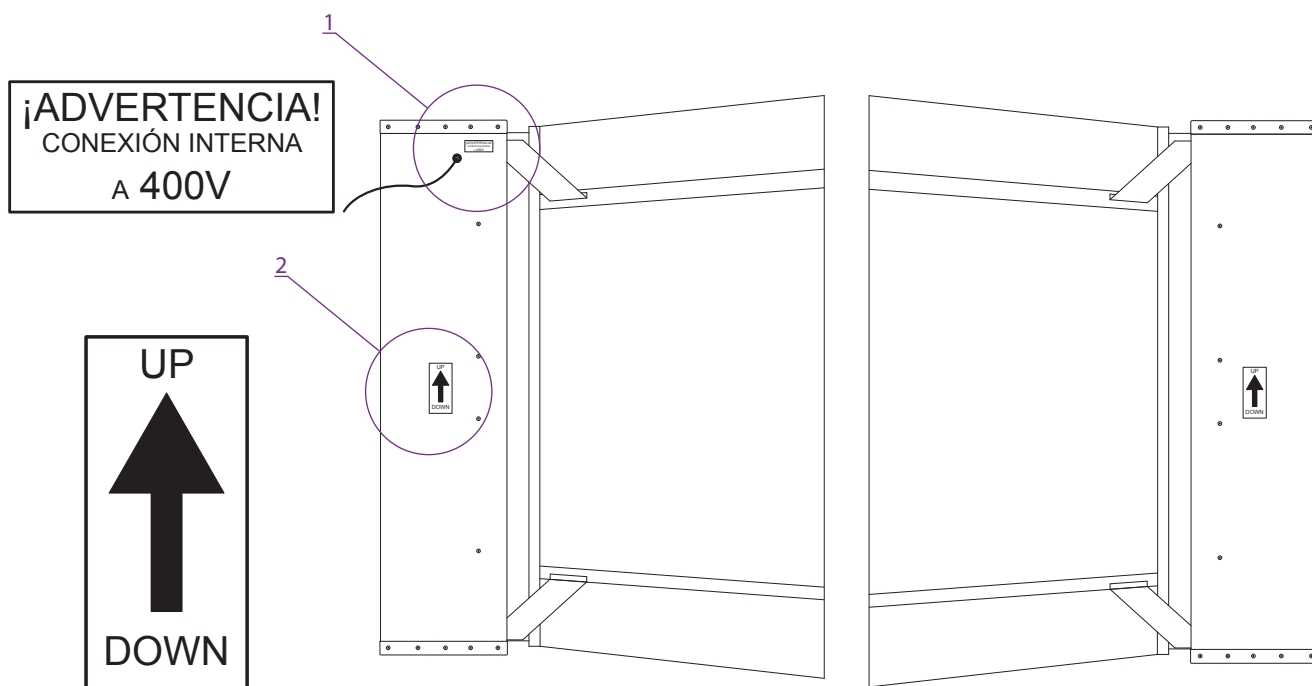
Se colocarán en las posiciones que vienen marcadas por los taladros en la chapa.

En el centro de las dos mallas, se colocará el *tornillo roscachapa* **03** con una arandela M7 DIN9021 ESPECIAL **07**, utilizando una grapa de sujeción **04** por detrás, como si fuera una tuerca.



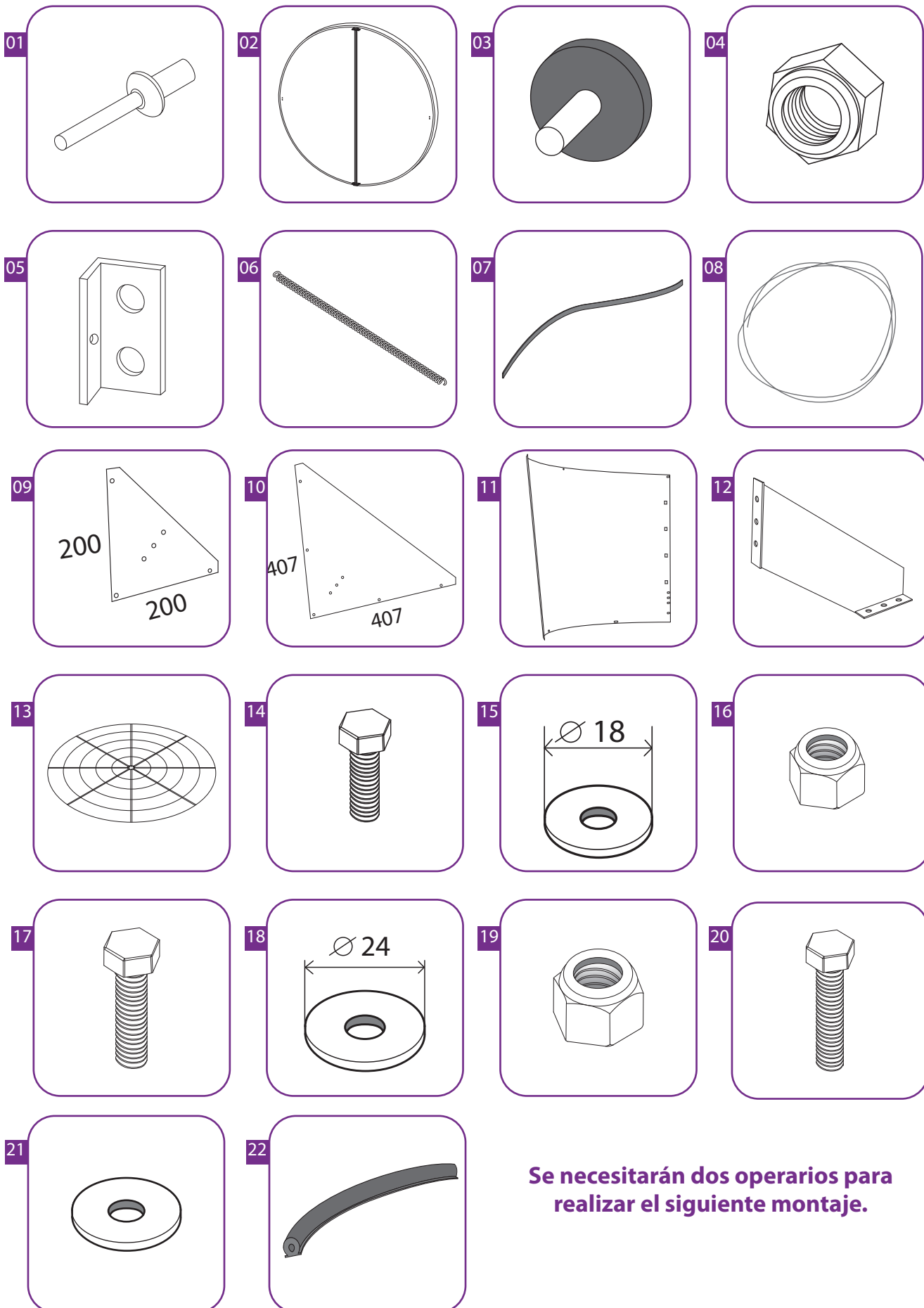
La etiqueta de voltaje se coloca al lado de la salida del cable del motor. (1)

En los laterales del ventilador se ponen las etiquetas de posición "UP-DOWN". (2)



# Montaje del cono y la válvula

## Material necesario



Se necesitarán dos operarios para realizar el siguiente montaje.

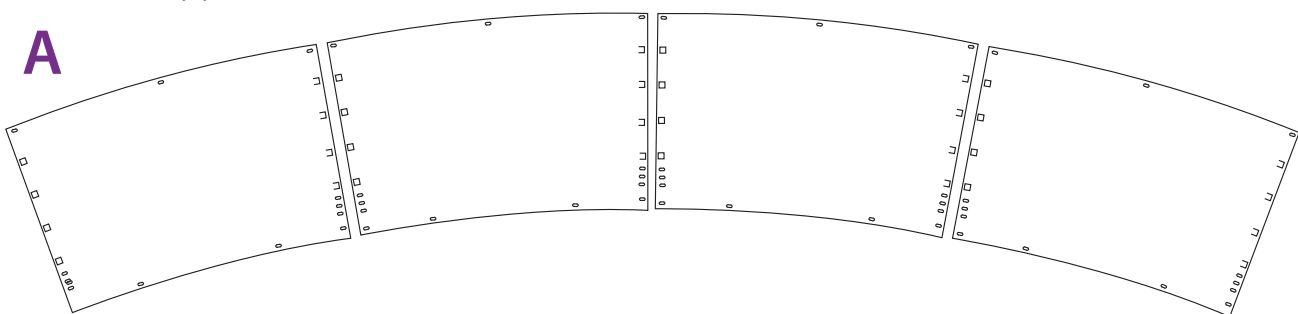


- 01** 30 Unidades + 20 Unidades  
Remache de aluminio Ø6.4x12,5mm. ZN  
Ref. EXAFAN: TOR-REM-ALU-6.4X12.5
- 02** 01 Unidad  
Conjunto válvula + aro  
Ref. EXAFAN: EST-CONO-VALVULA-V5
- 03** 02 Unidades  
Imán  
Ref. EXAFAN: EST-CONO-IMAN-V3
- 04** 02 Unidades  
Tuerca M4 DIN934 ZN  
Ref. EXAFAN: TOR-TUER-D934-M4-ZN
- 05** 02 Unidades  
Sujeción en L para el muelle  
Ref. EXAFAN: EST-CONO-L-MUELLE
- 06** 02 Unidades  
Muelle  
Ref. EXAFAN: EST-CONO-MUELLE-V3
- 07** 4,30 Metros  
Zfoam  
Ref. EXAFAN: Z-FLOT-3MM-EX-V2/V3
- 08** 01 Unidad  
Sirga  
Ref. EXAFAN: EST-CONO-SIRGA-2MM
- 09** 03 Unidades  
Escuadra pequeña 200x200  
Ref. EXAFAN: EST-CONO-ESCUADRA-V5
- 10** 01 Unidad  
Escuadra grande 407x407  
Ref. EXAFAN: EST-CONO-ESCUAMOT-V5
- 11** 04 Unidades  
Cuarto de cono  
Ref. EXAFAN: EST-CONO-1/4CONO-V5
- 12** 04 Unidades  
Tensor de cono  
Ref. EXAFAN: EST-TENSOR-V5
- 13** 01 Unidad  
Rejilla circular  
Ref. EXAFAN: EST-REJILLA-50-CONO
- 14** 12 Unidades + 8 Unidades  
Tornillo M6x16 DIN933  
Ref. EXAFAN: TOR-TOR-D933-M6X16
- 15** 32 Unidades + 16 Unidades  
Arandela M6 DIN9021 ZN  
Ref. EXAFAN: TOR-ARAN-D9021-M6
- 16** 16 Unidades + 8 Unidades  
Tuerca autoblocante M6 DIN985 ZN  
Ref. EXAFAN: TOR-TUER-D985-M6-ZN
- 17** 08 Unidades  
Tornillo M8X25 DIN933 ZN  
Ref. EXAFAN: TOR-TOR-D933-M8X25
- 18** 16 Unidades  
Arandela M8 DIN9021 ZN Ø24  
Ref. EXAFAN: TOR-ARAN-D9021-M8
- 19** 08 Unidades  
Tuerca autoblocante M8 DIN985 ZN  
Ref. EXAFAN: TOR-TUER-D985-M8-ZN
- 20** 04 Unidades  
Tornillo M6X30 DIN933 ZN  
Ref. EXAFAN:
- 21** 08 Unidades  
Arandela M7 DIN9021 ZN Especial  
Ref. EXAFAN: TOR-ARAN-D9021-7Z-E
- 22** 4,16 Metros  
Goma  
Ref. EXAFAN: EST-CONO-GOMA-VALV

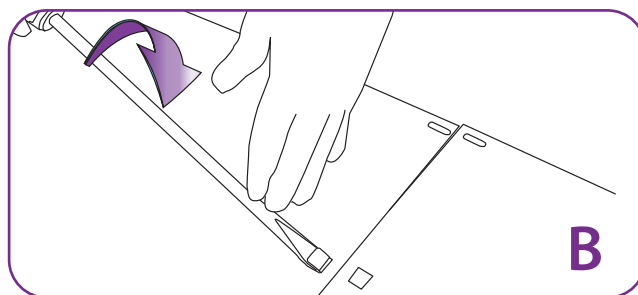
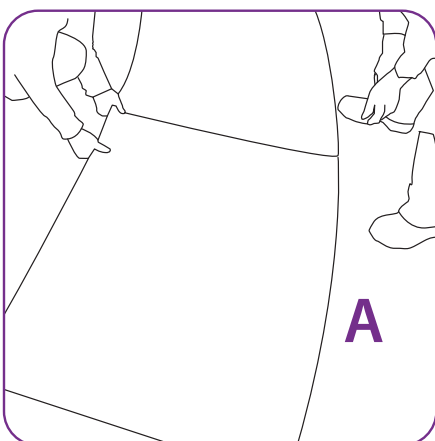
### Paso 1

**Las referencias que aparecen con la suma de 2 cantidades significa que Exafan envía material a mayores por si se opta por ensamblarlo con tornillos o remaches.**

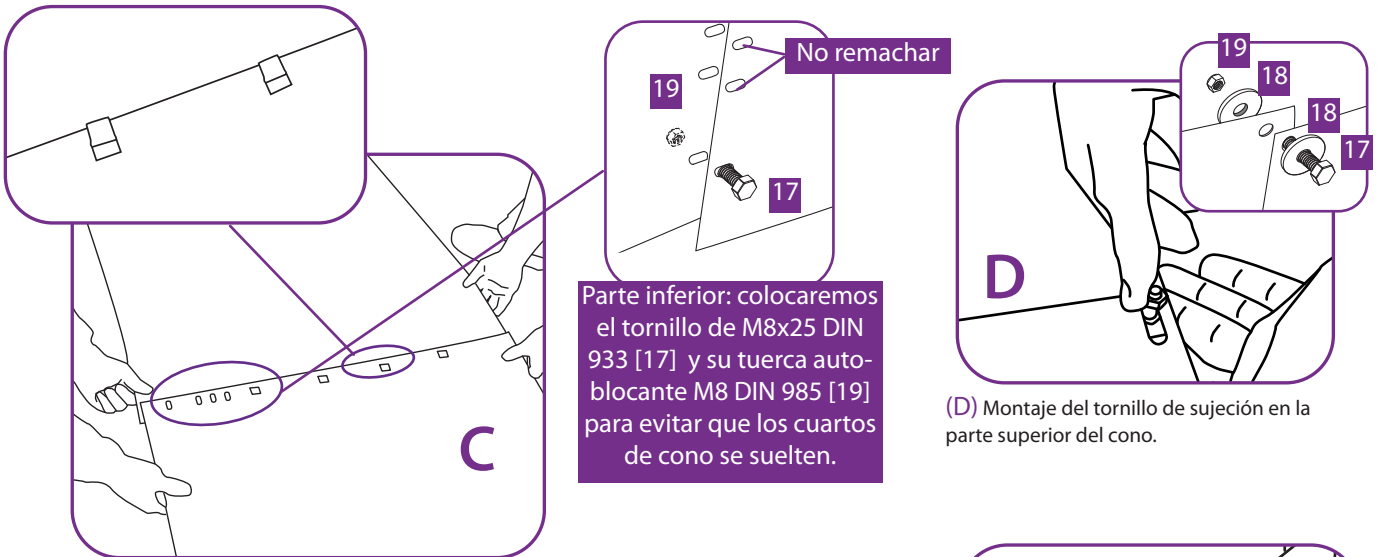
- Se deberá extender cada uno de los cuartos en una superficie plana. Colocaremos algún tipo de elemento para evitar que el material se estropee al depositarlo en el suelo, como por ejemplo un plástico o cartón (A).



- Antes de unir los cuartos del cono entre sí, deberemos levantar (abrir) todas las pestañas de los clips unos 2 mm aproximadamente, lo suficiente para que encajen los cuartos de cono entre sí (B).

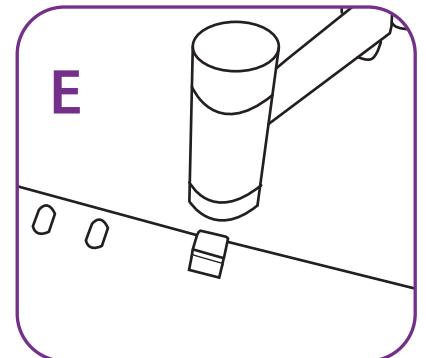


- Uniremos los cuartos introduciendo las pestañas en las ranuras correspondientes del siguiente cuarto de cono. A continuación deberemos presionar (cerrar) los clips con la mano de modo provisional. A su vez, colocaremos los tornillos de M8x25 DIN 933 [17] con sus arandelas M8 DIN9021 [18] y sus tuercas autoblocantes M8 DIN 985 [19] en el agujero superior de los cuartos de cono y en el agujero inferior (C) , pero solo en el ultimo agujero por que el resto de los agujeros son para la sujeción del tensor de cono. Con esto evitaremos que los cuartos de cono se suelten durante el montaje del cono sobre el ventilador.



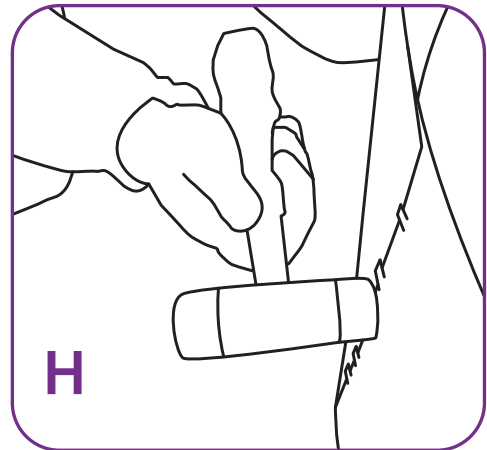
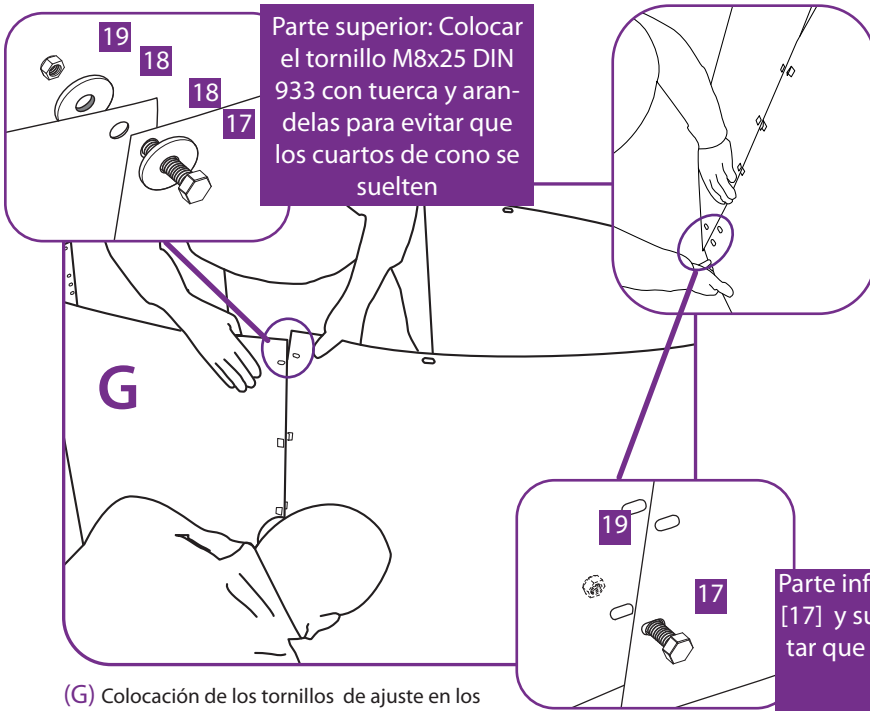
(C) Unión de los cuartos del cono, introduciendo las pestañas en las ranuras.

- Por último procedemos a bajar (cerrar) completamente las pestañas, utilizando un martillo de plástico para no dañar las partes metálicas (E). Estas operaciones se repiten con todos los cuartos de cono menos con el último, que se hará una vez puestos los cuartos en vertical.



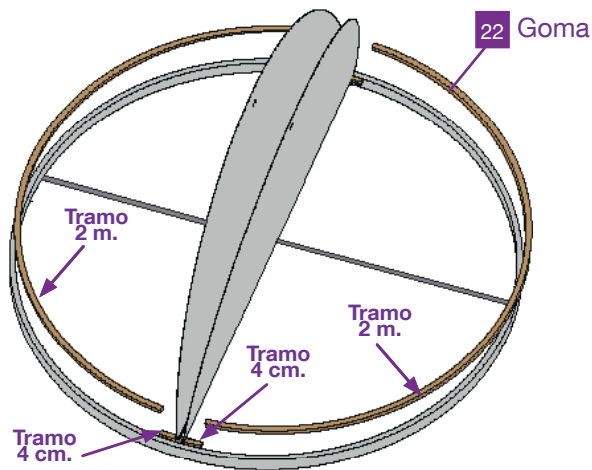
(F) Colocación del último cuarto para formar el cono.

- Una vez montados los 4 cuartos en línea, levantamos las láminas para terminar de formar el cono. Unimos la última lámina con la primera para formar el cono; esta unión la realizamos de la misma manera que el resto de cuartos, colocando las pestañas en las ranuras correspondientes (F). A continuación se coloca el tornillo en el agujero del extremo superior y en el extremo inferior (G); después cerraremos de nuevo las pestañas. Hay que tener mucho cuidado a la hora de doblar las pestañas y no doblar la chapa, para ello nos ayudaremos de un martillo de nylon y algún tipo de soporte o calce por la parte interior del cono a la hora de golpear (H).



Parte inferior: colocaremos el tornillo de M8x25 DIN 933 [17] y su tuerca autoblocante M8 DIN 985 [19] para evitar que los cuartos de cono se suelten. Posteriormente se sustituirán por un remache.

(G) Colocación de los tornillos de ajuste en los últimos agujeros de la parte inferior y superior del último cuarto de cono.



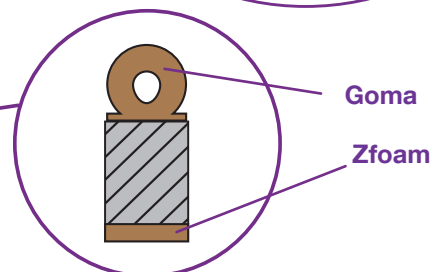
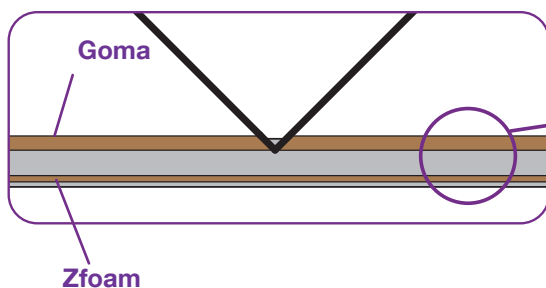
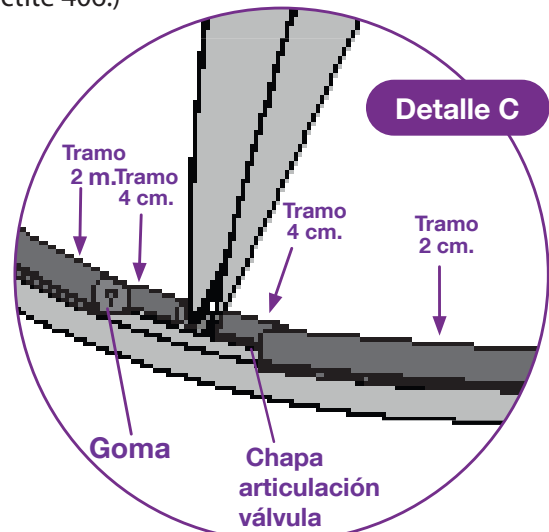
### Paso 2

- A continuación se coloca la goma [22] en el aro de la válvula, de tal manera que quede dividida la goma en 6 tramos: 2 tramos de 2 metros y 4 tramos de 4 cm. La colocaremos a lo largo de toda la superficie del aro donde contacta con la válvula. Comenzar a colocar los tramos de 2m. justo a continuación del sistema de giro de la válvula. Y los tramos de 4 cm, a cada lado del sistema de giro (detalle C), en la chapa articulación válvula. Para unir esta goma a la chapa, utilizar un elemento de pegado fuerte. (P.ej. Loctite 406.)

Es muy recomendable colocar esta goma protectora para evitar golpes, ruidos y deterioros de la chapa.

- Colocar el Zfoam [07] en el aro exterior para ajustar mejor en el montaje de los cuartos del cono y evitar el paso de aire y luz a través de la unión.

Colocar en el borde inferior del aro de la válvula, no en el superior ni centrado.



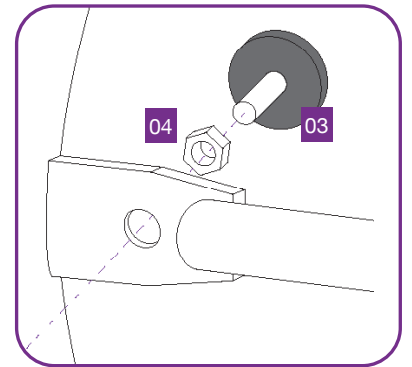
**Paso 3**

■ **Colocación del imán.**

Roscaremos el imán en el agujero existente en la válvula junto con una tuerca M4 DIN934 para hacer el efecto de contratuerca. Regularemos la altura del imán respecto al aro de la válvula roscando a mas o menos distancia de forma que **NUNCA** toque la chapa de la válvula directamente con el imán, para evitar que se transmitan vibraciones. No apretar demasiado fuerte para que el imán no se rompa.

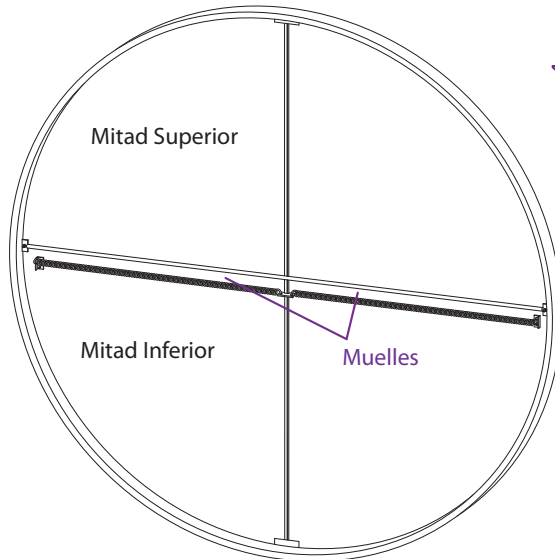


El imán nunca debe sobresalir por encima de la goma, ya que las chapas de la válvula pegarían en el imán al cerrarse y lo romperían.



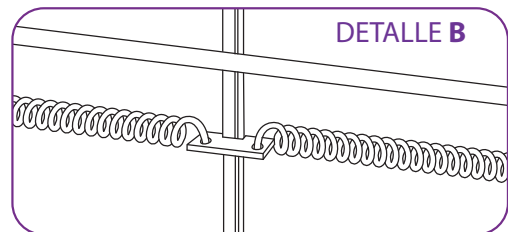
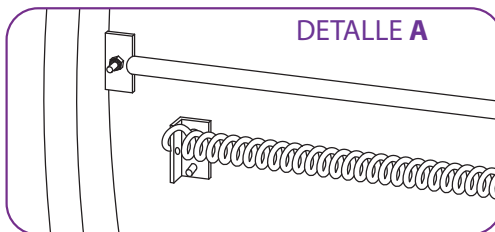
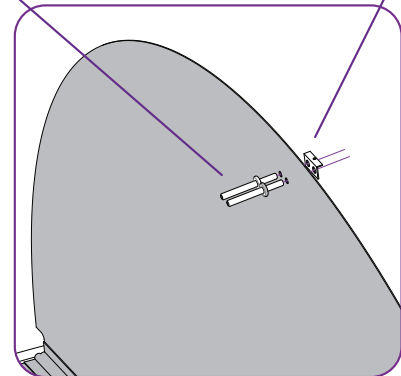
**Paso 4**

- Colocaremos la sujeción en L (05) para el muelle (06) en los agujeros que están realizados en la válvula, con dos remaches Ø6.4x12.5mm cada una, y sujetaremos el muelle (DETALLE A y B). Recordar que los muelles deben quedar en la parte inferior de la válvula, no en la superior.



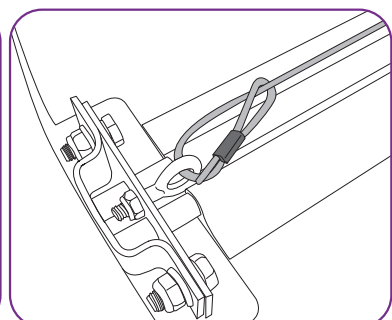
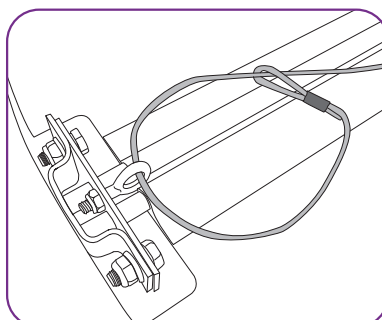
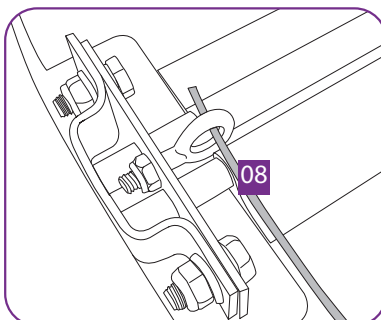
Remaches desde el exterior.

Sujeción en L en el interior.



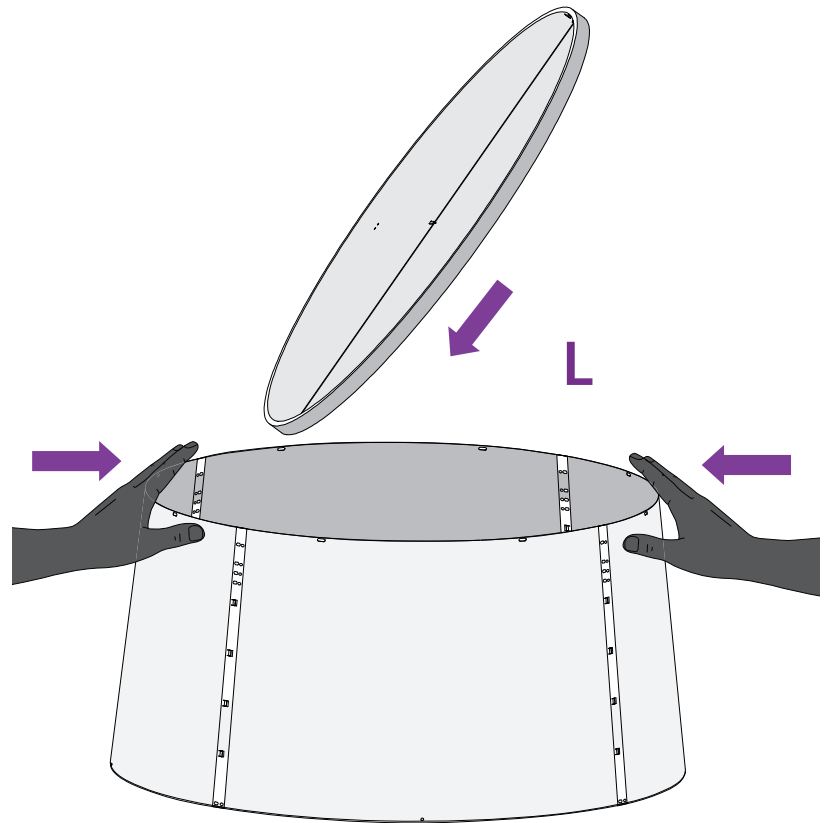
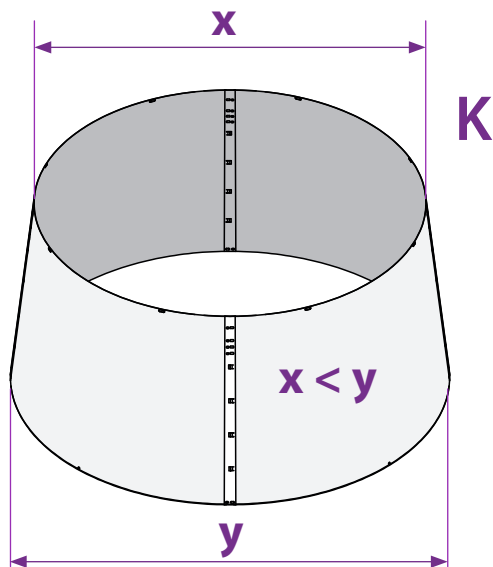
**Paso 5**

- A continuación se introducirá la sirga por el agujero de la parte superior de la válvula. Posteriormente se sujetará a la rejilla circular exterior.

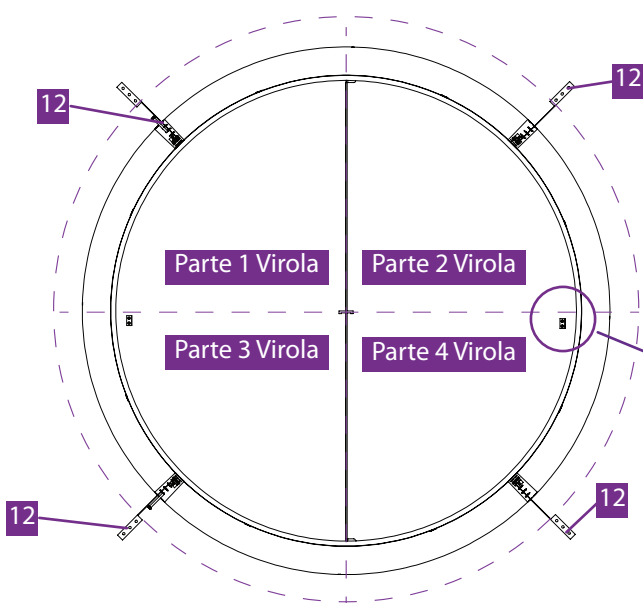


Paso 6

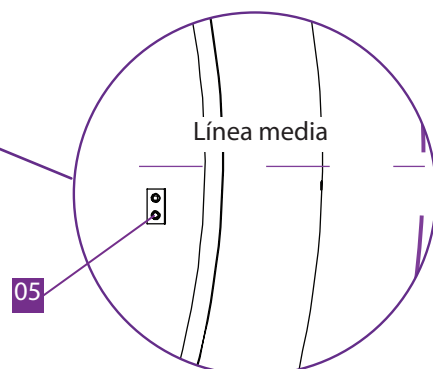
- A1.-** ■ Una vez montado el cono, debemos colocar el cono hacia abajo tal y como se especifica en la figura (K) antes de introducir la válvula. Para ayudar a que la válvula entre con facilidad en el cono, debemos empujar el borde del cono hacia el interior con el fin de conseguir un ovalo y que la válvula entre dentro del cono (L) por la parte de menor diámetro (x).



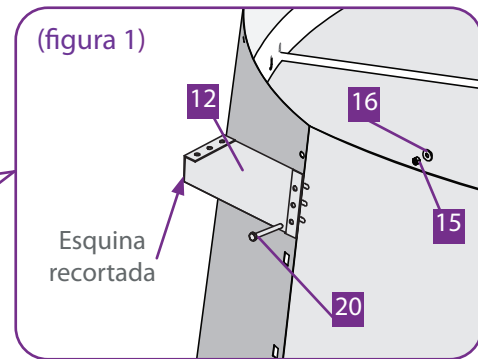
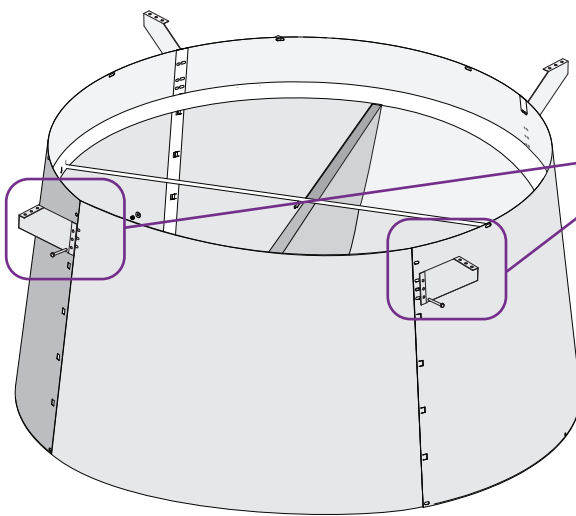
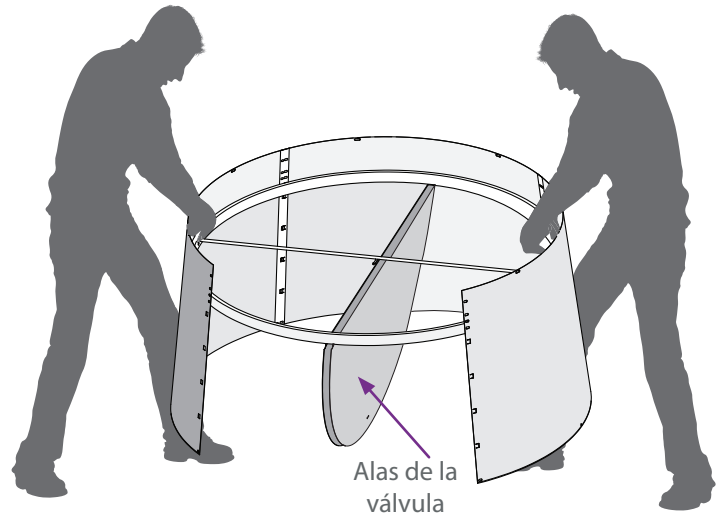
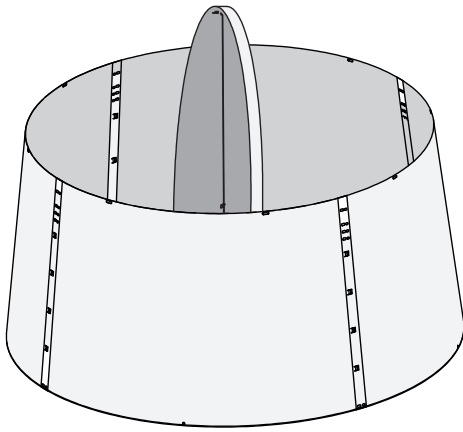
Posición Vertical



Es importante colocar la válvula en la posición que se indica en la figura de la izquierda. Es decir, las piezas sobre las que van montados los muelles que ayudan a cerrar la válvula deben quedar en la mitad inferior, por debajo del punto medio.

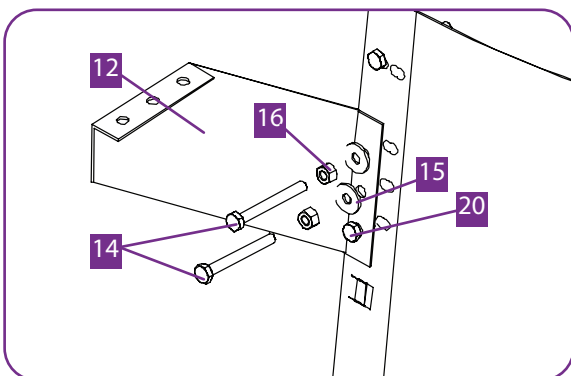


- Para ajustar la válvula en su posición es necesario abrir las alas y sin apoyarlas en el suelo. Mientras un operario va uniendo la válvula al cono y a los tensores [12], utilizando un tornillo de M6x30 DIN 933 [20] con dos arandelas M6 DIN9021 [15] y una tuerca autoblocantes M6 DIN 985 [16], el otro le ayuda desde el otro extremo del cono sujetando la válvula. Este tornillo es el que sujeta el tensor [12], el cono y el aro de la válvula, y va colocado según el detalle de la (figura 1). Este proceso se repite con los 4 tensores.



- **PRECAUCIÓN:** Los tensores tienen posición, la esquina recortada irá unida a las escuadras [09], [10] del ventilador.

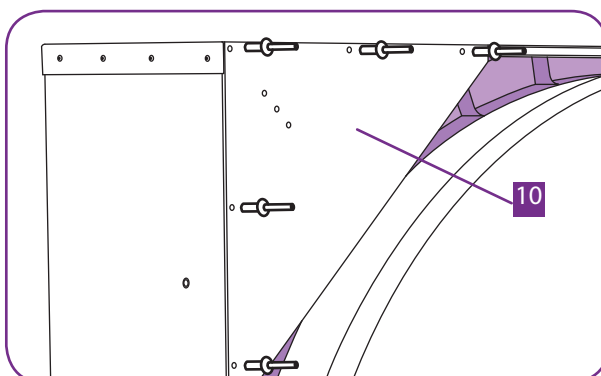
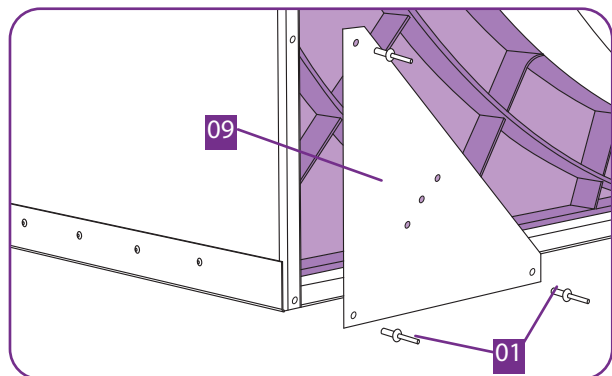
### Paso 7



- Una vez colocados los 4 tornillos M6x30 [20], uno en cada uno de los 4 tensores, terminamos de sujetar los tensores con el resto de tornillos de M6x16 DIN 933 [14] con sus arandelas M6 DIN9021 [15] y sus tuercas autoblocantes M6 DIN 985 [16]. Existe la posibilidad de realizar esta unión mediante remaches de aluminio Ø6.4x12,5 mm [01], suministrados por Exafan, en lugar de los 2 tornillos M6x16 que lleva cada tensor. El que si que es obligatorio y no se puede sustituir por remache es el tornillo M6x30 de cada tensor.

### Paso 8

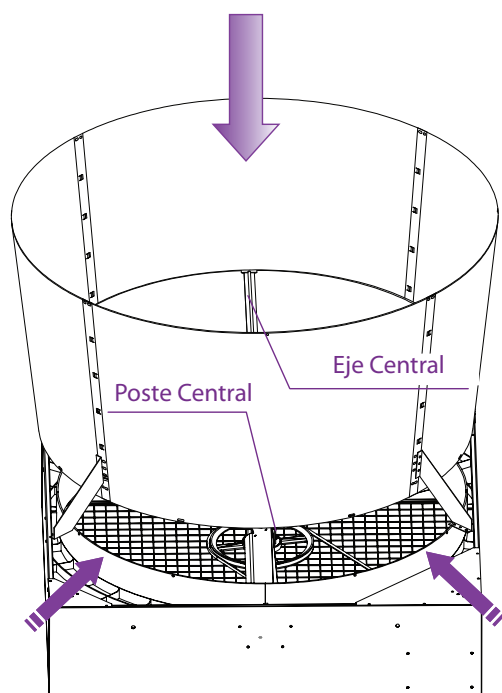
- Colocaremos las 3 escuadras [09] en la parte frontal del ventilador, mediante 3 remaches de aluminio Ø6.4x12,5mm [01] en cada escuadra. En la posición del motor se colocará la escuadra de mayor tamaño [10] con 5 remaches.



### Paso 9

- Existen dos posibilidades de montar el cono en el ventilador:
  - A.- Con el ventilador sin instalar en la pared.
  - B.- Con el ventilador ya instalado en la pared.

**A.-** Debido al gran volumen del conjunto Cono + Válvula + Tensores, se recomienda colocar el ventilador en posición horizontal ( tumbado en el suelo ). Es muy importante que el eje central quede alineado con el poste central , de lo contrario el funcionamiento no será correcto.



Ventilador en posición horizontal

Para éste paso es necesario al menos 2 operarios, que deberán situar el conjunto Cono + Válvula + Tensores sobre la virola haciendo coincidir los tensores [12] sobre las escuadras [9] , [10]. La aproximación o ajuste del cono a la virola deberá hacerse empujando la virola hacia el interior del ventilador, para que el cono se desplace y ajuste en la propia virola.

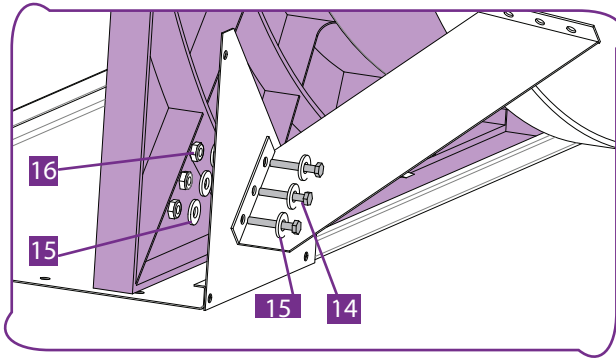
Una vez colocado el cono en la virola debemos sustituir los tornillos inferiores de M8x25 DIN 933 [17] por remaches Ø 6,4x12.5 mm. Los sustituimos para conseguir un mayor ajuste entre el cono y la virola una vez ajustados al máximo ambos elementos. A continuación procederemos de la misma forma en los siguientes agujeros.

DICHO EMPUJE CONVIENE REALIZARSE CON UN UTENSILIO Ó HERRAMIENTA PARA EVITAR USAR LAS MANOS DIRECTAMENTE.



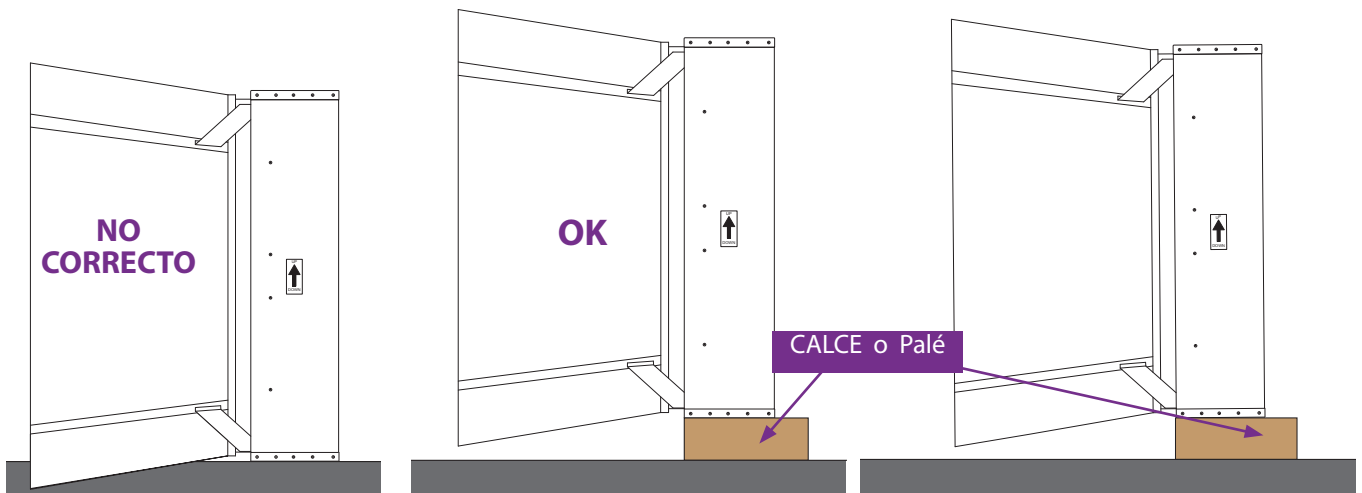
**Como la holgura entre el cono metálico y la virola de plástico es muy ajustada, se debe proceder con mucho cuidado a la hora de su inserción. ES OBLIGATORIO EL USO DE GUANTES ANTI CORTE PARA EVITAR CUALQUIER TIPO DE HERIDA EN LAS MANOS.**



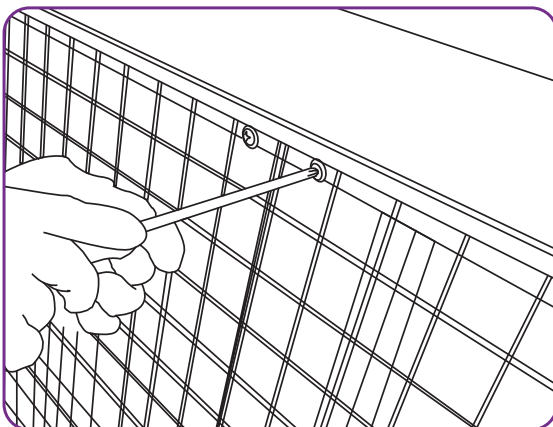


- Colocar los 3 tensores [12] en las escuadras [09] dejando la escuadra motor [10] sin atornillar, sujetándolos con 3 tornillos M6x16 DIN933, 6 arandelas M6 DIN9021 y 3 tuercas autoblocantes M6 DIN985. Existe la posibilidad de realizar esta unión mediante remaches de aluminio Ø6.4x12,5 mm, también suministrados por Exafan.

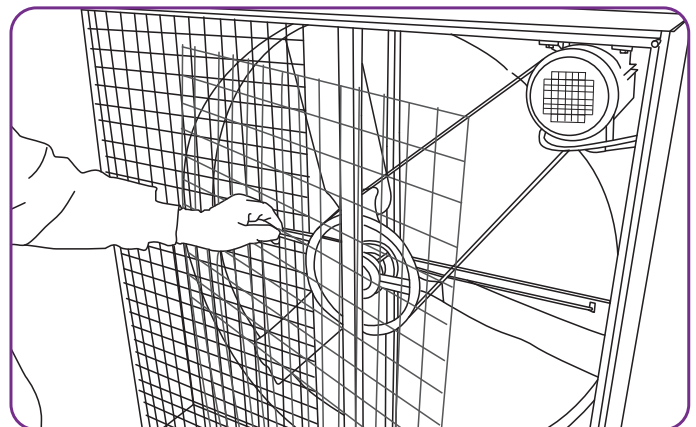
- Para realizar el siguiente paso y atornillar el tensor [12] a la escuadra [10] situaremos el ventilador en posición vertical. Para ello es necesario poner una serie de calces en el ventilador ya que el cono tiene mayor diámetro y pegaría en el suelo. Otro punto a tener en cuenta es que el cono pesa más y hay riesgo de vuelco. Para ello deberemos sujetar el ventilador por la parte trasera para evitar que vuelque. Se puede utilizar los agujeros de desagüe del suelo para atornillar el ventilador al palé o calce, asegurándonos que no volcará antes de soltarlo.



Deberemos desatornillar la mitad de la rejilla trasera del ventilador, junto al motor, y abrirla para tener mejor acceso a la escuadra [10] por la parte posterior. Una vez suelta la rejilla procederemos a instalar el tensor.



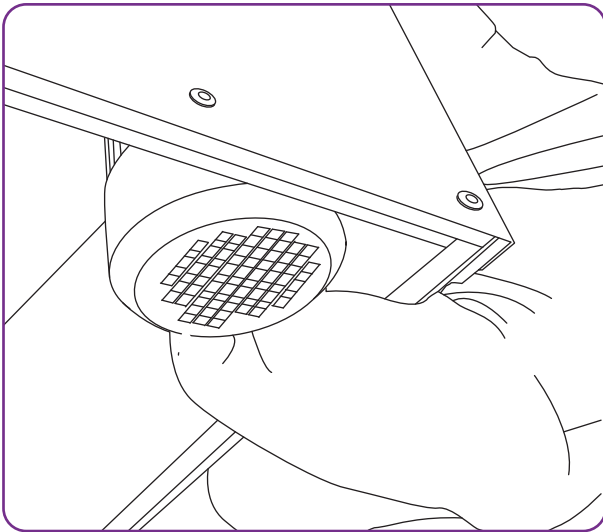
Desatornillar la rejilla trasera del ventilador.



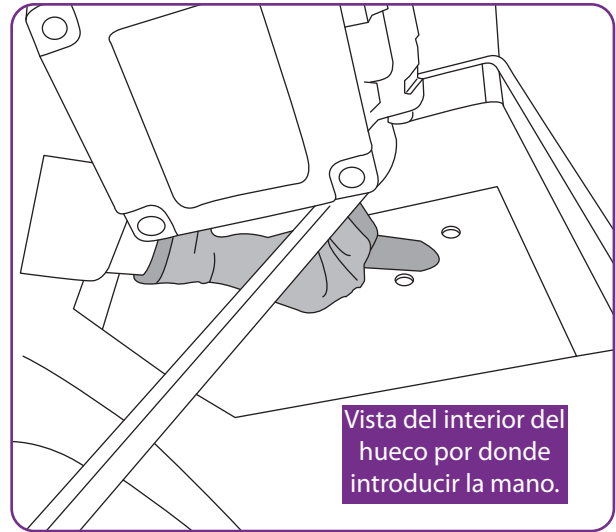
Quitar la rejilla



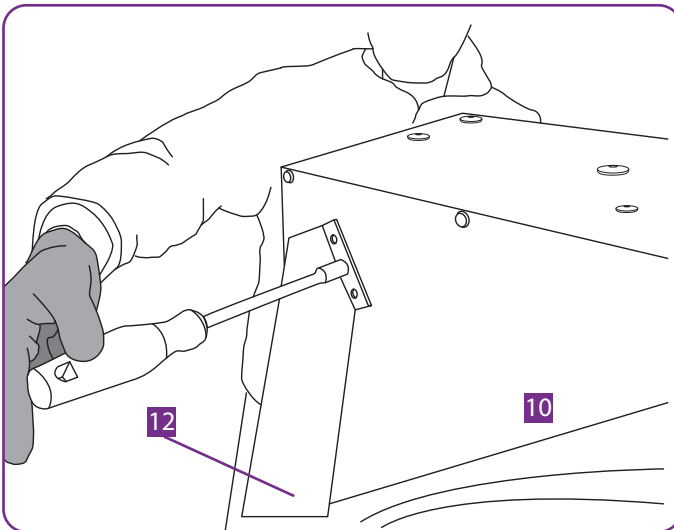
- Para atornillar el tensor [12] a la escuadra motor [10], debemos introducir los tornillos desde el interior del ventilador y atornillarlos desde el exterior.



Introducción de los tornillos para la escuadra motor.

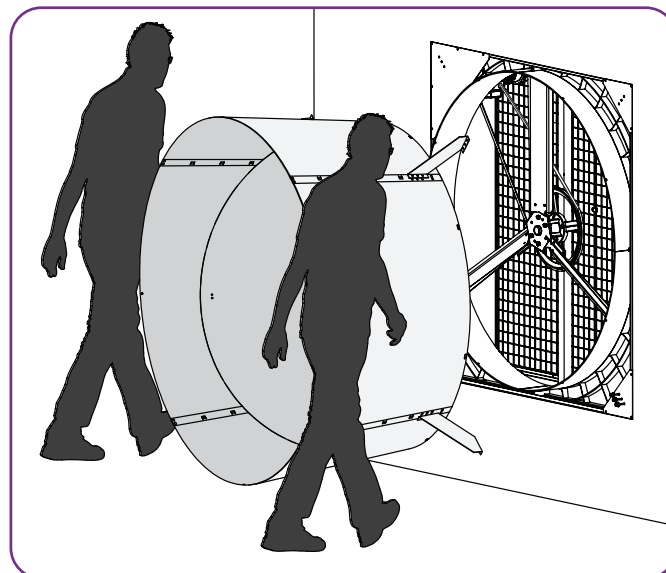


Vista del interior del hueco por donde introducir la mano.

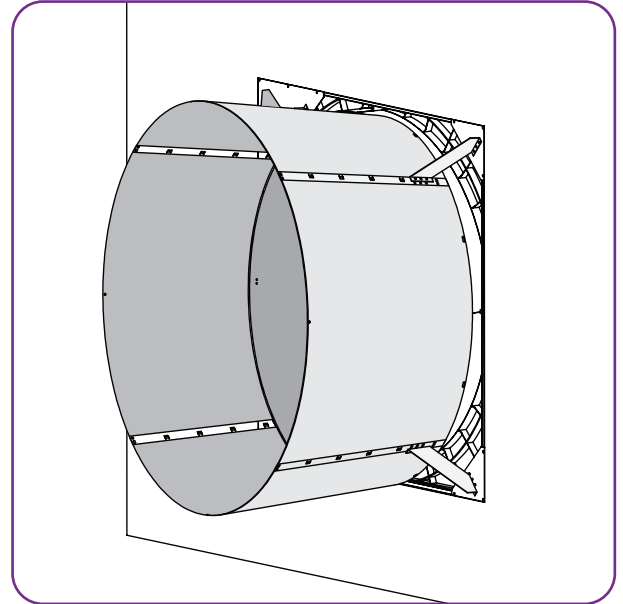
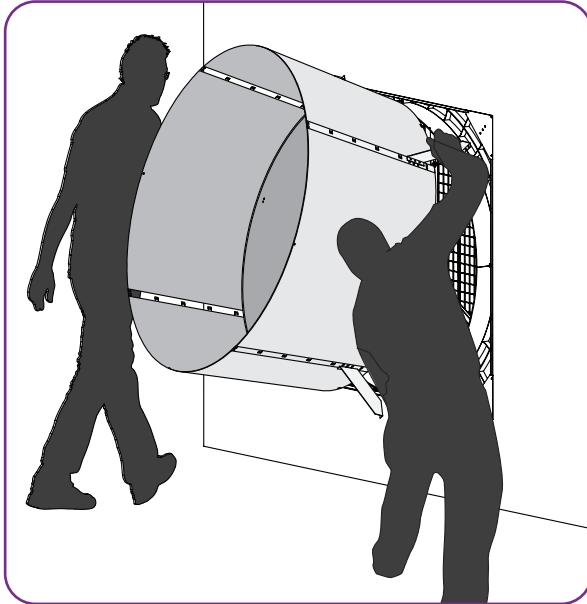


Sujeterlo con 3 tornillos M6x16 DIN933, 6 arandelas M6 DIN9021 y 3 tuercas auto-blocantes M6 DIN985. Existe la posibilidad de realizar esta unión mediante remaches de aluminio Ø6.4x12,5mm también, suministrados por Exafan.

- B.-** Si el ventilador ya está instalado en la pared, debemos trasladar el conjunto Cono + Válvula + Tensores hasta la base, para ello necesitamos dos operarios y colocarlo en la virola del ventilador.



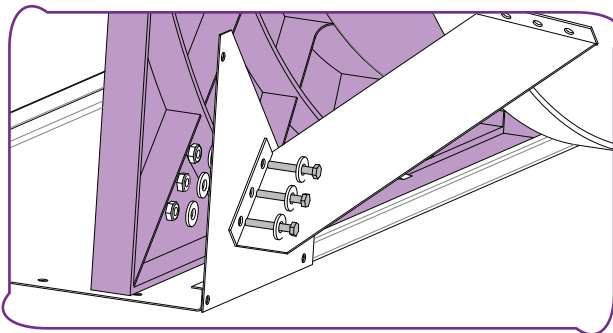
Deberemos encajarlo primero desde la parte superior haciendo coincidir los tensores [12] sobre las escuadras [9], [10]. La aproximación o ajuste del cono de la virola deberá hacerse empujando la virola hacia el interior del ventilador, para que el cono se desplace y ajuste en la propia virola, y luego poco a poco empujando la virola hacia el interior.



DICHO EMPUJE CONVIENE REALIZARSE CON UN UTENSILIO Ó HERRAMIENTA PARA EVITAR USAR LAS MANOS DIRECTAMENTE.

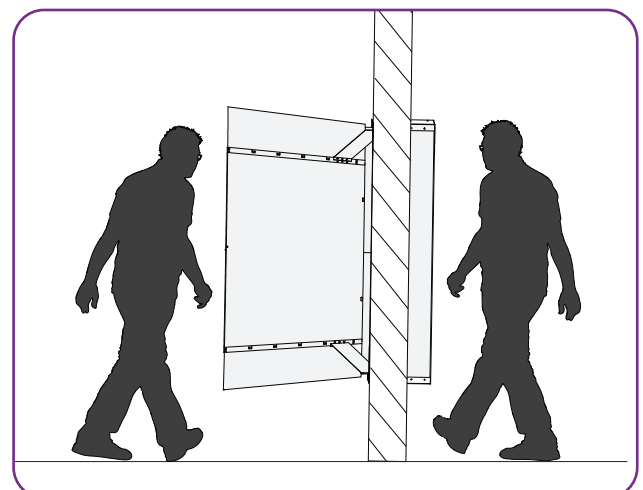


**Como la holgura entre el cono metálico y la virola de plástico es muy ajustada, se debe proceder con mucho cuidado a la hora de su inserción. ES OBLIGATORIO EL USO DE GUANTES ANTI CORTE PARA EVITAR CUALQUIER TIPO DE HERIDA EN LAS MANOS.**



- Colocar los 3 tensores [12] en las escuadras [09] dejando la escuadra motor [10] sin atornillar, sujetándolos con 3 tornillos M6x16 DIN933, 6 arandelas M6 DIN9021 y 3 tuercas autoblocantes M6 DIN985. Existe la posibilidad de realizar esta unión mediante remaches de aluminio Ø6.4x12,5mm, también suministrados por Exafan.

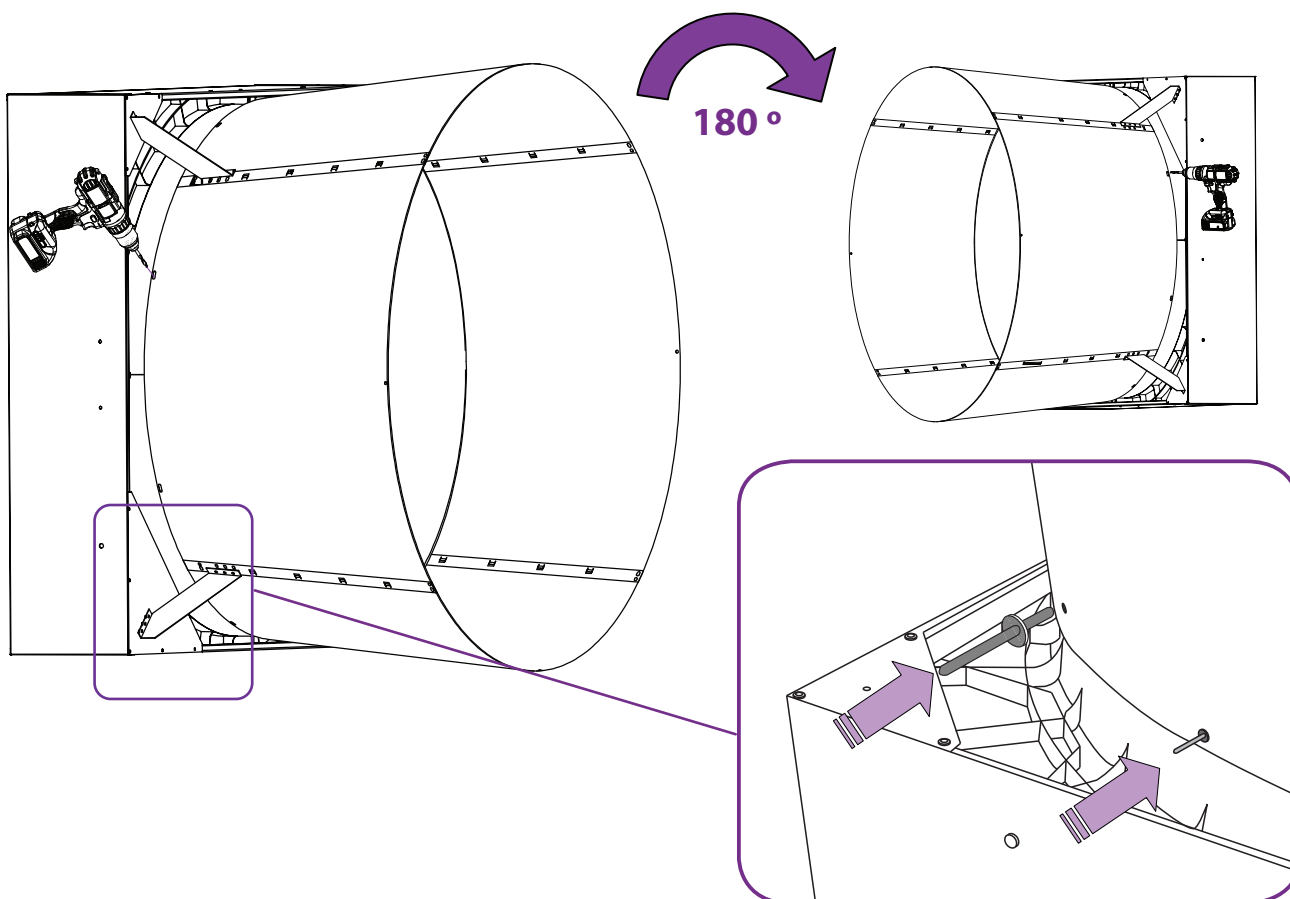
- Para atornillar el tensor [12] a la escuadra motor [10], debemos introducir los tornillos desde el interior del ventilador y atornillarlos desde el exterior. Para este proceso uno de los operarios debe introducirse dentro de la nave y quitar la rejilla del ventilador. Desde la parte interior de la nave insertara los tornillos y otro operario los atornillará desde el exterior, de la misma forma que en el apartado **A**.



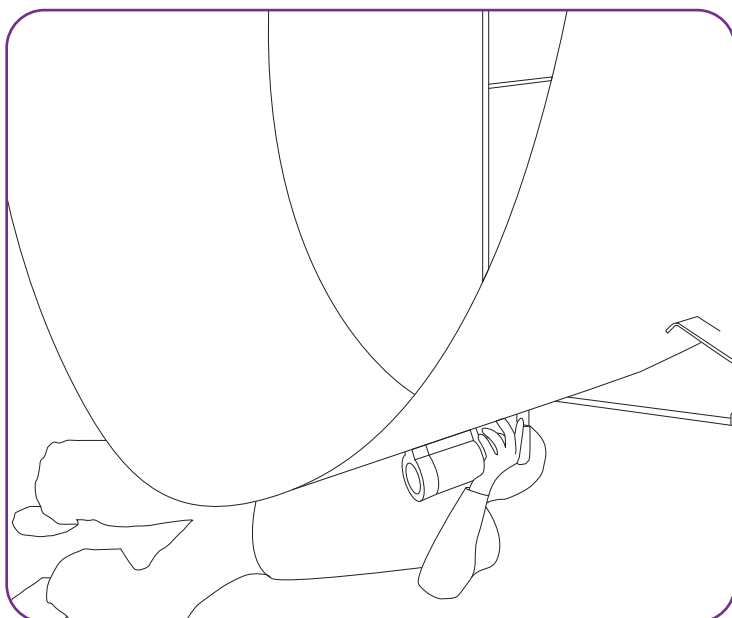
## Paso 10

### Para el caso **A.- ( montaje del cono con el ventilador sin instalar en la pared.)**

- Debemos realizar los agujeros de unión entre el cono y la virola utilizando los propios agujeros del cono como guía. Remachar los agujeros conforme se vayan haciendo, con remaches  $\varnothing 6.4 \times 12.5 \text{ mm}$  [01] desde fuera del cono y una arandela M7 DIN9021 Especial [21] desde el interior de la virola. Primero se realizarán los agujeros de la mitad superior, y a continuación después de girar el ventilador  $180^\circ$ , los de la otra mitad.



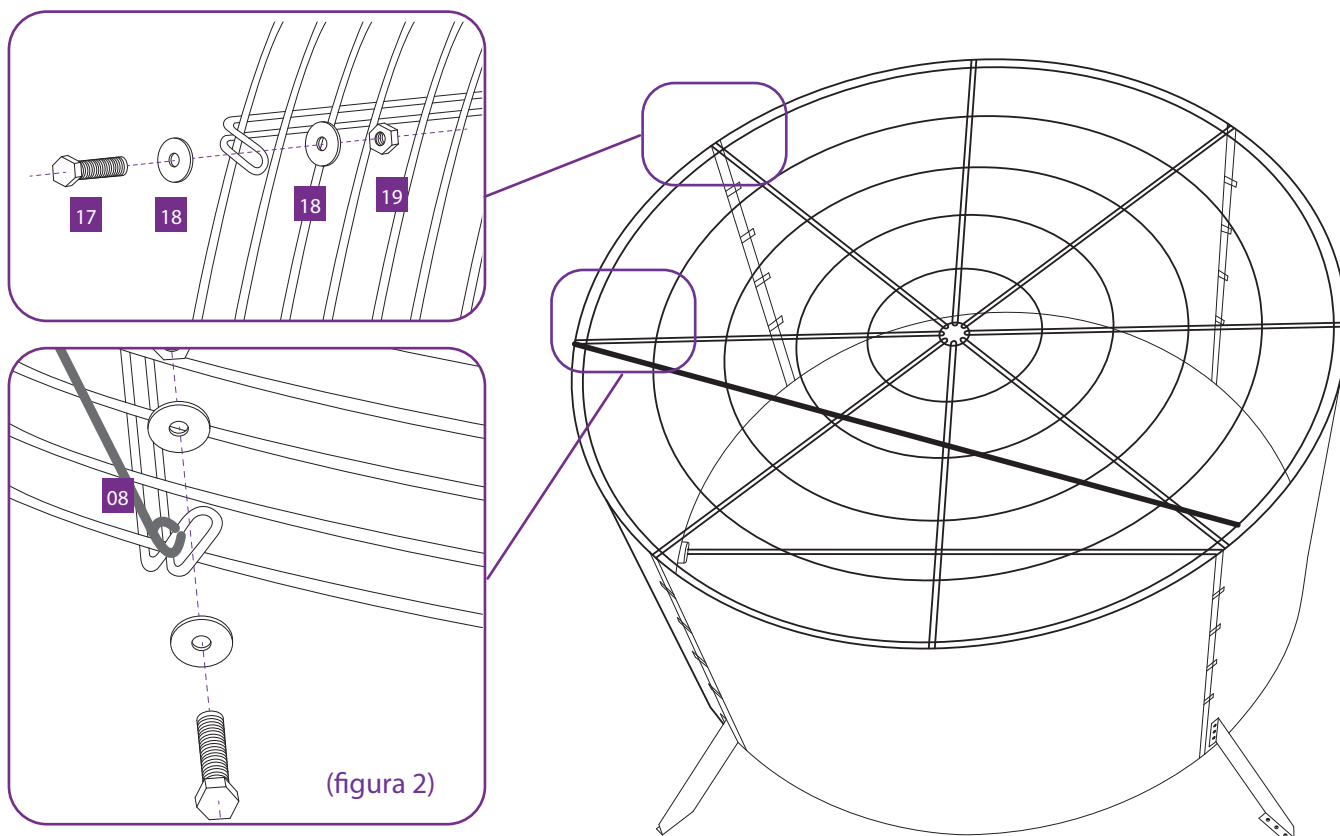
### Para el caso **B.- ( montaje del cono con el ventilador instalado en la pared.)**



- Debemos realizar los mismos pasos que el en caso A.- salvo el paso de girar el ventilador  $180^\circ$  ya que está instalado en la pared. Para los agujeros de la parte inferior deberemos tumbarnos en el suelo para realizar dichos agujeros y luego remachar el cono a la virola.

## Paso 11

- Colocar la rejilla en el interior del cono utilizando los 8 tornillos M8x25 DIN933 ZN **17**, 16 arandelas M8 DIN9021 **18** y 8 tuercas autoblocantes M8 DIN985 ZN **19**, ya montados una parte en el paso 1, y que habrá que quitar para poder colocar dicha rejilla. En la parte de abajo, y aprovechando el tornillo de unión de la rejilla al cono, sujetaremos el extremo de la sirga (figura 2).



## Instrucciones de instalación

Para garantizar el perfecto funcionamiento y evitar atascos y desajustes, es imprescindible, respetar las medidas del hueco. Así como que no haya protuberancias ni imperfecciones en la base donde apoya el suelo del ventilador.

También es necesario que no haya protuberancias ni imperfecciones en la base donde apoya el ventilador, ya que pueden provocar que la persiana cierre mal, o el desequilibrio del conjunto.

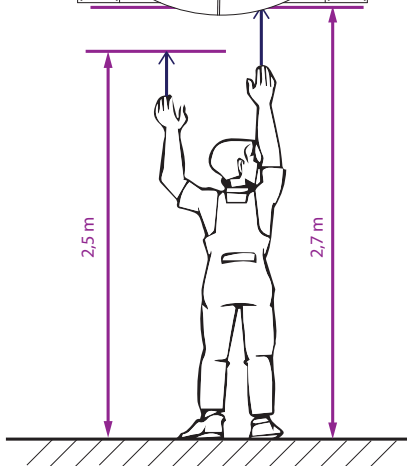
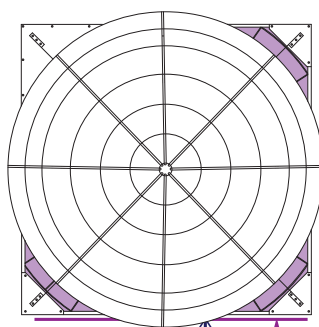
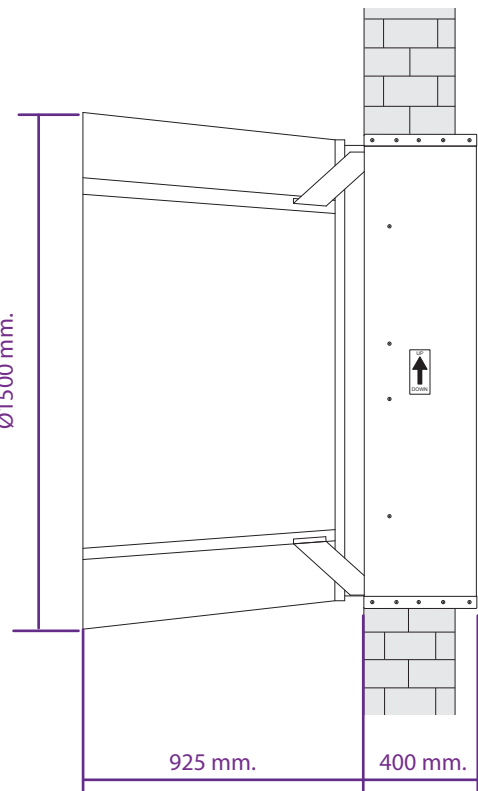
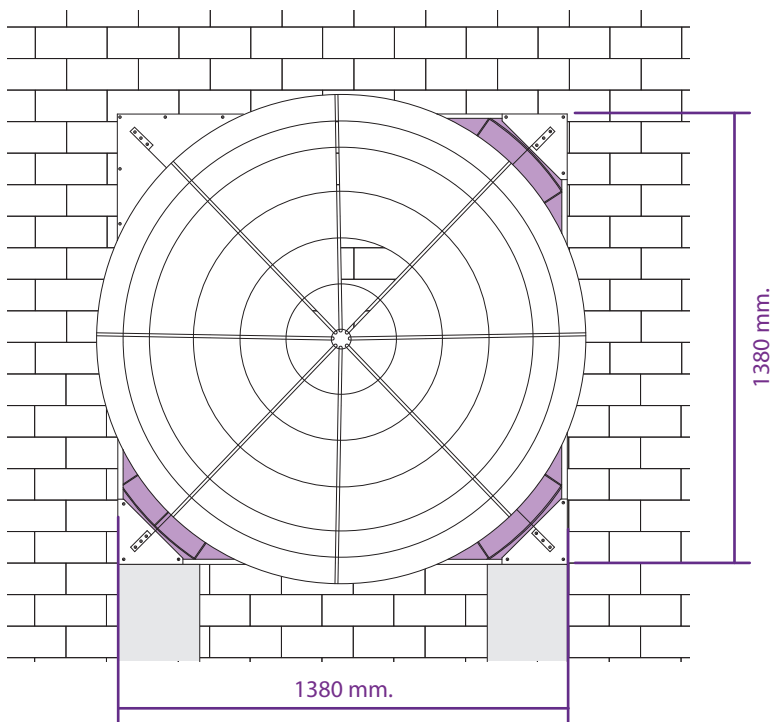
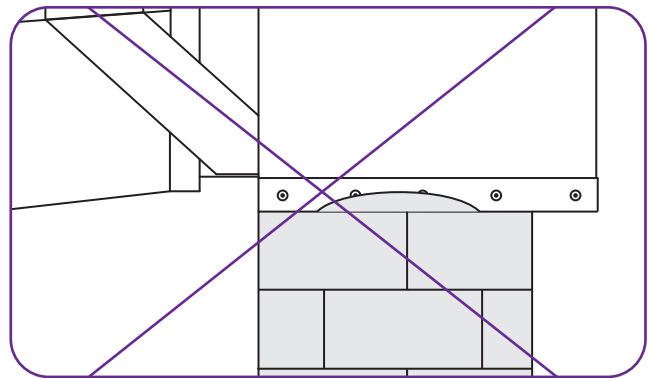
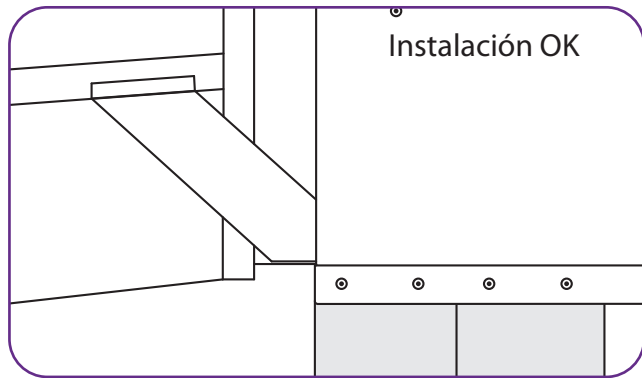
En caso de sostener los ventiladores fuera de la pared de la nave, son necesarios unos soportes fuertes con un apoyo en la totalidad del suelo.

Lo mas correcto es colocar los ventiladores sobre un murete para que toda la superficie del ventilador descansase perfectamente.

En caso de colocar los ventiladores sobre dos soportes o escuadras es necesario que estas sean robustas, anchas y con un nervio o pletina que haga de base del ventilador para evitar deformaciones en el descanso del ventilador. Estos apoyos deberán colocarse en los extremos del ventilador, no en el centro.

De no ser así, EXAFAN no garantiza el buen funcionamiento del sistema, y esto anula la garantía del producto.

Instalación NO OK



## NOTA INFORMATIVA

Para los ventiladores que están instalados a una altura (tomando como referencia la parte inferior o base del ventilador) respecto del suelo que sea menor a 2,7 m será necesario instalar una rejilla de protección para evitar atrapamientos incontrolados entre las lamas y las aspas del ventilador.



**NO CONECTAR NUNCA EL VENTILADOR A LA RED HASTA QUE SE HAYAN COLOCADO CORRECTAMENTE TODAS LAS PROTECCIONES.**



**La no colocación de la rejilla de protección puede derivar en graves daños por atrapamiento.**

# Declaración CE de Conformidad



En nombre de la empresa: EXAFAN S.A.U.

Ubicado en: Pol. Industrial Río Gállego, C / D, Parcela 10

50840 San Mateo de Gállego, Zaragoza- España

Declara, bajo su propia responsabilidad que:

Producto: VENTILADOR DE GRAN CAUDAL 50/60 HZ, DIAMETRO 36", 50" Y 50" Cono  
HÉLICE EN ACERO INOXIDABLE O GALVANIZADO.

Fabricado en: España por EXAFAN S.A.U.

Marca: EXAFAN

Modelo: EX36"/ EX50"/ EX50" Cono

Cuando estén instalados, mantenidos y utilizados en las aplicaciones para los cuales fueron proyectados y cuando se sigan las debidas normas de instalación e instrucciones del proveedor, los mismos cumplen los requisitos de las siguientes Normas Directivas Europeas.

Objetivo de esta declaración, cumple las siguientes Directivas:

- Directiva 2006/42/CE
- Directiva 2006/95/CE
- Directiva 2004/108/CE
- Directiva de seguridad para la rejilla de protección EN 294, UNI ISO 12499

Por lo tanto, este equipo está marcado "CE".

Realizado en San Mateo de Gállego, a 1 de enero de 2017.



## Garantía / Condiciones

Junto con cada equipo, se adjunta el manual de instrucciones que incluye las condiciones generales de garantía de nuestros equipos. La garantía del equipo deberá adjuntar la correspondiente factura de compra.

## Jurisdicción / Condiciones

Para cualquier reclamación judicial de la índole que fuera, ambas partes con renuncia expresa al fuero que pudiera corresponderles se someten a los Tribunales de Zaragoza capital.

La ley aplicable al contrato de venta es la ley Española.

## Cláusulas generales / Condiciones

EXAFAN S.A.U. garantiza sus productos durante el tiempo y con las excepciones que más adelante se indican, por defectos, no ocultos, de los materiales que incidan en el resultado del producto.

El período de garantía se iniciará a partir de la recepción de la mercancía por parte del Comprador, y tendrá una duración de 12 meses; excepto los ventiladores modelo EU cuyo período de garantía será de 36 meses y las rejillas (slats) para cerdos cuyo período de garantía será de 60 meses.

Durante el período de garantía, EXAFAN S.A.U. llevará a cabo la reparación, sustitución o suministro de todo producto reconocido como defectuoso por EXAFAN S.A.U. y siempre que el mismo no cumpla con su funcionalidad y resulte adecuado para el uso previsto para el sector **AGROPECUARIO INDUSTRIAL**. La elección entre las diversas opciones corresponderá en exclusiva a EXAFAN S.A.U.

El producto defectuoso reemplazado de acuerdo con esta cláusula, quedará a disposición de EXAFAN S.A.U.

Quedan excluidos de esta garantía:

- El producto deteriorado por desgaste natural, conservación o manejo negligente y/o uso contrario a las normas de seguridad o técnicas del producto.
- Daños que afecten únicamente a la apariencia o estética del producto sin afectar su funcionalidad, incluyendo sin carácter exhaustivo, manchas u oxidaciones superficiales en las chapas debidas a las condiciones ambientales de la granja.
- Los vicios y/o defectos provocados por un defectuoso manejo y/o montaje o instalación por el Comprador o por motivo de modificaciones o reparaciones llevadas a cabo sin la autorización por escrito de EXAFAN S.A.U.
- Los defectos provocados por materiales, energías o servicios utilizados por el Comprador, o los causados por un diseño impuesto por éste.
- Las averías producidas por causas de caso fortuito, fuerza mayor (fenómenos atmosféricos o geológicos) y siniestros o cualquier otro tipo de catástrofes naturales.

## Propiedad intelectual / Condiciones

EXAFAN se reserva el derecho exclusivo a la propiedad de los planos, conceptos, dibujos, instrucciones de montaje, etc. respecto a todas las mercancías entregadas por ella.

Así como el derecho a modificar el diseño, medidas, materiales y los manuales técnicos de sus productos sin previo aviso.

## Condiciones y límites / Condiciones

El producto debe ser instalado y utilizado conforme a las instrucciones dadas por EXAFAN S.A.U.

La garantía es anulada si algunas piezas del sistema no han sido entregadas por EXAFAN S.A.U.

EXAFAN S.A.U. no se hace responsable de un posible fallo de este producto provocado por una conexión a otros elementos no aprobados por EXAFAN S.A.U.

El producto debe ser comprado e instalado por un distribuidor autorizado por EXAFAN S.A.U. o bien bajo la tutela del personal de EXAFAN S.A.U.

Un mal funcionamiento o problema cualquiera debido a un mal uso, abuso, negligencias, alteraciones, accidentes o bien a un deficiente mantenimiento, no están cubiertos por la garantía.

La garantía no se aplica ni a las incomodidades, a la pérdida de tiempo, a la pérdida de producción, a bajos rendimientos de las crías o a las pérdidas de animales, ni a cualquier otro daño u otra pérdida debido a una pieza defectuosa, ni a la mano de obra necesaria para su cambio.

La presente garantía sólo se aplica a los sistemas utilizados para la cría de aves y cerdos.

Se pueden utilizar productos para limpiar y desinfectar, siguiendo siempre las indicaciones de los proveedores o el fabricante y siempre que no estén excluidos del modo de empleo.

Todos los gastos de transporte y desplazamiento ocasionados como consecuencia de la ejecución de la garantía serán por cuenta del cliente.

Toda excepción aplicable a la presente garantía debe ser aprobada por escrito por un cargo de la sociedad. EXAFAN S.A.U. se reserva el derecho de modificar libremente en cualquier momento, sus modelos o las características técnicas de sus productos, sin notificarlo previamente y sin obligación de mejorar los antiguos modelos.

Esta garantía carece de valor si no es devuelta firmada y sellada por el distribuidor.



Pol. Ind. Río Gállego  
Calle D, nº 10  
50840 San Mateo de Gállego  
Zaragoza - Spain

Tfn: +34 976 694 530  
Fax: +34 976 690 968  
Mail: [exafan@exafan.com](mailto:exafan@exafan.com)

[www.exafan.com](http://www.exafan.com)