



Transportador de pienso de espiral

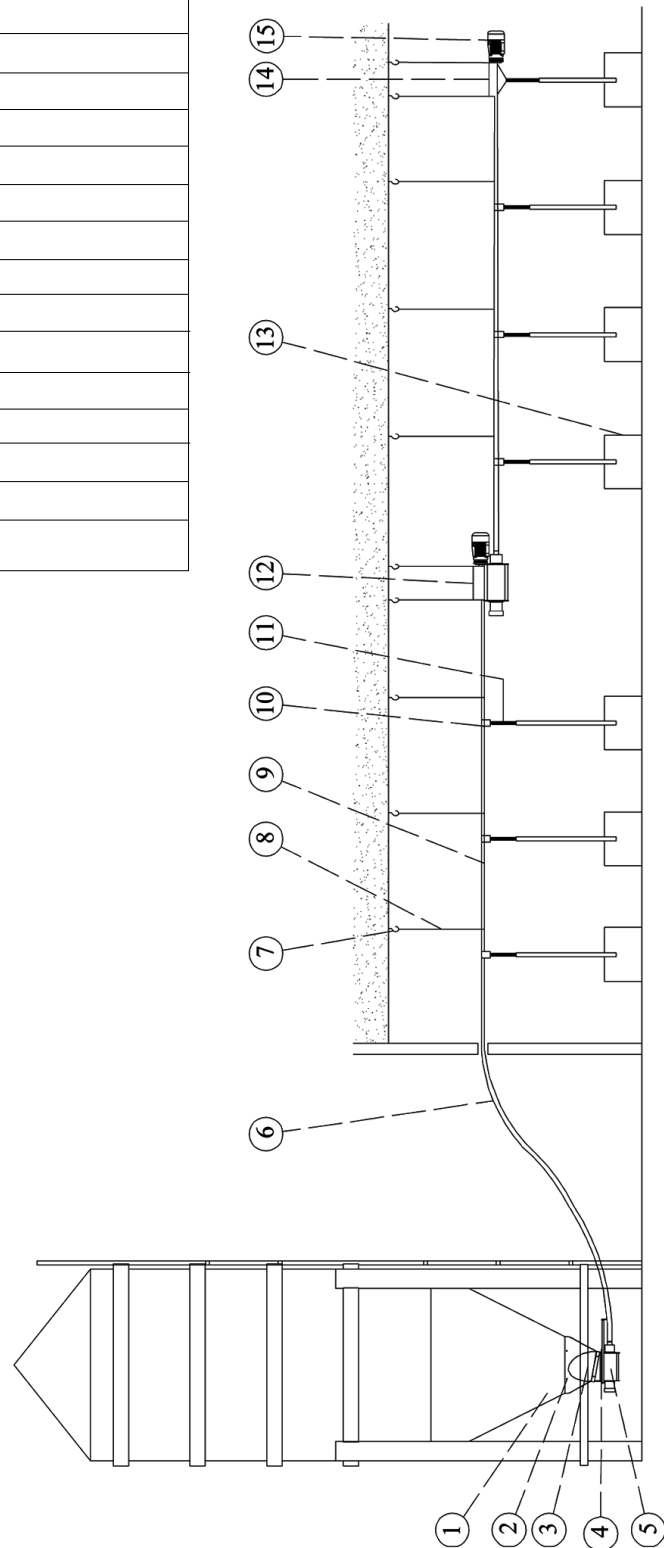
Manual de usuario

• Vista general.....	4
• Componentes suspensión.....	5
• Montaje envolvente unidad de control.....	6
• Motorreductores.....	6
• Grupos de tracción. Diámetro 55	7
• Grupos de tracción. Diámetro 75	8
• Grupos de tracción. Diámetro 90	9
• Adaptador de cajetín	10
• Unidad de salida. Diámetro 55 + EJE TRM17 + 1 SALIDA.....	11
• Unidad de salida. Diámetro 55 + 2 SALIDAS.....	12
• Unidad de salida. Diámetro 75 + EJE TRM17 + 1 SALIDA.....	13
• Unidad de salida. Diámetro 75 + 2 SALIDAS.....	14
• Unidad de salida. Diámetro 75 + EJE TANDEM + 1 SALIDA.....	15
• Unidad de salida. Diámetro 90 + EJE TRM17 + 1 SALIDA.....	16
• Unidad de salida. Diámetro 90 + 2 SALIDAS.....	17
• Unidad de salida. Diámetro 90 + EJE TANDEM + 1 SALIDA.....	18
• Cajetín de doble salida. Diámetro 55 + 2 EJES TRM17 + 2 SALIDAS	19
• Cajetín de doble salida. Diámetro 55 + 1 EJE TRM17 + 3 SALIDAS	20
• Cajetín de doble salida. Diámetro 55 + 4 SALIDAS.....	21
• Cajetín de doble salida. Diámetro 75 + 2 EJES TRM17 + 2 SALIDAS	22
• Cajetín de doble salida. Diámetro 75 + 1 EJE TRM17 + 3 SALIDAS	23
• Cajetín de doble salida. Diámetro 75 + 4 SALIDAS.....	24
• Cajetín de doble salida. Diámetro 75 + 2 EJES TANDEM + 2 SALIDAS	25
• Cajetín de doble salida. Diámetro 75 + 1 EJE TANDEM + 3 SALIDAS	26
• Cajetín de doble salida. Diámetro 90 + 2 EJES TRM17 + 2 SALIDAS	27
• Cajetín de doble salida. Diámetro 90 + 1 EJE TRM17 + 3 SALIDAS	28
• Cajetín de doble salida. Diámetro 90 + 4 SALIDAS.....	29
• Cajetín de doble salida. Diámetro 90 + 2 EJES TANDEM + 2 SALIDAS.....	30
• Cajetín de doble salida. Diámetro 90 + 1 EJE TANDEM + 3° SALIDAS	31
• Cajetín de triple salida	32
• Cono doble	33
• Unidad "T" de descarga	34
• Instrucciones de montaje. Herramientas.....	35
• Instrucciones de montaje. Datos técnicos.....	35

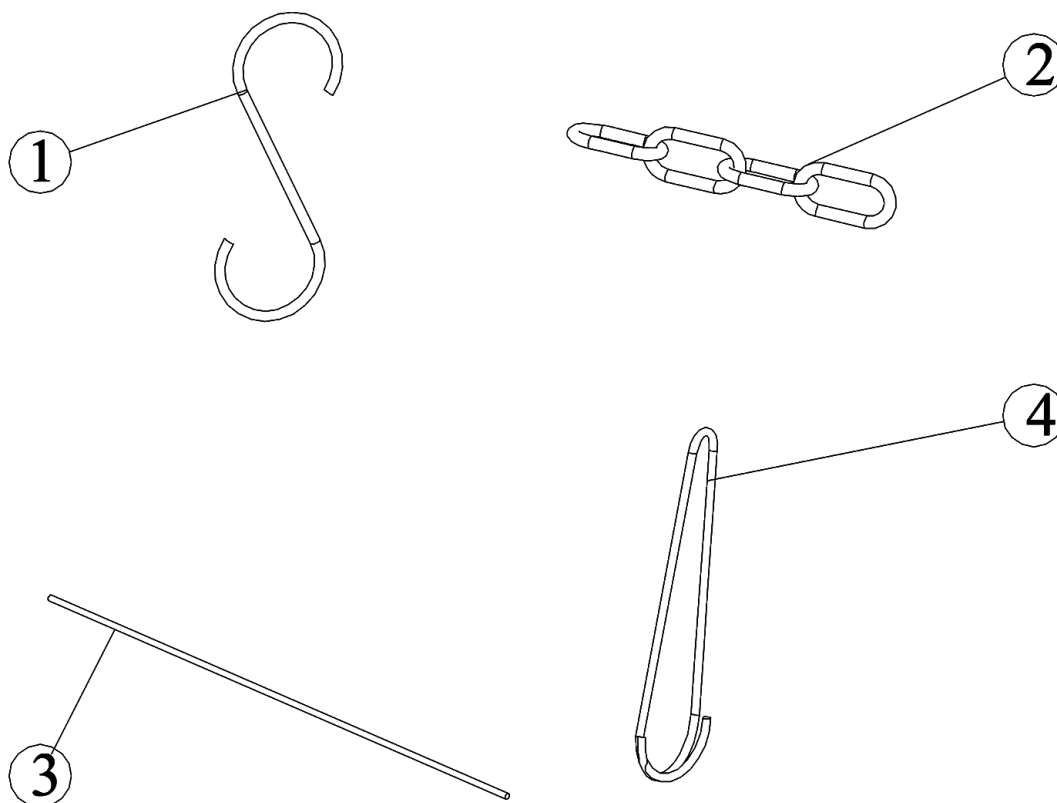
• Instrucciones de montaje. Posición del silo	36
• Diagrama de curvas	36
• Diagrama de curvas	37
• Montajes. Unidad de control	39
• Montajes. Tolva adaptador	39
• Montajes. Agujeros de caída	40
• Tubos	40
• Unidad "T" de descarga	41
• Espiral. Montaje	43
• Tubos de caída. Montaje	44
• Sensores de final de carrera. Montaje	44
• Capacitivo. Montaje	46
• Instrucciones para el usuario	47
• Instrucciones para el usuario	48
• Asistencia Técnica	48
• Información técnica general	49
• Puesta en marcha	49
• Solución de errores	50
• Condiciones de garantía	51

Vista general

Nº	Descripción
1	Silo
2	Collar de adaptación
3	Cono de plástico
4	Rasera
5	Cajetín
6	Curva
7	Gancho
8	Cadena
9	Tubo
10	Boca de caída
11	Flexible y tubo de caída
12	Adaptador cajetín
13	Tolva
14	Unidad de control
15	Motor

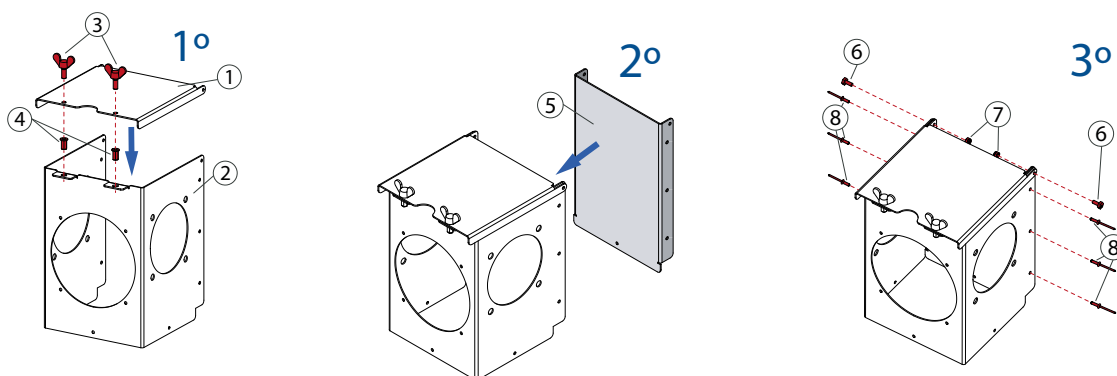


Componentes suspensión



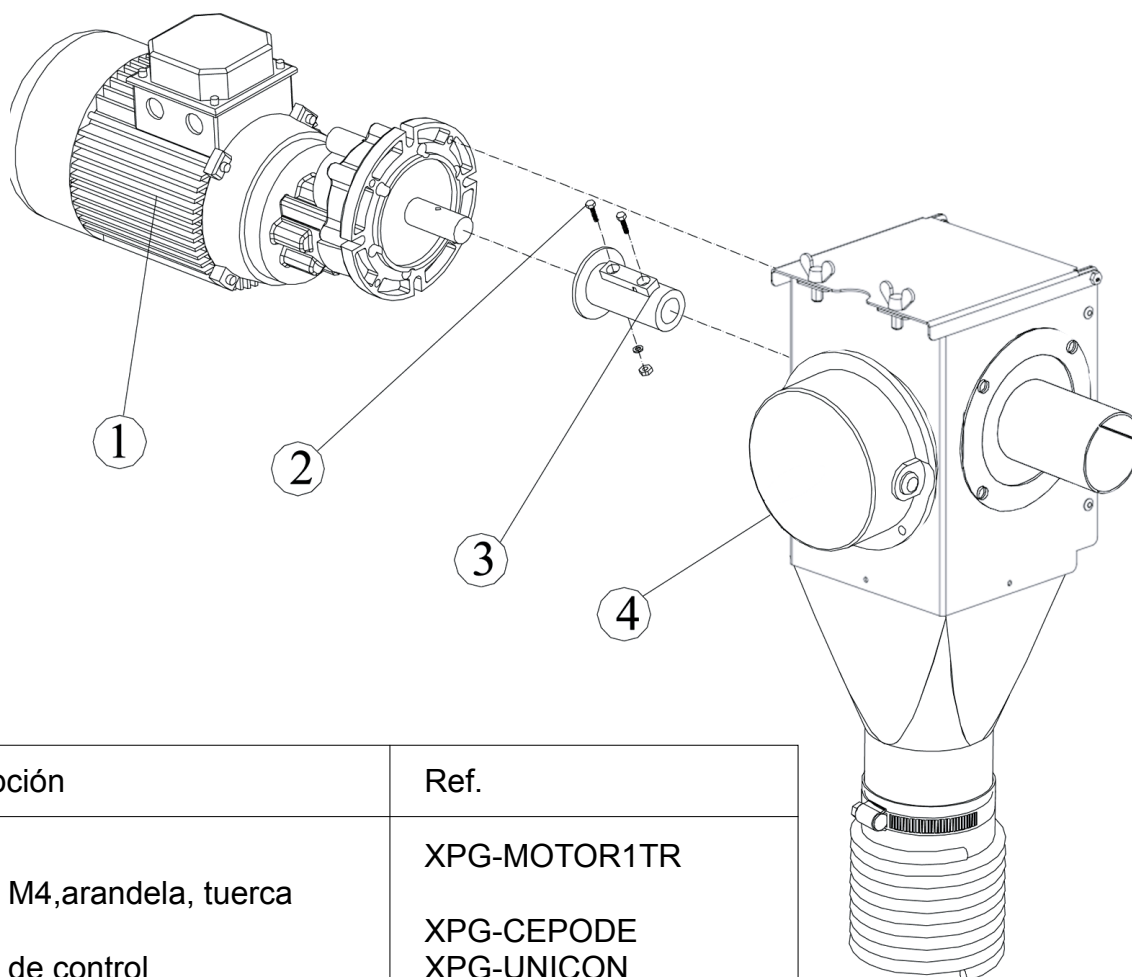
Nº	Descripción	Ref.
1	S Sujeción para cadena	XPG-S-SUJECCION
2	Cadena	XPG-CADENA-2,5MM-ZN
3	Alambre	XPG-ALAMBRE5
4	Gancho	XPG-GANCHO-55 XPG-GANCHO-75 XPG-GANCHO-90

Montaje de envoltorio para unidad de control



Nº	Descripción	Nº	Descripción
1	Est. Tapa frontal INOX.	5	Est. Tapa trasera INOX.
2	Est. Tapa superior INOX.	6	Tornillo INOX DIN 933 M4x10
3	Tuerca remachable hexagonal INOX. M5	7	Tuerca INOX DIN 985 M4
4	Tornillo mariposa INOX. DIN 316 M5x10	8	Remache 4x8 INOX.

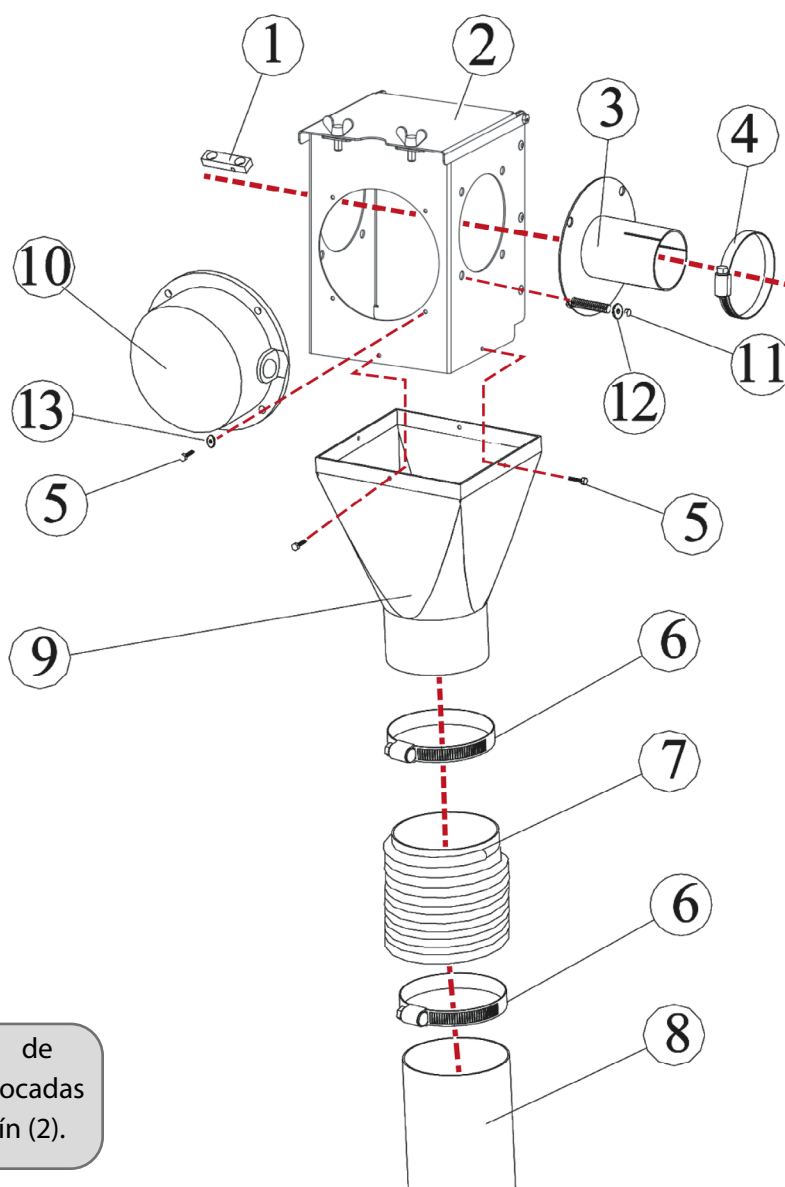
Motorreductores



Nº	Descripción	Ref.
1	Motor	XPG-MOTOR1TR
2	Tornillo M4, arandela, tuerca	
3	Cepo	XPG-CEPODE
4	Unidad de control	XPG-UNICON

Grupos de tracción

Diámetro 55

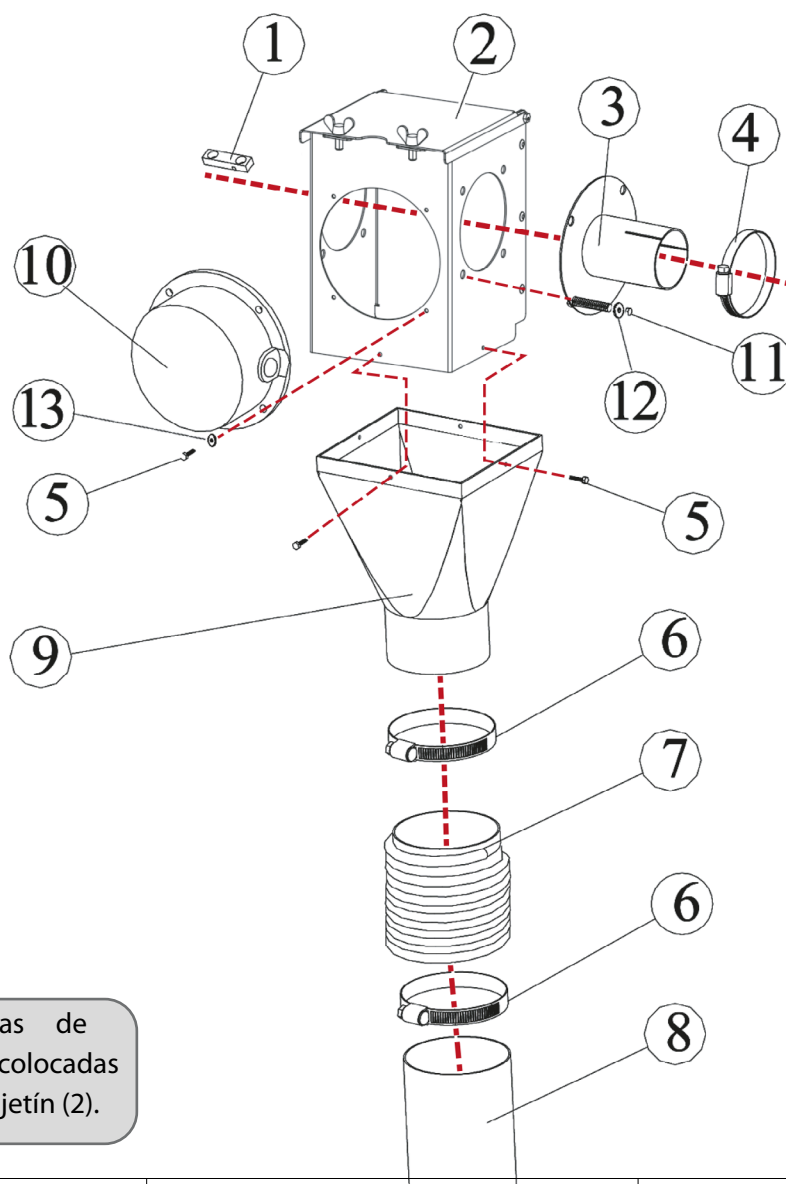


Las bocas de salida (3) irán colocadas por dentro del cajetín (2).

Nº	Descripción	Ref.	Cantidad
1	Cepo 55	XPG-CEPODE55	1
2	Cajetín	XPG-ENV-UNICON-NX	1
3	Boca	XPG-UNICON55	1
4	Abrazadera	XPG-ABRAZA90	1+4 PARA LAS CURVAS
5	Tornillo M4.2x19	XPG-TOR-7981-4.2X19	8
6	Abrazadera	XPG-ABRAZA 90	2
7	Flexible 100mm	XPG-MTFLE100	0,25m
8	Tubo 90x2,2	XPG-TUBO90-BAJ-150	1,5m
9	Cono	XPG-CONO-UNI-CONTROL	1
10	Controlador	XPG-CONTR-MEMBRANA	1
11	Tuerca M6	XPG-TUER-985-M6-NX	4
12	Arandela M6	DIN 9021 M6-NX	4
13	Arandela M5	DIN 125 M5-NX	4

Grupos de tracción

Diámetro 75

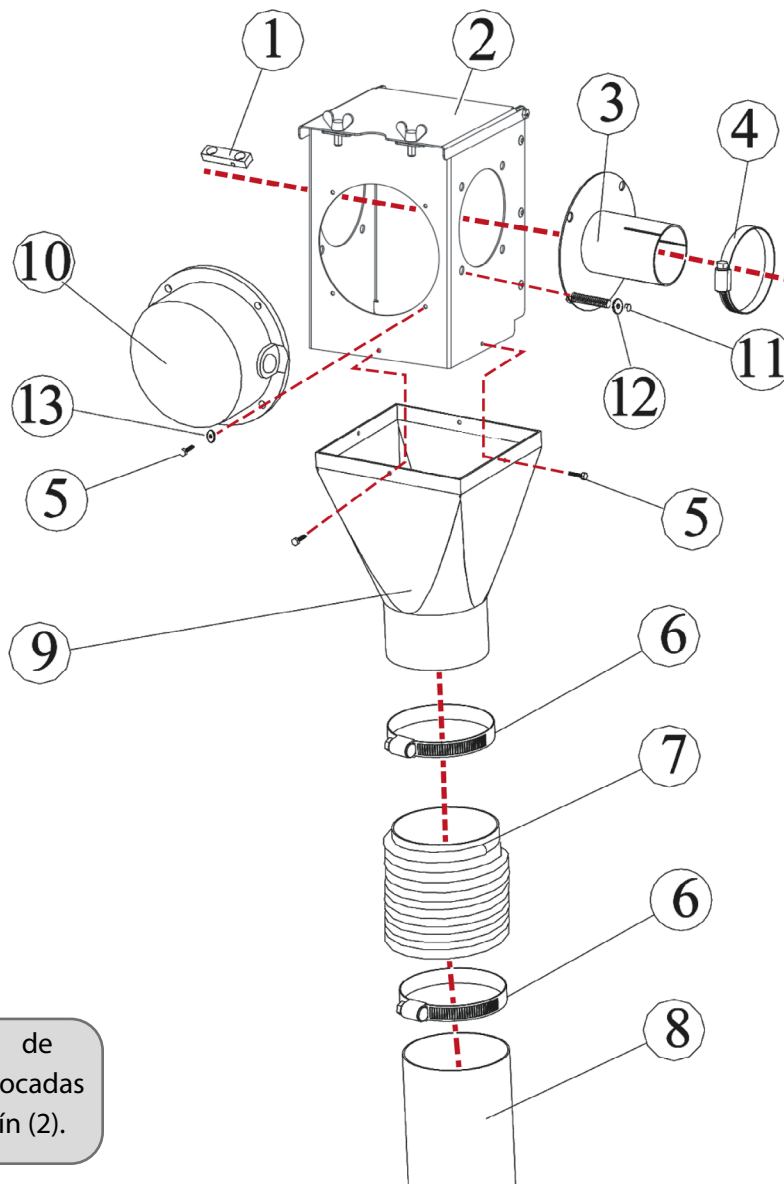


Las bocas de salida (3) irán colocadas por dentro del cajetín (2).

Nº	Descripción	Ref.	Cantidad
1	Cepo 75	XPG-CEPODE75	1
2	Cajetín	XPG-ENV-UNICON-NX	1
3	Boca	XPG-UNICON75	1
4	Abrazadera	XPG-ABRAZA70/90	1+4 PARA LAS CURVAS
5	Tornillo M4.2x19	XPG-TOR-7981-4.2X19	8
6	Abrazadera	XPG-ABRAZA 90/110	2
7	Flexible 100mm	XPG-MTFLE100	0,25m
8	Tubo 90x2,2	XPG-TUBO90-BAJ-150	1,5m
9	Cono	XPG-CONO-UNI-CONTROL	1
10	Controlador	XPG-CONTR-MEMBRANA	1
11	Tuerca M6	XPG-TUER-985-M6-NX	4
12	Arandela M6	DIN 9021 M6-NX	4
13	Arandela M5	DIN 125 M5-NX	4

Grupos de tracción

Diámetro 90



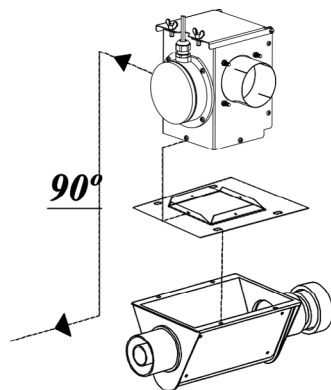
Las bocas de salida (3) irán colocadas por dentro del cajetín (2).

Nº	Descripción	Ref.	Cantidad
1	Cepo 90	XPG-CEPODE90	1
2	Cajetín	XPG-ENV-UNICON-NX	1
3	Boca	XPG-UNICON90	1
4	Abrazadera	XPG-ABRAZA90/110	1+4 PARA LAS CURVAS
5	Tornillo M4.2x19	XPG-TOR-7981-4.2X19	8
6	Abrazadera	XPG-ABRAZA 90/110	2
7	Flexible 100mm	XPG-MTFLE100	0,25m
8	Tubo 90x2,2	XPG-TUBO90-BAJ-150	1,5m
9	Cono	XPG-CONO-UNI-CONTROL	1
10	Controlador	XPG-CONTR-MEMBRANA	1
11	Tuerca M6	XPG-TUER-985-M6-NX	4
12	Arandela M6	DIN 9021 M6-NX	4
13	Arandela M5	DIN 125 M5-NX	4

Adaptador de cajetín

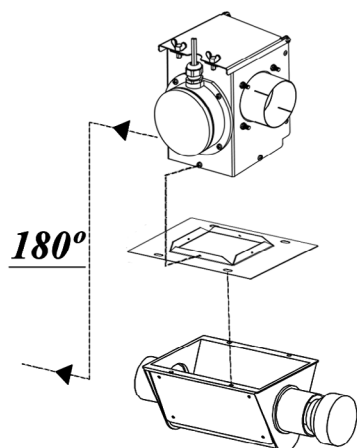
Reenvío

Cambio a 90°



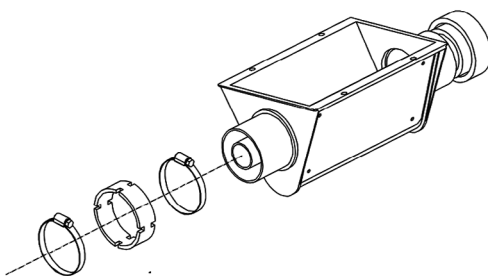
ADAPTADOR

Cambio a 180°



ADAPTADOR

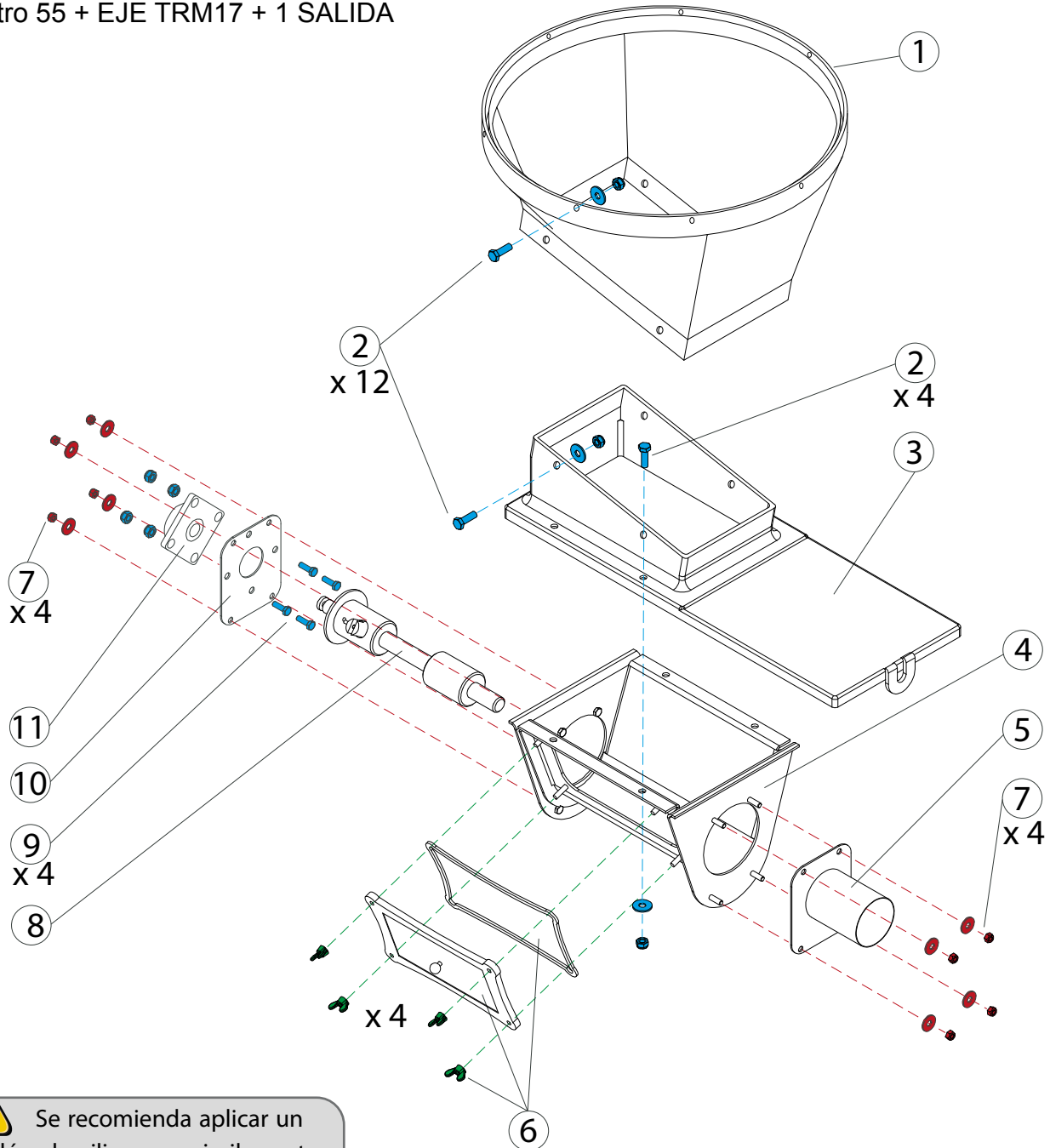
Tubo



ADAPTADOR

Unidad de salida

Diámetro 55 + EJE TRM17 + 1 SALIDA

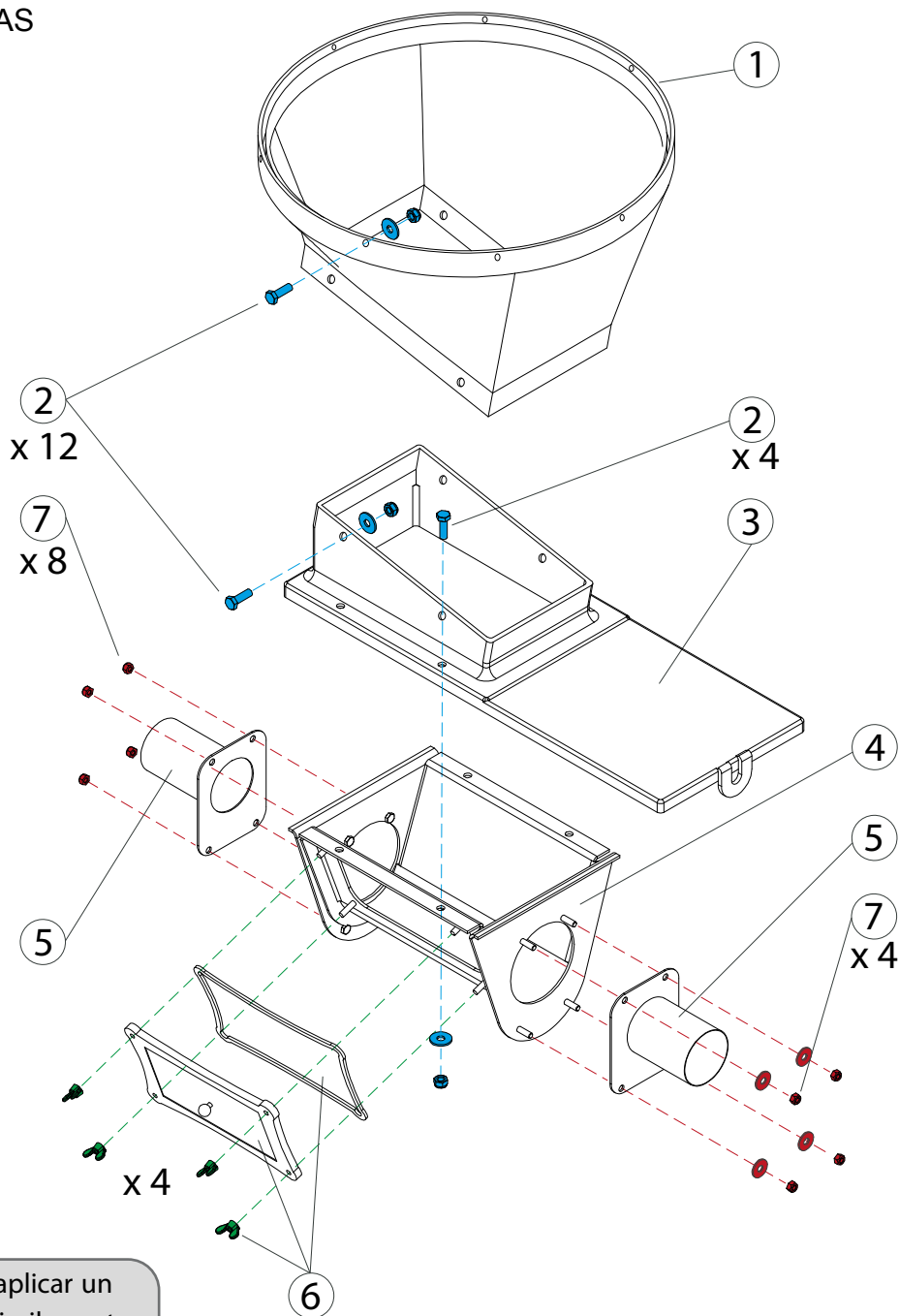


Se recomienda aplicar un cordón de silicona o similar antes de colocar las bocas de salida.

Nº	Descripción	Ref.	Nº	Descripción	Ref.
1	Cono	XPG-CONO-SILO-SIMPLE	7	Tuerca M6	XPG-TUER-985-M6-NX
2	Tornillo M8 + Tuerca M8 + Arandela M8	XPG-TOR-933-8x25-INOX XPG-TUER-985-M8-NX XPG-ARAN-9021-M8-NX	8	Eje TRM17	XPG-EJE-CAJETIN-55-T
3	Rasera	XPG-RASERA-CAJETIN	9	Tornillo M8 + Tuerca M8	XPG-TOR-933-8x25-INOX XPG-TUER-985-M8-NX
4	Cajetín	XPG-CUERPO-CAJ-S-T-M	10	Chapa soporte	XPG-SOP-RODA-M
5	Boca salida 55	XPG-BOCA-55-M	11	Soporte rodam.	XPG-RODA-EJE-55/75/90
6	Conjunto tapa	SPARE-TAPA-CAJET-UNIV-NX			

Unidad de salida

Diámetro 55 + 2 SALIDAS



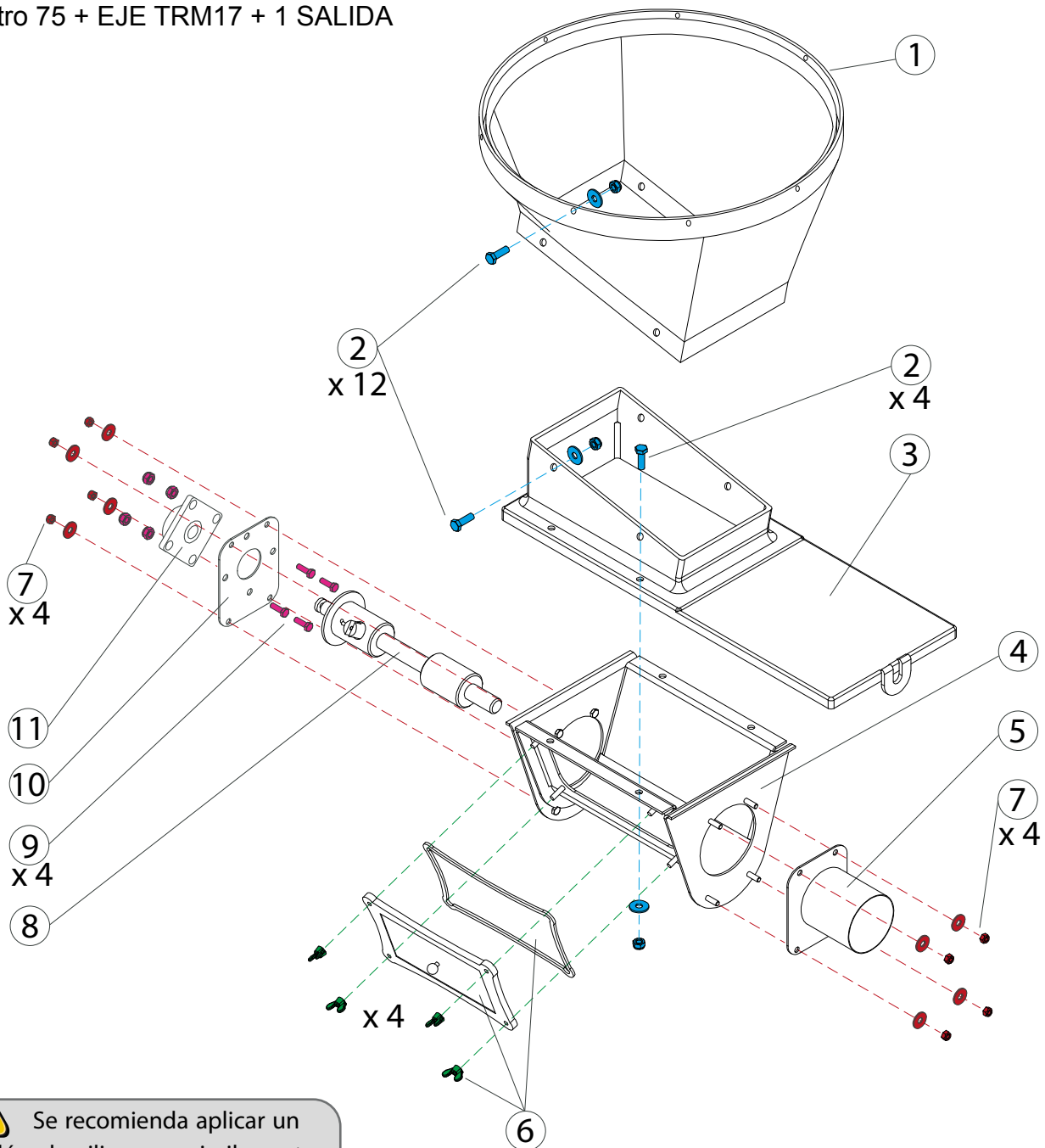
Se recomienda aplicar un cordón de silicona o similar antes de colocar las bocas de salida.

Nº	Descripción	Ref.
1	Cono	XPG-CONO-SILO-SIMPLE
2	Tornillo M8 + Tuerca M8 + Arandela M8	XPG-TOR-933-8x25-INOX XPG-TUER-985-M8-NX XPG-ARAN-9021-M8-NX
3	Rasera	XPG-RASERA-CAJETIN
4	Cajetín	XPG-CUERPO-CAJ-S-T-M
5	Boca salida 55	XPG-BOCA-55-M
6	Conjunto tapa	SPARE-TAPA-CAJET-UNIV-NX

Nº	Descripción	Ref.
7	Tuerca M6 + Arandela M6	XPG-TUER-985-M6-NX XPG-ARAN-9021-M6-NX

Unidad de salida

Diámetro 75 + EJE TRM17 + 1 SALIDA

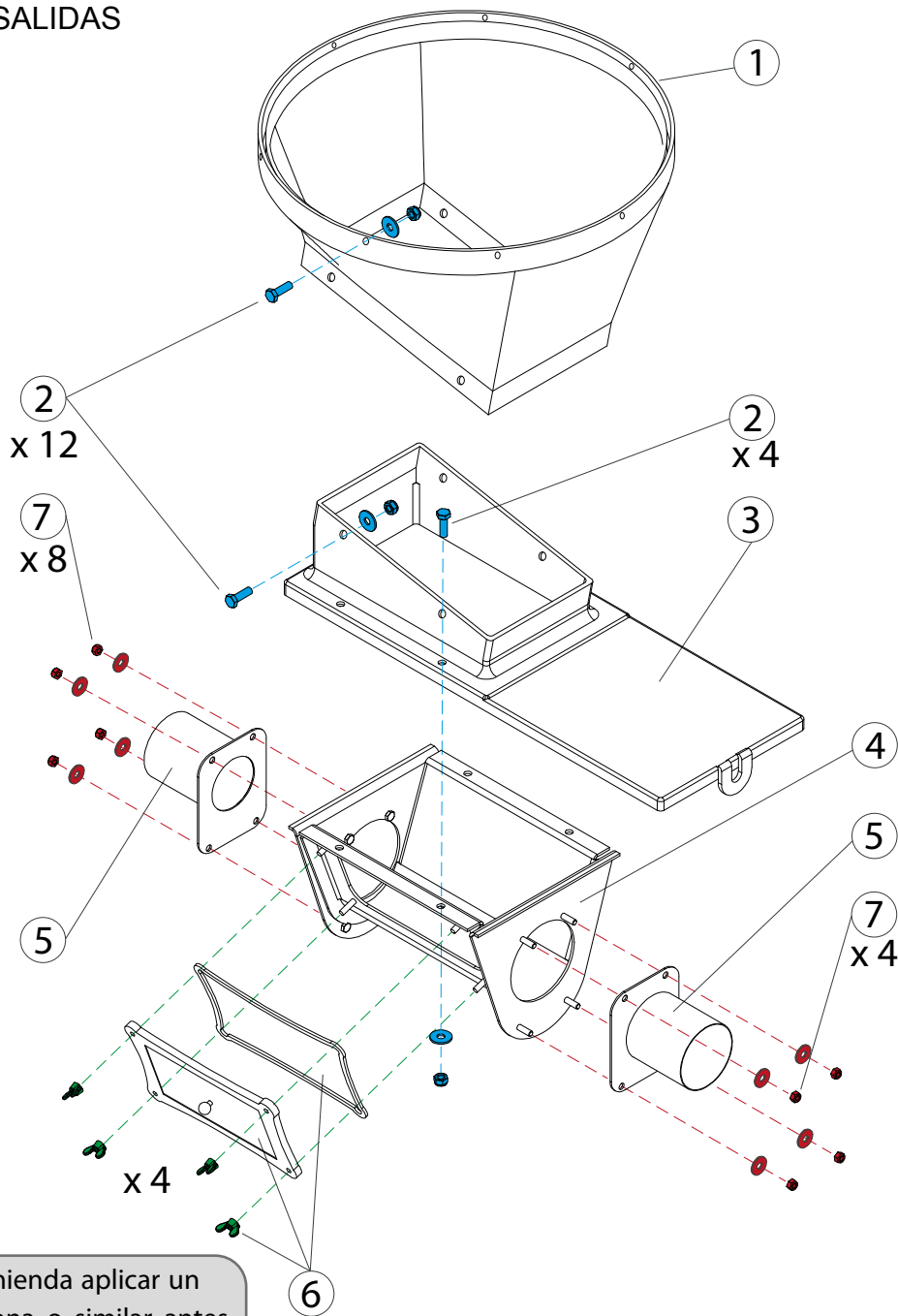


Se recomienda aplicar un cordón de silicona o similar antes de colocar las bocas de salida.

Nº	Descripción	Ref.	Nº	Descripción	Ref.
1	Cono	XPG-CONO-SILO-SIMPLE	7	Tuerca M6	XPG-TUER-985-M6-NX
2	Tornillo M8 + Tuerca M8 + Arandela M8	XPG-TOR-933-8x25-INOX XPG-TUER-985-M8-NX XPG-ARAN-9021-M8-NX	8	Eje TRM17	XPG-EJE-CAJETIN-75-T
3	Rasera	XPG-RASERA-CAJETIN	9	Tornillo M8 + Tuerca M8	XPG-TOR-933-8x25-INOX XPG-TUER-985-M8-NX
4	Cajetín	XPG-CUERPO-CAJ-S-T-M	10	Chapa soporte	XPG-SOP-RODA-M
5	Boca salida 75	XPG-BOCA-75-M	11	Soporte rodam.	XPG-RODA-EJE-55/75/90
6	Conjunto tapa	SPARE-TAPA-CAJET-UNIV-NX			

Unidad de salida

Diámetro 75 + 2 SALIDAS



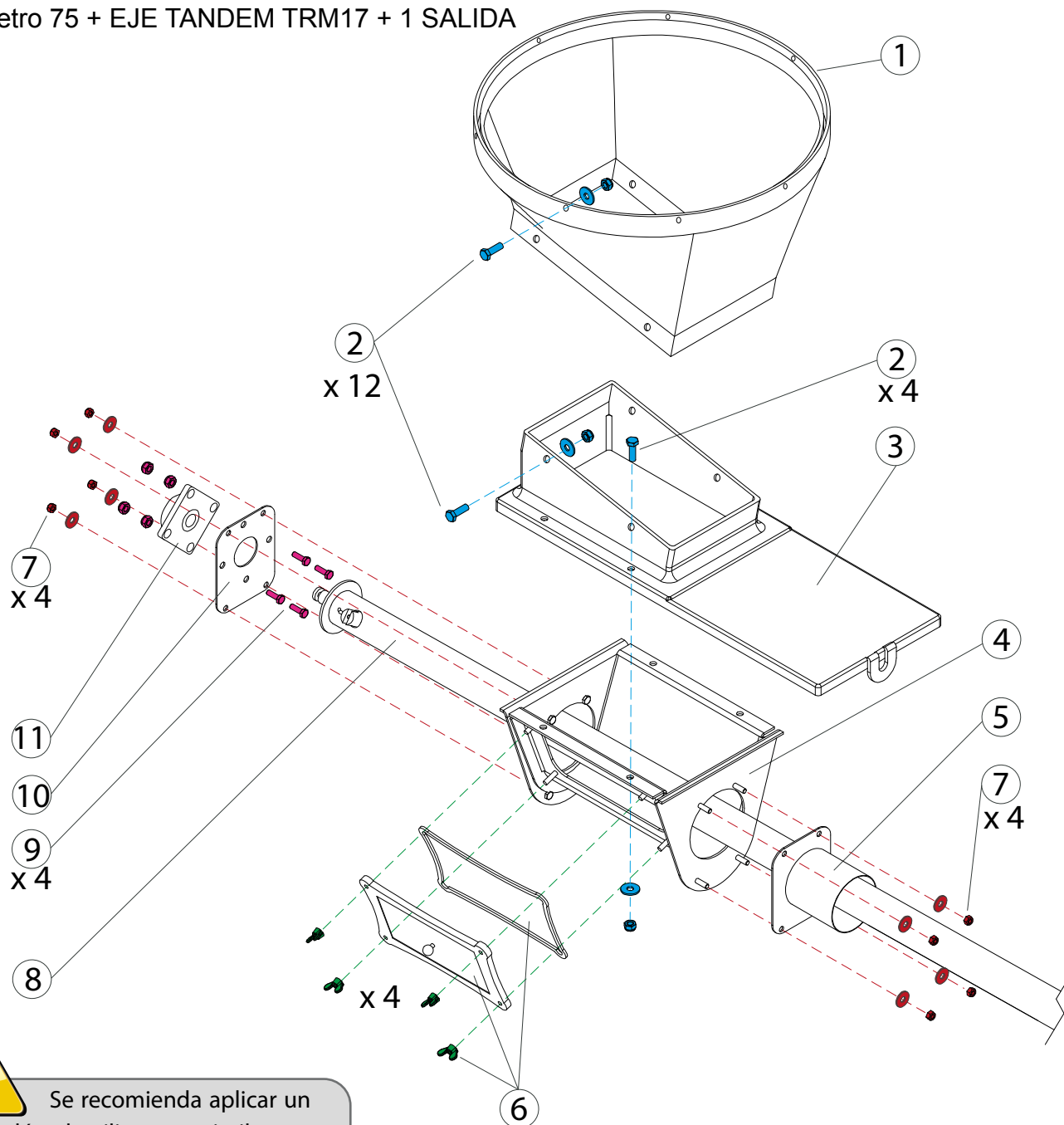
Se recomienda aplicar un cordón de silicona o similar antes de colocar las bocas de salida.

Nº	Descripción	Ref.
1	Cono	XPG-CONO-SILO-SIMPLE
2	Tornillo M8 + Tuerca M8 + Arandela M8	XPG-TOR-933-8x25-INOX XPG-TUER-985-M8-NX XPG-ARAN-9021-M8-NX
3	Rasera	XPG-RASERA-CAJETIN
4	Cajetín	XPG-CUERPO-CAJ-S-T-M
5	Boca salida 75	XPG-BOCA-55-M
6	Conjunto tapa	SPARE-TAPA-CAJET-UNIV-NX

Nº	Descripción	Ref.
7	Tuerca M6 + Arandela M6	XPG-TUER-985-M6-NX XPG-ARAN-9021-M6-NX

Unidad de salida

Diámetro 75 + EJE TANDEM TRM17 + 1 SALIDA

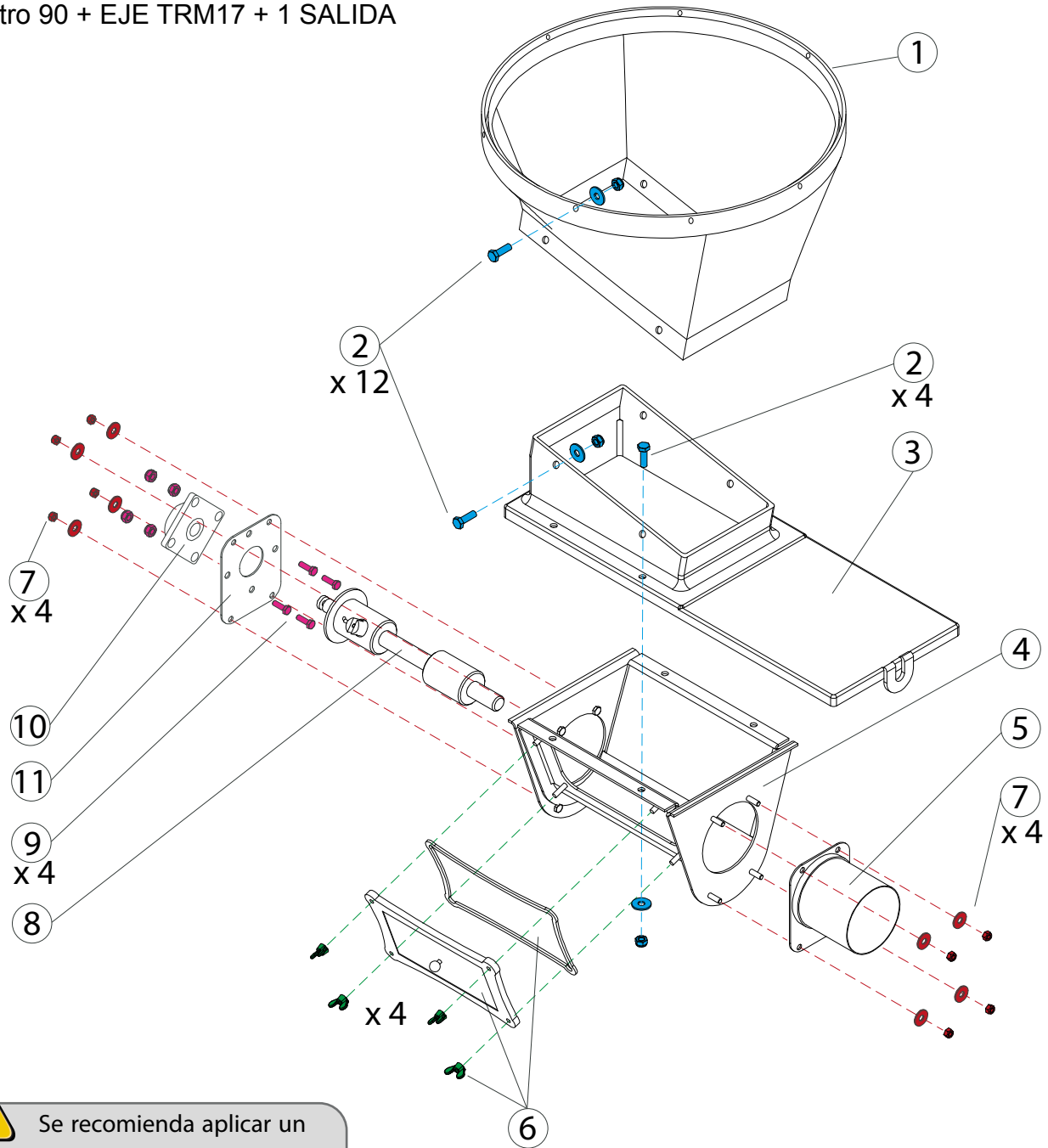


Se recomienda aplicar un cordón de silicona o similar antes de colocar las bocas de salida.

Nº	Descripción	Ref.	Nº	Descripción	Ref.
1	Cono	XPG-CONO-SILO-SIMPLE	7	Tuerca M6	XPG-TUER-985-M6-NX
2	Tornillo M8 + Tuerca M8 + Arandela M8	XPG-TOR-933-8x25-INOX XPG-TUER-985-M8-NX XPG-ARAN-9021-M8-NX	8	Eje TRM17	XPG-EJE-CAJETIN-75-T
3	Rasera	XPG-RASERA-CAJETIN	9	Tornillo M8 + Tuerca M8	XPG-TOR-933-8x25-INOX XPG-TUER-985-M8-NX
4	Cajetín	XPG-CUERPO-CAJ-S-T-M	10	Chapa soporte	XPG-SOP-RODA-M
5	Boca salida 75	XPG-BOCA-75-M	11	Soporte rodam.	XPG-RODA-EJE-55/75/90
6	Conjunto tapa	SPARE-TAPA-CAJET-UNIV-NX			

Unidad de salida

Diámetro 90 + EJE TRM17 + 1 SALIDA

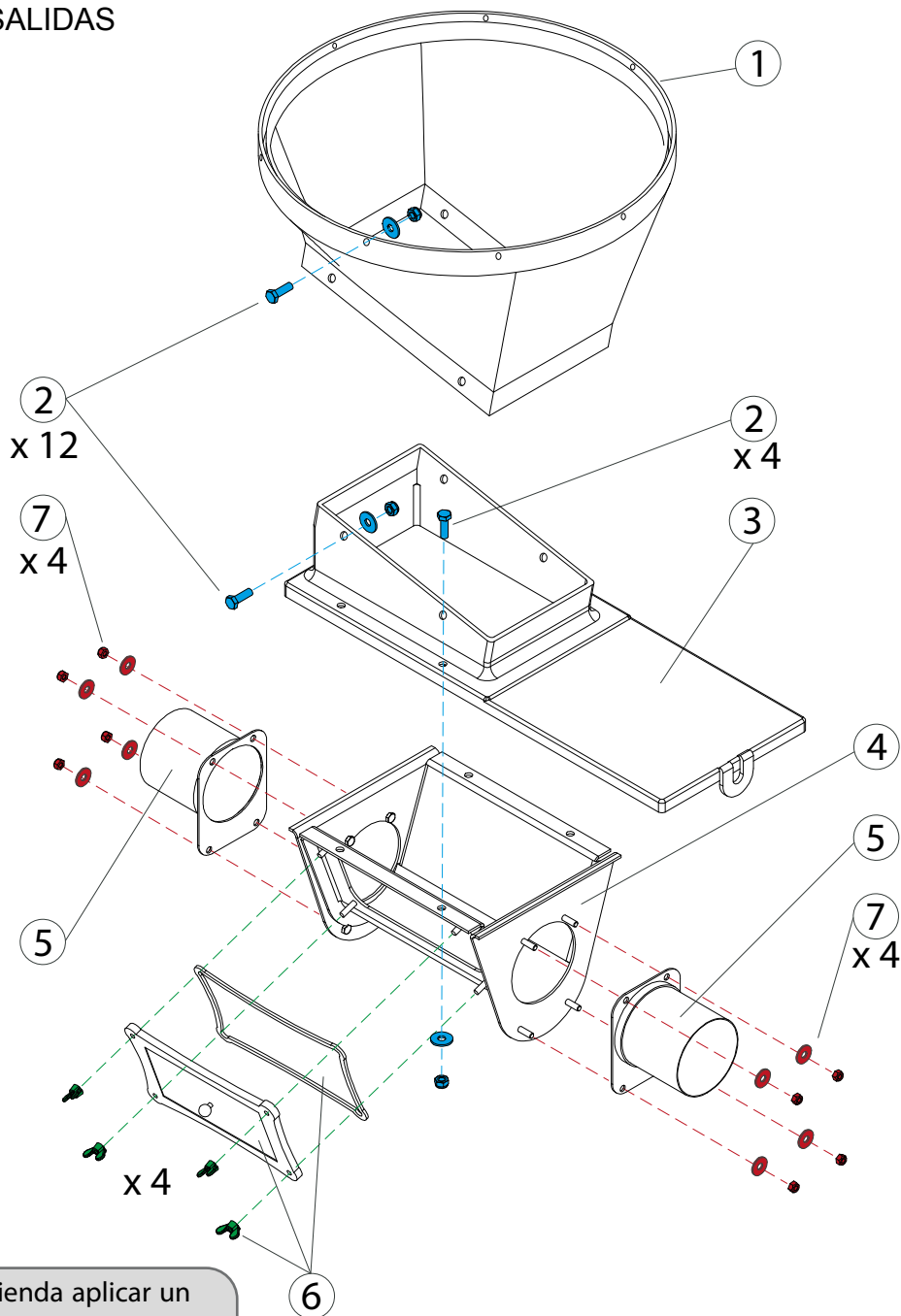


Se recomienda aplicar un cordón de silicona o similar antes de colocar las bocas de salida.

Nº	Descripción	Ref.	Nº	Descripción	Ref.
1	Cono	XPG-CONO-SILO-SIMPLE	7	Tuerca M6 + Arandela M6	XPG-TUER-985-M6-NX XPG-ARAN-9021-M6-NX
2	Tornillo M8 + Tuerca M8 + Arandela M8	XPG-TOR-933-8x25-INOX XPG-TUER-985-M8-NX XPG-ARAN-9021-M8-NX	8	Eje TRM17	XPG-EJE-CAJETIN-90-T
3	Rasera	XPG-RASERA-CAJETIN	9	Tornillo M8 + Tuerca M8	XPG-TOR-933-8x25-INOX XPG-TUER-985-M8-NX
4	Cajetín	XPG-CUERPO-CAJ-S-T-M	10	Chapa soporte	XPG-SOP-RODA-M
5	Boca salida 90	XPG-BOCA-90-M	11	Soporte rodam.	XPG-RODA-EJE-55/75/90
6	Conjunto tapa	SPARE-TAPA-CAJET-UNIV-NX			

Unidad de salida

Diámetro 90 + 2 SALIDAS



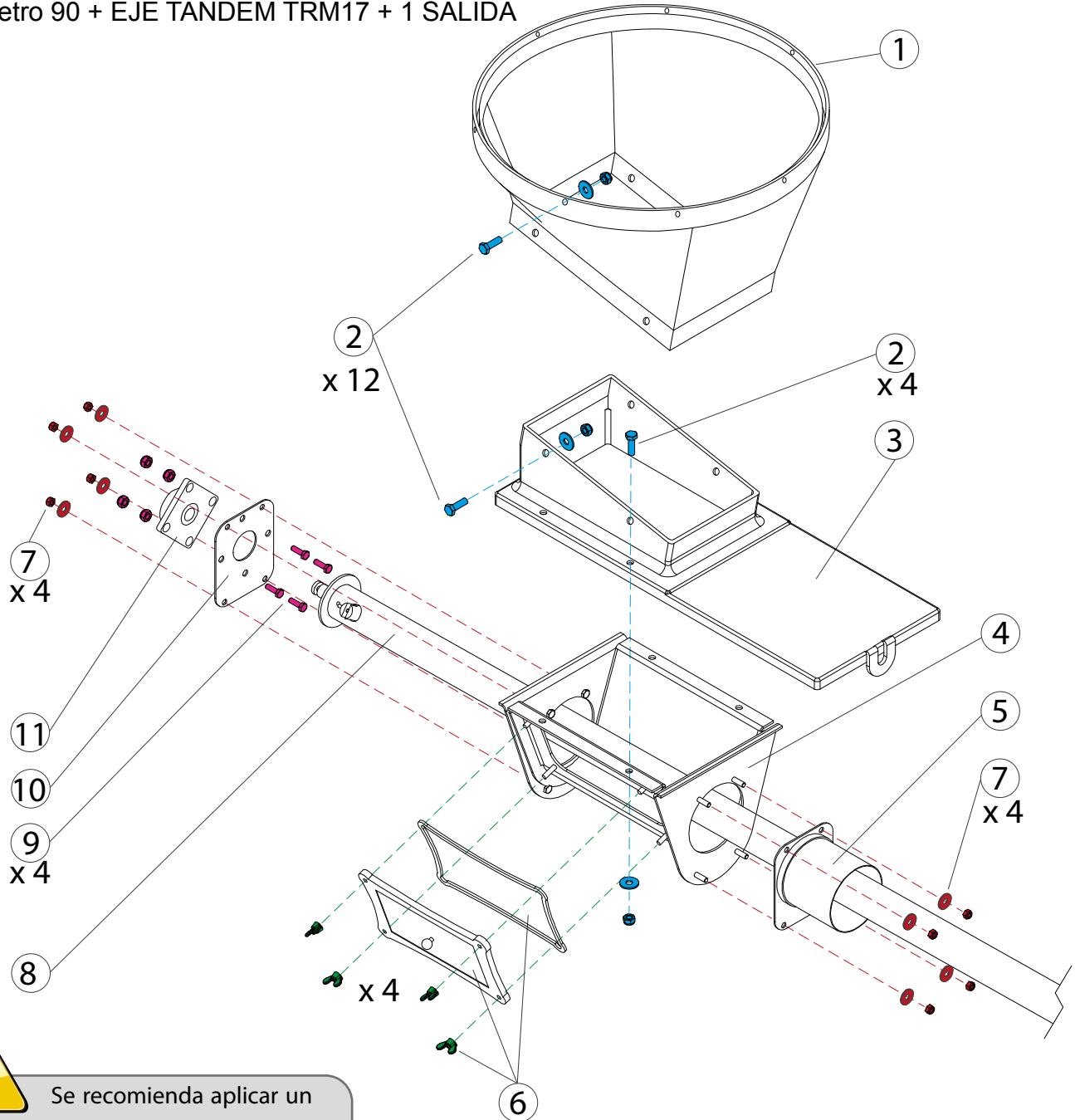
Se recomienda aplicar un cordón de silicona o similar antes de colocar las bocas de salida.

Nº	Descripción	Ref.
1	Cono	XPG-CONO-SILO-SIMPLE
2	Tornillo M8 + Tuerca M8 + Arandela M8	XPG-TOR-933-8x25-INOX XPG-TUER-985-M8-NX XPG-ARAN-9021-M8-NX
3	Rasera	XPG-RASERA-CAJETIN
4	Cajetín	XPG-CUERPO-CAJ-S-T-M
5	Boca salida 90	XPG-BOCA-90-M
6	Conjunto tapa	SPARE-TAPA-CAJET-UNIV-NX

Nº	Descripción	Ref.
7	Tuerca M6 + Arandela M6	XPG-TUER-985-M6-NX XPG-ARAN-9021-M6-NX

Unidad de salida

Diámetro 90 + EJE TANDEM TRM17 + 1 SALIDA

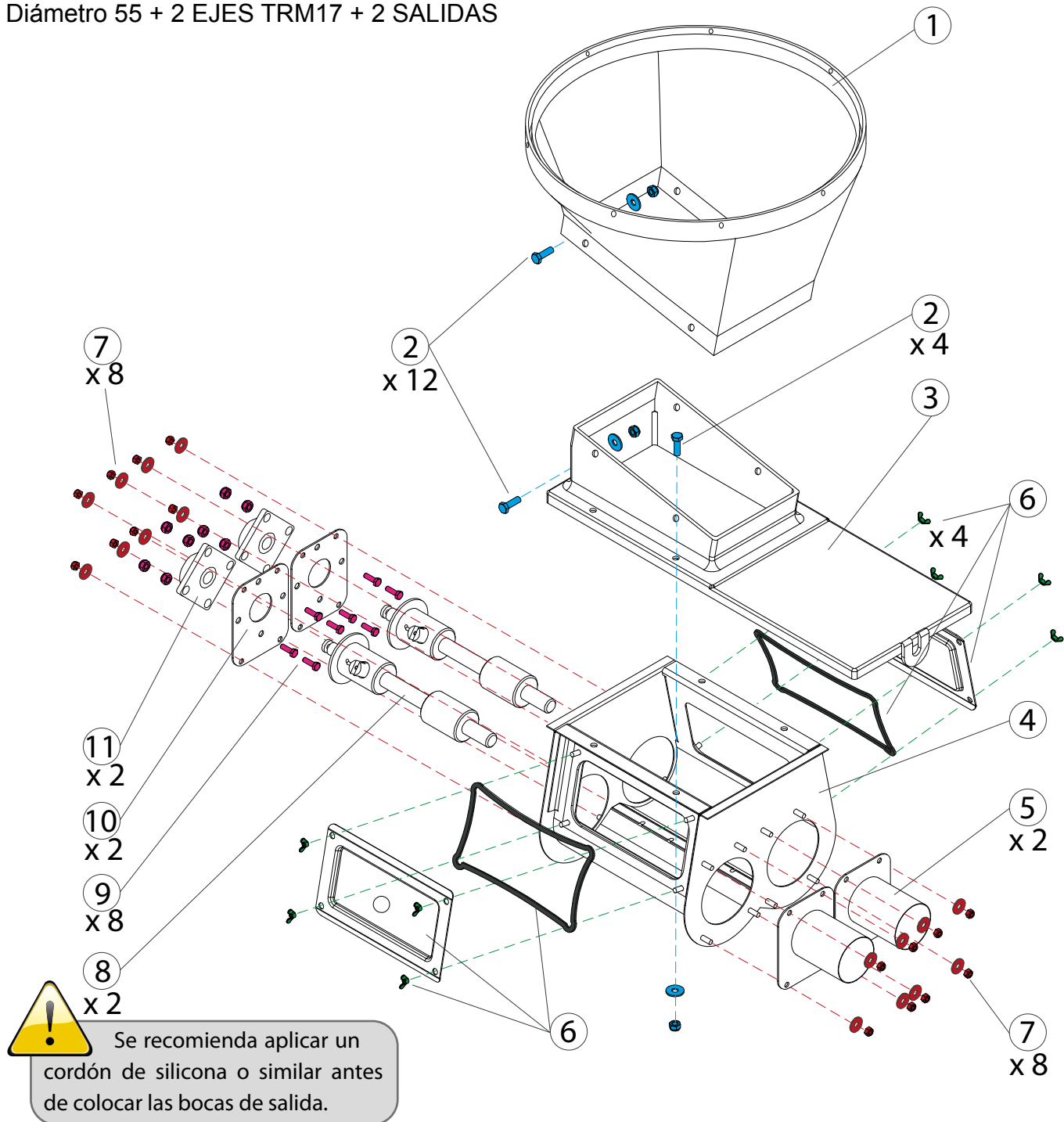


Se recomienda aplicar un cordón de silicona o similar antes de colocar las bocas de salida.

Nº	Descripción	Ref.	Nº	Descripción	Ref.
1	Cono	XPG-CONO-SILO-SIMPLE	7	Tuerca M6	XPG-TUER-985-M6-NX
2	Tornillo M8 + Tuerca M8 + Arandela M8	XPG-TOR-933-8x25-INOX XPG-TUER-985-M8-NX XPG-ARAN-9021-M8-NX	8	Eje tandem	XPG-EJE-TANDEM-90R-T
3	Rasera	XPG-RASERA-CAJETIN	9	Tornillo M8 + Tuerca M8	XPG-TOR-933-8x25-INOX XPG-TUER-985-M8-NX
4	Cajetín	XPG-CUERPO-CAJ-S-T-M	10	Chapa soporte	XPG-SOP-RODA-M
5	Boca salida 90	XPG-BOCA-90-M	11	Soporte rodam.	XPG-RODA-EJE-55/75/90
6	Conjunto tapa	SPARE-TAPA-CAJET-UNIV-NX			

Cajetín de doble salida

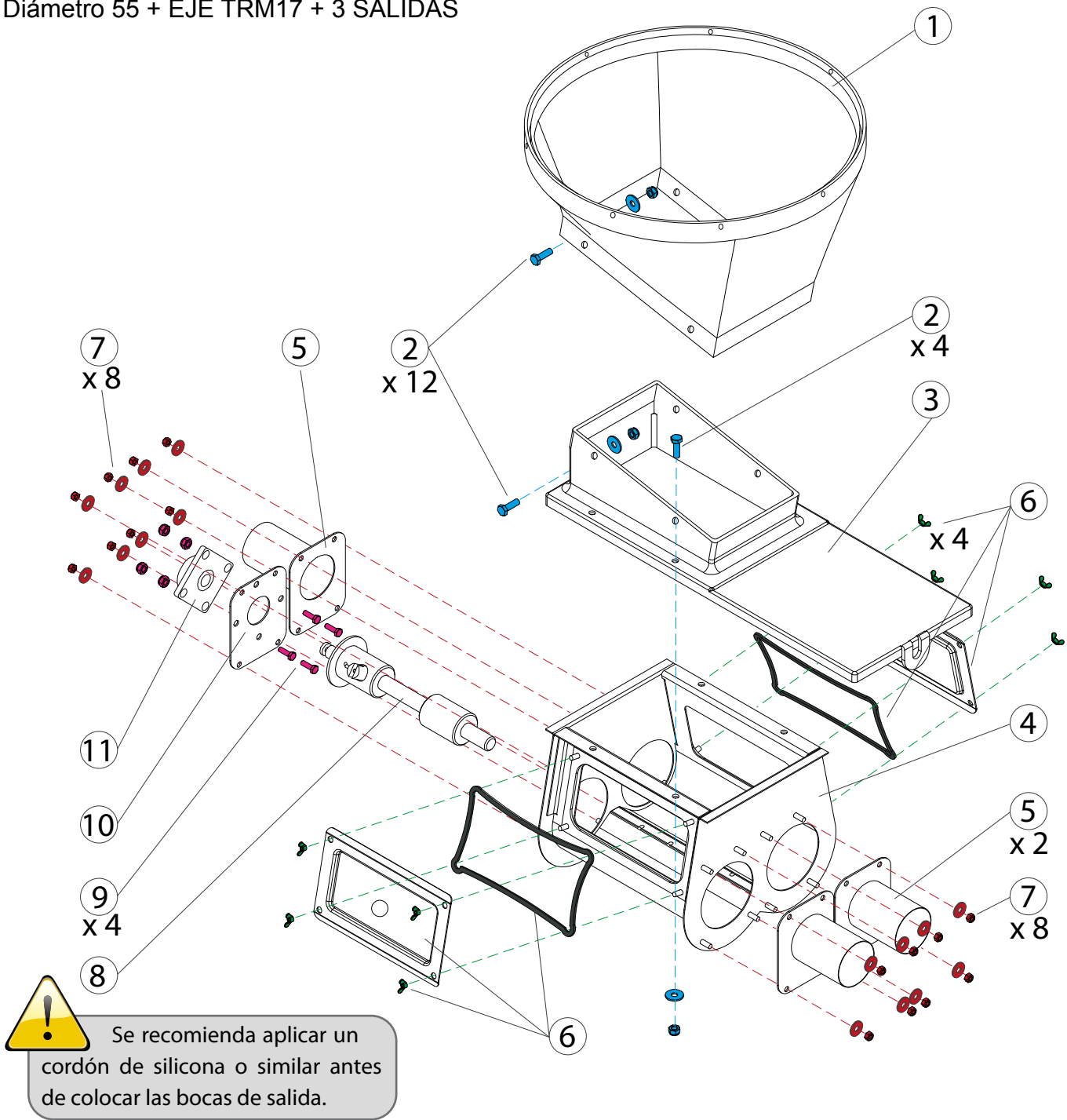
Diámetro 55 + 2 EJES TRM17 + 2 SALIDAS



Nº	Descripción	Ref.	Nº	Descripción	Ref.
1	Cono	XPG-CONO-SILO-SIMPLE	7	Tuerca M6	XPG-TUER-985-M6-NX
2	Tornillo M8 + Tuerca M8 + Arandela M8	XPG-TOR-933-8x25-INOX XPG-TUER-985-M8-NX XPG-ARAN-9021-M8-NX	8	Eje TRM17	XPG-EJE-CAJETIN-55-T
3	Rasera	XPG-RASERA-CAJETIN	9	Tornillo M8 + Tuerca M8	XPG-TOR-933-8x25-INOX XPG-TUER-985-M8-NX
4	Cajetín	XPG-CUERPO-CAJ-S-T-M	10	Chapa soporte	XPG-SOP-RODA-M
5	Boca salida 55	XPG-BOCA-55-M	11	Soporte rodam.	XPG-RODA-EJE-55/75/90
6	Conjunto tapa	SPARE-TAPA-CAJET-UNIV-NX			

Cajetín de doble salida

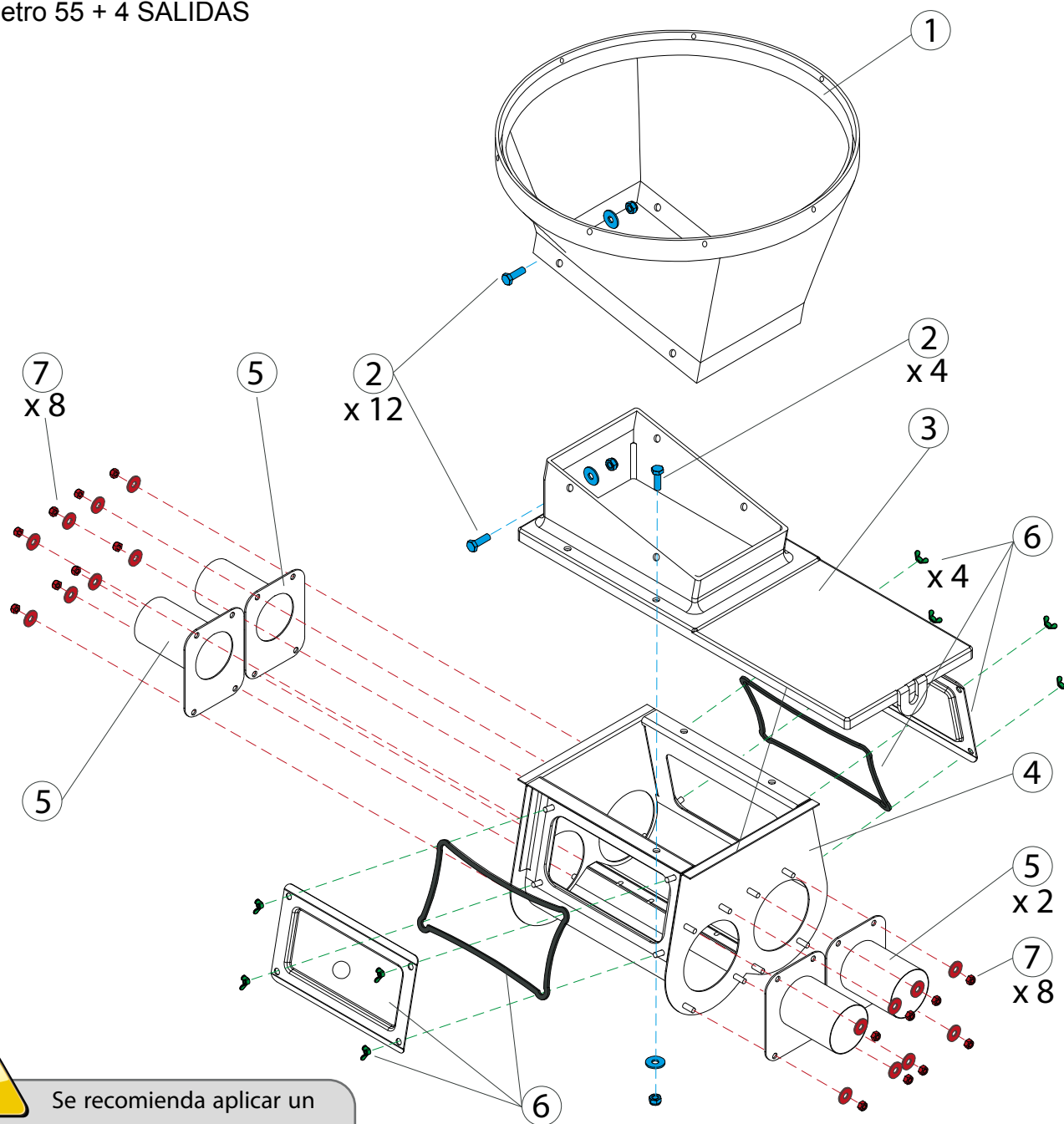
Diámetro 55 + EJE TRM17 + 3 SALIDAS



Nº	Descripción	Ref.	Nº	Descripción	Ref.
1	Cono	XPG-CONO-SILO-SIMPLE	7	Tuerca M6	XPG-TUER-985-M6-NX
2	Tornillo M8 + Tuerca M8 + Arandela M8	XPG-TOR-933-8x25-INOX XPG-TUER-985-M8-NX XPG-ARAN-9021-M8-NX	8	Eje TRM17	XPG-EJE-CAJETIN-55-T
3	Rasera	XPG-RASERA-CAJETIN	9	Tornillo M8 + Tuerca M8	XPG-TOR-933-8x25-INOX XPG-TUER-985-M8-NX
4	Cajetín	XPG-CUERPO-CAJ-S-T-M	10	Chapa soporte	XPG-SOP-RODA-M
5	Boca salida 55	XPG-BOCA-55-M	11	Soporte rodam.	XPG-RODA-EJE-55/75/90
6	Conjunto tapa	SPARE-TAPA-CAJET-UNIV-NX			

Cajetín de doble salida

Diámetro 55 + 4 SALIDAS



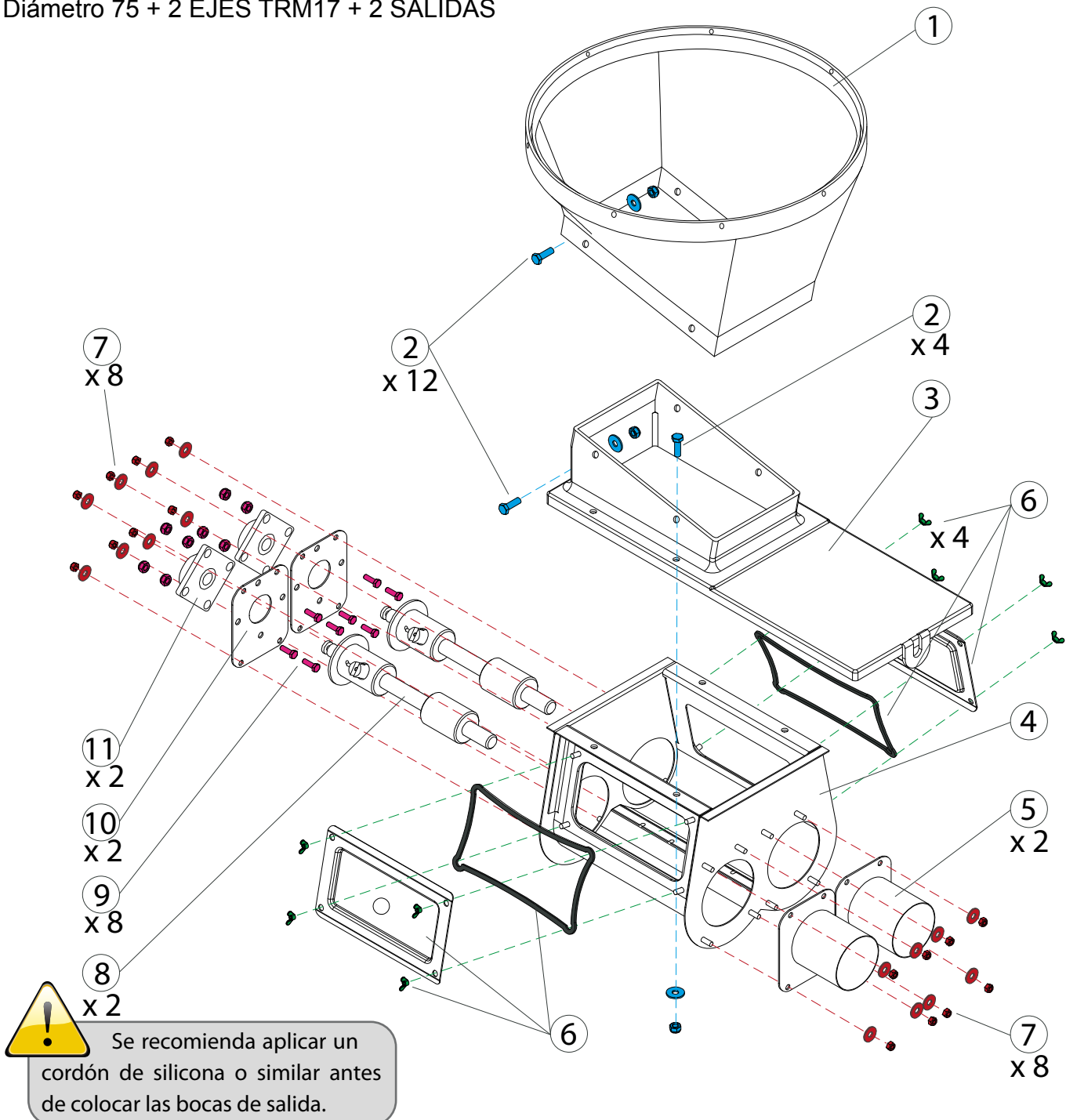
Se recomienda aplicar un cordón de silicona o similar antes de colocar las bocas de salida.

Nº	Descripción	Ref.
1	Cono	XPG-CONO-SILO-SIMPLE
2	Tornillo M8 + Tuerca M8 + Arandela M8	XPG-TOR-933-8x25-INOX XPG-TUER-985-M8-NX XPG-ARAN-9021-M8-NX
3	Rasera	XPG-RASERA-CAJETIN
4	Cajetín	XPG-CUERPO-CAJ-S-T-M
5	Boca salida 55	XPG-BOCA-55-M
6	Conjunto tapa	SPARE-TAPA-CAJET-UNIV-NX

Nº	Descripción	Ref.
7	Tuerca M6 + Arandela M6	XPG-TUER-985-M6-NX XPG-ARAN-9021-M6-NX

Cajetín de doble salida

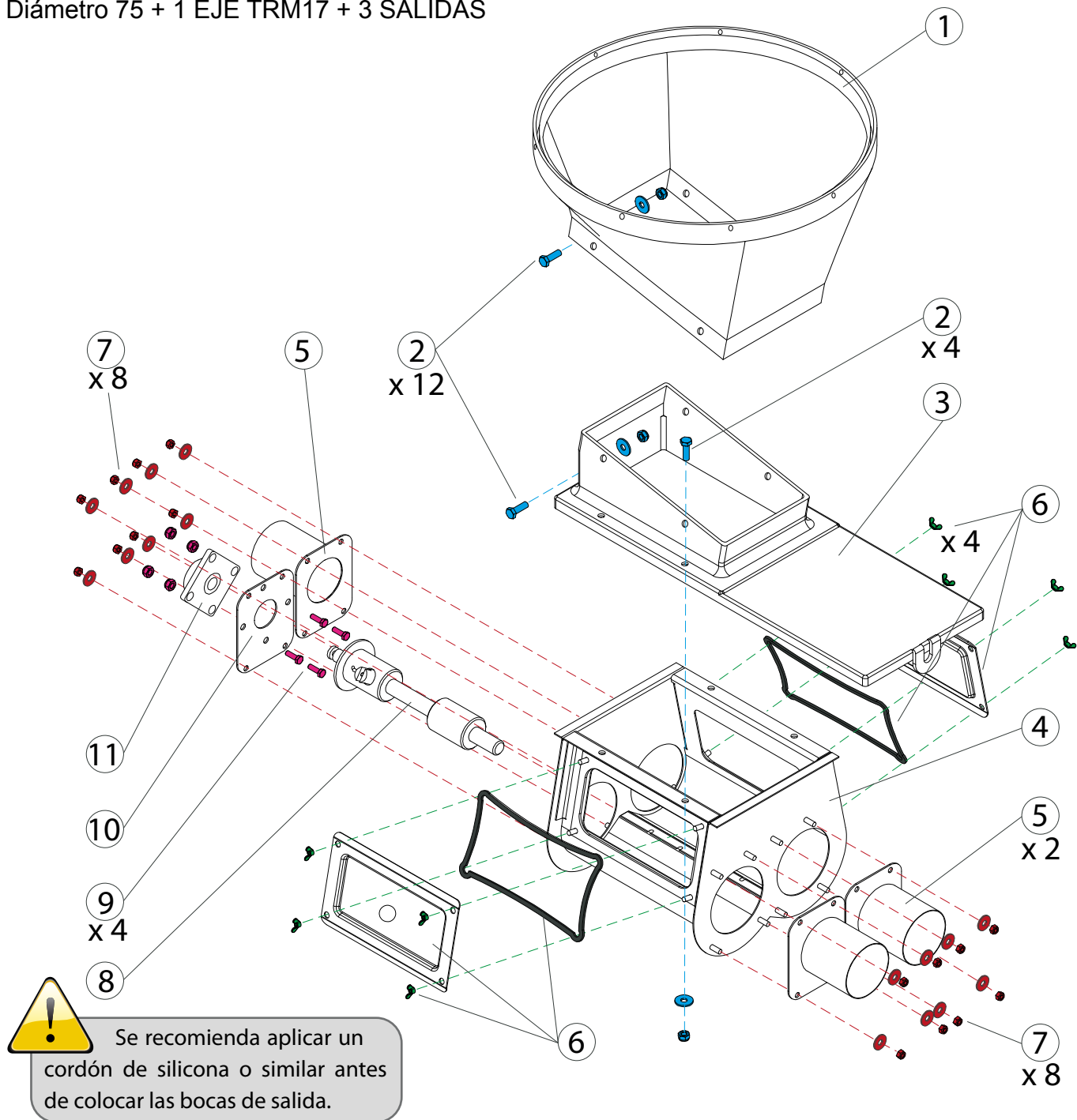
Diámetro 75 + 2 EJES TRM17 + 2 SALIDAS



Nº	Descripción	Ref.	Nº	Descripción	Ref.
1	Cono	XPG-CONO-SILO-SIMPLE	7	Tuerca M6	XPG-TUER-985-M6-NX
2	Tornillo M8 + Tuerca M8 + Arandela M8	XPG-TOR-933-8x25-INOX XPG-TUER-985-M8-NX XPG-ARAN-9021-M8-NX	8	Eje TRM17	XPG-EJE-CAJETIN-75-T
3	Rasera	XPG-RASERA-CAJETIN	9	Tornillo M8 + Tuerca M8	XPG-TOR-933-8x25-INOX XPG-TUER-985-M8-NX
4	Cajetín	XPG-CUERPO-CAJ-S-T-M	10	Chapa soporte	XPG-SOP-RODA-M
5	Boca salida 75	XPG-BOCA-75-M	11	Soporte rodam.	XPG-RODA-EJE-55/75/90
6	Conjunto tapa	SPARE-TAPA-CAJET-UNIV-NX			

Cajetín de doble salida

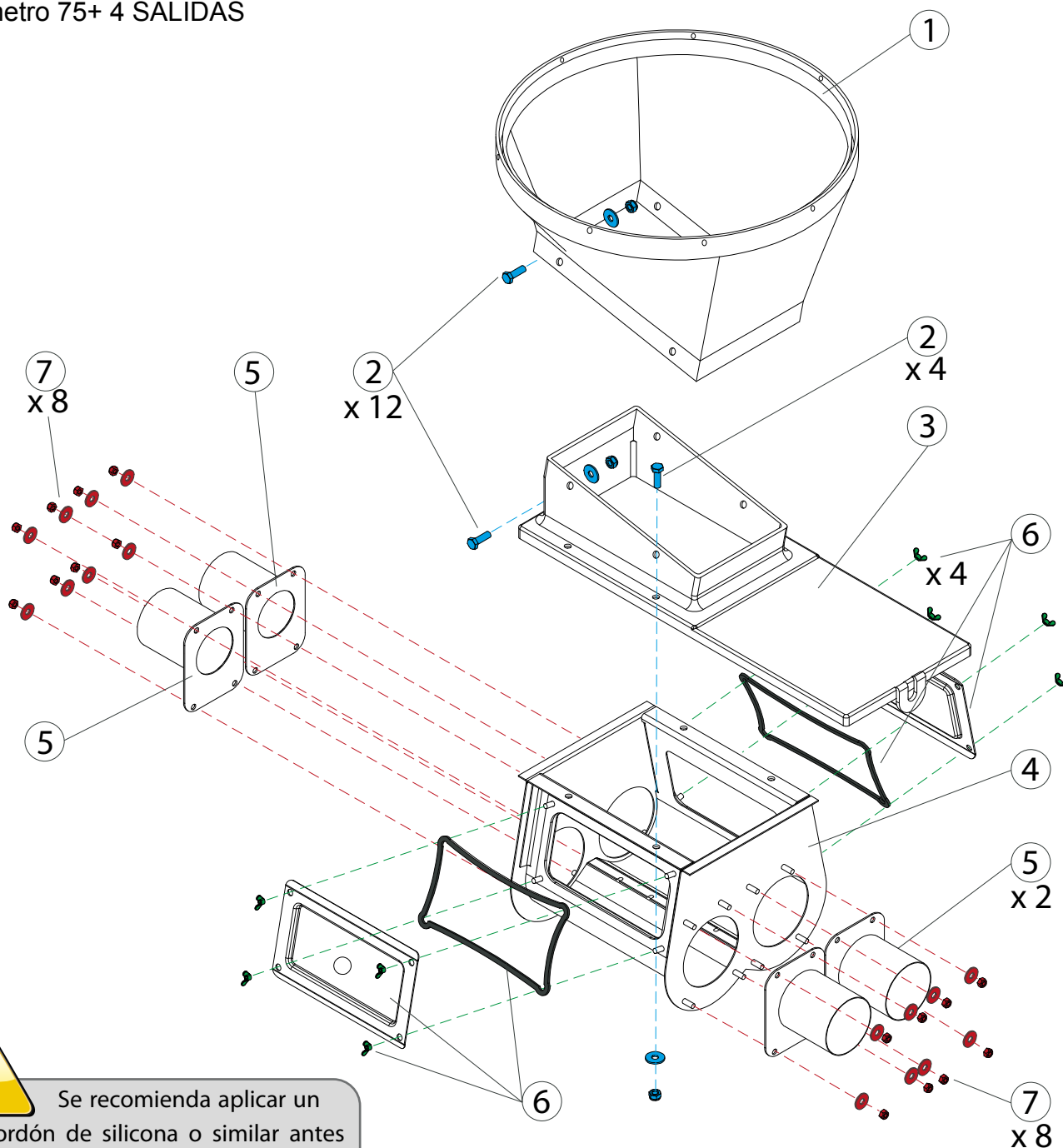
Diámetro 75 + 1 EJE TRM17 + 3 SALIDAS



Nº	Descripción	Ref.	Nº	Descripción	Ref.
1	Cono	XPG-CONO-SILO-SIMPLE	7	Tuerca M6	XPG-TUER-985-M6-NX
2	Tornillo M8 + Tuerca M8 + Arandela M8	XPG-TOR-933-8x25-INOX XPG-TUER-985-M8-NX XPG-ARAN-9021-M8-NX	8	Eje TRM17	XPG-EJE-CAJETIN-75-T
3	Rasera	XPG-RASERA-CAJETIN	9	Tornillo M8 + Tuerca M8	XPG-TOR-933-8x25-INOX XPG-TUER-985-M8-NX
4	Cajetín	XPG-CUERPO-CAJ-S-T-M	10	Chapa soporte	XPG-SOP-RODA-M
5	Boca salida 75	XPG-BOCA-75-M	11	Soporte rodam.	XPG-RODA-EJE-55/75/90
6	Conjunto tapa	SPARE-TAPA-CAJET-UNIV-NX			

Cajetín de doble salida

Diámetro 75+ 4 SALIDAS



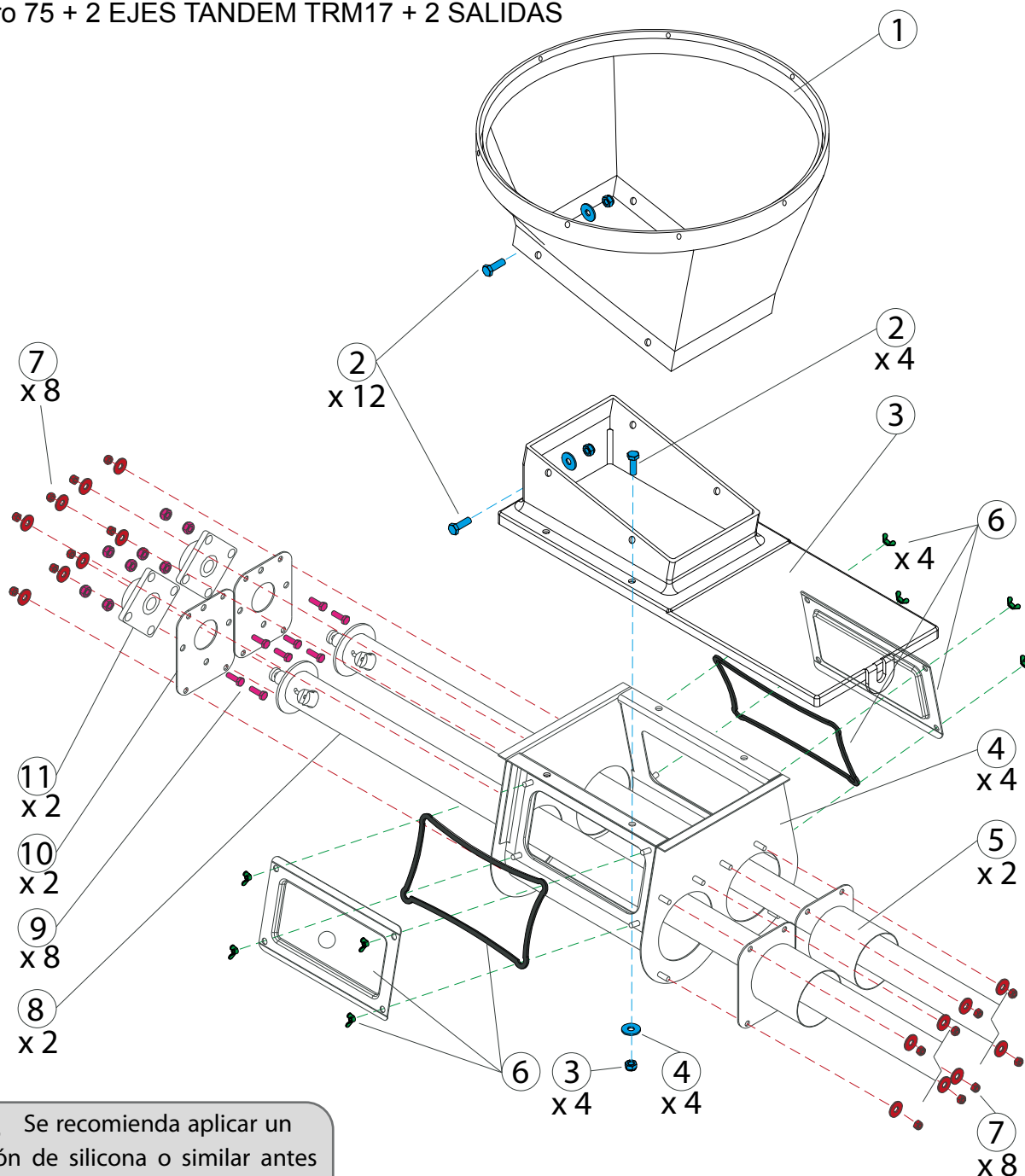
Se recomienda aplicar un cordón de silicona o similar antes de colocar las bocas de salida.

Nº	Descripción	Ref.
1	Cono	XPG-CONO-SILO-SIMPLE
2	Tornillo M8 + Tuerca M8 + Arandela M8	XPG-TOR-933-8x25-INOX XPG-TUER-985-M8-NX XPG-ARAN-9021-M8-NX
3	Rasera	XPG-RASERA-CAJETIN
4	Cajetín	XPG-CUERPO-CAJ-S-T-M
5	Boca salida 75	XPG-BOCA-75-M
6	Conjunto tapa	SPARE-TAPA-CAJET-UNIV-NX

Nº	Descripción	Ref.
7	Tuerca M6 + Arandela M6	XPG-TUER-985-M6-NX XPG-ARAN-9021-M6-NX

Cajetín de doble salida

Diámetro 75 + 2 EJES TANDEM TRM17 + 2 SALIDAS

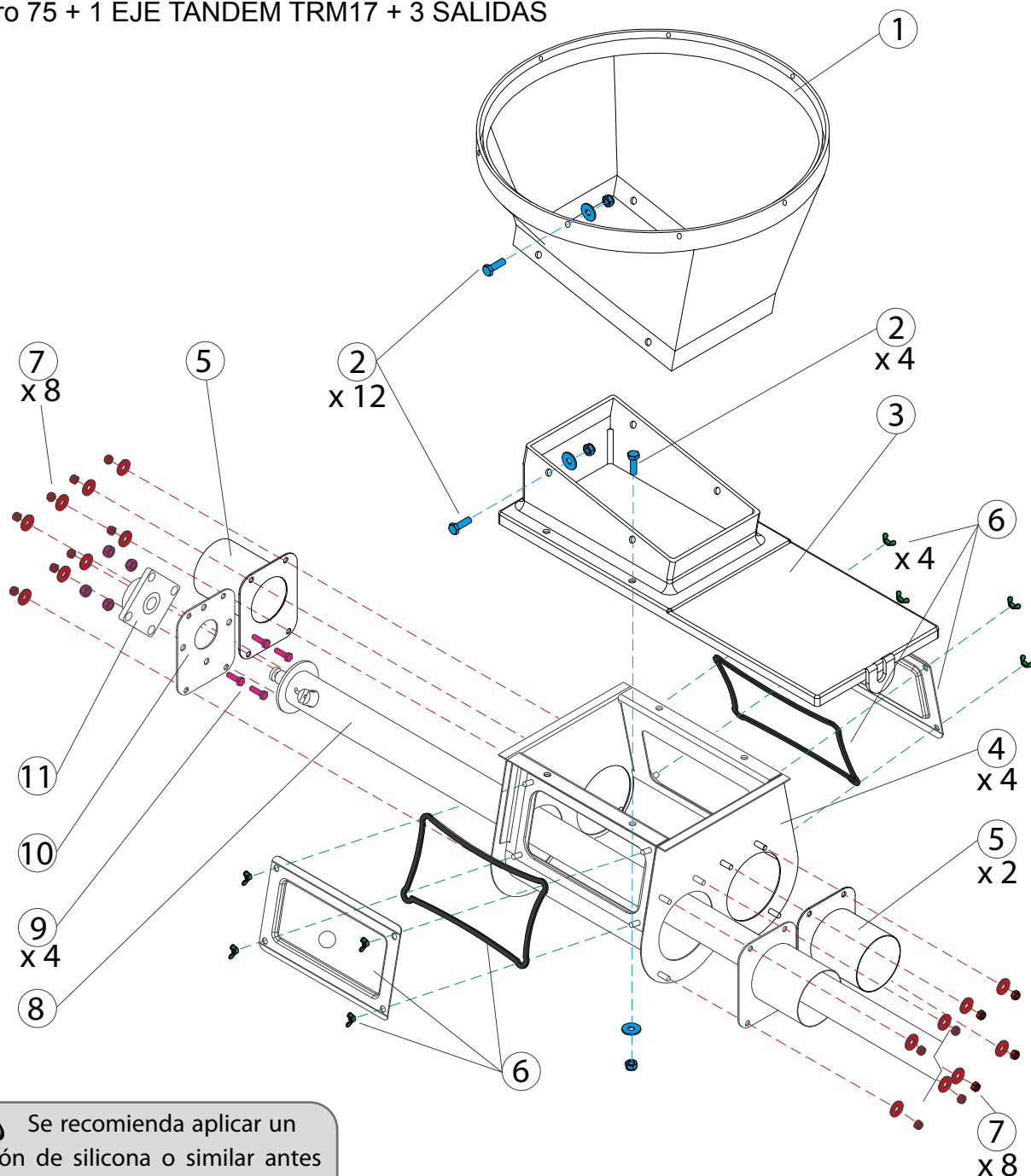


Se recomienda aplicar un cordón de silicona o similar antes de colocar las bocas de salida.

Nº	Descripción	Ref.	Nº	Descripción	Ref.
1	Cono	XPG-CONO-SILO-SIMPLE	7	Tuerca M6 + Arandela M6	XPG-TUER-985-M6-NX XPG-ARAN-9021-M6-NX
2	Tornillo M8 + Tuerca M8 + Arandela M8	XPG-TOR-933-8x25-INOX XPG-TUER-985-M8-NX XPG-ARAN-9021-M8-NX	8	Eje tandem	XPG-EJE-TANDEM-75R-T
3	Rasera	XPG-RASERA-CAJETIN	9	Tornillo M8 + Tuerca M8	XPG-TOR-933-8x25-INOX XPG-TUER-985-M8-NX
4	Cajetín	XPG-CUERPO-CAJ-S-T-M	10	Chapa soporte	XPG-SOP-RODA-M
5	Boca salida 75	XPG-BOCA-75-M	11	Soporte rodam.	XPG-RODA-EJE-55/75/90
6	Conjunto tapa	SPARE-TAPA-CAJET-UNIV-NX			

Cajetín de doble salida

Diámetro 75 + 1 EJE TANDEM TRM17 + 3 SALIDAS

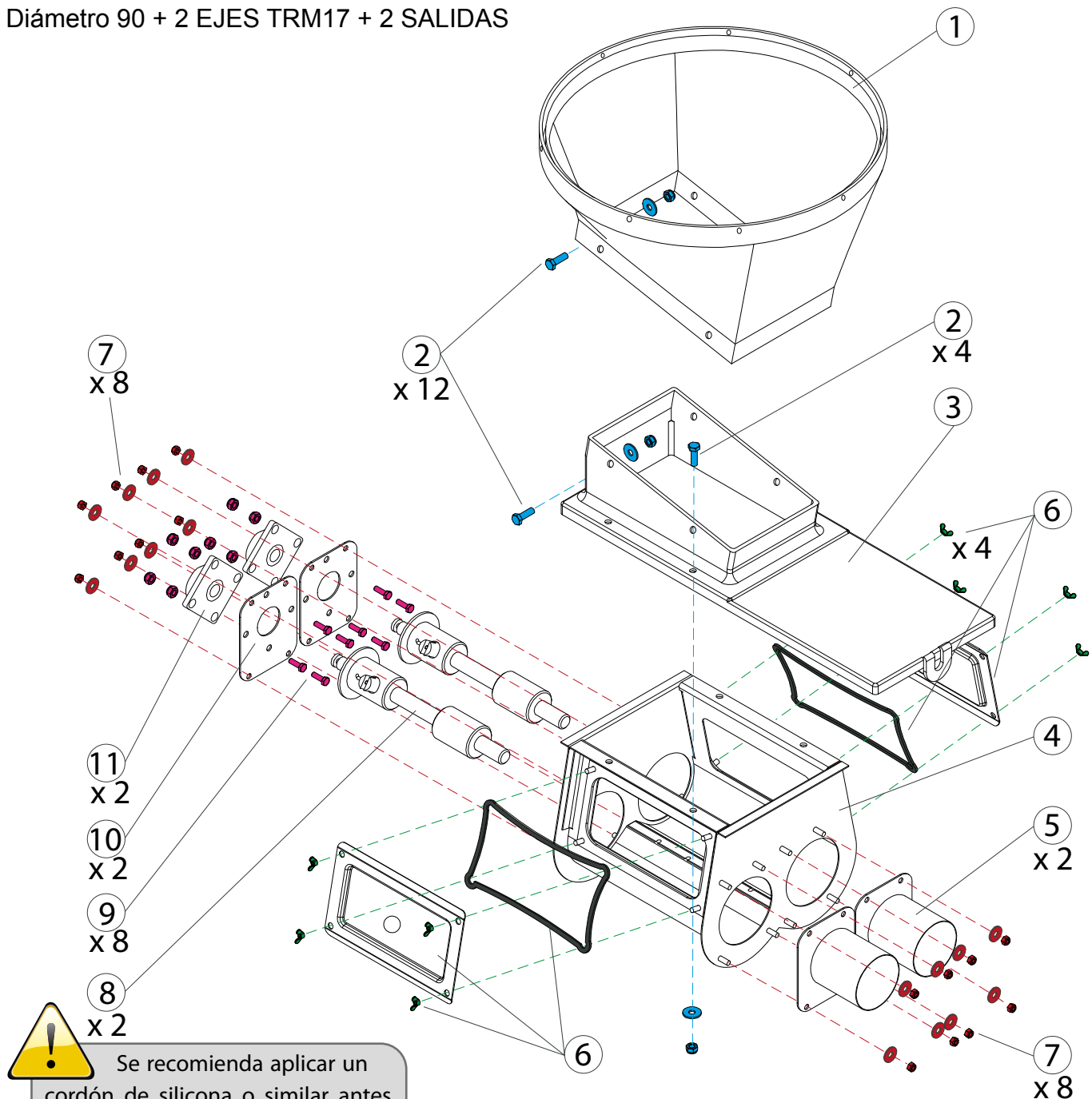


Se recomienda aplicar un cordón de silicona o similar antes de colocar las bocas de salida.

Nº	Descripción	Ref.	Nº	Descripción	Ref.
1	Cono	XPG-CONO-SILO-SIMPLE	7	Tuerca M6	XPG-TUER-985-M6-NX
2	Tornillo M8 + Tuerca M8 + Arandela M8	XPG-TOR-933-8x25-INOX XPG-TUER-985-M8-NX XPG-ARAN-9021-M8-NX	8	Eje tandem	XPG-EJE-TANDEM-75R-T
3	Rasera	XPG-RASERA-CAJETIN	9	Tornillo M8 + Tuerca M8	XPG-TOR-933-8x25-INOX XPG-TUER-985-M8-NX
4	Cajetín	XPG-CUERPO-CAJ-S-T-M	10	Chapa soporte	XPG-SOP-RODA-M
5	Boca salida 75	XPG-BOCA-75-M	11	Soporte rodam.	XPG-RODA-EJE-55/75/90
6	Conjunto tapa	SPARE-TAPA-CAJET-UNIV-NX			

Cajetín de doble salida

Diámetro 90 + 2 EJES TRM17 + 2 SALIDAS

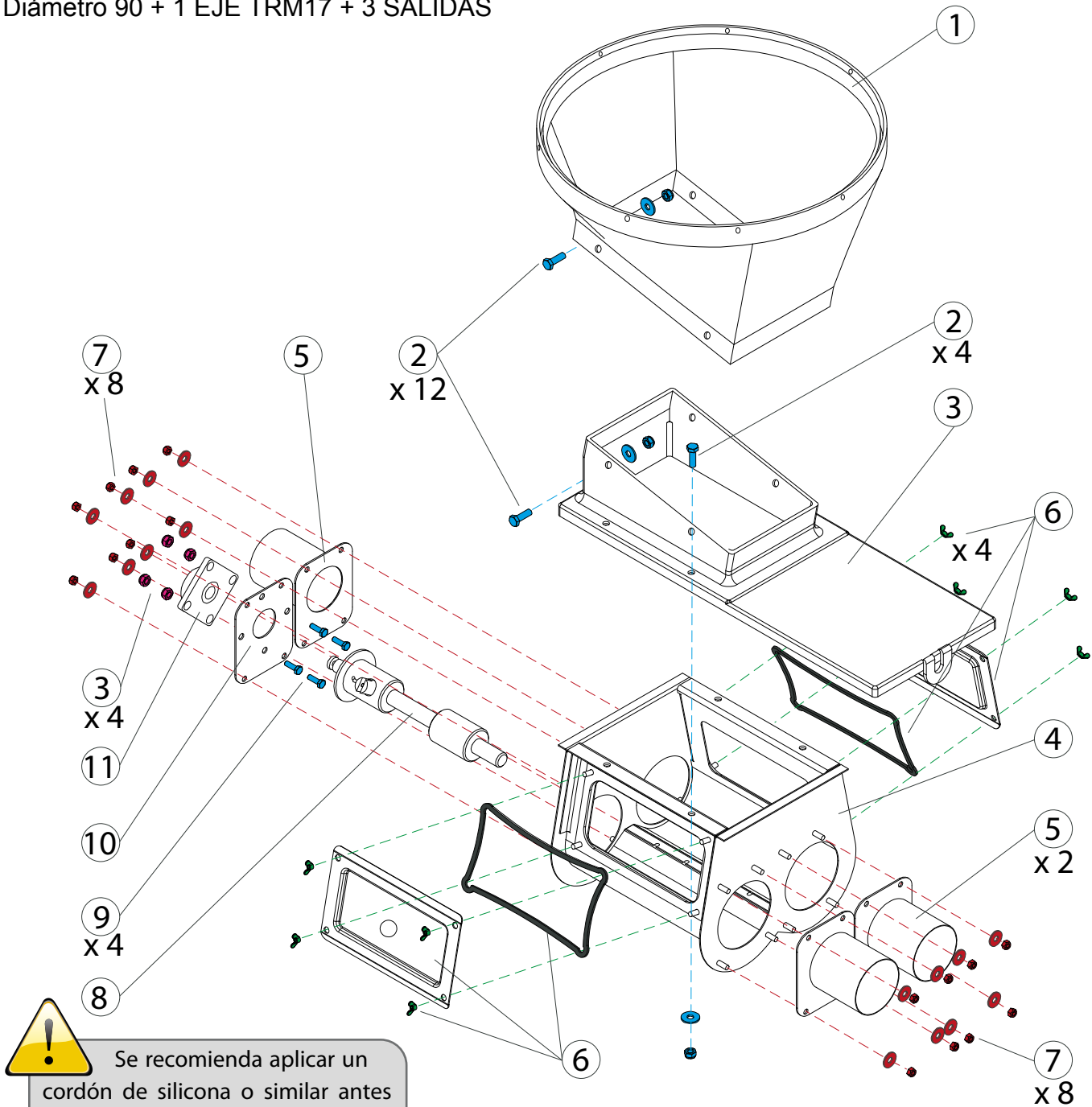


Se recomienda aplicar un cordón de silicona o similar antes de colocar las bocas de salida.

Nº	Descripción	Ref.	Nº	Descripción	Ref.
1	Cono	XPG-CONO-SILO-SIMPLE	7	Tuerca M6	XPG-TUER-985-M6-NX
2	Tornillo M8 + Tuerca M8 + Arandela M8	XPG-TOR-933-8x25-INOX XPG-TUER-985-M8-NX XPG-ARAN-9021-M8-NX	8	Eje TRM17	XPG-EJE-CAJETIN-90-T
3	Rasera	XPG-RASERA-CAJETIN	9	Tornillo M8 + Tuerca M8	XPG-TOR-933-8x25-INOX XPG-TUER-985-M8-NX
4	Cajetín	XPG-CUERPO-CAJ-S-T-M	10	Chapa soporte	XPG-SOP-RODA-M
5	Boca salida 90	XPG-BOCA-90-M	11	Soporte rodam.	XPG-RODA-EJE-55/75/90
6	Conjunto tapa	SPARE-TAPA-CAJET-UNIV-NX			

Cajetín de doble salida

Diámetro 90 + 1 EJE TRM17 + 3 SALIDAS

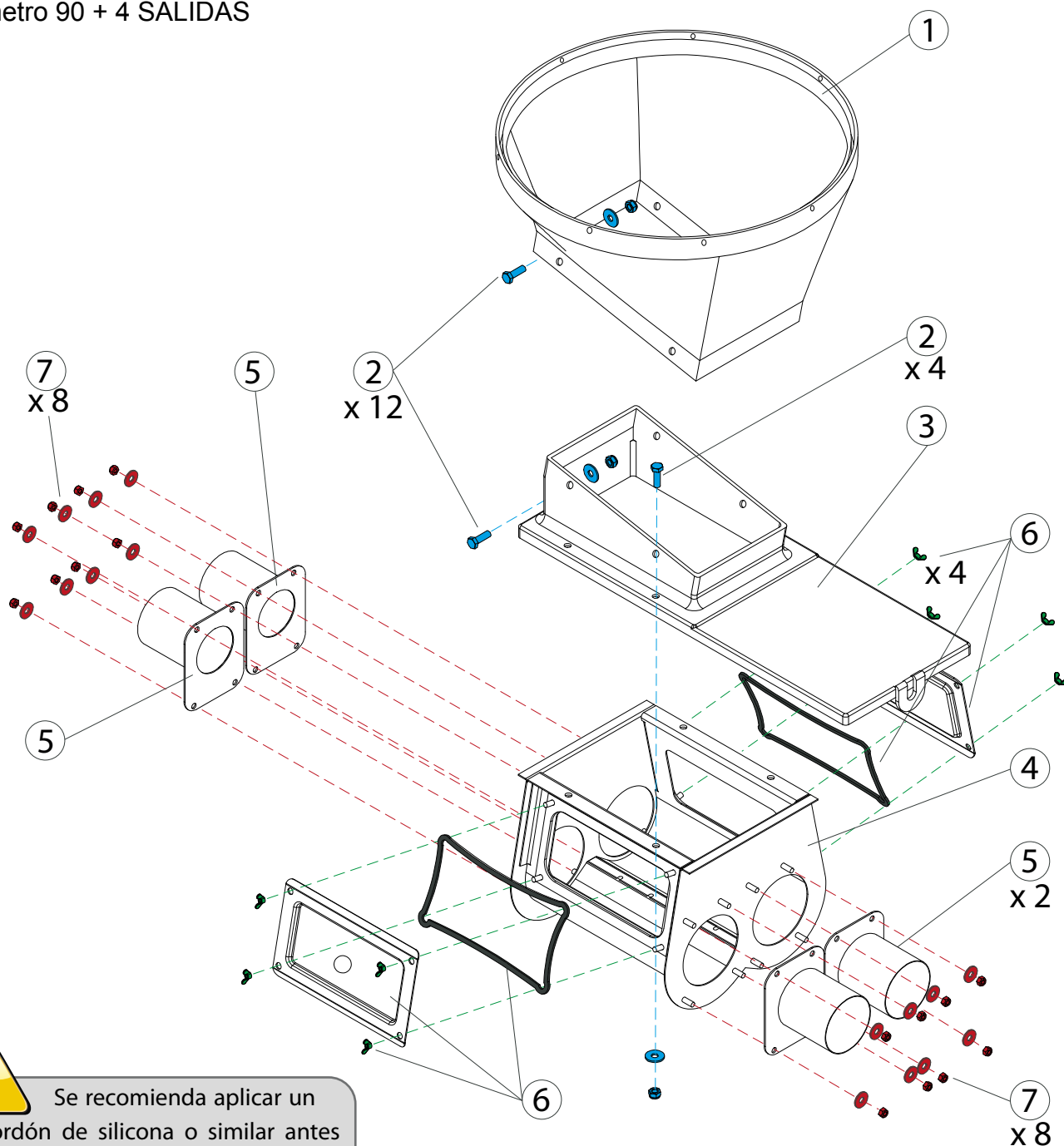


Se recomienda aplicar un cordón de silicona o similar antes de colocar las bocas de salida.

Nº	Descripción	Ref.	Nº	Descripción	Ref.
1	Cono	XPG-CONO-SILO-SIMPLE	7	Tuerca M6	XPG-TUER-985-M6-NX
2	Tornillo M8 + Tuerca M8 + Arandela M8	XPG-TOR-933-8x25-INOX XPG-TUER-985-M8-NX XPG-ARAN-9021-M8-NX	8	Eje TRM17	XPG-EJE-CAJETIN-90-T
3	Rasera	XPG-RASERA-CAJETIN	9	Tornillo M8 + Tuerca M8	XPG-TOR-933-8x25-INOX XPG-TUER-985-M8-NX
4	Cajetín	XPG-CUERPO-CAJ-S-T-M	10	Chapa soporte	XPG-SOP-RODA-M
5	Boca salida 90	XPG-BOCA-90-M	11	Soporte rodam.	XPG-RODA-EJE-55/75/90
6	Conjunto tapa	SPARE-TAPA-CAJET-UNIV-NX			

Cajetín de doble salida

Diámetro 90 + 4 SALIDAS



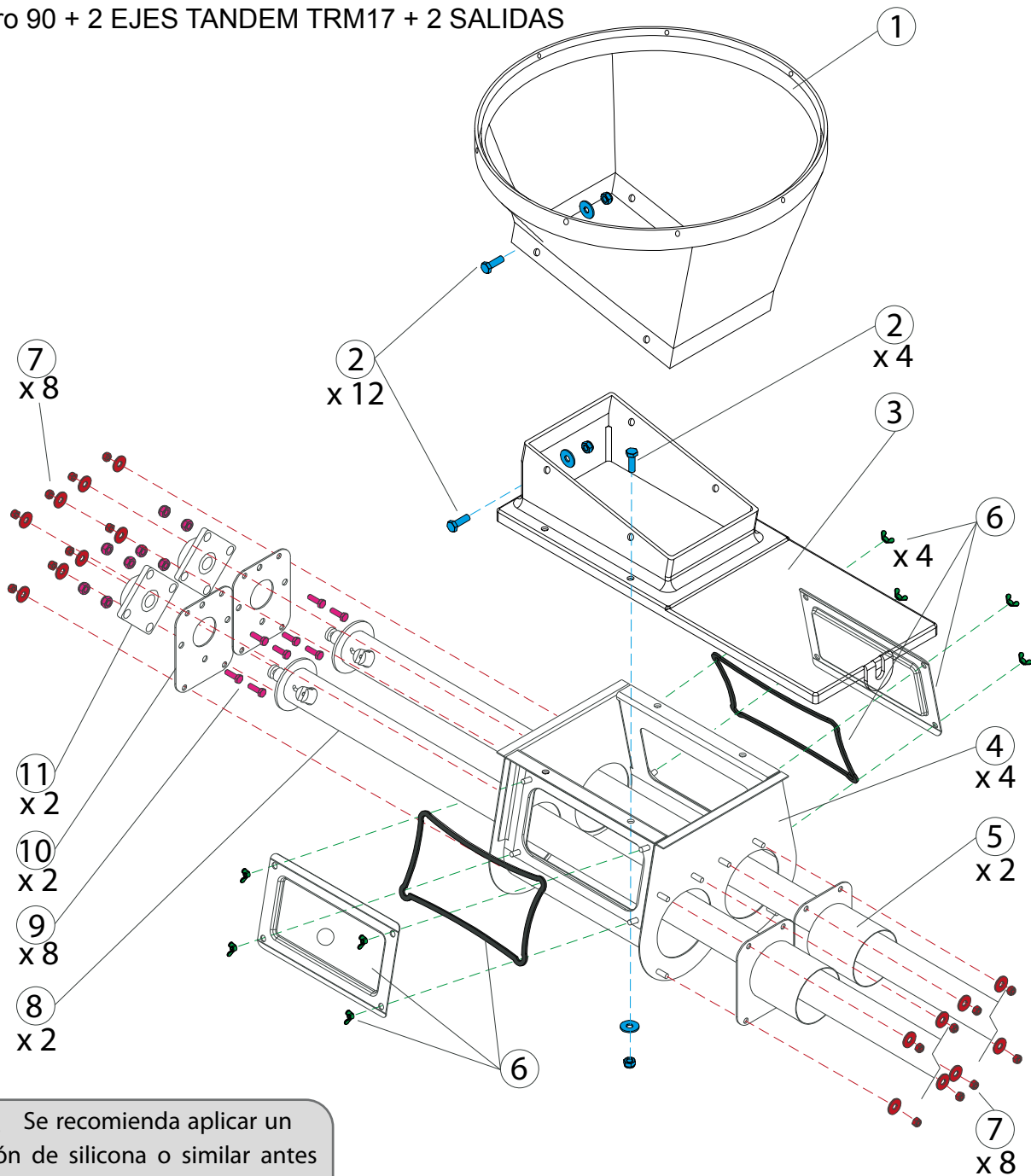
Se recomienda aplicar un cordón de silicona o similar antes de colocar las bocas de salida.

Nº	Descripción	Ref.
1	Cono	XPG-CONO-SILO-SIMPLE
2	Tornillo M8 + Tuerca M8 + Arandela M8	XPG-TOR-933-8x25-INOX XPG-TUER-985-M8-NX XPG-ARAN-9021-M8-NX
3	Rasera	XPG-RASERA-CAJETIN
4	Cajetín	XPG-CUERPO-CAJ-S-T-M
5	Boca salida 90	XPG-BOCA-90-M
6	Conjunto tapa	SPARE-TAPA-CAJET-UNIV-NX

Nº	Descripción	Ref.
7	Tuerca M6 + Arandela M6	XPG-TUER-985-M6-NX XPG-ARAN-9021-M6-NX

Cajetín de doble salida

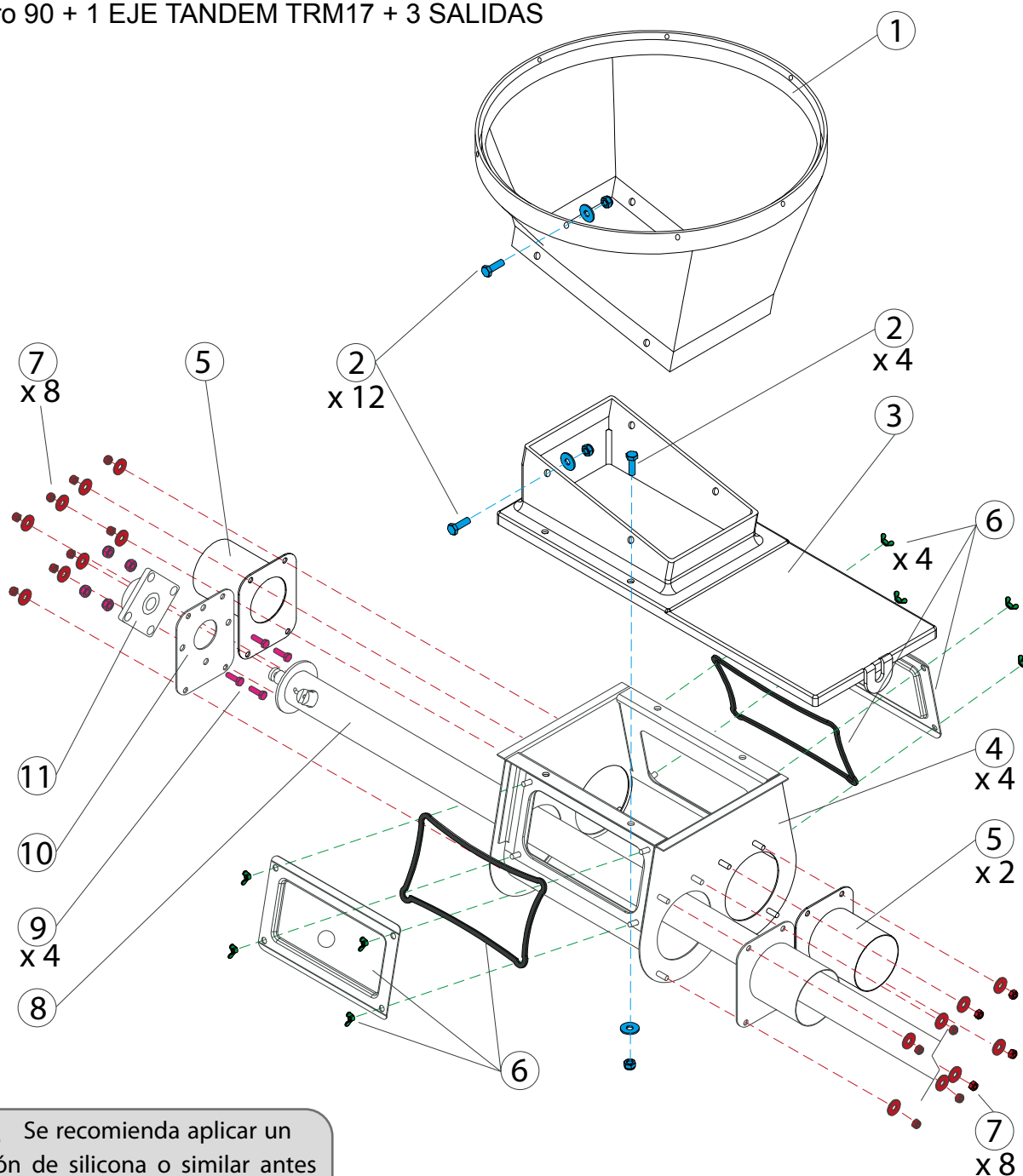
Diámetro 90 + 2 EJES TANDEM TRM17 + 2 SALIDAS



Nº	Descripción	Ref.	Nº	Descripción	Ref.
1	Cono	XPG-CONO-SILO-SIMPLE	7	Tuerca M6 + Arandela M6	XPG-TUER-985-M6-NX XPG-ARAN-9021-M6-NX
2	Tornillo M8 + Tuerca M8 + Arandela M8	XPG-TOR-933-8x25-INOX XPG-TUER-985-M8-NX XPG-ARAN-9021-M8-NX	8	Eje tandem	XPG-EJE-TANDEM-90R-T
3	Rasera	XPG-RASERA-CAJETIN	9	Tornillo M8 + Tuerca M8	XPG-TOR-933-8x25-INOX XPG-TUER-985-M8-NX
4	Cajetín	XPG-CUERPO-CAJ-S-T-M	10	Chapa soporte	XPG-SOP-RODA-M
5	Boca salida 90	XPG-BOCA-90-M	11	Soporte rodam.	XPG-RODA-EJE-55/75/90
6	Conjunto tapa	SPARE-TAPA-CAJET-UNIV-NX			

Cajetín de doble salida

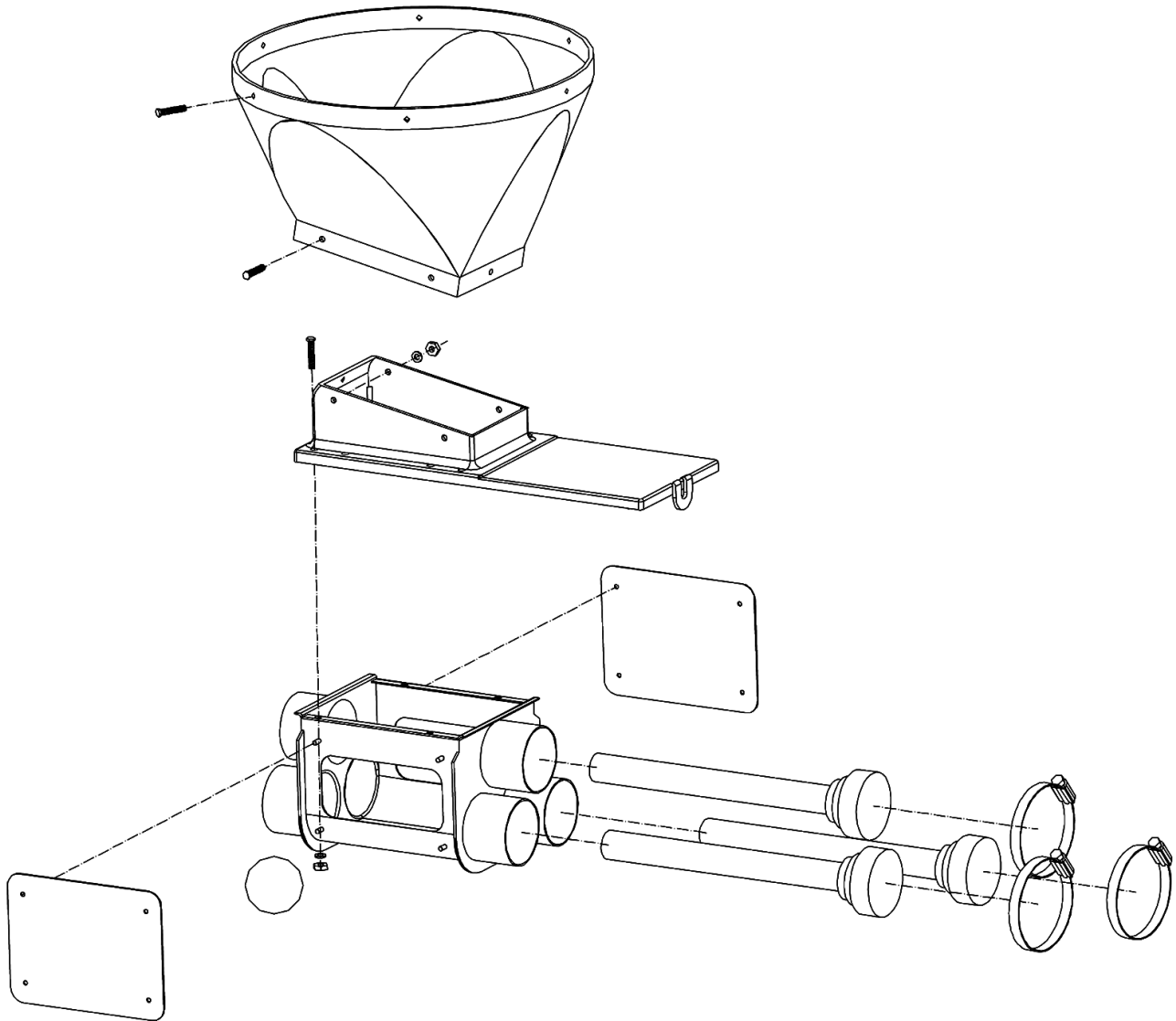
Diámetro 90 + 1 EJE TANDEM TRM17 + 3 SALIDAS



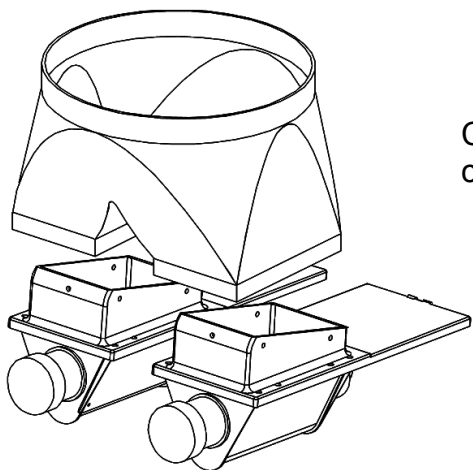
Se recomienda aplicar un cordón de silicona o similar antes de colocar las bocas de salida.

Nº	Descripción	Ref.	Nº	Descripción	Ref.
1	Cono	XPG-CONO-SILO-SIMPLE	7	Tuerca M6 + Arandela M6	XPG-TUER-985-M6-NX XPG-ARAN-9021-M6-NX
2	Tornillo M8 + Tuerca M8 + Arandela M8	XPG-TOR-933-8x25-INOX XPG-TUER-985-M8-NX XPG-ARAN-9021-M8-NX	8	Eje tandem	XPG-EJE-TANDEM-90R-T
3	Rasera	XPG-RASERA-CAJETIN	9	Tornillo M8 + Tuerca M8	XPG-TOR-933-8x25-INOX XPG-TUER-985-M8-NX
4	Cajetín	XPG-CUERPO-CAJ-S-T-M	10	Chapa soporte	XPG-SOP-RODA-M
5	Boca salida 90	XPG-BOCA-90-M	11	Soporte rodam.	XPG-RODA-EJE-55/75/90
6	Conjunto tapa	SPARE-TAPA-CAJET-UNIV-NX			

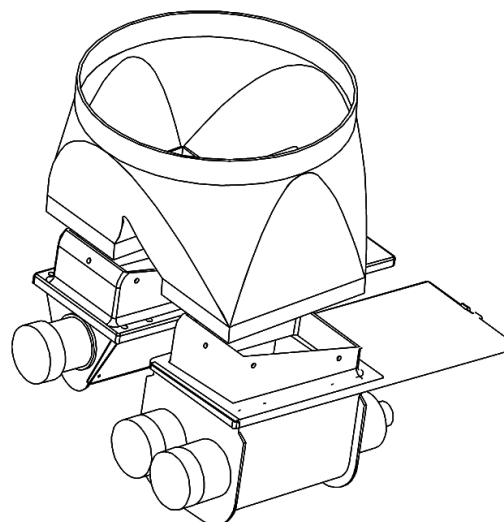
Cajetín de triple salida



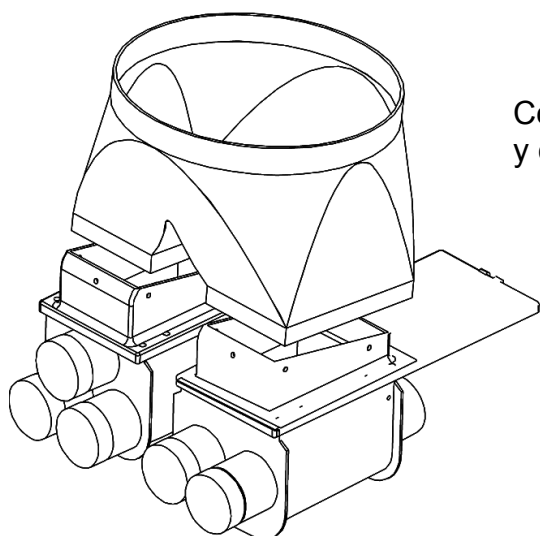
Cono doble



Con dos
cajetines simples.



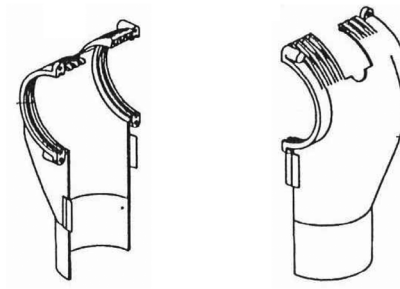
Con un cajetín
simple y otro doble.



Con un cajetín doble
y otro triple.

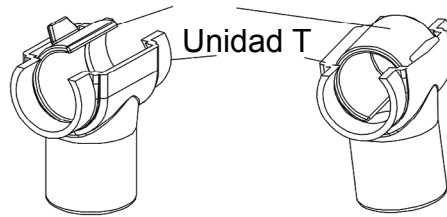
Unidad "T" de descarga

Descarga cerrada



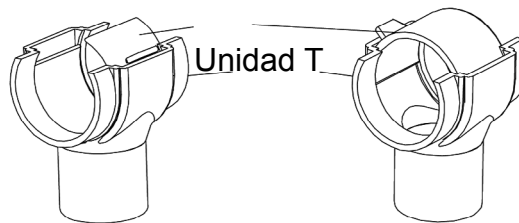
Descarga 50

Cierre



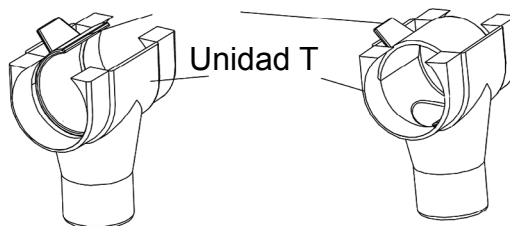
Descarga 55-60

Cierre



Descarga 75-90

Cierre

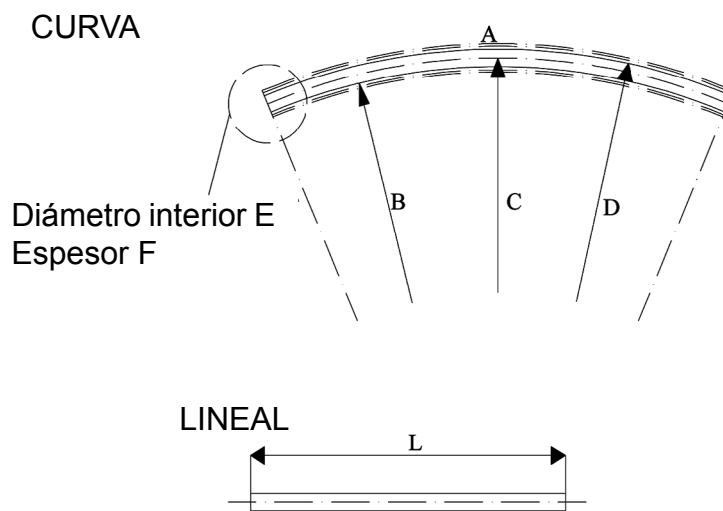


Instrucciones de montaje

HERRAMIENTAS

- | | |
|-----------------------------|-------------------------------|
| 1. Tenazas | 7. Llaves de estrella y fijas |
| 2. Martillo pesado y ligero | 8. Sierra para metales |
| 3. Tijeras largas | 9. Afiladora |
| 4. Taladro | 10. Alicates |
| 5. Brocas para piedra | 11. Corta-tubo |
| 6. Destornilladores | |

DATOS TÉCNICOS



NOMBRE	MODELO 55	MODELO 75	MODELO 90
A	1521.5949	1529.4489	1535.3394
B	1882.35	1872.35	1864.85
C	1909.85	1909.85	1909.85
D	1937.35	1947.35	1954.85
E	55	75	90
F	2.5	3.6	4
L	3000	3000	3000

Instrucciones de montaje

POSICIÓN DEL SILO

Tener en cuenta : La altura de la línea horizontal y la situación de la primera boca de caída, la distancia estándar desde el silo a la pared de la nave debería de tener unos 3 metros.

Fuera de las medidas estándares, deberemos ajustar las curvas y los tubos de salida a las exigencias de la nave, en cada caso.

DIAGRAMA DE LAS CURVAS.

Si queremos entrar a la nave a un N° de grados y una altura de 2.70 m, jugaremos con la longitud y ángulo de las curvas.

Una vez dentro de la nave, mantendremos la línea en la posición más horizontal posible.

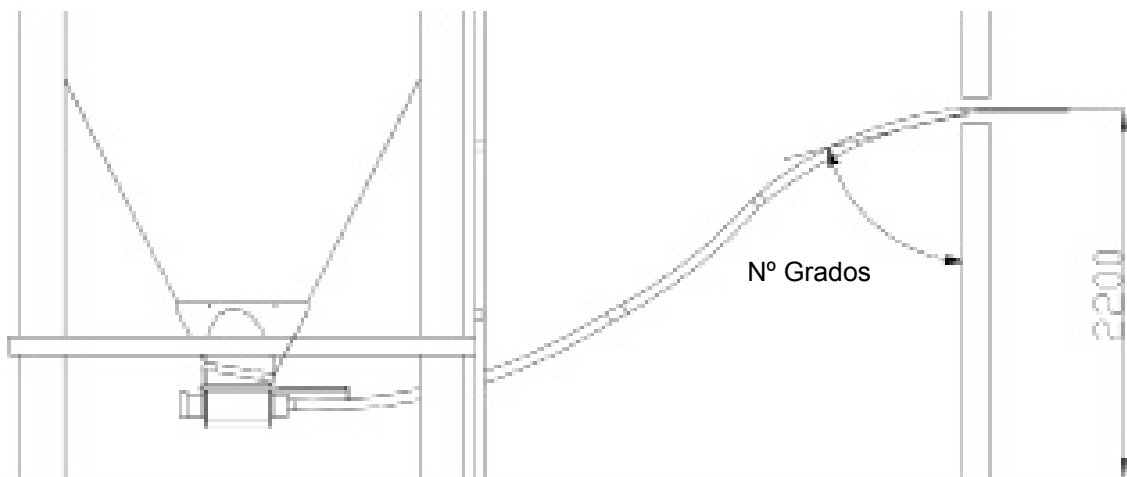


Diagrama de curvas

DIAGRAMA DE CURVAS – DIÁMETRO 55
CAJETÍN HORIZONTAL

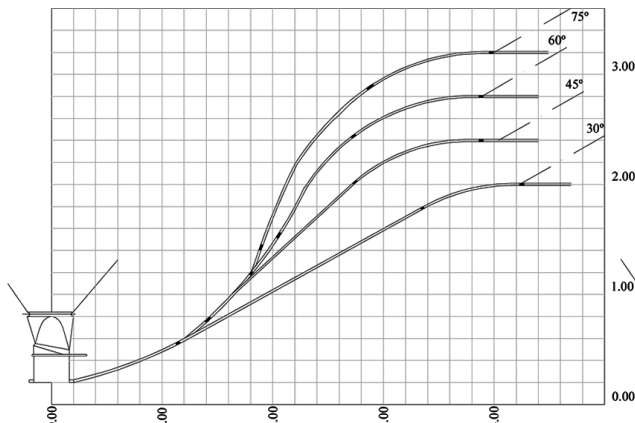


DIAGRAMA DE CURVAS – DIÁMETRO 75
CAJETÍN HORIZONTAL

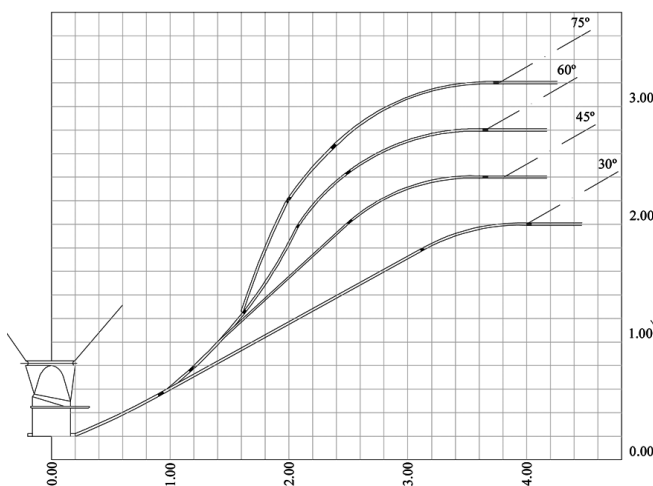


DIAGRAMA DE CURVAS – DIÁMETRO 55
CAJETÍN A 30°

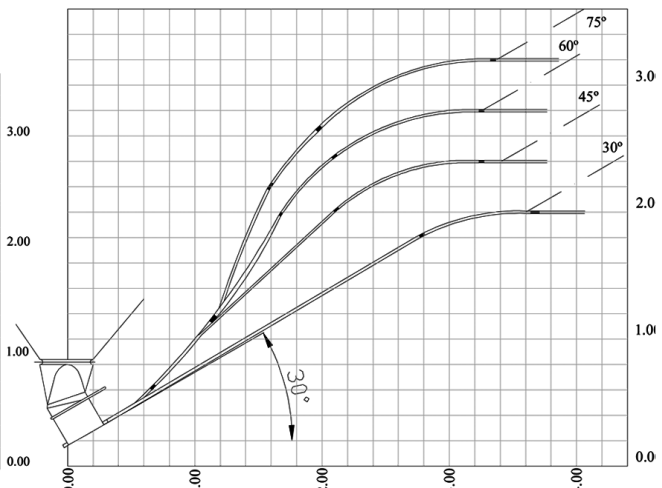


DIAGRAMA DE CURVAS – DIÁMETRO 75
CAJETÍN A 30°

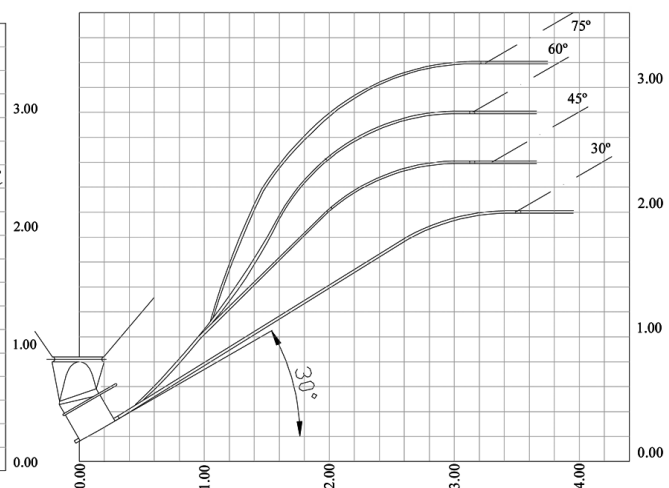


Diagrama de curvas

DIAGRAMA DE CURVAS – DIÁMETRO 90 – CAJETÍN HORIZONTAL

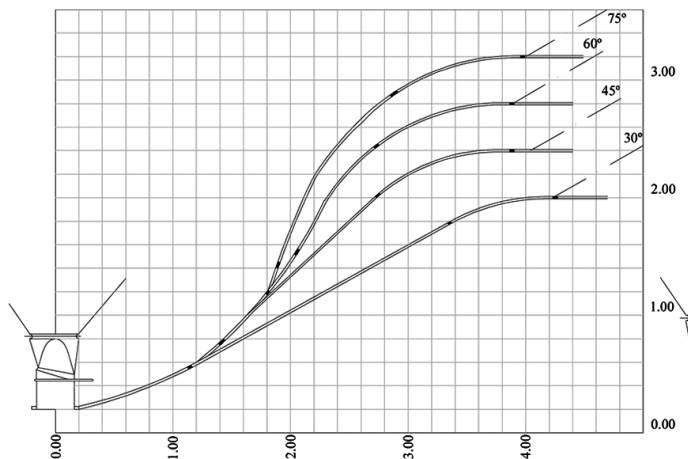
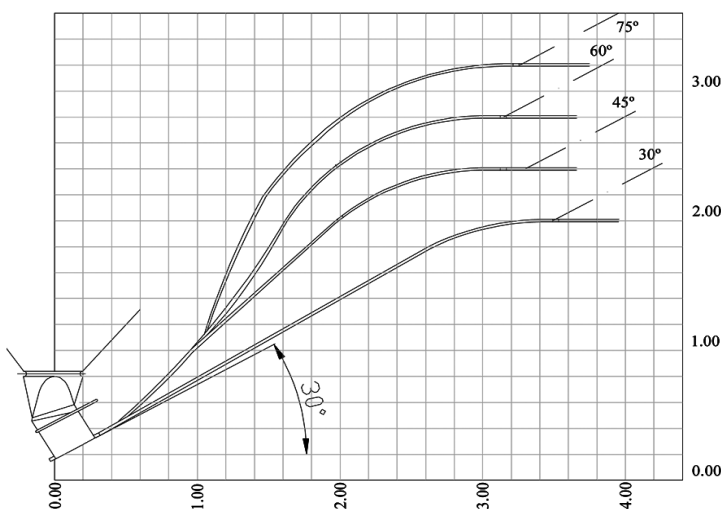
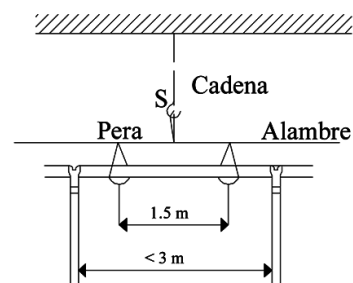


DIAGRAMA DE CURVAS – DIÁMETRO 90 – CAJETÍN A 30°



Cada 3 metros de distancia se pondrán una cadena y una S. Cada 1 metro y medio un gancho (el gancho sujeta el tubo con un alambre).



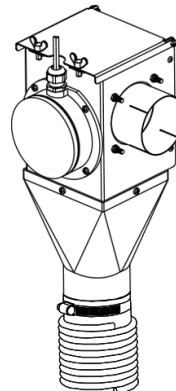
Montajes

UNIDAD DE CONTROL

La unidad de control es reversible porque el enlace se puede colocar a ambos lados.

El anclaje de los tubos puede montarse en cualquiera de los dos lados de la unidad de control.

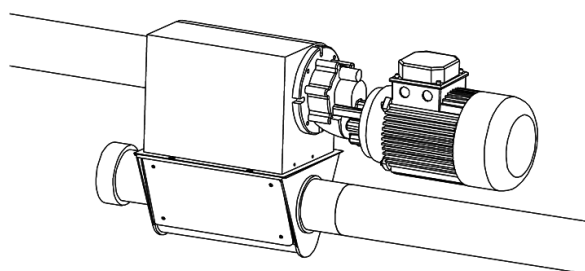
La corredera de cierre puede abrirse fácilmente en cualquiera de los dos casos para dar acceso a la espiral.



TOLVA ADAPTADOR

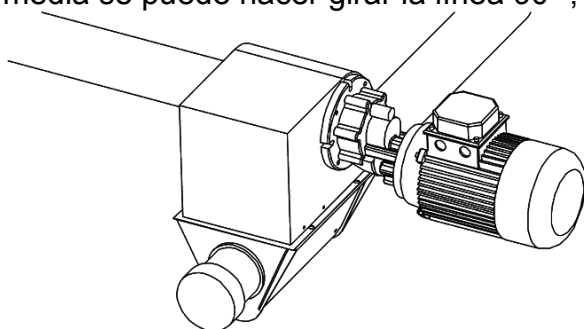
Colgar la tolva adaptador como la unidad de control.

Poner la corredera de cara al corredor de la nave. Fijar la tolva adaptador debajo.



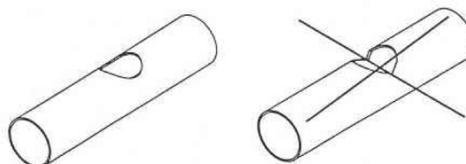
Montajes

Con una Tolva intermedia se puede hacer girar la línea 90°, sin necesidad de codo.



AGUJEROS DE CAÍDA

No utilizar más que una sierra de campana.
Hacer los agujeros bien alineados.
No hacer los agujeros con una sierra de metales.



Los diámetros de los agujeros serán:

Transportador 55	40 mm
Transportador 75	50 mm
Transportador 90	76 mm

Si hay dos hileras de comederos, montar las caídas por pares, a las distancias siguientes:

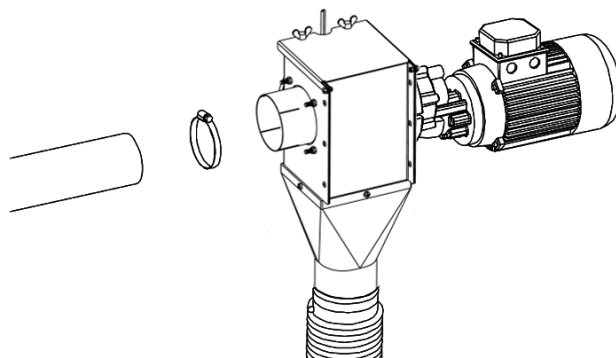
Transportador 55	100 mm de distancia
Transportador 75	100 mm de distancia
Transportador 90	130 mm de distancia

Tubos

MONTAJE TUBOS

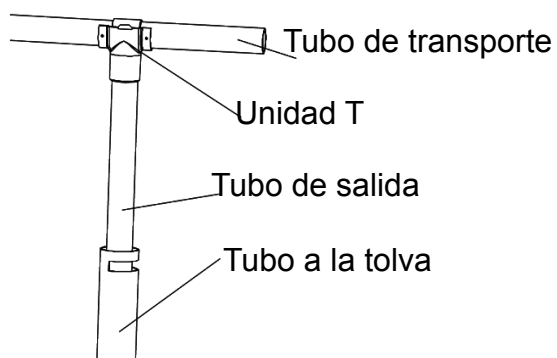
Empezar siempre por la unidad de control. No utilizar nunca una boca de caída para conectar dos tubos.

Asegúrese de que todos los agujeros estén de cara al suelo y en línea recta y en el centro de las bocas de caída.



Unidad "T" de descarga

Unidades de descarga abiertas

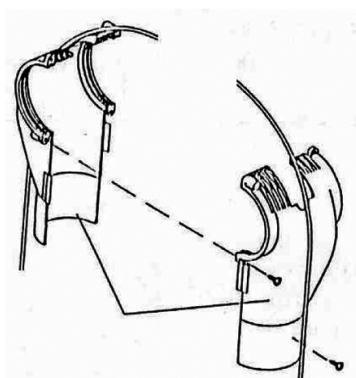


- Atornille la unidad T al tubo de transporte mediante tornillos Rosca-Chapa.

- Conecte la unidad T al tubo de salida.

- Sujete el tubo de salida al tubo de la Tolva mediante una abrazadera.

Unidades de descarga cerradas



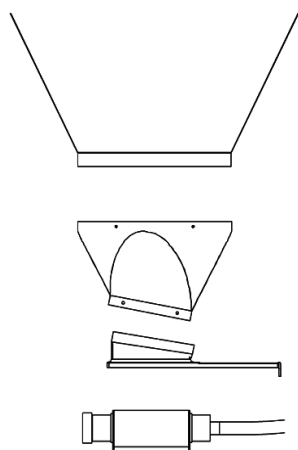
- Enlazar las dos mitades de la unidad de salida.

- Pasar la cuerda por la lengüeta y luego por los dos agujeros de las mitades.

- Introducir el tubo y amarrarlo con la T.

- Cerrar las dos mitades.

Cajetín de los silos



1. Deslizar el cono superior metiéndolo tanto como sea posible dentro del collar del silo.

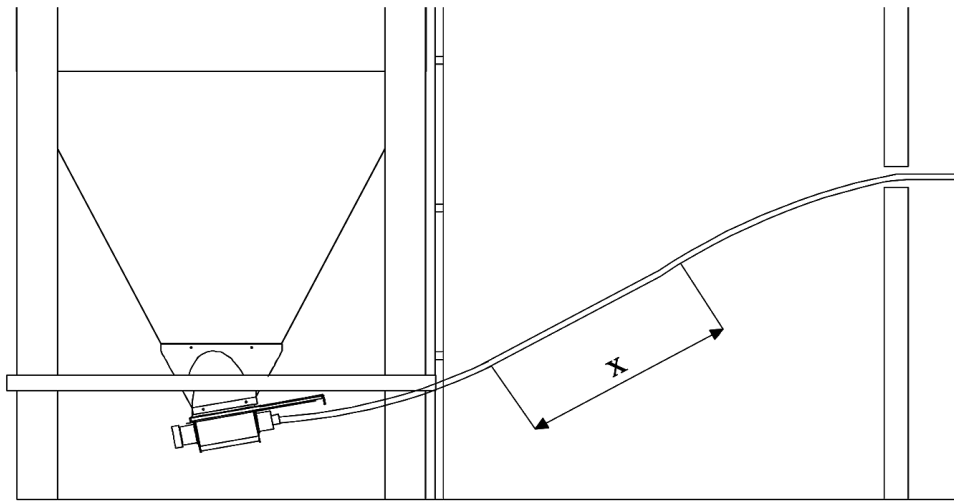
2. Fijar la pieza de adaptación al cono superior.

3. Comprobar el sentido de rotación de la espiral.

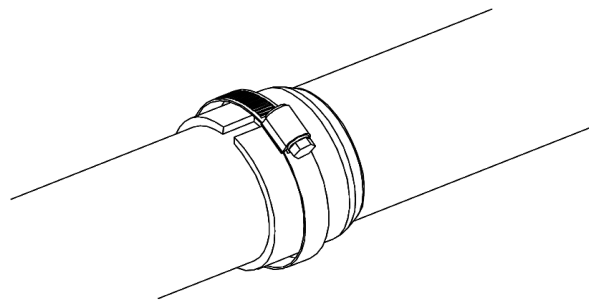
Pasar el tubo horizontal a través de la pared. Instalar el codo señalando hacia el cajetín del silo.

Poner un tubo entre los dos codos para determinar la longitud exacta de la parte recta del tubo.

Montar los tubos que queden en el exterior con la parte abocardada de cara al suelo para evitar que entre el agua.



Utilizar cinta aislante o silicona, las uniones de los tubos exteriores tienen que ser impermeables.



Espiral

Pasos / Descripción

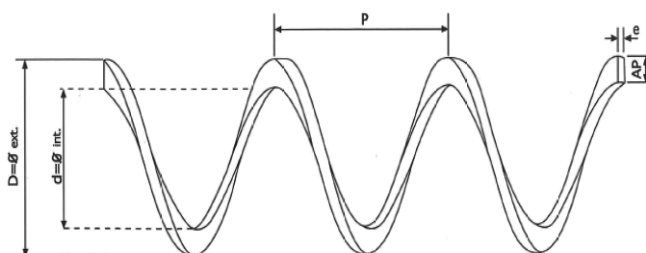
1° Antes de montarla, quitar todas las etiquetas, hilos.

2° Si la espiral esta doblada, habrá que enderezarla antes de instalarla. Lo mejor es enderezarla con unos alicates de presión.

3° Si no se consigue enderezarla con los alicates, cortarla por los dos lados de la parte estropeada y quitar el trozo dañado.

4° Soldadura en caso necesario: utilizar siempre soldadura autógena. Se recomienda varilla de bronce recubierta de fundentes. El empalme debe quedar bien limado, sin salientes cortantes ni bordes ásperos que puedan desgastar el tubo.

La parte soldada, debe de quedar siempre en la parte del motor.



MODELO	Diámetro Ext.(mm)	Diámetro Int(mm)	Paso (mm)	Espesor (mm)
Espiral 55	38	22	28	3,3
Espiral 75	53	36	33	3,3
Espiral 90	68	51	44	4,3

5° Un hierro en escuadra o en U es necesario como herramienta.

6° Introducir la espiral en el tubo por la parte posterior del cajetín.

CONEXIÓN

Al motorreductor apretar la espiral debajo del cepo de fijación.

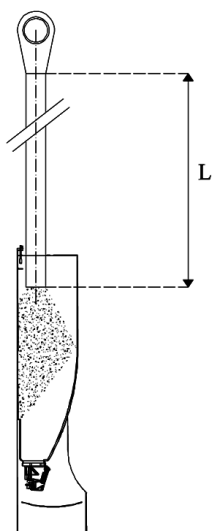
Cuando se coloca el cepo asegurarse de que la espiral no contacta con el retén del motorreductor.

Al cajetín estirar varias veces la espiral para que alcance su longitud natural.

Marcar la espiral en el fondo del cajetín.

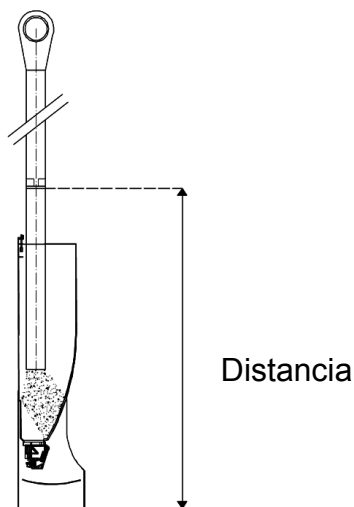
Estirar un poco la espiral (un 1% de la longitud total de la línea), y cortarla en el punto en que se ha puesto la marca.

TUBOS DE CAÍDA



SIN TELESCÓPICO

Cortar el tubo de caída a una longitud que permita que no haya demasiado pienso en el comedero, para tener siempre pienso fresco.



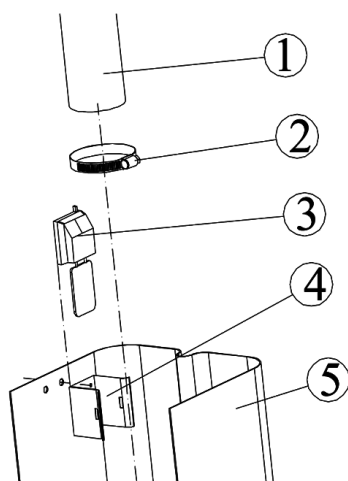
CON TELESCÓPICO

Con el tubo telescópico se puede regular en cualquier momento la altura del tubo de caída de dentro de la tolva.

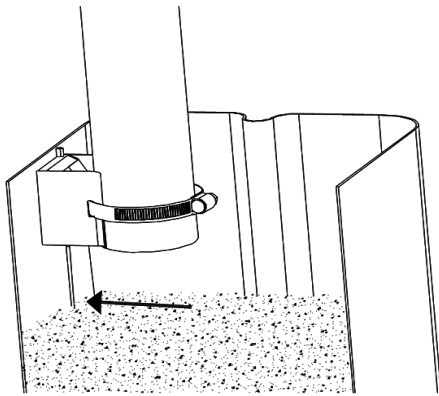
Asegúrese de regular la altura según la capacidad deseada de pienso dentro de la tolva.

SENSORES DE FINAL DE CARRERA

De lengüeta para tubo

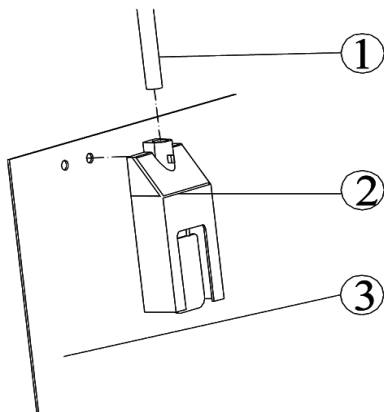


1. Tubo de caída de pienso
2. Brida
XPG-ABRAZA 70
3. Final de carrera
XPG-CONTROLLEN-ART/S
4. Chapa soporte
XPG-SOPORTE-LENGUET
5. Tolva, pared o dosificador.

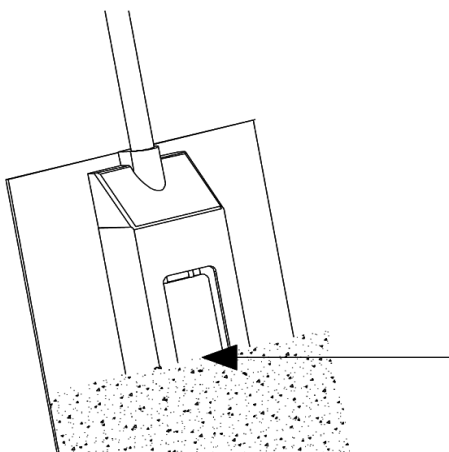


El pienso cae desde el tubo de caída, llenando la tolva, cuando la altura del pienso alcanza el final de carrera, paraliza la caída de pienso.

De lengüeta con carcasa para pared

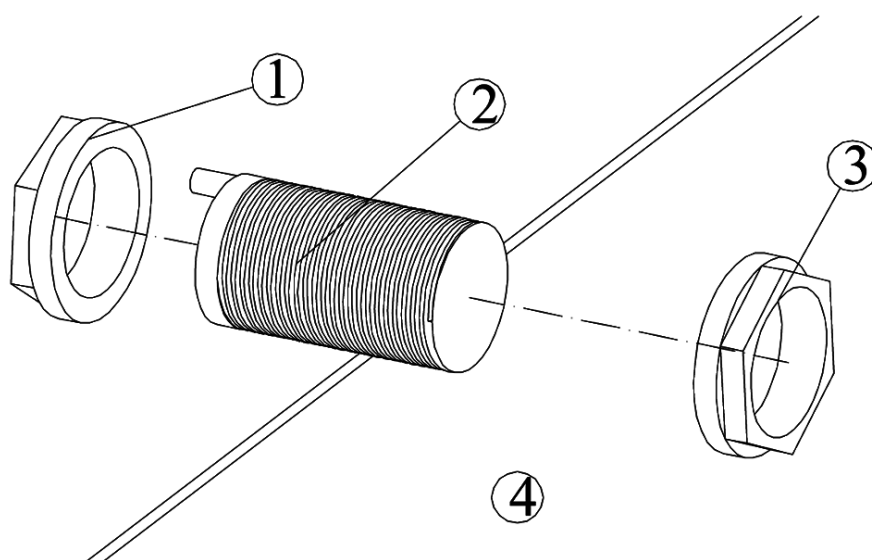


1. Tubo sujeción
2. Final de carrera XPG-CONTROLEN-ART/C
3. Pared o soporte.



La carcasa soporte del final de carrera se coloca directamente en la pared a medir, cuando el nivel alcance el pulsador, se detendrá la comida.

Capacitivo



Mediante las tuercas amarraremos el sensor.

1. Tuerca
2. Sensor
3. Tuerca
4. Pared

Instrucciones para el usuario

CONSIDERACIONES SOBRE SEGURIDAD

Cualquier uso indebido o variación en la aplicación de las exigencias para una correcta utilización, se considerara como uso inadecuado.

El fabricante no responde de los posibles daños que resulten.
El usuario es el responsable.

Llevar siempre puesto el equipo de seguridad personal recomendado, es decir: Ropa adecuada para el trabajo, cuando así lo exija el desarrollo de la tarea, elementos de protección personal para los trabajadores expuestos a lesiones oculares, cascos, cuando existiera la posibilidad de caída de objetos, calzado de seguridad, cuando exista peligro de lesiones en los pies, protectores auditivos, cuando se encuentre expuestos a ruidos.

SEGURIDAD DURANTE LA MANIPULACIÓN Y TRANSPORTE

Solo personal formado para el manejo debería manipular la maquinaria.
La máquina debe ser elevada usando los medios de elevación adecuados y con potencia suficiente, usando los puntos de suspensión que posee la máquina.
Bajo ninguna circunstancia deberá manipularse la máquina si tiene alguna parte suelta y sin asegurar.

SEGURIDAD DURANTE LA INSTALACIÓN Y CONEXIÓN

Solo personal formado en la conexión general eléctrica debería llevar a cabo las conexiones principales.
La conexión eléctrica debe ser realizada con la tensión desconectada.

Para la instalación entre otra máquinas, prever una protección suficiente para que el espacio entre máquinas, no suponga riesgo alguno para el usuario. Es recomendado la separación de al menos 1 metro entre máquinas.

SEGURIDAD EN EL MANTENIMIENTO

El mantenimiento solo debe llevarse a cabo por personal cualificado que conozca el contenido de este manual.

Todas las tensiones de la máquina deben de estar desconectadas durante los procesos de mantenimiento.

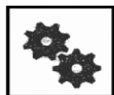
Nunca sacar las protecciones mientras la máquina este en funcionamiento.

Instrucciones para el usuario

INDICATIVOS DE PRECAUCIÓN Y SIMBOLOGÍA

El uso de productos y materiales industriales va unida a riesgos. Los riesgos deben de evitarse con una buena "Protección de riesgos laborales". Para ello, se utiliza este manual esquemático de símbolos de protección.

Los dispositivos que llevan las máquinas son los siguientes:



Riesgo por aplastamiento

Se encuentran en los ejes , rodillos y engranajes si se manipulan o limpian.



Riesgo de alta tensión

Existe riesgo si se manipulan las conexiones sin desconectar la máquina.



Riesgo de atrapamiento o corte

Existe riesgo de atrapamiento si se acerca demasiado a la zona de las poleas.



Riesgo por elevar la protección de la máquina

Existen múltiples riesgos si se quitan o modifican los cerramientos de protección.

Asistencia Técnica

En caso de observar alguna anomalía del producto, dispone de una asistencia técnica donde será debidamente atendido.

Cualquier manipulación efectuada en el producto por personas ajenas, nos obligaría a cancelar su garantía.

R-298



7-15h: **976 69 45 30** | **International 24h**

15-7h: **629 38 58 78** | **+34 609 89 24 73**

✉ sat@exafan.com

Información técnica general

El sistema de transporte de pienso en espiral modelo 55 tiene una capacidad de transportar de 500 Kg/hora, para una longitud máxima de 80 m con un motor. Con una unidad de control intermediaria y un segundo motor, se pueden hacer desviaciones cortas de 90°.

Se puede utilizar este sistema para granulados blandos de hasta 6 mm de diámetro.

El sistema de transporte en espiral modelo 75 tiene una capacidad de 1000 Kg/hora como máximo.

Longitud máxima de transporte : 100 m con un motor. La espiral de acero de un pieza transporta el pienso hacia arriba, hacia abajo, horizontalmente o por los ángulos.

La espiral transporta fácilmente los piensos compuestos y en migajas, así como los granulados blandos hasta 8 mm de diámetro.

El sistema de transporte de pienso en espiral modelo 90 posee todas las características del modelo 75, pero tiene una capacidad de transportar de 1800 Kg/hora, para una longitud de 70 m con un motor.

Puesta en marcha

1°. No dejar que el Transportador funcione sin pienso.

2°. Abrir del todo la tajadora del cajetín si se transporta pienso en harina. Ajustar la capacidad con la corredera en caso de transporte de granulados.

3°. Poner el controlador de nivel bajo en el ultimo comedero o tolva. Tener cuidado de poner animales suficientes en el ultimo departamento: si vacían del todo el comedero, habrá siempre pienso fresco.

4°. Si se utiliza pienso húmedo, dejar que el Transportador se vacíe completamente después de cada comida.

5°. Se obtiene la capacidad mínima poniendo el regulador de caudal lo más lejos posible del anclaje. Poner en marcha cada nueva instalación con el regulador de caudal en posición mínimo.

Dejar funcionar el sistema durante un tiempo antes de ajustar la capacidad.

En un sistema con unidad de control intermediaria, la capacidad de la segunda sección tiene que ser superior a la de la primera sección. Ajustar el regulador del caudal si es necesario.

6°. Si el Transportador pone en marcha un sistema de tándem, vaciar un silo después de otro. No alimentar nunca con los dos silos a la vez.

ERRORES	CAUSA	SOLUCIÓN
El sistema de transporte no se pone en marcha	No llega corriente	Comprobar : Los fusibles y/o volver a poner en marcha los disyuntores del circuito, los cuadros de control y la entrada de corriente.
	contactar de nivel defectuoso o mal montado	Comprobar si esta bien montado. Averiguar la causa de la acumulación de pienso en la unidad. Comprobar el contactar de nivel y cambiarlo.
	contactar de seguridad situado dentro de la unidad de control defectuoso	Comprobar el funcionamiento del contactar de seguridad y cambiarlo.
El motor se sobrecarga después de poco tiempo de funcionamiento	Voltaje insuficiente: el motor gira muy lentamente y se calienta	Comprobar el voltaje de la corriente que llega al motor y ver si se utiliza una línea eléctrica de un grosor adecuado para los circuitos
	Algún objeto obstruye la espiral: el motor gira y después se para	Soltar la espiral con cuidado y retirar el objeto. Limpiar la espiral y los tubos. Comprobar el contenido de grasa, el grado de humedad y la densidad del pienso
	El motor gira en sentido inverso: gira, se para y no transporta el pienso	Cortar la corriente. Cambiar los cables. El eje posterior del motor debe girar en el sentido de las agujas del reloj
La espira no gira	Hay algún tornillo roto	Cambiarlo
La espiral desgasta los tubos	La espiral esta fracturada o mal soldada	Ver instrucciones de montaje y soldadura de la espiral
Las curvas se desgastan	La espiral es demasiado corta o demasiado larga	Adaptar la longitud de la espiral. Instalar una tolva intermediaria si es necesario
La espiral gira irregularmente	Espiral demasiado larga	Acortar la espiral. Cerrar todas las bocas caída. Desmontar el cojinete y el eje y soltar la espiral. Dejar funcionar la instalación un poco y acortar la espiral por el lado posterior del cajetín. Montarlo
	Mala suspensión de los tubos o demasiadas curvas	Instalar más puntos de suspensión y regular la altura. Poner menos curvas
	Espiral agarrotada o mal soldada que roza el tubo	Ver instrucciones de soldadura de la espiral
El equipo se para continuamente	El contactar de nivel no esta colocado en el lugar adecuado de la tolva	Corregir la posición del contactar. Utilizar un sensor
Acumulación de pienso en la tolva intermediaria	Cae poco pienso de la ultima boca de caída antes de la tolva intermediaria	Asegurar una caída del 100% del pienso
	Se ha programado poco tiempo en el relé	Ver instrucciones sobre contactar de paro con temporizador
	Contactar de nivel de la primera parte averiado	Comprobar el funcionamiento del contactar. Cambiarlo si es necesario

Condiciones de garantía

Garantía / Condiciones

Junto con cada equipo, se adjunta el manual de instrucciones que incluye las condiciones generales de garantía de nuestros equipos.

Jurisdicción / Condiciones

Para cualquier reclamación judicial de la índole que fuera, ambas partes con renuncia expresa al fuero que pudiera corresponderles se someten a los Tribunales de Zaragoza capital.

La ley aplicable al contrato de venta es la ley Española.

Cláusulas generales / Condiciones

EXAFAN S.A.U. garantiza sus productos durante el tiempo y con las excepciones que más adelante se indican, contra los defectos de los materiales que incidan en el resultado del producto.

El período de garantía se iniciará a partir de la recepción de la mercancía por parte del Comprador, y tendrá una duración de 12 meses; excepto los ventiladores modelo EU y rejillas (slats) para cerdos cuyo período de garantía será de 36 meses.

Durante el período de garantía, EXAFAN S.A.U. llevará a cabo la reparación, sustitución o suministro de todo producto reconocido como defectuoso por EXAFAN S.A.U. y siempre que el mismo no cumpla con su funcionalidad y resulte adecuado para el uso previsto. La elección entre las diversas opciones corresponderá en exclusiva a EXAFAN S.A.U. El producto defectuoso reemplazado de acuerdo con esta cláusula, quedará a disposición de EXAFAN S.A.U.

Quedan excluidos de esta garantía:

- El producto deteriorado por desgaste natural, conservación o manejo negligente y/o uso contrario a las normas de seguridad o técnicas del producto.
- Los vicios y/o defectos provocados por un defectuoso manejo y/o montaje o instalación por el Comprador o por motivo de modificaciones o reparaciones llevadas a cabo sin la autorización por escrito de EXAFAN S.A.U.
- Los defectos provocados por materiales, energías o servicios utilizados por el Comprador, o los causados por un diseño impuesto por éste.
- Las averías producidas por causas de caso fortuito, fuerza mayor (fenómenos atmosféricos o geológicos) y siniestros o cualquier otro tipo de catástrofes naturales.

Propiedad intelectual / Condiciones

EXAFAN se reserva el derecho exclusivo a la propiedad de los planos, conceptos, dibujos, instrucciones de montaje, etc. respeto a todas las mercancías entregadas por ella.

Así como el derecho a modificar el diseño, medidas, materiales y los manuales técnicos de sus productos sin previo aviso.

Condiciones y límites / Condiciones

El producto debe ser instalado y utilizado conforme a las instrucciones dadas por EXAFAN S.A.U.

La garantía es anulada si algunas piezas del sistema no han sido entregadas por EXAFAN S.A.U.

EXAFAN S.A.U. no se hace responsable de un posible fallo de este producto provocado por una conexión a otros elementos no aprobados por exafan.

El producto debe ser comprado e instalado por un distribuidor autorizado por EXAFAN S.A.U. o bien bajo la tutela del personal de EXAFAN S.A.U.

Un mal funcionamiento o problema cualquiera debido a un mal uso, abuso, negligencias, alteraciones, accidentes o bien a un deficiente mantenimiento, no están cubiertos por la garantía.

La garantía no se aplica ni a las incomodidades, a la pérdida de tiempo, a la pérdida de producción, a bajos rendimientos de las crías o a las pérdidas de animales, ni a cualquier otro daño u otra pérdida debido a una pieza defectuosa, ni a la mano de obra necesaria para su cambio.

La presente garantía sólo se aplica a los sistemas utilizados para la cría de aves y cerdos.

Se pueden utilizar productos para limpiar y desinfectar, siguiendo siempre las indicaciones de los proveedores o el fabricante y siempre que no estén excluidos del modo de empleo.

Todos los transportes que intervengan en el proceso de gestión de la garantía quedan al cargo del cliente; Portes y kilometrajes que sean necesarios invertir en realizar dicha reparación, serán por cuenta del comprador.

Toda excepción aplicable a la presente garantía debe ser aprobada por escrito por un cargo de la sociedad. EXAFAN S.A.U. se reserva el derecho de modificar libremente en cualquier momento, sus modelos o las características técnicas de sus productos, sin notificarlo previamente y sin obligación de mejorar los antiguos modelos.

Esta garantía carece de valor si no es devuelta firmada y sellada por el distribuidor.



Pol. Ind. Río Gállego
Calle D, nº 10
50840 San Mateo de Gállego
Zaragoza - Spain

Tlfn: +34 976 694 530
Fax: +34 976 690 968
Mail: exafan@exafan.com

www.exafan.com