



**Ventilador de Gran Caudal**  
EOLO EX60 MD Monofásico y electrónica exterior.

# Manual de montaje, instalación y mantenimiento

• 1. Asistencia Técnica .....	2
• 2. Advertencias y consejos .....	3
• 2.1. Consideraciones generales sobre la seguridad.....	3
• 2.2. Advertencias .....	3
• 2.3. Rango de aplicaciones .....	4
• 2.4. Seguridad y comprobación durante la recepción, almacenamiento, manipulación y transporte .....	4
• 2.5. Seguridad durante la instalación, montaje y conexión eléctrica.....	4
• 2.6. Seguridad y advertencias durante el mantenimiento.....	6
• 2.7. Seguridad y Advertencias durante el mantenimiento .....	8
• 2.8. EJEMPLO: Instalación en pared de sándwich.....	9
• 2.9. EJEMPLO: Instalación en pared de ladrillo o bloque de hormigón.....	10
• 3. Características técnicas.....	11
• 4. Herramientas necesarias para el montaje.....	13
• 5. Montaje de la virola.....	15
• 6. Montaje de la estructura metálica .....	17
• 7. Montaje del soporte del motor.....	20
• 8. Montaje del motor.....	21
• 9. Montaje de la hélice .....	22
• 11. Montaje de la válvula .....	32
• 11.1. Montaje del poste de la válvula.....	34
• 11.2. Montaje del actuador de la válvula.....	37
• 11.3. Montaje de la válvula .....	37
• 12. Montaje de la rejilla delantera .....	43
• 13. Conexionado.....	44
• 13.1. Esquema general de conexiones .....	46
• 13.2. Conexión para EOLO EX60 MD: conectores del regulador para apertura y cierre de la válvula .....	47
• 14. Montaje de la rejilla trasera.....	48
• 15. Declaración CE de Conformidad.....	50
• 16. Condiciones de garantía .....	51

## 1. Asistencia Técnica

### Antes de contactar con el centro de asistencia técnica:

Siga este manual desde el principio por si se ha saltado algún paso o alguna advertencia. Si después de este primer paso el producto sigue sin funcionar, o lo hace de una forma atípica, desconéctelo de la red y póngase en contacto con nuestro Servicio de Asistencia Técnica, donde será debidamente atendido.

**Cualquier manipulación efectuada en el producto por personas ajenas a EXAFAN S.A.U., nos obligaría a cancelar su garantía.**

R-298



7-15h: **976 69 45 30** | **International 24h**  
 15-7h: **629 38 58 78** | **+34 609 89 24 73**

✉ [sat@exafan.com](mailto:sat@exafan.com)

## 2. Advertencias y consejos

### 2.1. Consideraciones generales sobre la seguridad

Los ventiladores de gran caudal están contruidos para cumplir las actuales normas de seguridad laboral y su uso será para el sector **AGROPECUARIO INDUSTRIAL**.

EXAFAN declina toda responsabilidad por eventuales daños a personas y objetos derivados del uso no autorizado del sistema de ventilación, del montaje incorrecto de las piezas mecánicas o eléctricas y de la eliminación o manipulación de protecciones. Cualquier uso indebido o variación en la aplicación de las exigencias para una correcta utilización, se considerará como uso inadecuado.

Sobre todo para la instalación, llevar siempre puesto el equipo de seguridad personal recomendado (EPI's), es decir: ropa adecuada para el trabajo, cuando así lo exija el desarrollo de la tarea, evitando llevar ropa ancha porque se podría enganchar con alguna parte móvil de la máquina y producir un atrapamiento de alguna de las extremidades del operario; elementos de protección personal para los trabajadores expuestos a lesiones oculares; cascos, cuando existiera la posibilidad de caída de objetos; calzado de seguridad, cuando exista peligro de lesiones en los pies; protectores auditivos, cuando se encuentre expuesto a ruidos; máscara, adecuada para el polvo que se genera en el movimiento del aire, siempre que sea necesario.

### 2.2. Advertencias

**No ensamblar a temperaturas inferiores a 12°C.** En periodos invernales, si el material ha estado expuesto a bajas temperaturas, **no proceder al montaje directamente sin periodo de aclimatación** de las partes plásticas, ya que pueden agrietarse. El fabricante EXAFAN S.A.U. no se hace responsable de daños causados por:

- No haber realizado una previa interpretación del manual, en caso de los daños que pueda ocasionar este producto.
- Una instalación no conforme con las instrucciones del manual.
- Sobrecarga que exceda lo recomendado en este manual.
- Maltrato del producto en su transporte, instalación y posterior sustitución.
- La instalación, programación y/o manipulación por personal no autorizado.
- Incumplimiento del R.B.T. (Reglamento de Baja Tensión), por parte de su instalador en lo que concierne a la instalación eléctrica de su nave, sustitución de fusibles, ajuste de sondas, búsqueda de averías..., todo ello según Norma EN 60204-1.6,4, o la correspondiente a cada país.
- Fallo provocado por la conexión a la misma instalación eléctrica de los equipos electrónicos de Exafan con otros ajenos a la marca EXAFAN S.A.U. (p. ej. equipos de soldadura o similares), que provoquen picos de tensión o intensidad a la red. Los equipos electrónicos se deberán de desconectar de la red eléctrica mientras se realicen este tipo de operaciones (p. ej. Soldadura).
- A la no presencia, para su fácil desconexión, de PIAS, diferenciales y guarda motores y una buena conexión a toma de tierra.
- La no colocación de dispositivos de protección contra sobre-intensidades para los conductores de alimentación.
- Un mal suministro de Energía Eléctrica, debiendo estar dentro de los límites que dicta el Reglamento de Media y Baja Tensión.
- Terremotos y fenómenos atmosféricos (nieve, lluvia, rayos...).

Este manual no contiene todas las instrucciones de seguridad posibles de todas las aplicaciones normales, ni especiales. Corresponde al usuario y/o instalador tomar, durante el montaje, las que considere oportunas.

## 2.3. Rango de aplicaciones

Este manual de instrucciones es aplicable para todos los ventiladores EOLO EX60 MD.

## 2.4. Seguridad y comprobación durante la recepción, almacenamiento, manipulación y transporte

### 2.4.1. Comprobación a la recepción

Recomendamos verificar los siguientes puntos a la recepción de este ventilador:

- Que el tamaño sea correcto.
- Que los datos que figuran en la placa de características sean los que usted precisa.

Verifique el estado del material al recibirlo. De encontrarse daños, estos deben ser informados por escrito a la agencia de transporte, y comunicarlos inmediatamente a la empresa EXAFAN S.A.U., antes de 24 h desde su recepción.

### 2.4.2. Almacenamiento

En caso de que no fuera instalado inmediatamente, se recomienda almacenarlo en lugar limpio y seco, libre de polvo, vibraciones, gases y agentes corrosivos, y con una humedad relativa de aire no superior al 60 %.

En los envíos/recepción de materiales, debe buscarse un almacenamiento que no estropee las características del producto. Los actuadores, no deben permanecer bajo la lluvia o la humedad. Un almacenamiento que no cumpla estas condiciones, anulará la garantía del fabricante.

### 2.4.3. Manipulación

Sólo personal formado para el manejo debería manipular la maquinaria.

## 2.5. Seguridad durante la instalación, montaje y conexión eléctrica

Para evitar accidentes, con anterioridad a la puesta en marcha del motor, se debe asegurar que la toma de tierra fue realizada conforme a las normas vigentes y que la conexión esté bien sujeta.

Los motores eléctricos tienen circuitos bajo tensión, y componentes giratorios que pueden causar daños a las personas.

Los motores equipados con protectores térmicos del tipo Automático se reconectarán automáticamente cuando se alcance la temperatura adecuada para el motor. No utilizar motores con protección térmica del tipo automática en aplicaciones donde el re-arranque automático pueda ser peligroso para personas o para el equipamiento.

En caso de que se active la protección térmica del tipo automático o manual, desconecte el motor de la red eléctrica y verifique la causa que provocó la actuación del protector térmico.

Los motores equipados con protectores térmicos del tipo manual tienen que ser reconectados después del disparo.

No cubra ni obstruya la ventilación del motor.

Conecte el motor correctamente a la red eléctrica a través de contactos seguros y permanentes, siguiendo siempre los datos mostrados en la placa de características del motor, como la tensión nominal, intensidad, etc

Para el dimensionamiento de los cables de alimentación y de los dispositivos de maniobra y protección se debe considerar la corriente nominal del motor, el factor de servicio y la longitud de los cables, entre otros.

Las entradas de cables no utilizadas en la caja de conexiones deben estar debidamente tapadas con sistemas de cierre para garantizar el grado de protección indicado en la placa de características.

Durante la instalación los motores deben estar protegidos contra puestas en marcha accidentales.

**El motor no puede conectarse directamente a la red. SIEMPRE , debe conectarse al regulador electrónico.**

El ventilador genera electricidad incluso desconectado de la red. ¡PELIGRO! Los condensadores están cargados incluso desconectados a la red.

**Los reguladores electrónicos NO son INTERCAMBIABLES entre los distintos modelos de motores.**

**¡PELIGRO! NO ACERCARSE AL VENTILADOR NI A SU ELECTRÓNICA SI USTED USA MARCAPASOS , YA QUE EXISTE IMANES MUY POTENTES QUE PUEDEN ALTERAR SU FUNCIONAMIENTO.**

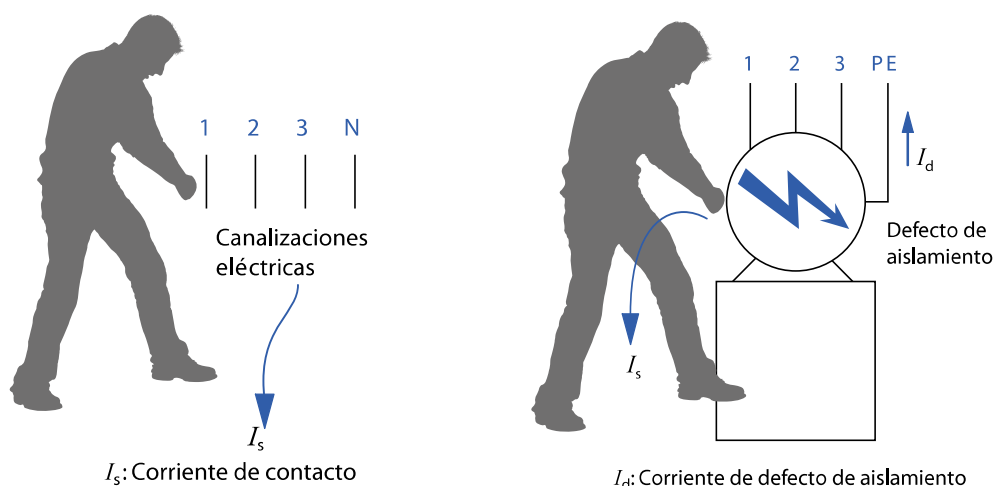
**EN ZONAS TORMENTOSAS Y DE APARATO ELÉCTRICO SE RECOMIENDA INSTALAR JUNTO A CADA EQUIPO UN DESCARGADOR DE SOBRETENSIÓN CONECTADO A UNA BUENA TOMA DE TIERRA.**

### Riesgos residuales eléctricos

No debe ser posible acceder a las partes activas peligrosas, y las partes conductoras a las que se pueda acceder no deben ser activas peligrosas. Este requisito debe aplicarse:

- En condiciones normales.
- En condición de un solo defecto.

La protección en condiciones normales corresponde a la protección contra los contactos directos (protección básica) y



la protección en condición de un solo defecto corresponde a la protección contra los contactos indirectos (protección contra los defectos).

### Contactos directos:

Un contacto directo se produce cuando una persona toca un conductor activo en circunstancias normales. La norma IEC 61140 ha cambiado la expresión “protección contra los contactos directos” por la de “protección básica”. El nombre anterior se mantiene al menos con fines informativos.

### Contactos indirectos:

Un contacto indirecto se refiere a una persona que toca una parte conductora expuesta que normalmente no está activa, pero que pasa a estarlo accidentalmente (debido a un defecto de aislamiento o por cualquier otra causa, por ejemplo un cable pelado).

La corriente de defecto eleva la parte conductora expuesta a una tensión que puede resultar peligrosa, y originar una corriente de contacto a través de una persona que toca esta parte conductora expuesta.

La norma IEC 61140 ha cambiado la expresión “protección contra los contactos indirectos” por la de “protección contra

los defectos". El nombre anterior se mantiene al menos con fines informativos.

## 2.6. Seguridad y advertencias durante el mantenimiento

INSPECCIÓN	FRECUENCIA
Ausencia de vibraciones en el conjunto	Mensual
Correcta apertura y cierre de la válvula	Mensual
Tensión de la correa	Semestral
Defectos en las conexiones	Anual

El desmontaje del motor durante el período de garantía solamente debe ser realizado por un servicio técnico autorizado por EXAFAN S.A.U.

Toda manipulación del motor debe ser realizada con cuidado para evitar impactos y daños a los rodamientos.

Obligatorio colocar todas las protecciones del ventilador: mallas delantera, malla trasera, etc.

Inspeccione periódicamente el funcionamiento del motor según su aplicación, asegurándose de que el aire fluya libremente.

En la limpieza del ventilador, no se debe usar agua a alta presión dirigida hacia las partes del motor, ni del tensor, en caso de poseer cualquiera de estos elementos.

**NO APLICAR PRODUCTOS CORROSIVOS, OXIDANTES, PERÓXIDOS NI DERIVADOS QUE PUEDAN DAÑAR EL MOTOR O LOS ELEMENTOS METÁLICOS.**

Es necesaria la limpieza cada cierto tiempo de las aletas de refrigeración del motor. Si el motor no se refrigera se produce sobrecalentamiento, acortando la vida útil del motor, pudiendo llegar a romper los rodamientos por exceso de temperatura.

Recomendable la limpieza cada nueva crianza como mínimo, o también si se observa excesiva suciedad.

Está terminantemente prohibido anular los elementos de protección existentes en las máquinas. En todo trabajo con máquinas o equipos con partes en movimiento las manos y brazos del operario no llevarán objetos de adorno como por ejemplo: anillos, pulseras, reloj, etc. La ropa de trabajo no debe ser muy holgada para evitar atrapamiento en la máquina. Al utilizar una máquina, debe asegurarse que se sabe apagar antes de usarla, que los materiales que se utilizan no entorpecen los movimientos de la máquina y que la zona de trabajo está libre, limpia y despejada de obstáculos.

Cuando se realicen trabajos de mantenimiento y sea necesario quitar alguna de las protecciones antiatrapamiento, se deberá llevar a cabo el bloqueo mecánico de las aspas del ventilador, para evitar que en caso de golpe de viento el movimiento inesperado de éstos produzca atrapamientos o cortes.

No usar productos como el cemento o el poliuretano expandido para el cierre de los huecos entre el ventilador y la pared, ya que pueden provocar fuerzas de presión sobre las paredes del mismo y esto a su vez puede provocar un mal funcionamiento.

Ninguna parte de este manual puede ser reproducida de ninguna manera sin el permiso expreso por escrito de EXAFAN, S.A.U.

EXAFAN ha hecho todo lo posible para asegurar la exactitud de la información contenida en este manual. En caso de que se produzcan errores o información imprecisa EXAFAN agradecería ser notificado de ello.

Las acciones automatizadas de los sistemas EXAFAN nunca eximen al instalador y al usuario del sistema de su responsabilidad de garantizar el bienestar de los animales.

EXAFAN, S.A.U. no garantiza que sus equipos y productos funcionarán correctamente en todos los entornos y aplicaciones y no se responsabiliza ni garantiza, ya sea de forma implícita o expresa, la calidad, rendimiento, comerciabilidad o

idoneidad para un propósito particular. EXAFAN, S.A.U. ha hecho todo lo posible para garantizar que este manual sea exacto. EXAFAN, S.A.U. no acepta ninguna responsabilidad por las inexactitudes u omisiones que pudieran ocurrir. Usted acepta expresamente que el uso de los sistemas y productos de EXAFAN, S.A.U. se realiza bajo su propio riesgo.

Tengo en cuenta que cualquier traducción de este documento que se le pueda proporcionar tiene como única finalidad su comodidad. Cualquier desviación en una traducción no será vinculante y no tendrá efecto legal. EXAFAN, S.A.U. no asume ninguna responsabilidad por los errores incluidos en dicha traducción.

EXAFAN, S.A.U. se reserva el derecho a modificar el diseño, medidas, materiales y los manuales técnicos de sus productos sin previo aviso.



### ¡ADVERTENCIA! IMPORTANTE NOTA DE INSTALACIÓN:

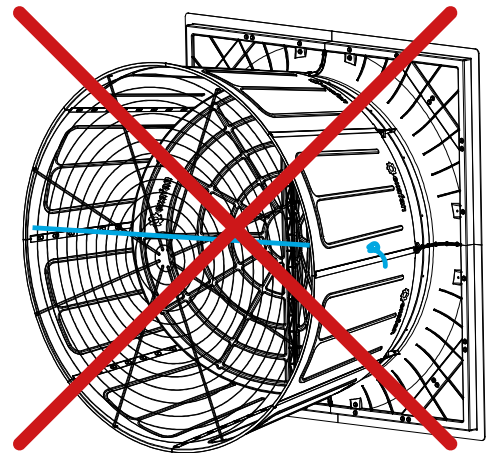
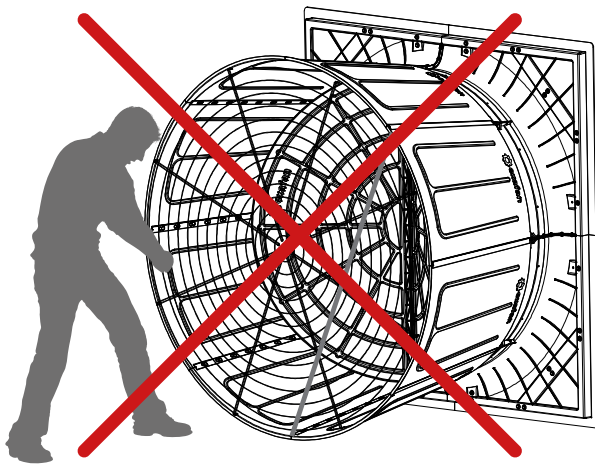
Todas las indicaciones de instalación contenidas en el presente manual quedarán supeditadas a los planos de construcción e instalación que acompañen al proyecto al que se dirige este producto. En caso de conflicto, prevalecerán las indicaciones de dichos planos.



No hay que manipular el ventilador por la parte del cono, ya que podría abollarse y deteriorarse.



No se debe poner ninguna elemento en el cono que impida la apertura total de la válvula.



No colocar **NUNCA** el motor hasta que los dos postes estén instalados, el ventilador en su posición final o posición de USO.  
**¡Peligro de vuelco!**



Antes de proceder a retirar las protecciones, el motor estará desconectado **por completo** de la red eléctrica.



### NO ENSAMBLAR POR DEBAJO DE 12 °C

En periodos estivales, no proceder al montaje directamente sin periodo de aclimatación, si el material ha estado expuesto al sol o a temperaturas superiores a 30 °C.

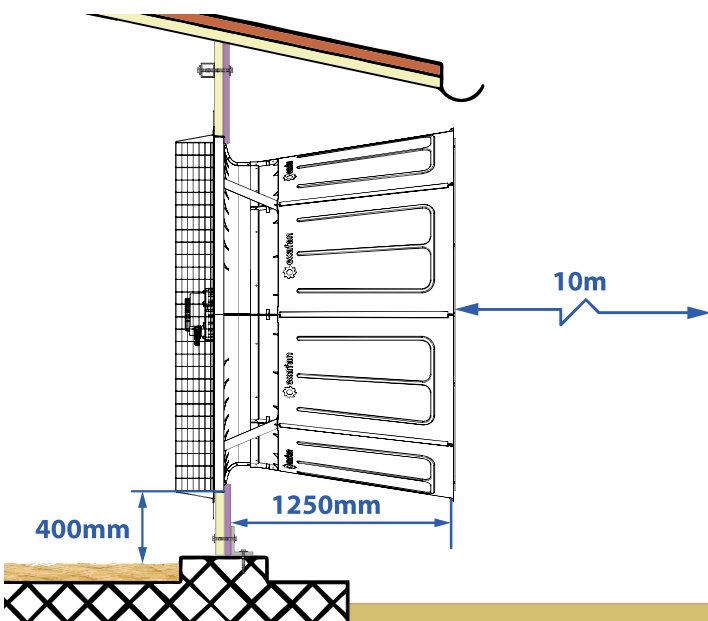
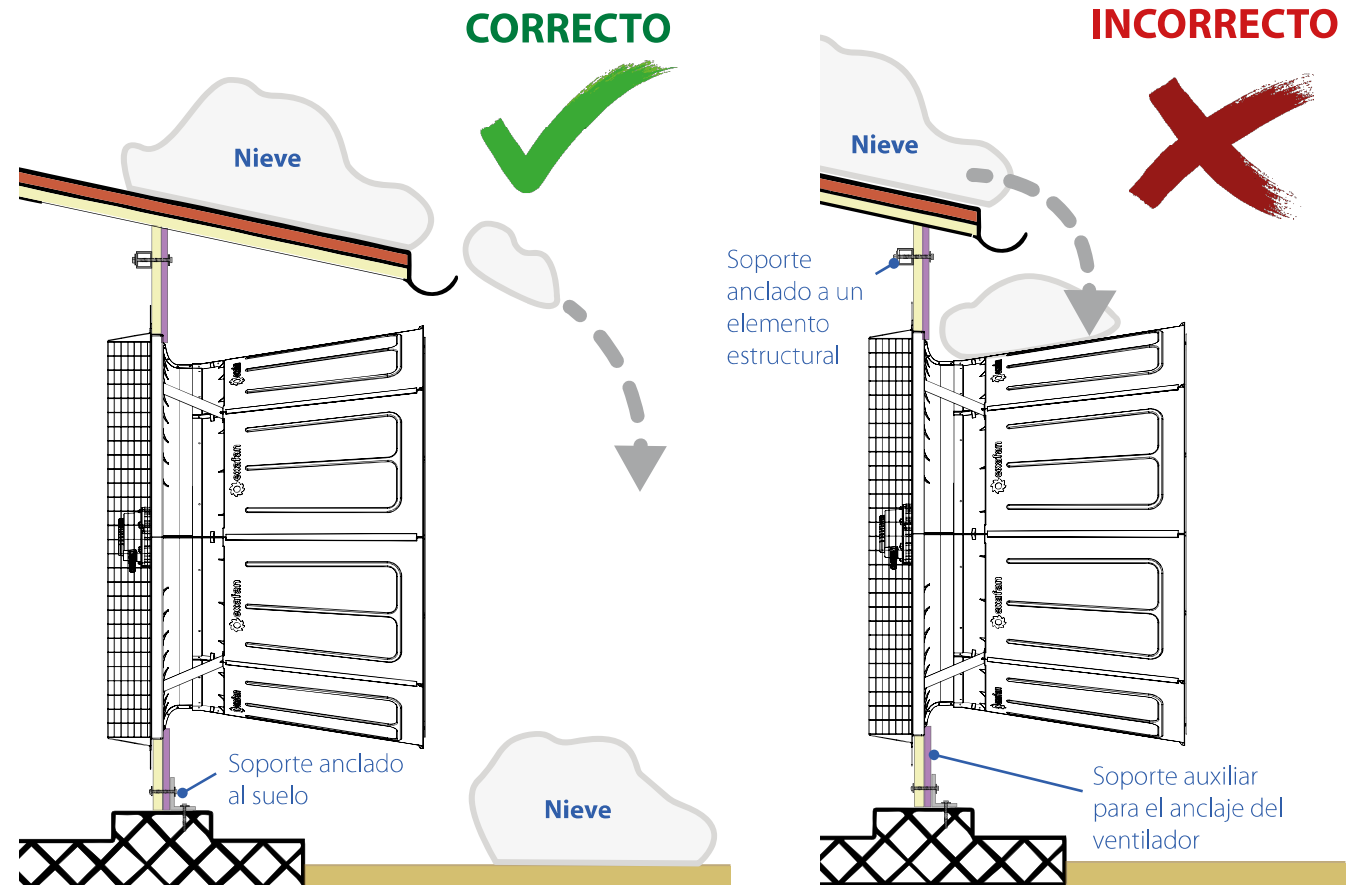


El motor no puede conectarse directamente a la red.  
**SIEMPRE**, debe conectarse al regulador electrónico.

## 2.7. Seguridad y Advertencias durante el mantenimiento

Muy importante planificar muy bien la colocación de los ventiladores antes de comenzar a su instalación, teniendo en cuenta detalles como los que describimos a continuación.

- En los lugares donde hay probabilidad de nevadas o heladas se debe proteger el ventilador de la caída accidental de nieve en el cono. **Este producto no está diseñado para aguantar cargas externas al funcionamiento del propio ventilador.**



- Debe haber un mínimo de 1300 mm de espacio libre, desde la pared exterior de la nave, para poder instalar correctamente el ventilador.
- El espacio sin objetos recomendado frente al difusor (cono) del ventilador será de 10 m aproximadamente.
- La altura de instalación recomendada desde el suelo es de 400 mm como mínimo, para evitar las posibles aspiraciones de animales y el movimiento de la yacija.



Antes de comenzar con el montaje del ventilador debemos tener claro qué tipo de anclaje necesitamos, esto dependerá del tipo de pared que tenemos en nuestras instalaciones y de los elementos que deberán convivir con el ventilador.



A continuación explicamos algún ejemplo sobre las instalaciones que nos podemos encontrar. Para un correcto funcionamiento y una correcta instalación **deberán poner en conocimiento del departamento de construcción de EXAFAN** el tipo de pared o estructura a la que se anclara el ventilador.

## 2.8. EJEMPLO: Instalación en pared de sándwich

La pared debe ser una pared lisa, en la cual tenemos que realizar el hueco para alojar el ventilador.

Las dimensiones del hueco a cortar son 1860x1860 mm y el corte tiene que ser lo más recto y limpio posible (Fig. 2.2). Al realizar dicho corte, queda visto el poliuretano interior de la pared.

La altura (x), y el posicionamiento (y) al cual hay que realizar el hueco en la pared aparecerá indicado en los planos específicos de cada instalación.

Se procederá de la siguiente manera:

- Marcar en la pared sándwich el perímetro del agujero, 1860 x 1860 mm.
- Realizar el corte con una sierra circular o elemento que mejor se adapte al tipo de pared, cuyo corte a 90° sea de 100 mm (Siempre debe tener más radio que ancho la pared).



Confirmar medidas con el departamento de construcción.

Una vez realizado el corte, habrá que asegurarse mediante el uso de un nivel, de que las cuatro caras del corte son perfectamente horizontales (caras superior e inferior) y verticales (caras laterales), para garantizar un correcto soporte al ventilador (Fig. 2.2).

Al realizar el agujero en la pared hay que tener en cuenta que se debilitará la pared superior del hueco. Antes de la instalación de la estructura se debe garantizar la integridad estructural de la pared o paneles.

La estructura sólo está diseñada para aguantar el ventilador. Ningún elemento estructural debe utilizarla como apoyo. No actúa como soporte estructural.

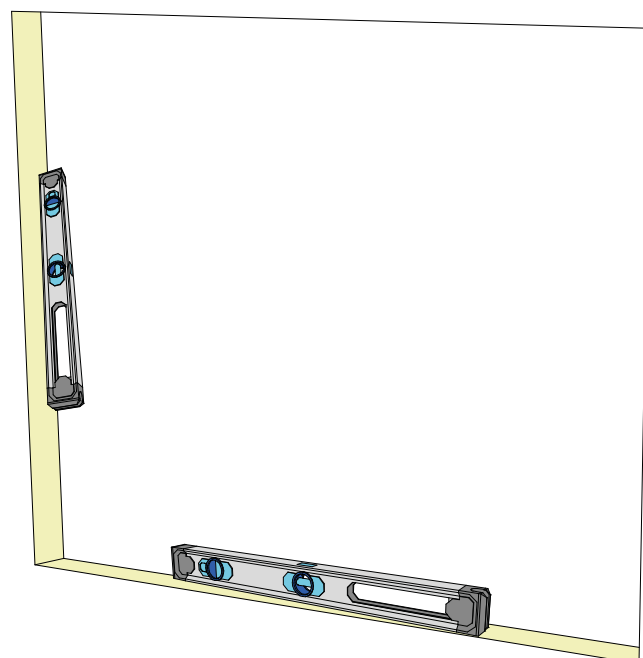
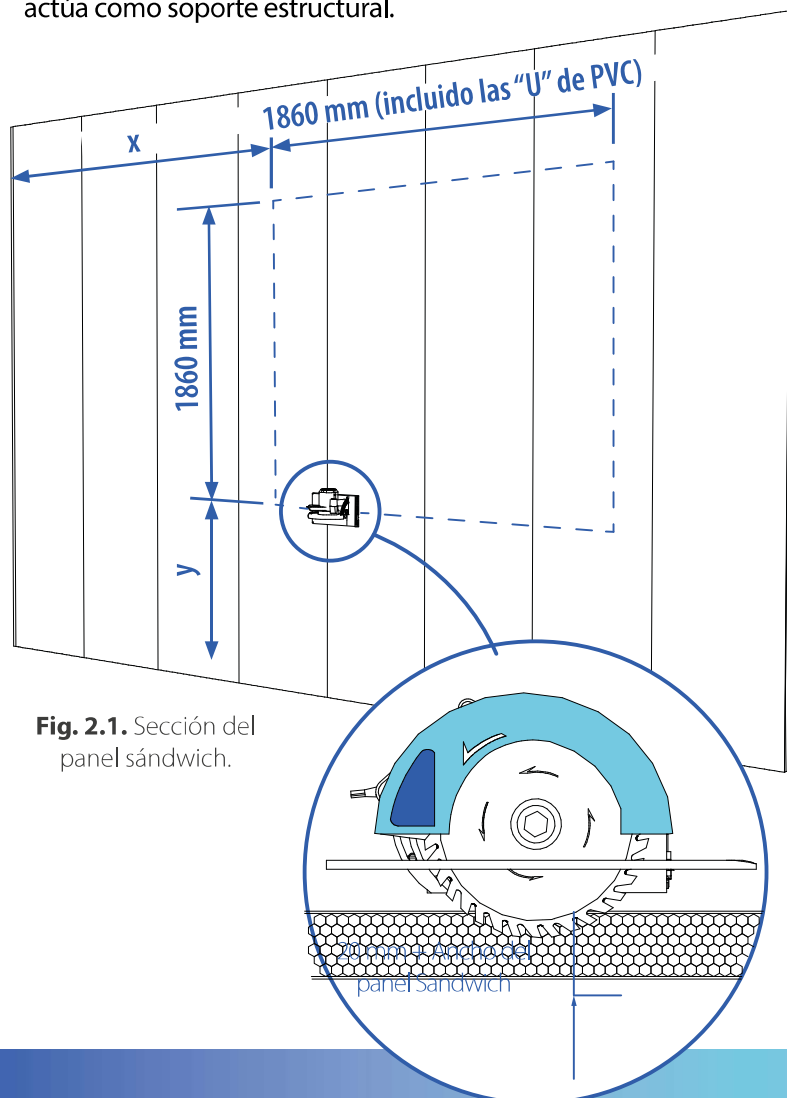


Fig. 2.2. Comprobar la horizontalidad y verticalidad de las caras del corte mediante un nivel.

## 2.9. EJEMPLO: Instalación en pared de ladrillo o bloque de hormigón

La pared debe ser una pared lisa, en la cual tenemos que realizar el hueco para alojar el ventilador.

Las dimensiones del hueco a cortar son 1860x1860 mm y el corte tiene que ser lo más recto y limpio posible (Fig. 2.2).

La altura (x), y el posicionamiento (y) al cual hay que realizar el hueco en la pared aparecerá indicado en los planos específicos de cada instalación.

Se procederá de la siguiente manera:

- Marcar en la pared el perímetro del agujero, 1860 x 1860mm.
- Realizar el agujero a la medida.

Una vez realizado el corte, habrá que asegurarse mediante el uso de un nivel, de que las cuatro caras del corte son perfectamente horizontales (caras superior e inferior) y verticales (caras laterales), para garantizar un correcto soporte al ventilador

Tenemos cuatro opciones de instalación:

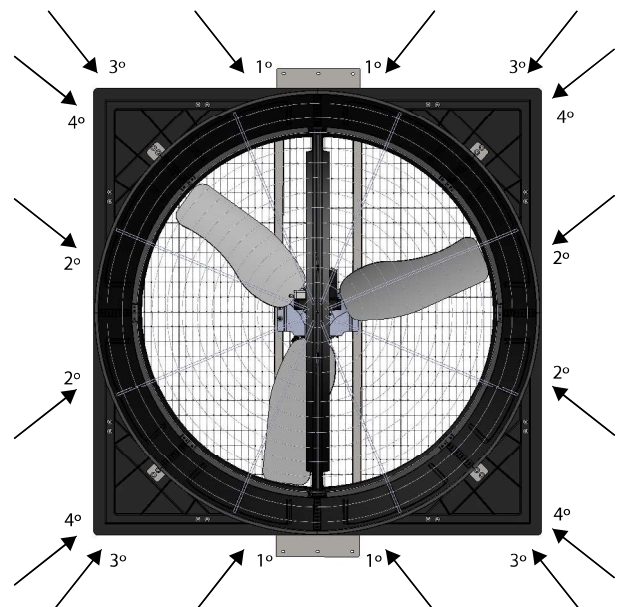
- |                              |                                 |
|------------------------------|---------------------------------|
| 1) Con Marco de madera:      | 1.1. Por el interior de la nave |
|                              | 1.2. Por el exterior de la nave |
| 2) Con soporte "Z"           | 2.1. Por el interior de la nave |
|                              | 2.2. Por el exterior de la nave |
| 3) Con soporte "L"           | 3.1. Por el interior de la nave |
|                              | 3.2. Por el exterior de la nave |
| 4) Con travesaño "Up-Down"V2 | 4.1. Por el interior de la nave |
|                              | 4.2. Por el exterior de la nave |



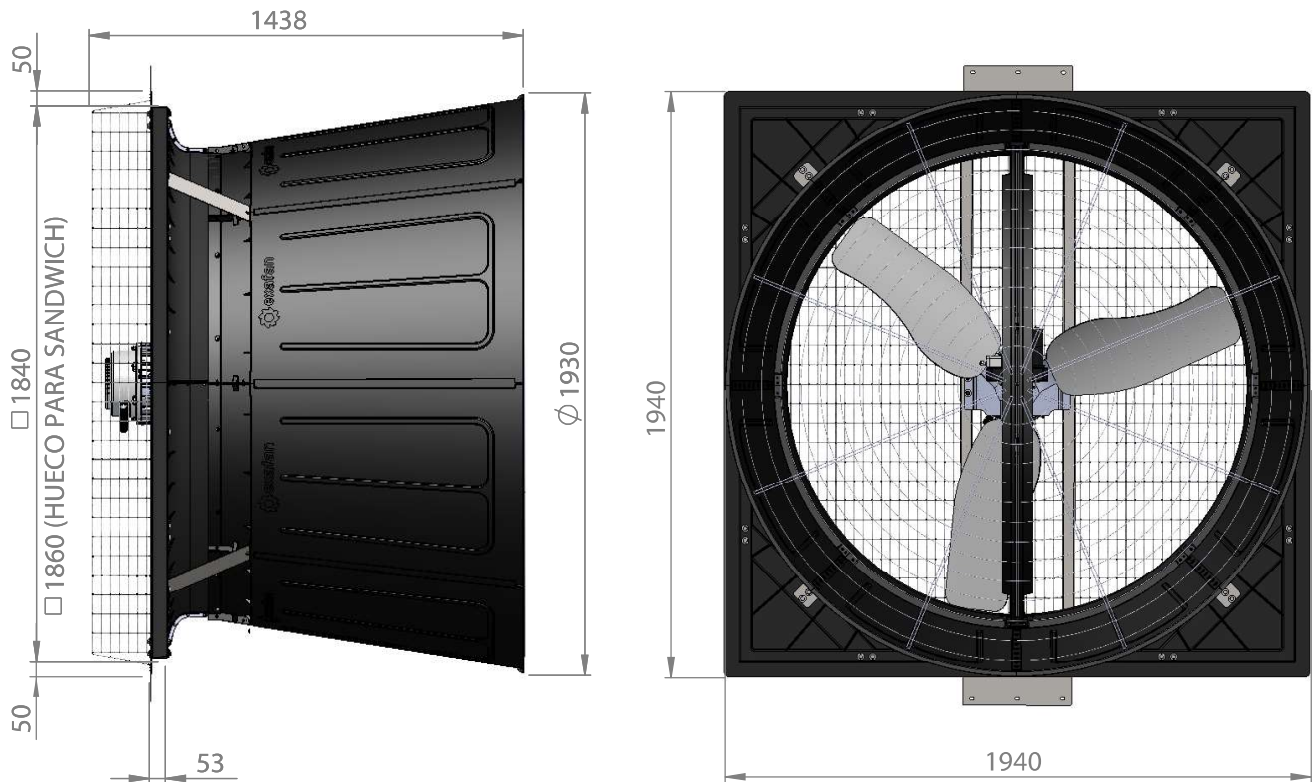
El tamaño del hueco para la instalación del ventilador puede variar dependiendo del tipo de pared, para evitar problemas pongan estos datos en conocimiento al departamento de construcción de EXAFAN




Para evitar que la virola se deforme a la hora de su anclaje en el soporte es importante empezar a atornillar lo más cerca posible al centro y terminar en los extremos tal y como muestra el siguiente ejemplo.



### 3. Características técnicas



El tamaño del hueco para la instalación del ventilador puede variar dependiendo del tipo de pared, para evitar problemas pongan estos datos en conocimiento del departamento de construcción de EXAFAN.

MODELO VENTILADOR	Dimensiones (Altura x Anchura x Profundidad)	 <b>PESO</b>
<b>EX-60/EOLO/MD</b>	1940 x 1940 x 1438 mm	123 Kg.

**University of Illinois Department of Agricultural and Biological Engineering  
Bioenvironmental and Structural Systems Lab  
Final Report**

**Project Number:** 22365  
**Test Date:** June 13, 2022

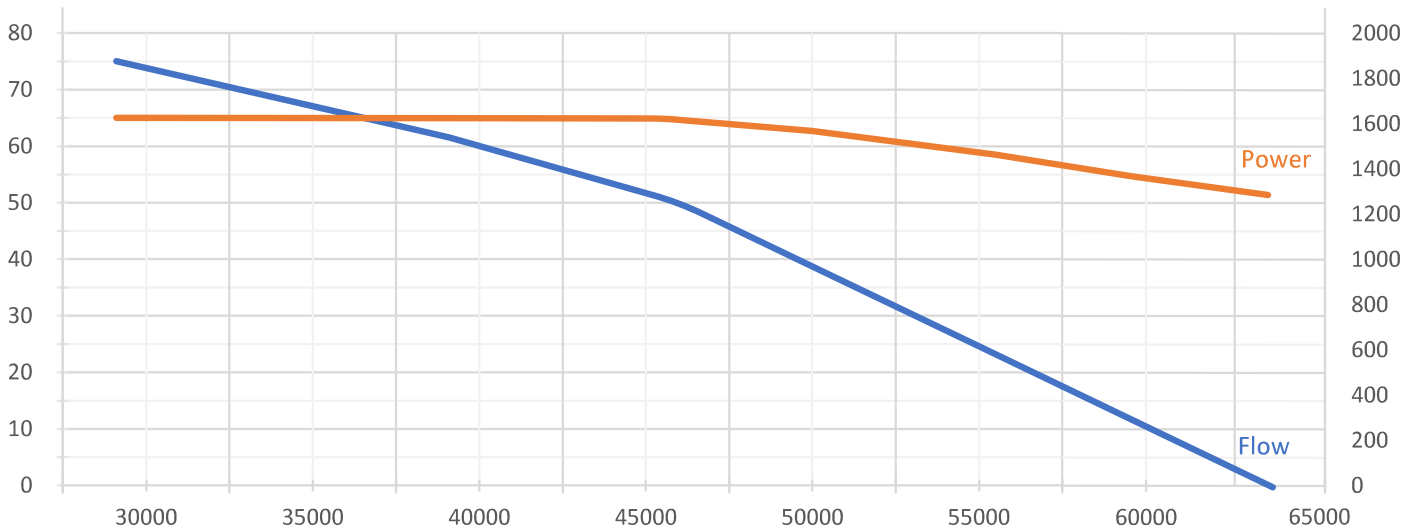
<b>Fan:</b>	<b>Motor:</b>	<b>Shutter:</b> <i>Mechanically Operated Butterfly Damper</i>
Make- <i>Exafan</i>	Make- <i>Exafan</i>	Material- <i>plastic</i>
Model- <i>EX60-DD-SI220</i>	Model- <i>BL220-H50</i>	# Doors- 2
Blade dia.- 59"	Hp- 1.5 kW	# Columns- -
Orifice dia.- 60"	RPM- -	Door length- -
	Volts- 230 VAC	Location- <i>exhaust</i>
<b>Blade:</b>	Amps- -	
Number- 3	Hz- 50 / 60	<b>Guards:</b>
Shape- <i>propeller</i>	Phase- 1	Description- <i>wire</i>
Material- <i>Stainless steel</i>	S. F.- -	Spacing- 1.2" x 2.5" / 2.5" <i>concentric</i>
Pitch- -		Location- <i>intake / exhaust</i>
Clearance- 0.5"	<b>Housing:</b>	
	Material- <i>plastic</i>	<b>Discharge Cone:</b>
<b>Drive Sheaves:</b>	Intake area- 71.5" x 71.5"	Depth- 42"
Drive dia.- <i>direct</i>	Discharge- 60" <i>dia.</i>	Minor dia.- 60"
Axle dia.- <i>drive</i>	Depth- 9.5"	Major dia.- 74.8"

**Notes:** \*230VAC, single phase, 60 Hz input to motor. Speed controlled with computer.

**Test Conditions:**

T(wb) F: 67	Barometric pressure, recorded	29.16
T(db) F: 78	Barometric Pressure, corrected	29.03 (In. Hg)

Static Pressure (in.H2O)	Airflow (cfm)	rpm	Volts	Amps	Watts	cfm/Watt	SI Units			
							Static Pressure (Pa)	Airflow (m <sup>3</sup> /hr.)	(m <sup>3</sup> /hr)/W	W/1000m <sup>3</sup> /hr
<b>520 rpm</b>										
0.00	37200	520	230.1	5.62	1293	28.8	0	63200	48.9	20
0.05	35000	520	229.8	6.08	1399	25.0	12	59500	42.6	23
0.10	32900	520	230.3	6.43	1480	22.2	25	55900	37.8	26
0.15	30300	520	230.0	6.78	1564	19.4	37	51600	33	30
0.20	27300	517	229.4	6.96	1598	17.1	50	46400	29	34
0.25	23000	509	229.9	6.94	1598	14.4	62	39000	24.4	41
0.30	17100	505	230.3	6.94	1600	10.7	75	29100	18.2	55
<b>470 rpm</b>										
0.00	33800	470	229.4	4.27	978	34.6	0	57500	58.8	17
0.05	31400	470	229.4	4.64	1065	29.5	12	53300	50.1	20
0.10	28600	470	230.7	4.95	1144	25.0	25	48700	42.5	24
0.15	25800	470	230.2	5.22	1206	21.4	37	43800	36.3	28
0.20	22600	470	229.8	5.44	1250	18.1	50	38500	30.8	33
0.25	16900	470	229.8	5.62	1293	13.1	62	28700	22.2	45
0.30	10800	470	230.3	5.68	1311	8.2	75	18300	13.9	72



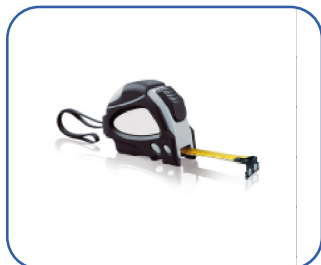
**520 Rpm**

Airflow: m3/h

## 4. Herramientas necesarias para el montaje

Material necesario:

1 Flexómetro



2 Nivel



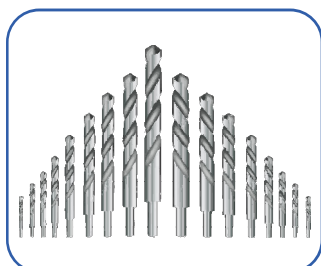
3 Sierra caladora  
(Si la instalación se realiza en panel sándwich)



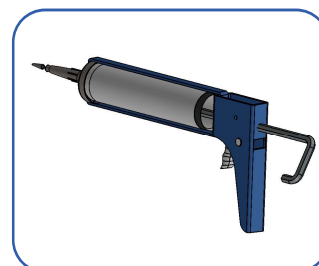
4 Taladro



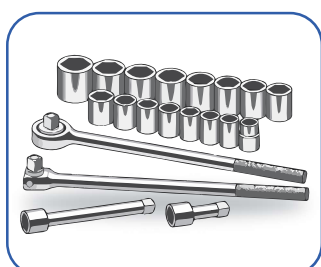
5 Juego de Brocas



6 Pistola de silicona con sikaflex



7 Juego de llaves de tubo



8 Juego de llaves planas



9 Llave Inglesa



10 Cinta adhesiva de doble cara



11 Remachadora



12 Destornilladores plano y estrella



13 Martillo de NYLON



14 Pegamento extra fuerte  
Ejemplo:  
LOCTITE 46



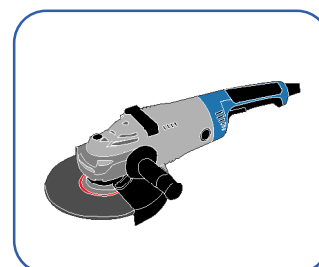
15 Rotulador para marcar



16 Escalera



17 Sierra radial



Recomendable 2 personas para el montaje.

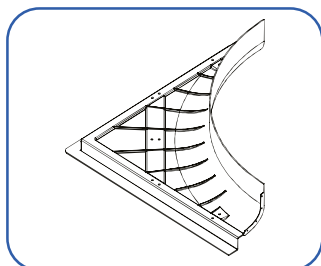


Estas herramientas NO ESTÁN INCLUIDAS en los envíos, corren a cuenta del cliente o instalador.

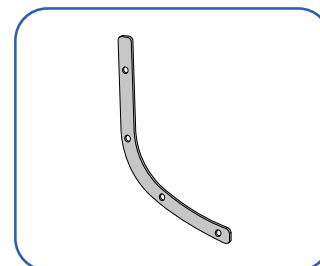
## 5. Montaje de la virola

Material necesario:

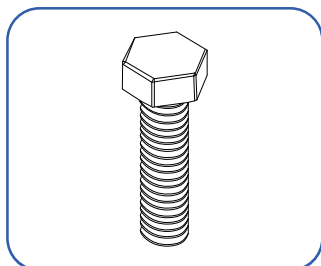
- 1** Cuarto de virola EOLO EX-60" negra  
(4 unidades)



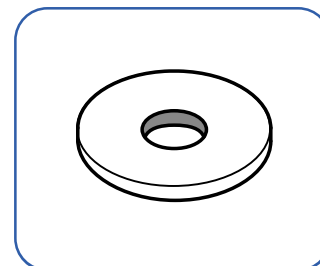
- 2** Chapa refuerzo unión virola 60"  
(8 unidades)



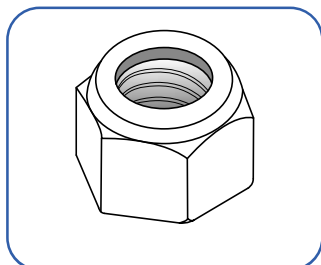
- 3** Tornillo M4x16 DIN933  
(16 unidades)



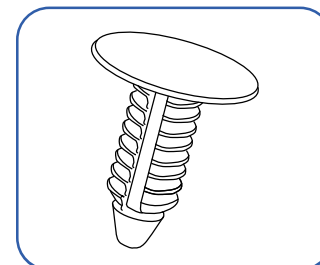
- 4** Arandela M4 DIN125  
(32 unidades)



- 5** Tuerca M4 DIN985  
(16 unidades)



- 6** Grapas estriadas  $\varnothing 8,7$  mm  
(8 unidades)



### Paso 1

Colocar cada una de las cuartas partes de virola [1] una al lado de la otra, de tal manera que se forma una virola completa (Fig. 5.1). Unir las cuatro partes mediante dos chapas refuerzo unión virola [2] que se colocarán a cada lado de la unión (Fig. 5.2). Para ello se utilizarán tornillos M4x16 DIN933 [3], arandelas M4 DIN125 [4] y tuercas M4 DIN985 [5] en los cuatro agujeros.

Para facilitar el ensamblaje y apoyar las virolas, se aconseja utilizar unos caballetes o mesa de trabajo amplia sobre los que trabajar.

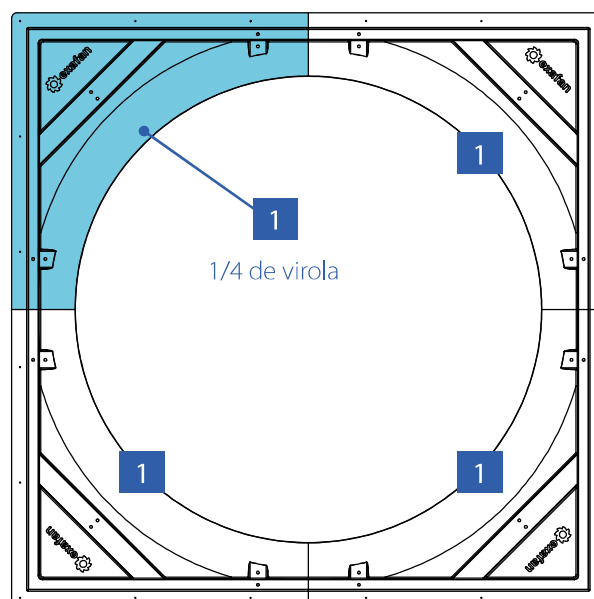
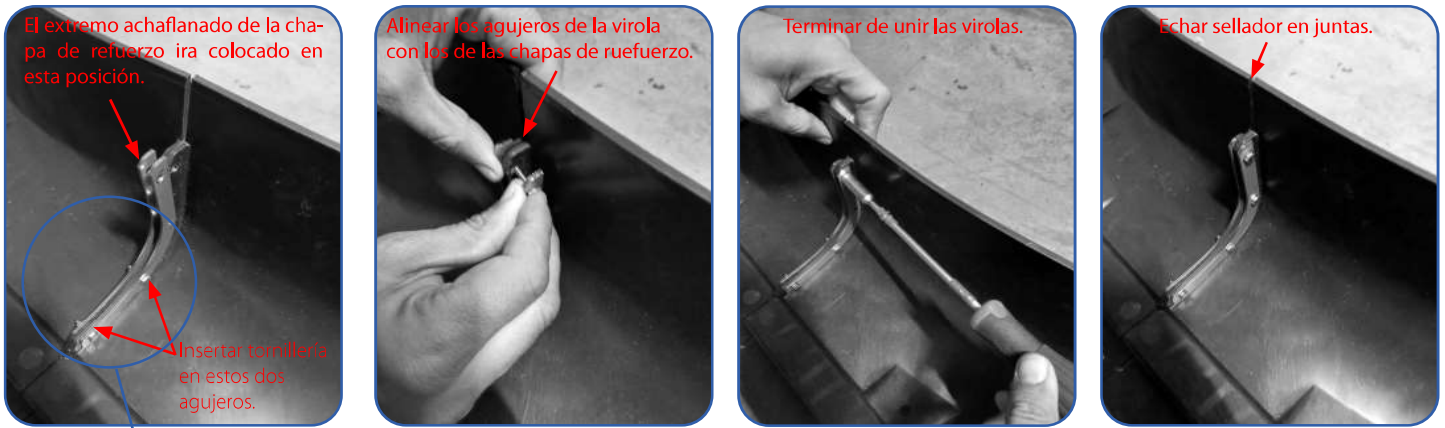
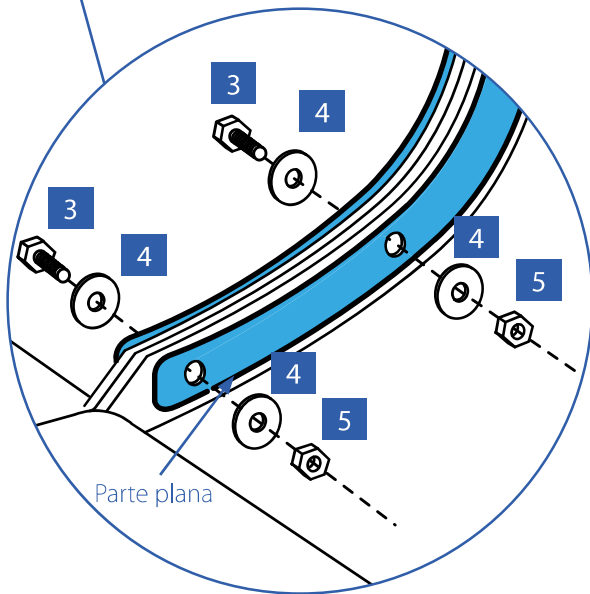


Fig. 5.1. Esquema de la posición de las virolas.



**Fig. 5.2.** Unir las virolas mediante dos chapas de refuerzo como muestran las fotos y echar sellador en la junta.



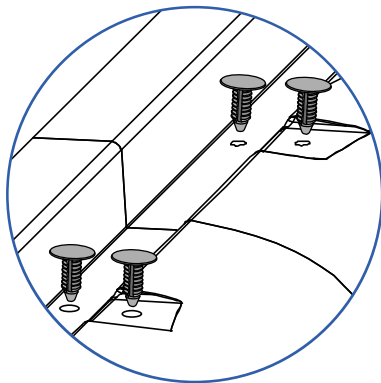
**DETALLE Fig. 5.3.** Unión de las virolas mediante dos chapas de refuerzo y su tornillería.



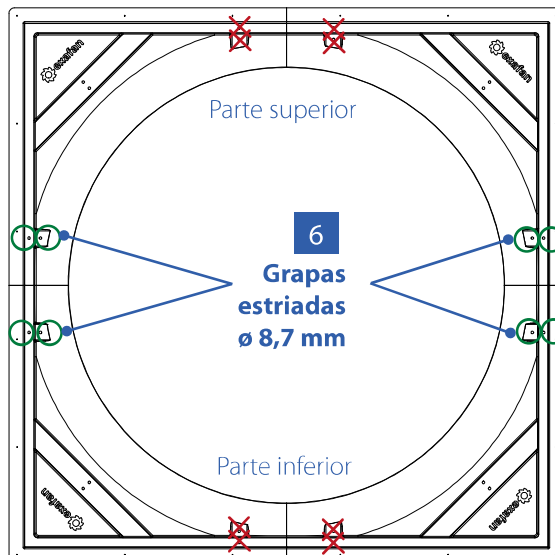
¡CUIDADO! La chapa de refuerzo de la unión de la virola tiene posición.



La parte plana tiene que estar pegada al cono.



**Fig. 5.4.** Detalle. Colocación grapas estriadas.



**Paso 2**

Introducimos las grapas estriadas de  $\varnothing 8,7\text{mm}$  [6] en los agujeros indicados. Debemos dejar el resto de agujeros libres para la instalación de los postes izquierdo y derecho (Fig. 5.4.).

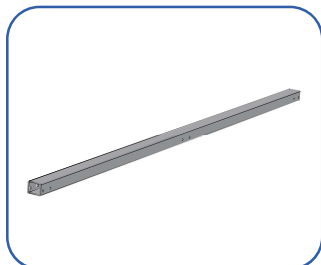
Agujeros libres	✗
Agujeros con grapa	○



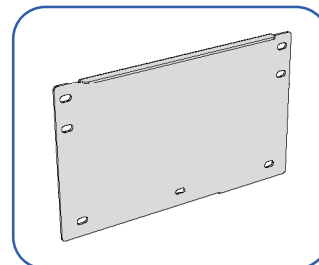
## 6. Montaje de la estructura metálica

Material necesario:

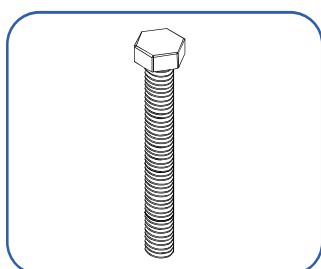
- 1** Poste EX60 MD  
(2 unidades)



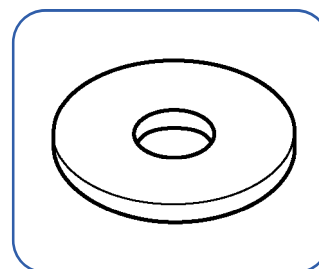
- 2** Travesaño central UP-DOWN EX60  
(2 unidades)



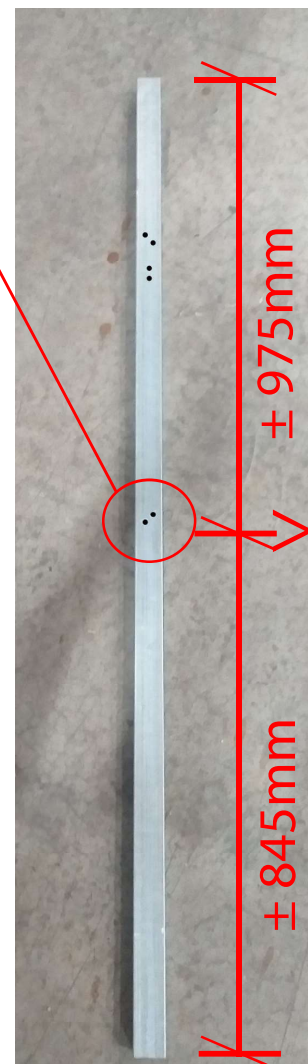
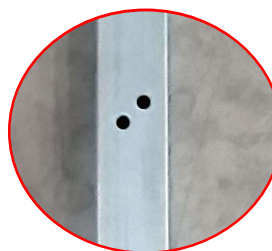
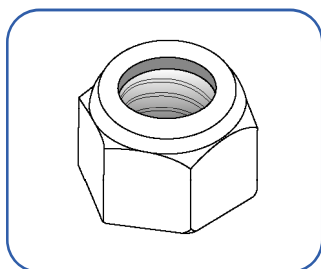
- 3** Tornillo M8X70  
DIN933  
(8 unidades)



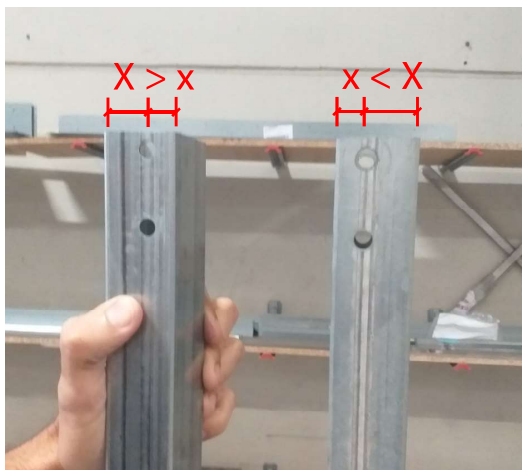
- 4** Arandela M8  
DIN9021  
(16 unidades)



- 5** Tuerca M8 DIN985  
(8 unidades)



**Paso 1:** Los postes [1] tienen una posición determinada y señalaremos como la parte superior de éstos la que tenga más distancia desde el extremo del poste a los dos taladros centrales de las caras laterales de los postes [1].



**Paso 2:** Es muy importante que la posición de los taladros que hay en los extremos de las caras frontales de los postes [1] vayan como se indica en la foto.

### Paso 3

Posicionar los dos postes [1] en los agujeros que **hemos dejado libres anteriormente** de forma que la posición de los taladros quede como en la Fig. 6.2.



¡ATENCIÓN! La orientación de los postes deberá quedar igual que en la figura 6.2. Nos fijaremos en los taladros para identificar su posición.

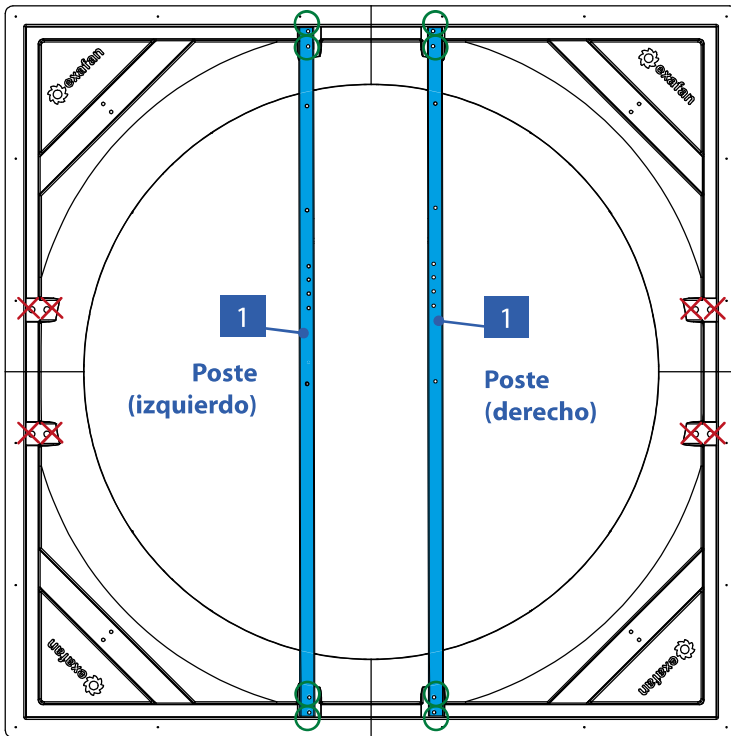


Fig. 6.1. Esquema de colocación de los postes **visto desde el interior de la nave.**

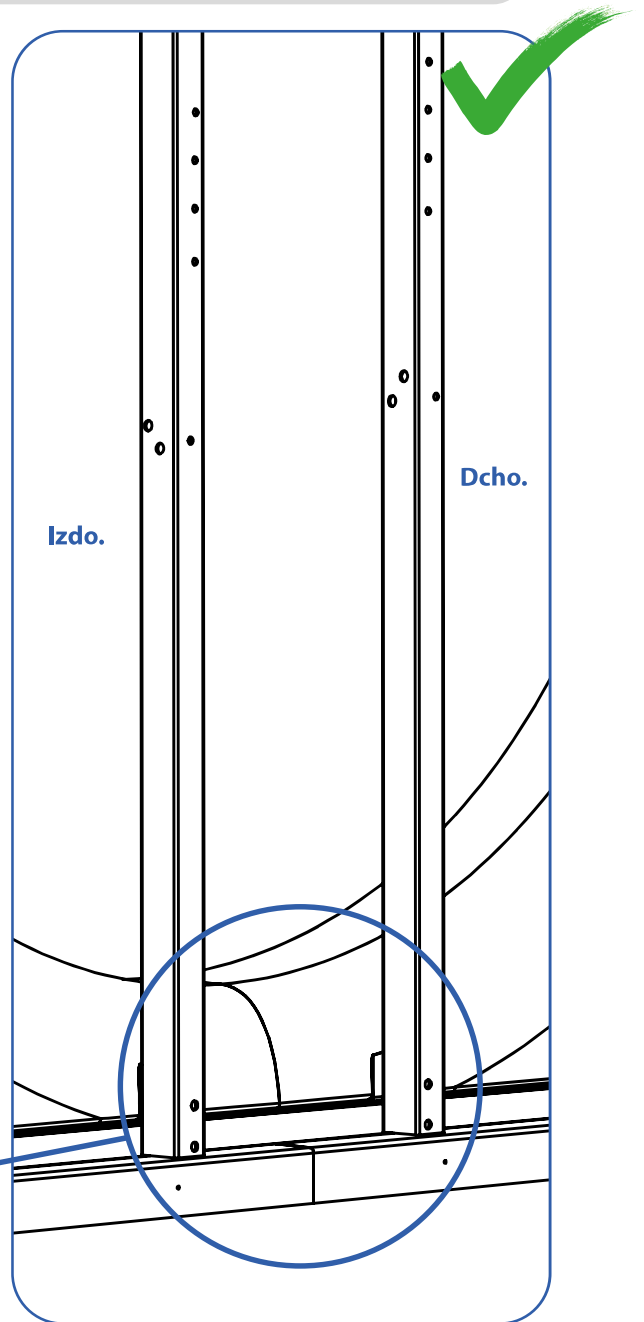
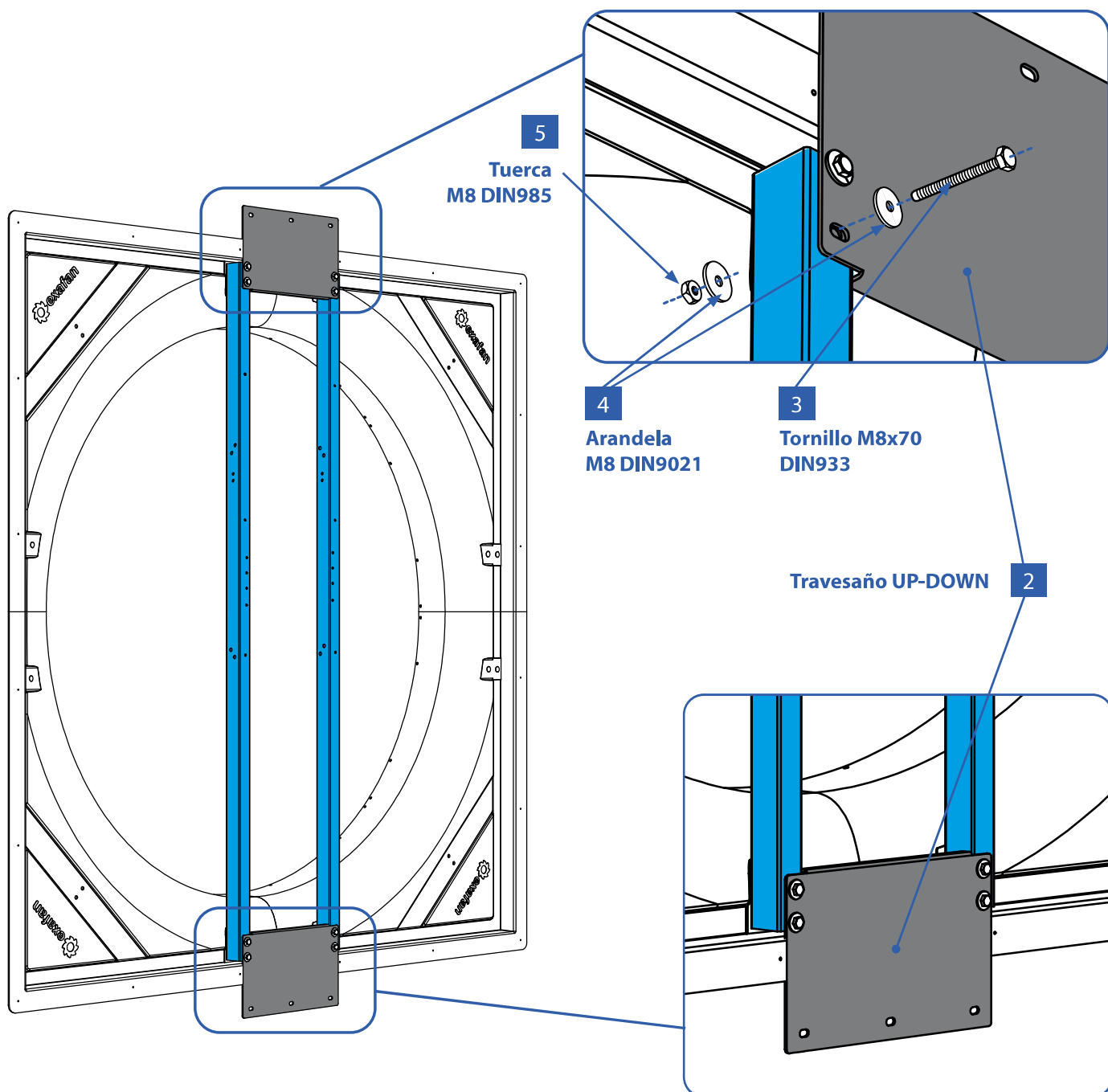


Fig. 6.2. Orientación correcta de los postes.

## Paso 4

Colocar los dos travesaños UP-DOWN [2] sobre los dos postes y atornillar todo el conjunto (postes y travesaños) a la estructura metálica mediante 8 tornillos M8x70 DIN933 [3], 16 arandelas M8 DIN9021 [4] y 8 tuercas M8 DIN985 [5] tal como se muestra en la [figura 6.3](#).



**Fig. 6.3.** Montaje de los dos postes y de los dos travesaños UP-DOWN.



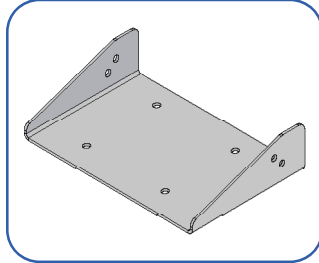
### ¡ATENCIÓN, INSTALACIÓN OBLIGATORIA!

Si por motivos de instalación en granja no se pueden colocar estas chapas o travesaños, ambos postes se deberán unir mediante una estructura. Por ejemplo cuando el "Eolo" se vaya a colocar en una estructura exterior.

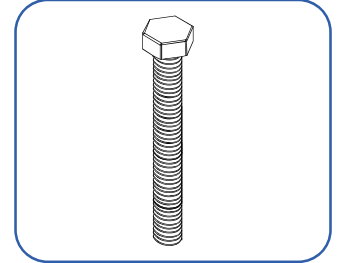
## 7. Montaje del soporte del motor

Material necesario:

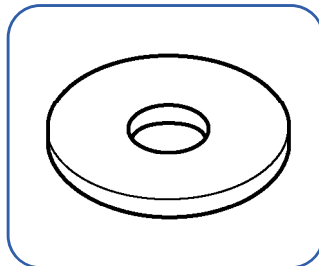
- 1** Soporte motor EX60 MD  
(1 unidad)



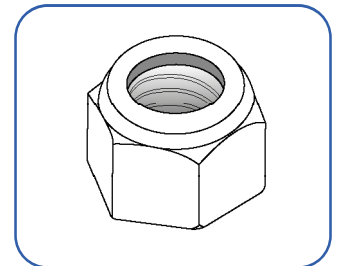
- 2** Tornillo M8x70 DIN933  
(4 unidades)



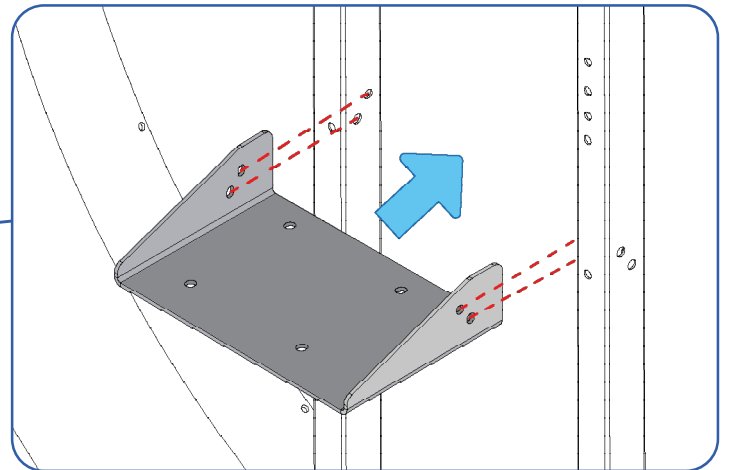
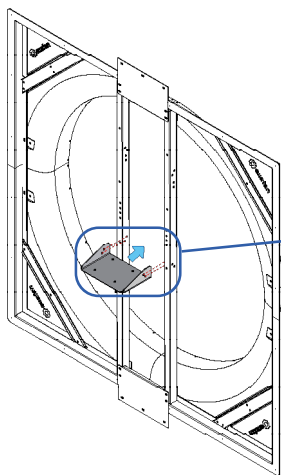
- 3** Arandela M8 DIN9021  
(8 unidades)



- 4** Tuerca M8 DIN985  
(4 unidades)



**Paso 1:** Colocaremos el soporte motor EX60MD fijandolos con 4 tornillos M8x70 DIN 933, [2], 8 arandelas M8 DIN9021 [3] y 4 tuercas M8 DIN985 [4] tal como se muestra en la *figura 7.1.* y *figura 7.2.*

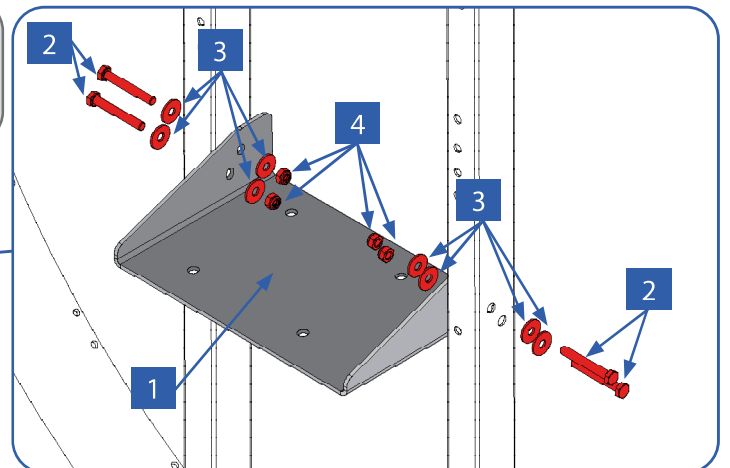
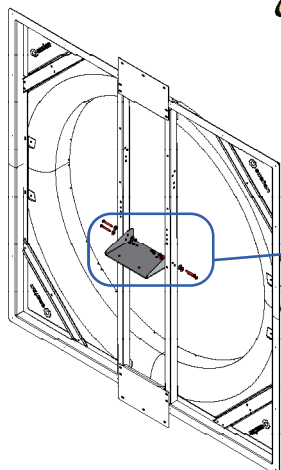


**Fig. 7.1.** Montaje del soporte en los dos postes.



**¡IMPORTANTE!**

El soporte tiene que estar bien nivelado.

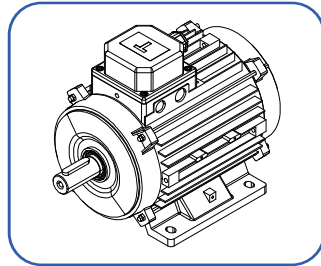


**Fig. 7.2.** Montaje del soporte en los dos postes.

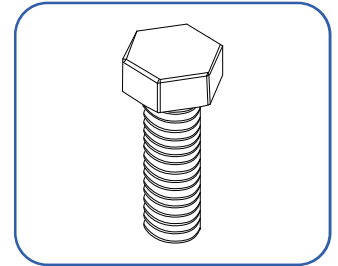
## 8. Montaje del motor

Material necesario:

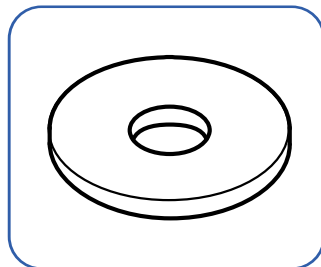
- 1** motor EX60 MD  
(1 unidad)



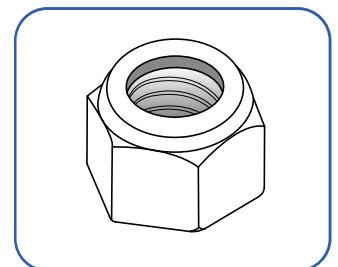
- 2** Tornillo M8x70  
DIN933  
(4 unidades)



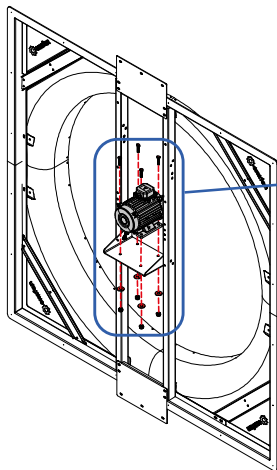
- 3** Arandela M8  
DIN9021  
(4 unidades)



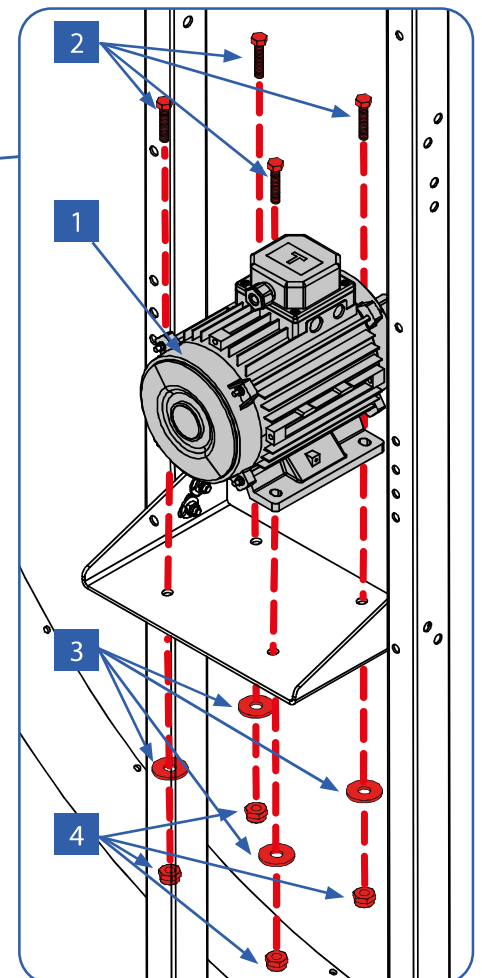
- 4** Tuerca M8 DIN985  
(4 unidades)



**Paso 1:** Fijar el motor sobre el soporte motor EX60 MD. El motor [1] tiene que ir completamente centrado a lo largo del soporte y lo fijaremos mediante 4 tornillos M8x70 DIN 933, [2], 4 arandelas M8 DIN9021 [3] y 4 tuercas M8 DIN985 [4] tal como se muestra en la [figura 8.1](#) y [figura 8.2](#).



**Fig. 8.1.** Motor en soporte.



**Fig. 8.2.** Montaje del motor en soporte.



**¡IMPORTANTE!**

No apretar los tornillos con demasiada fuerza, ya que después tendremos que regular adelante o atrás el motor con el soporte.



No colocar **NUNCA** el motor hasta que los dos postes estén fijados.  
**¡ Peligro de vuelco!**

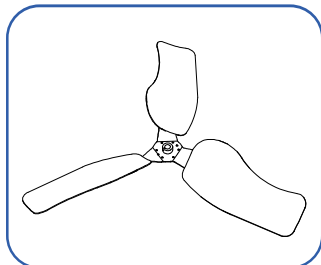


La salida de los cables del motor **SIEMPRE** irá orientada hacia abajo.

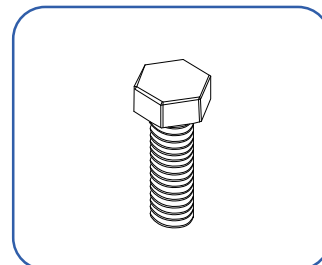
## 9. Montaje de la hélice

Material necesario:

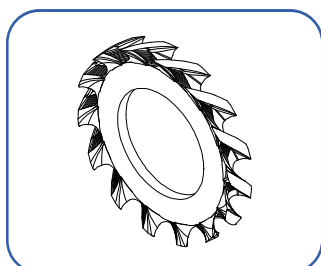
- 1** Hélice completa  
(1 unidad)



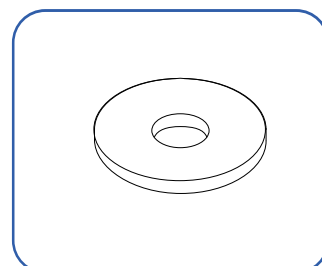
- 2** Tornillo M10x30  
DIN933  
(1 unidad)



- 3** Arandela M10  
DIN6798  
(1 unidad)

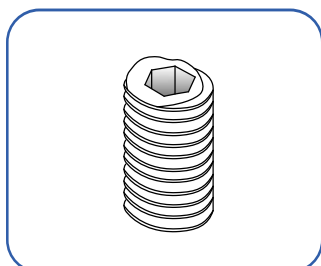


- 4** Arandela M10  
DIN9021  
(1 unidad)



- 5** Tornillo prisionero  
M5x10 DIN913  
(1 unidad)

(\*). También se puede utilizar M5X10 DIN933



## Paso 1

Montar la hélice ya ensamblada [1] en el eje del motor, haciendo coincidir la chaveta del eje con el chavetero de la hélice. Ayudarse de un martillo de goma o nylon o con la ayuda de una madera para golpear el centro de la hélice (Fig. 9.1) hasta que quede enrasado con el eje del motor, tal como se muestra en la figura 9.2.

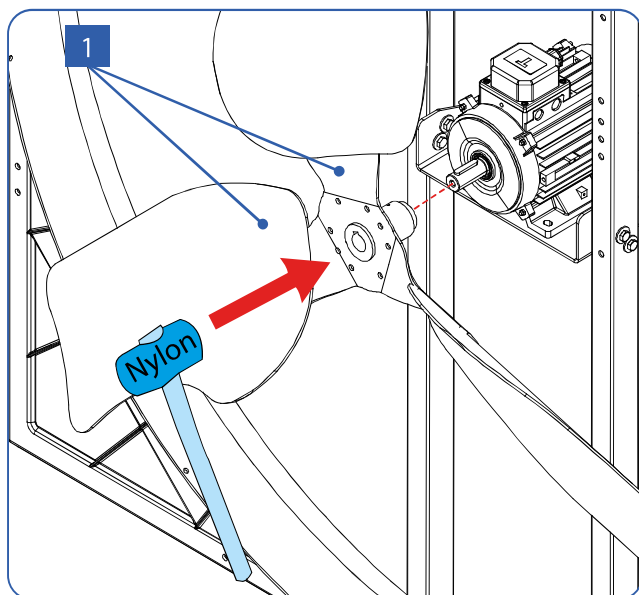


Fig. 9.1. Montaje de la hélice en el motor.

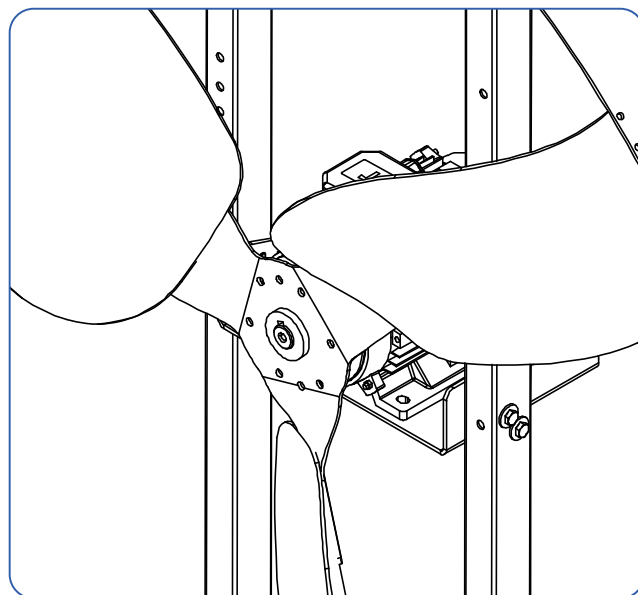


Fig. 9.2. Posición enrasada de la hélice.

## Paso 2

Fijar la hélice al eje del motor mediante un tornillo M10x30 DIN933 [2], una arandela M10 DIN6798 [3] y una arandela M10 DIN9021 [4] (Fig. 9.3). Introducir un tornillo prisionero M5X10 DIN913 [5] en el taladro del eje de la hélice, tal como se muestra en la figura 9.4.

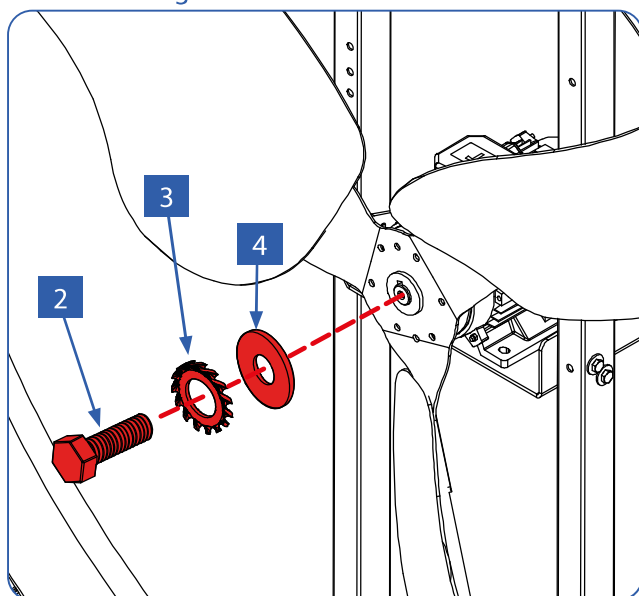


Fig. 9.3. Fijación de la hélice en el eje del motor.

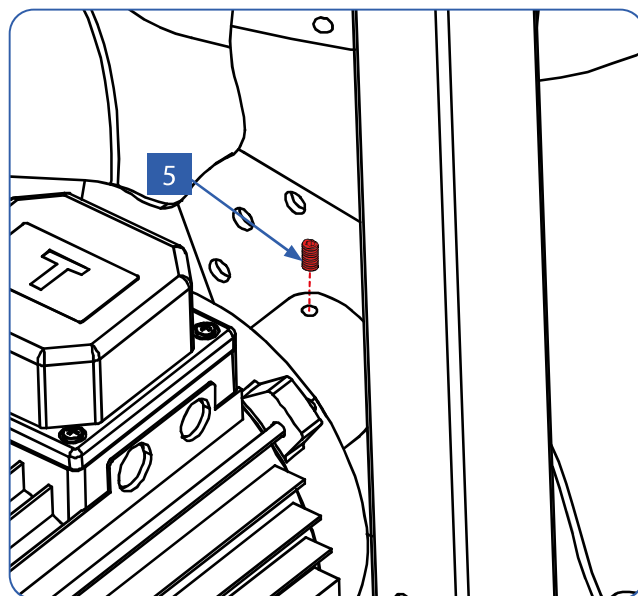


Fig. 9.4. Tornillo prisionero en el eje de la hélice.

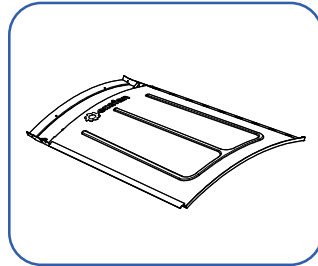
### ¡NOTA DE AYUDA!

Si fuese muy duro la entrada del eje en el motor se puede limar las esquinas de la chaveta.

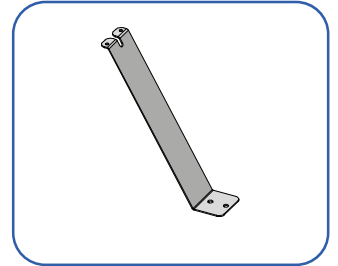
## 10. Montaje del cono

Material necesario:

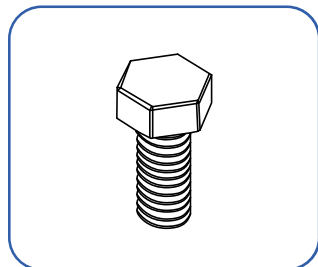
- 1** Octavo de cono de 60"  
(8 unidades)



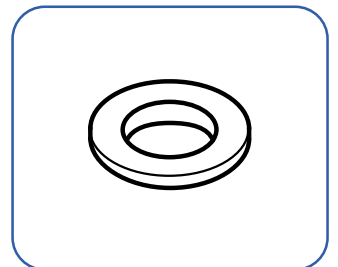
- 2** Tensor cono  
(4 unidades)



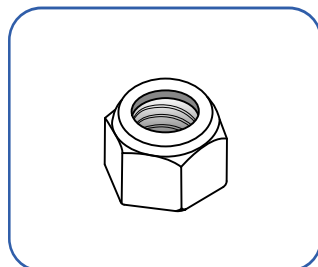
- 3** Tornillo M4x16 DIN933  
(24 unidades)



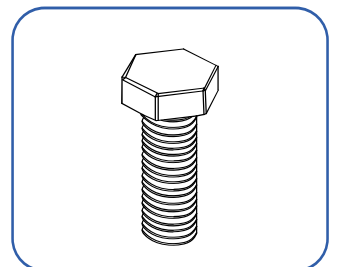
- 4** Arandela M4 DIN125  
(48 unidades)



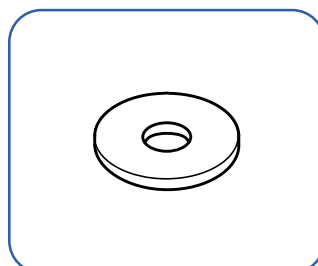
- 5** Tuerca M4 DIN985  
(24 unidades)



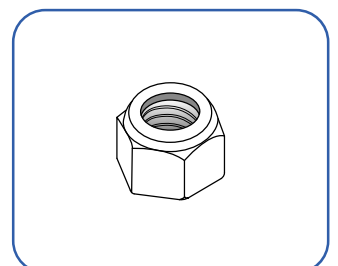
- 6** Tornillo M5x20  
DIN933  
(8 unidades)



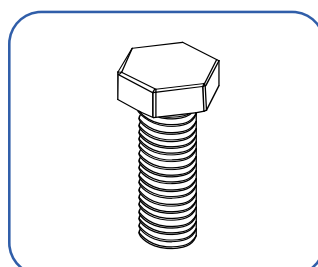
- 7** Arandela M5 DIN9021  
(16 unidades)



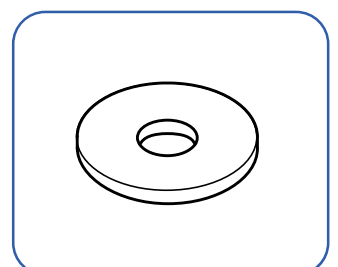
- 8** Tuerca M5 DIN985  
(8 unidades)



- 9** Tornillo M8x25 DIN933  
(8 unidades)

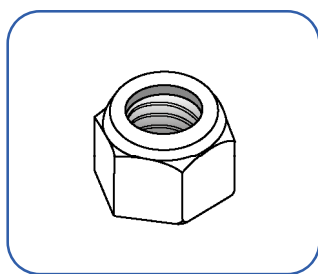


- 10** Arandela M8 DIN9021  
(16 unidades)

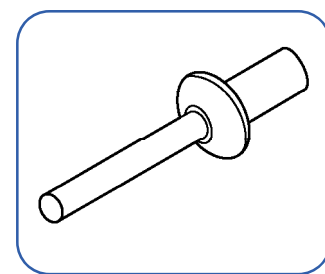




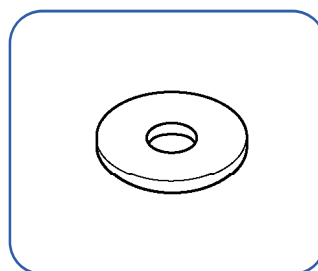
- 11** Tuerca M8 DIN985  
(8 unidades)



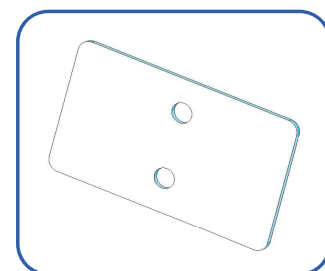
- 12** Remache  
ø6,4x14,5 INOX o  
ø6,4x19,5 GV\*  
(24 unidades)  
(\* El tipo de remache  
depende del modelo de  
EOLO.



- 13** Arandela M6  
DIN9021  
(24 unidades)



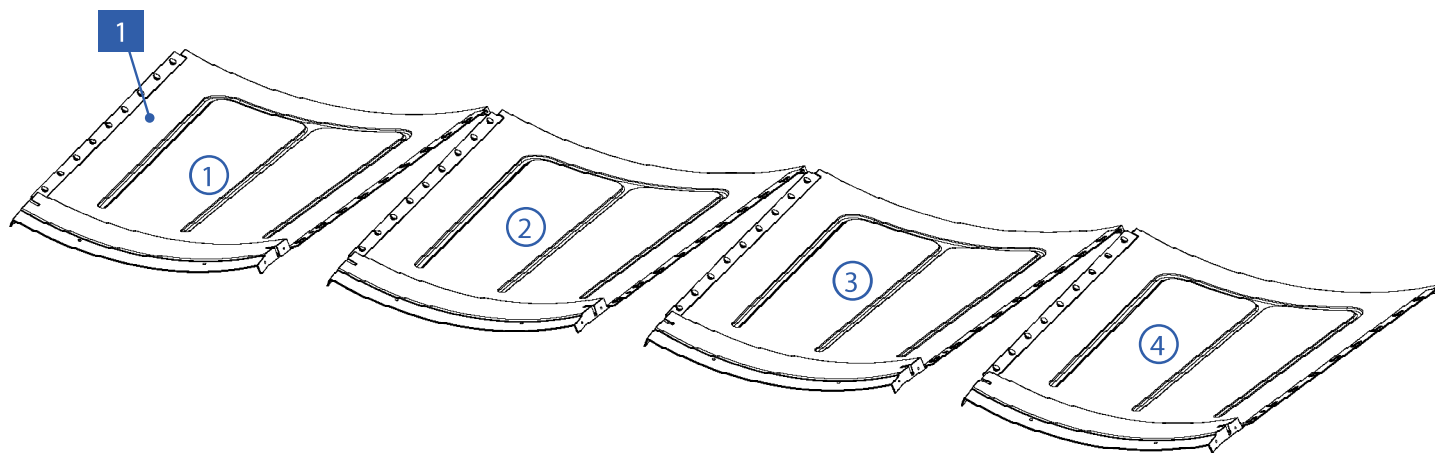
- 14** Contrachapa tensor  
(4 unidades)



## Paso 1

Primero se deberá montar cuatro octavos de cono [1] y después otros cuatro, para finalmente unirlos.

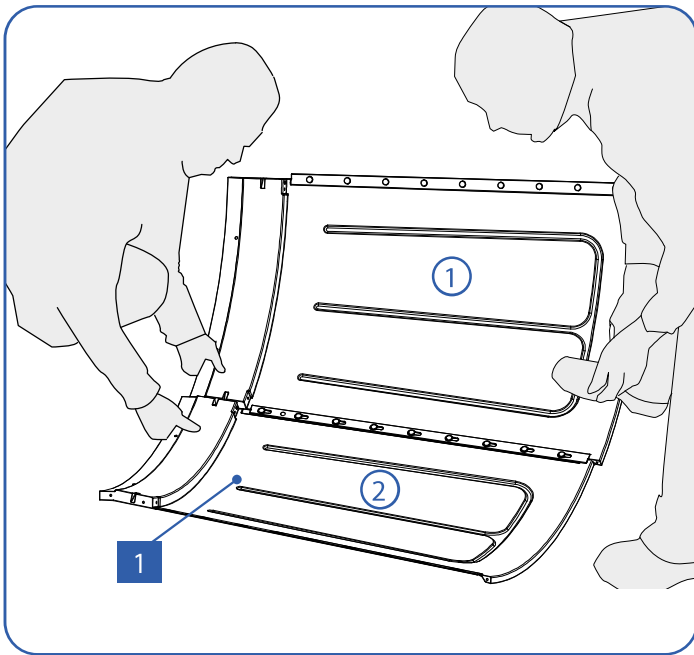
Extender cada uno de los octavos en una superficie plana (Fig. 10.1). Colocaremos algún tipo de elemento para evitar que el material se estropee al tocar el suelo, como por ejemplo un plástico o cartón.



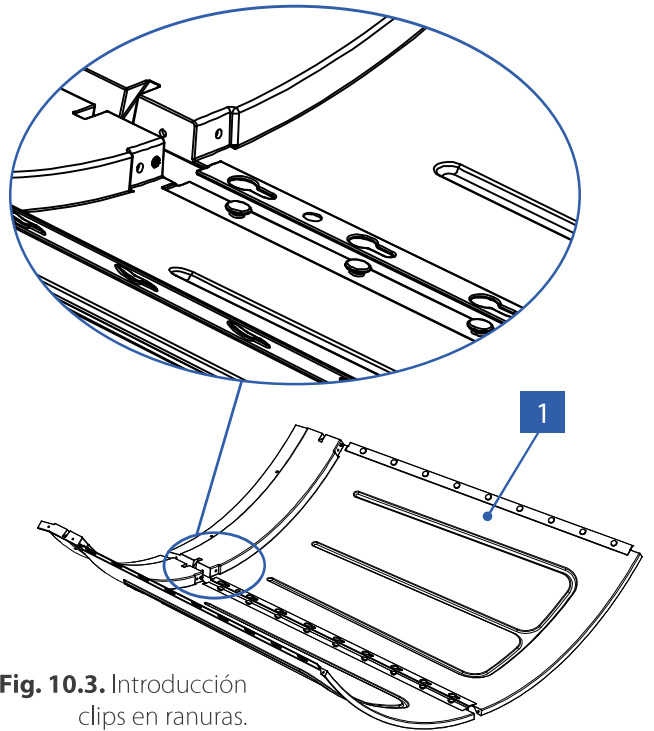
**Fig. 10.1.** Posicionamiento de los octavos de cono.

## Paso 2

Uniremos los octavos de cono [1] introduciendo los clips en las ranuras correspondientes del siguiente octavo de cono (Fig. 10.2). A continuación deberemos deslizar la lámina de plástico hacia arriba hasta que quede completamente encajada (Fig. 10.3).

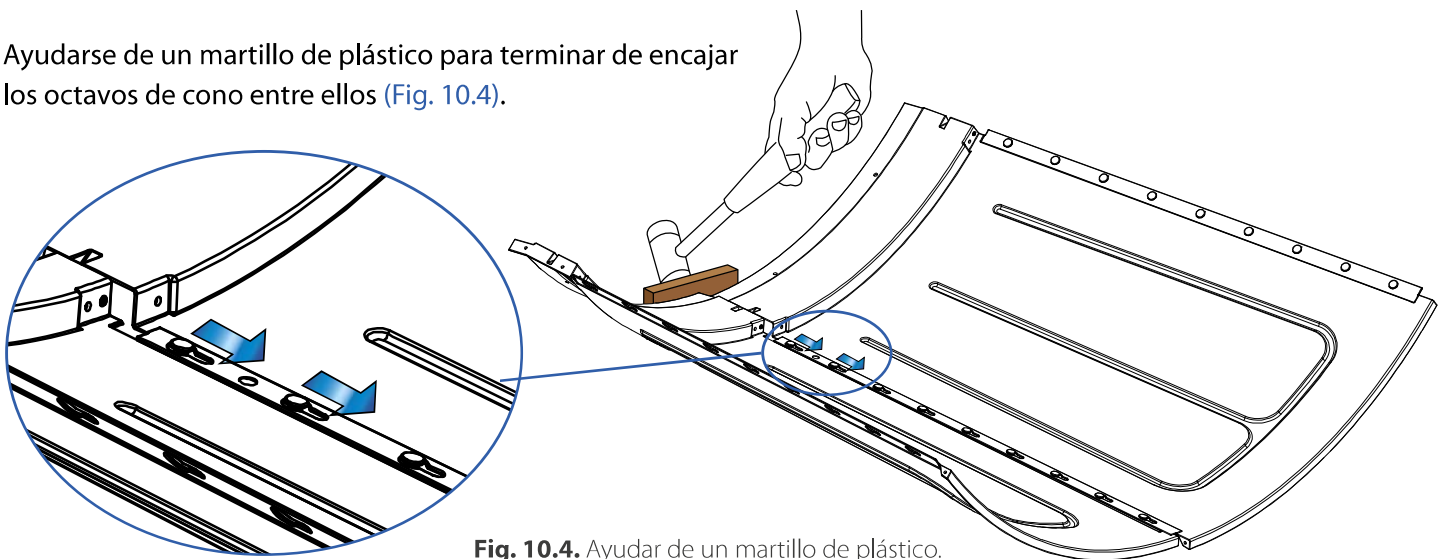


**Fig. 10.2.** Encaje clip-ranura de 4 en 4.



**Fig. 10.3.** Introducción clips en ranuras.

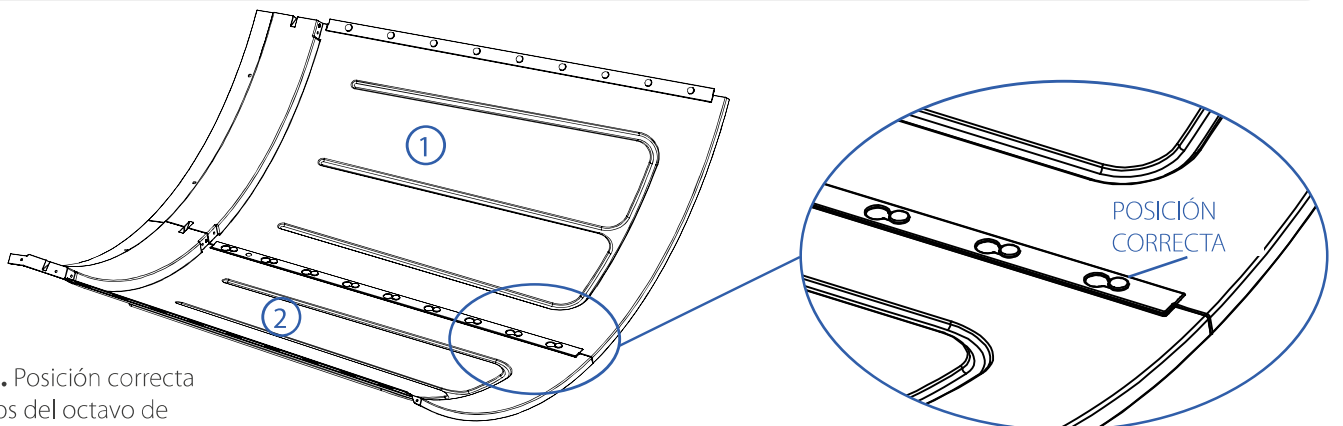
Ayudarse de un martillo de plástico para terminar de encajar los octavos de cono entre ellos (Fig. 10.4).



**Fig. 10.4.** Ayudar de un martillo de plástico.



¡CUIDADO! Golpear con mucho cuidado con el martillo para no romper ningún octavo de cono, se puede ayudar de una cuña de madera o algún elemento similar.



**Fig. 10.5.** Posición correcta de los clips del octavo de cono.

Antes de montar el siguiente octavo de cono se debe comprobar que todos los clips están correctamente anclados. Estas operaciones se repiten con todos los octavos de cono (Fig. 10.6).

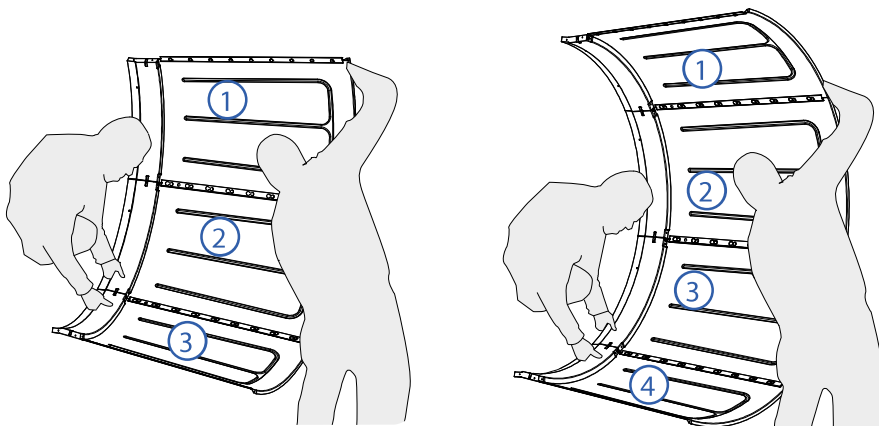


Fig. 10.6. Montaje de 4 octavos de cono.



Una vez terminado el ensamblaje de los 4 octavos de cono debemos levantar con mucho cuidado el conjunto para no romper los clips y para evitar que se puedan desmontar los conos (Fig. 10.7.).

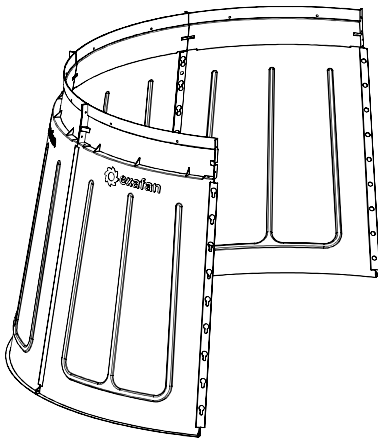


Fig. 10.7. Como se debe almacenar los 4 octavos de cono.

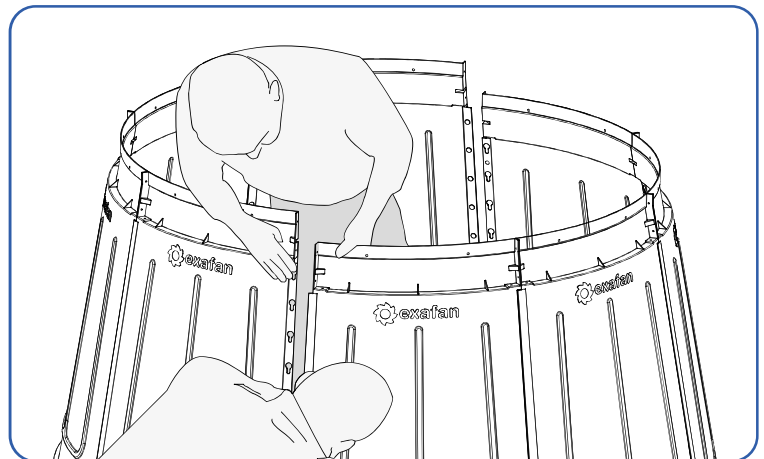


Fig. 10.8. Ensamblaje del cono completo.

### Paso 3

El cono se compone de 2 conjuntos de 4 octavos de cono. Una vez tengamos dos conjuntos procedemos a ensamblarlos. Para terminar de formar el cono, unimos el último octavo con el primero; esta unión la realizamos de la misma manera que el resto de octavos, colocando los clips en las ranuras correspondientes y deslizándolas hasta su posición correcta (Fig. 10.8).

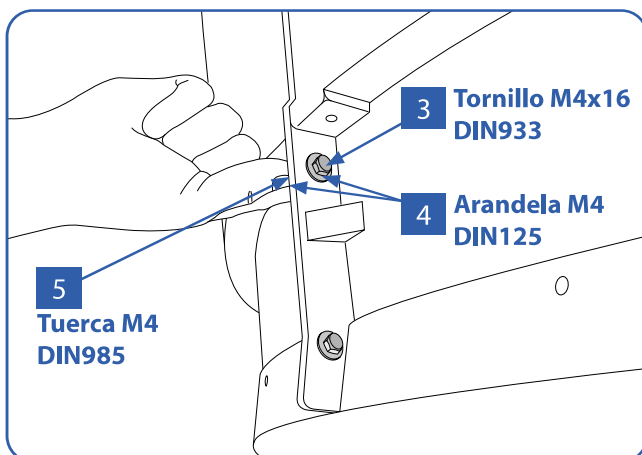


Fig. 10.9. Unión octavos de cono por la parte inferior.

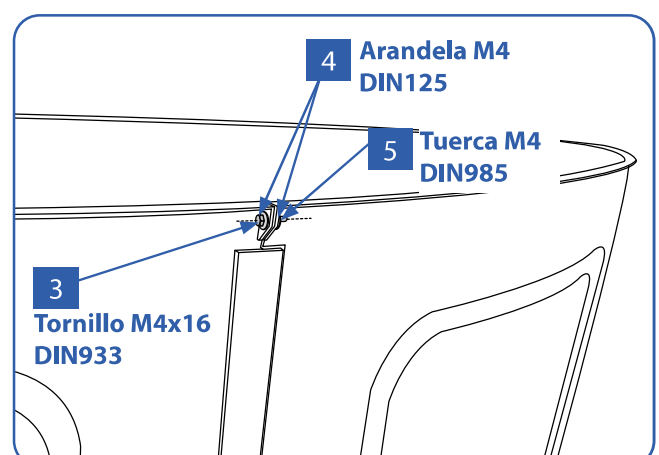


Fig. 10.10. Unión octavos de cono por la parte superior.

### Paso 4

Para fijar los octavos de cono entre ellos, colocar en cada unión, en la parte inferior 2 tornillos de M4x16 DIN933 [3] con 4 arandelas M4 DIN125 [4] y 2 tuerca M4 DIN985 [5] (Fig. 10.9).

### Paso 5

Para terminar de fijar los octavos de cono entre ellos, y evitar que el cono se desmonte o se rompan los clipajes durante el montaje sobre el ventilador, sujetaremos mediante un tornillo de M4x16 DIN933 [3] con sus 2 arandelas M4 DIN125 [4] y una tuerca M4 DIN985 [5] en el agujero colocado en la parte superior de cada unión de los octavos de cono (Fig. 10.10).

### Paso 6

Atornillar al cono ensamblado 4 tensores [2] en 4 uniones de los 8 octavos de cono (dejando una libre en medio cada dos uniones). Estos elementos los uniremos mediante: 2 tornillos [6] M5x20 DIN933, cada uno con 2 arandelas M5 DIN9021 [7] y una tuerca M5 DIN985 [8] que deberá fijarse por la parte interior de éste (Fig. 10.11 y 10.12).

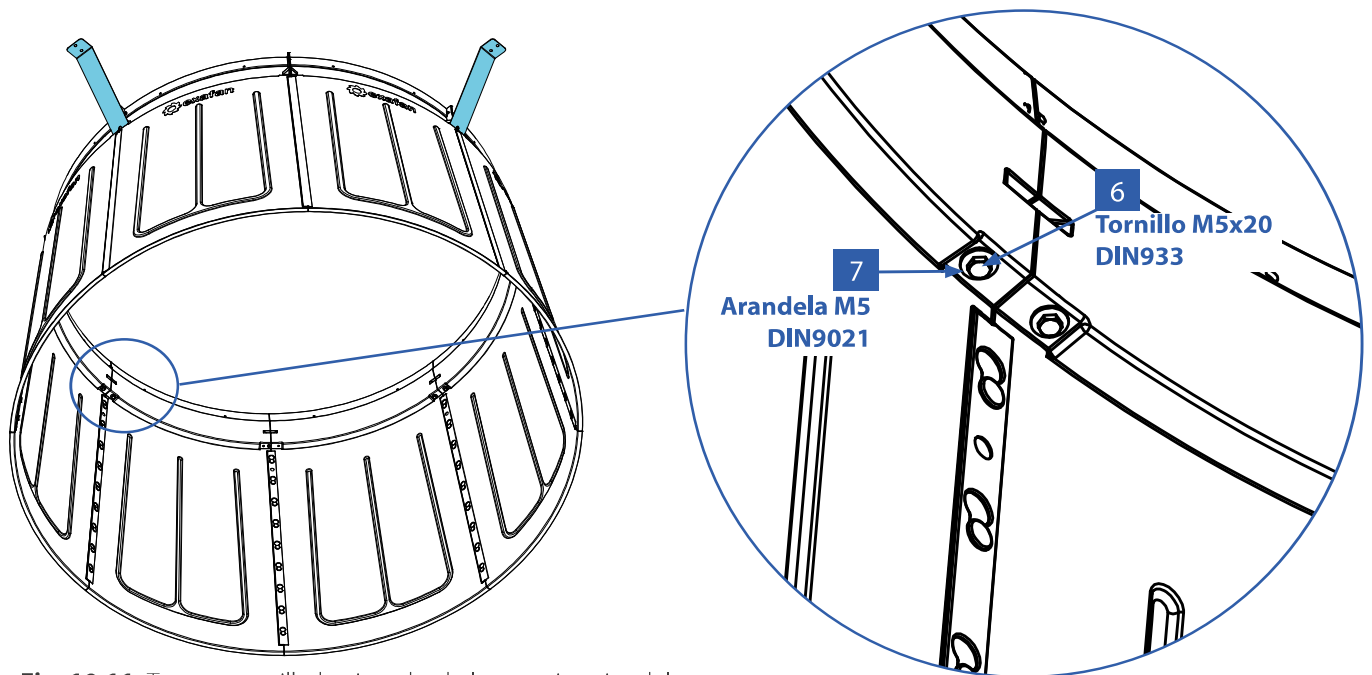


Fig. 10.11. Tensor atornillado visto desde la parte interior del cono.

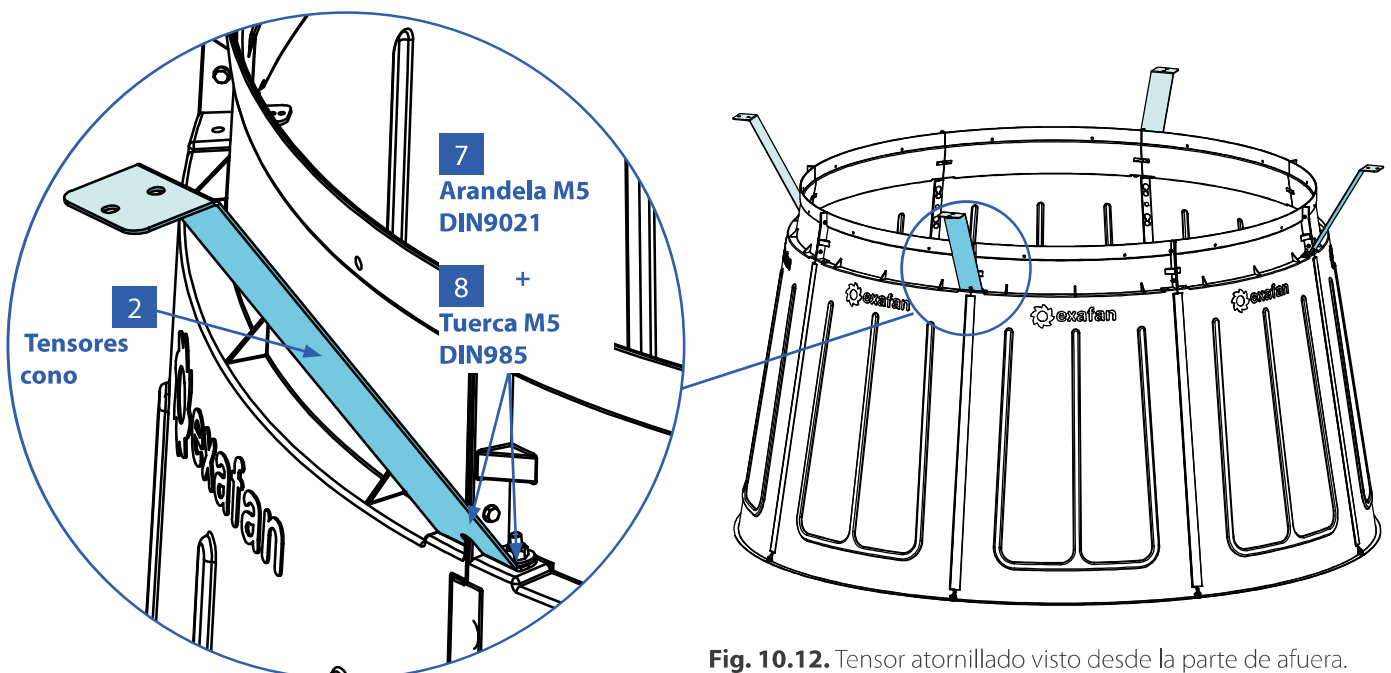


Fig. 10.12. Tensor atornillado visto desde la parte de afuera.

## Paso 7

Una vez ensamblado todo el cono, colocarlo con la ayuda de varios operarios sobre la virola haciendo coincidir los agujeros de los tensores [2] con los de la virola y las chapas de refuerzo que unen las partes de la virola, con las uniones de los cuartos de cono que no tienen tensor (Fig. 10.13.).



Se debe proceder con mucho cuidado a la hora de colocarlo. **ES OBLIGATORIO EL USO DE GANTES ANTI CORTE PARA EVITAR CUALQUIER TIPO DE HERIDA EN LAS MANOS.**

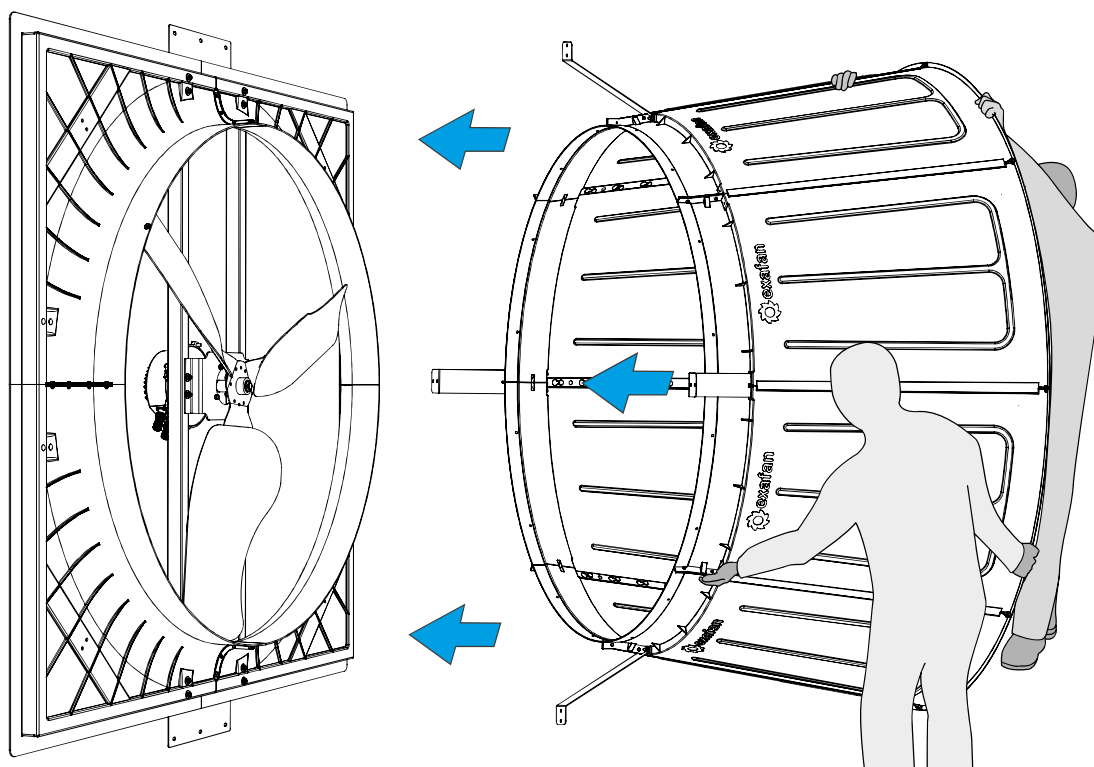


Fig. 10.13. Montaje del cono en la Virola.

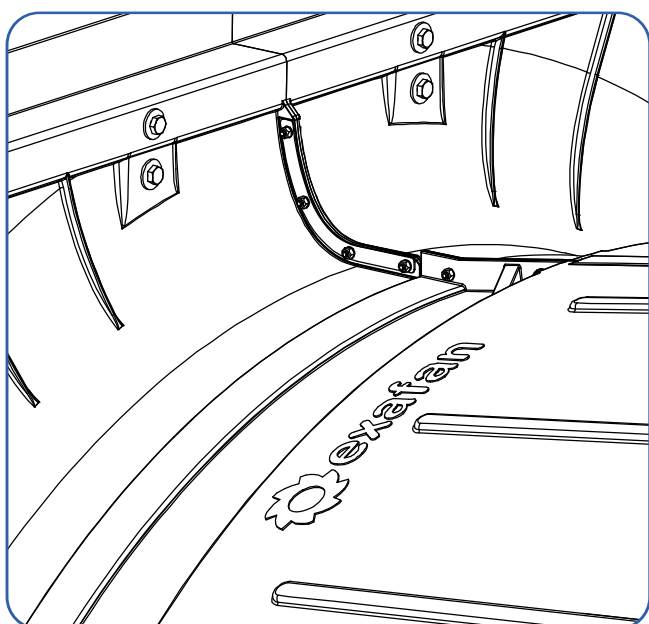


Fig. 10.14. Posición de el cono respecto de la virola.

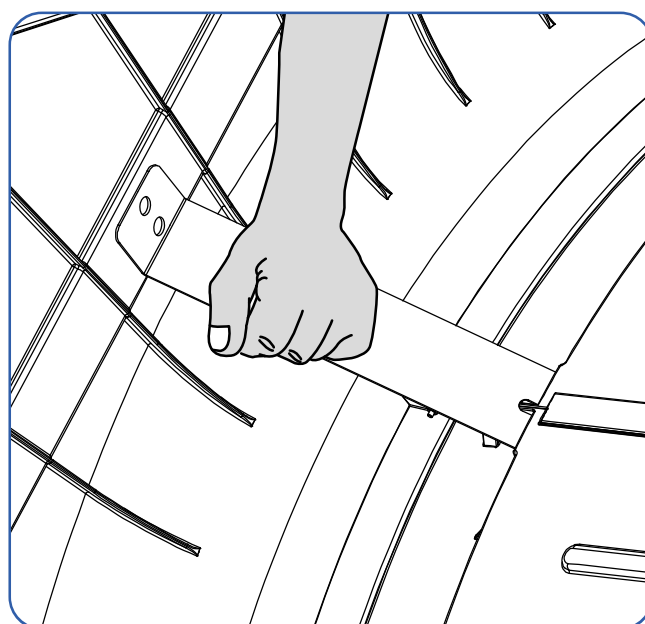


Fig. 10.15. Posición del tensor respecto de la virola.

Paso 8

Atornillar los tensores [2] a la virola mediante dos tornillos M8x25 DIN933 [9], con 4 arandelas M8 DIN9021 [10] y 2 tuercas M8 DIN985 [11] (Fig. 10.16).

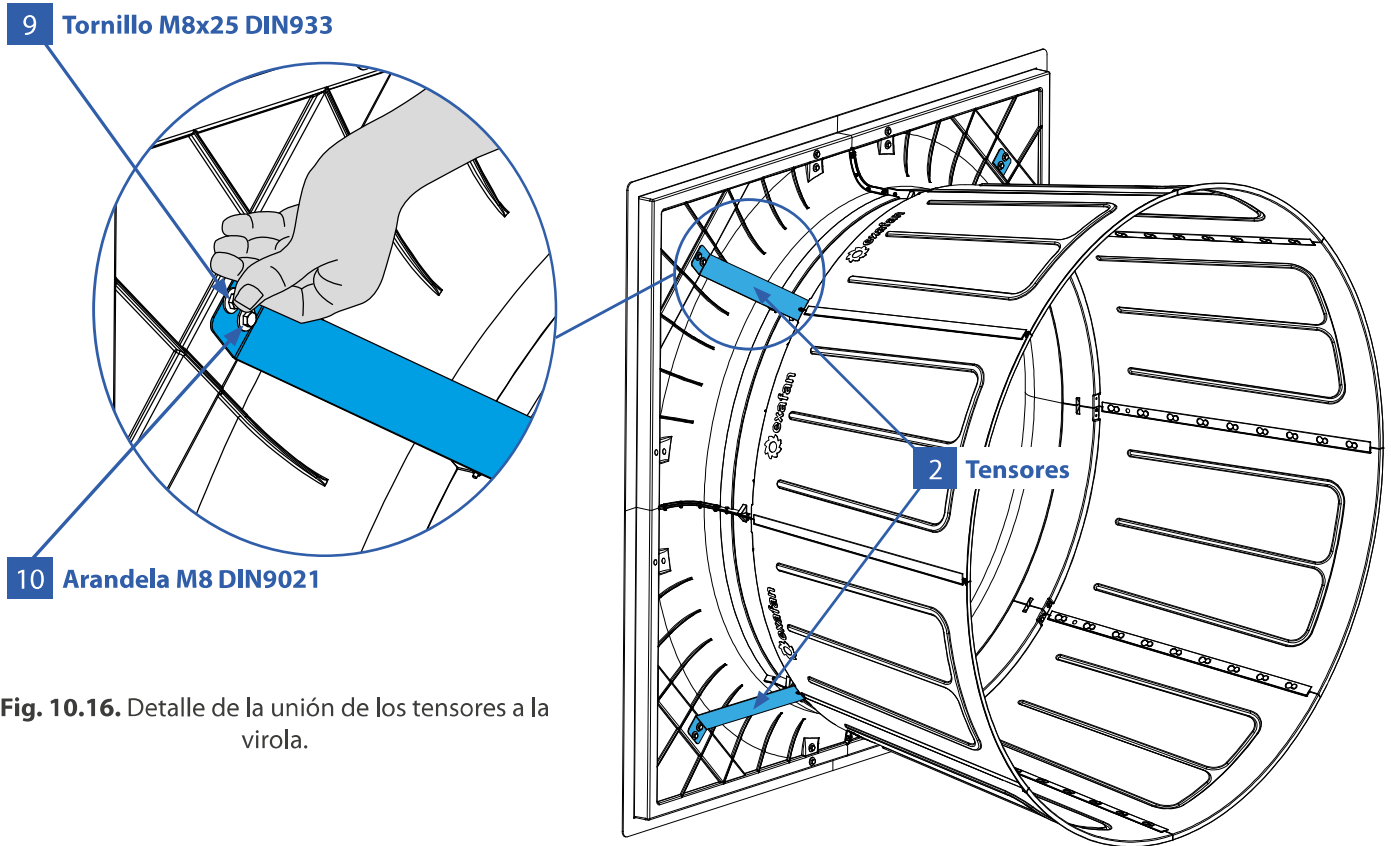


Fig. 10.16. Detalle de la unión de los tensores a la virola.

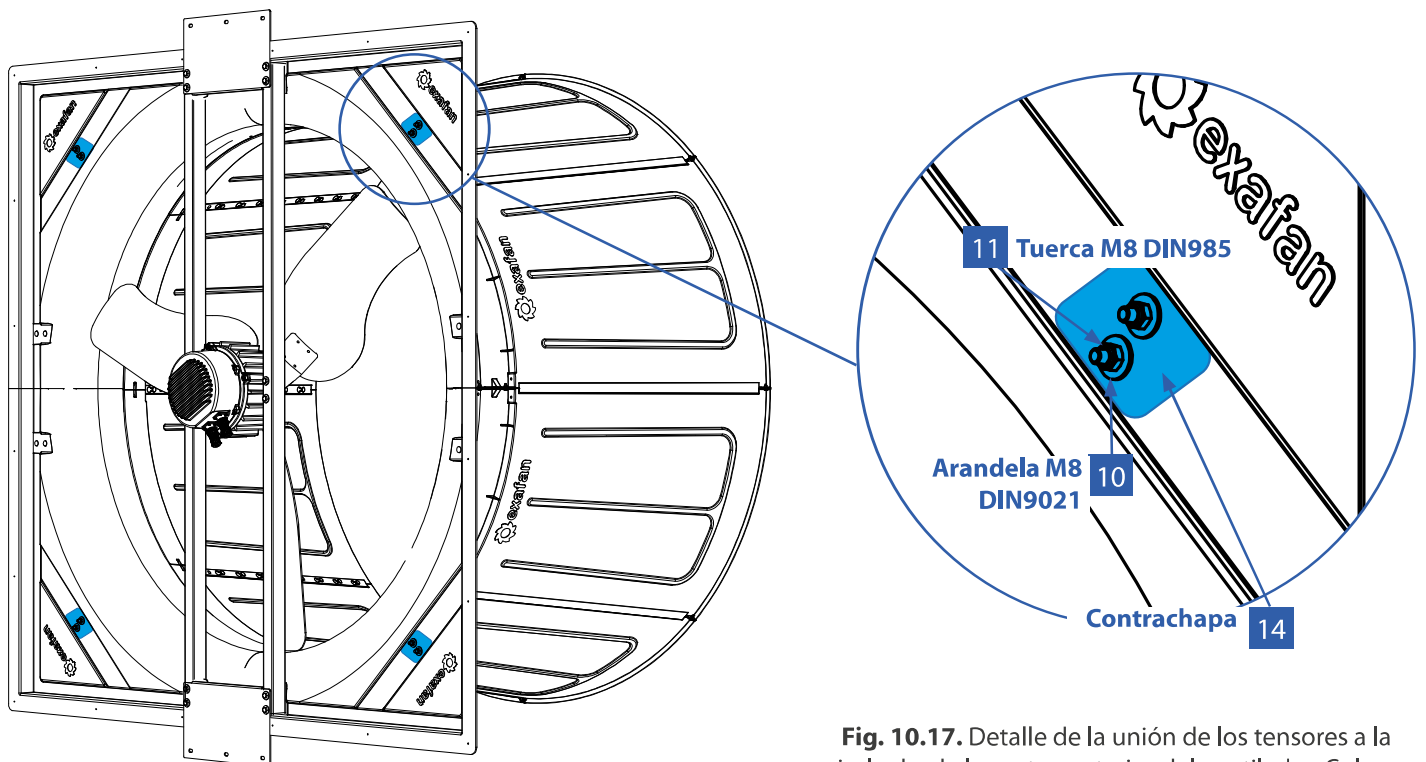


Fig. 10.17. Detalle de la unión de los tensores a la virola desde la parte posterior del ventilador. Colocar contrachapas.

Vista posterior del Ventilador

## Paso 9

Finalmente, para acabar de jar el cono a la virola, se deberán taladrar los agujeros que marca el cono contra la virola para colocar 16 remaches  $\varnothing 6,4$  [12] con sus 16 arandelas M6 DIN9021 [13], en los agujeros del perfil de solape del cono con la virola (Fig. 10.18, 10.19 y 10.20), dejando así unidas ambas partes.

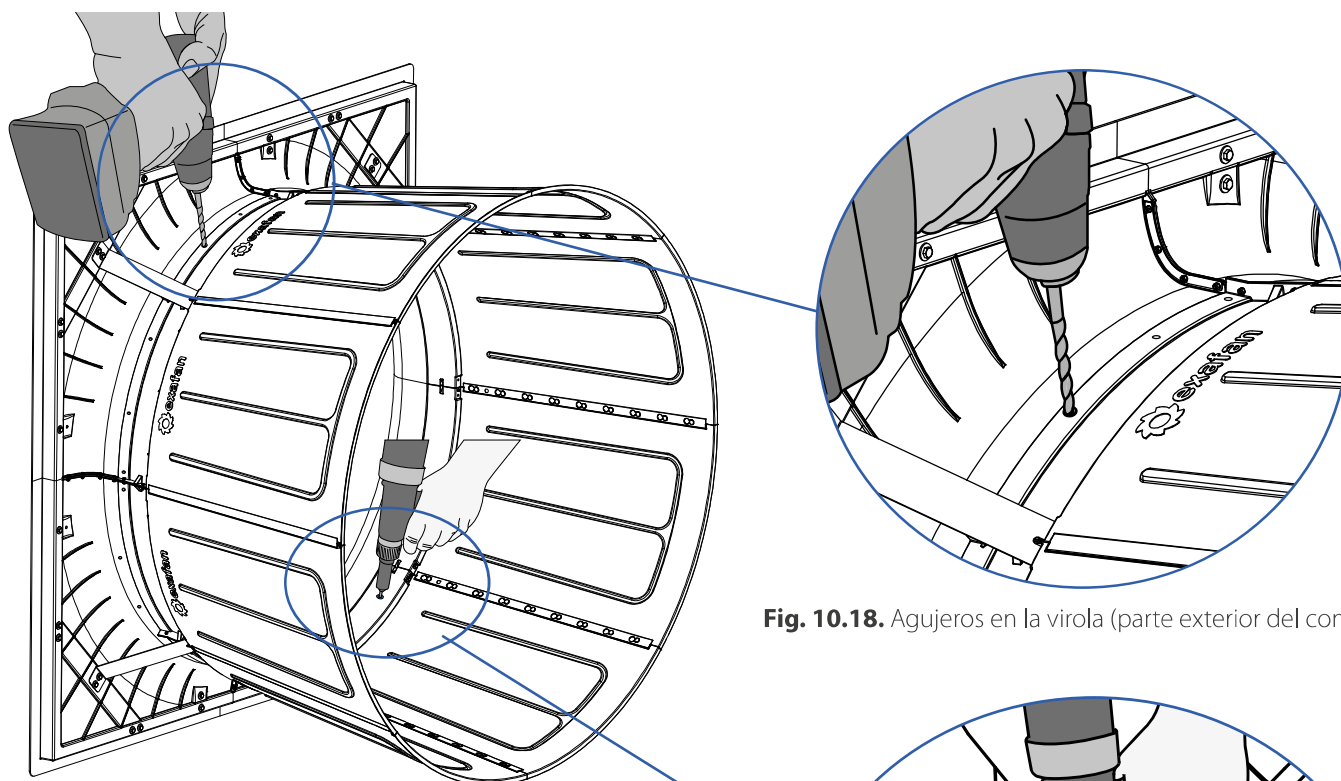
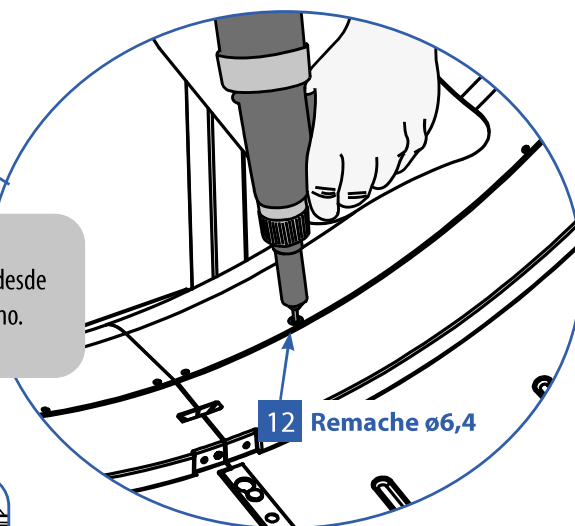


Fig. 10.18. Agujeros en la virola (parte exterior del cono).



Se debe remachar desde el interior del cono.

12 Remache  $\varnothing 6,4$

Fig. 10.19. Remachado (parte interior del cono).

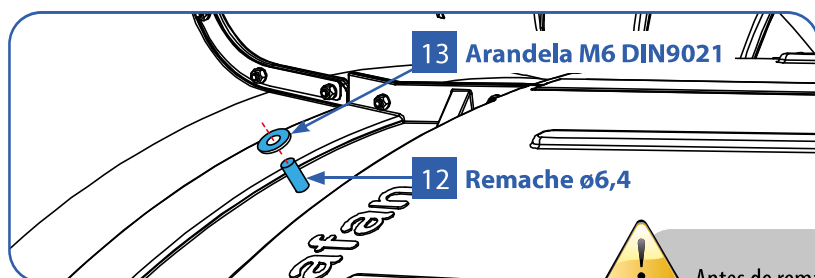


Fig. 10.20. Tornillería (parte exterior del cono).

Antes de remachar debemos colocar la arandela M6 DIN9021 por el exterior del cono para que quede acoplada con el remache.

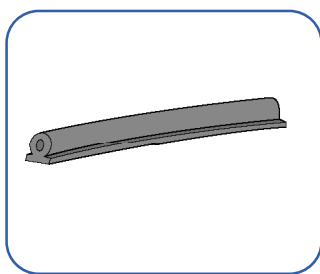
## 11. Montaje de la válvula

Material necesario:

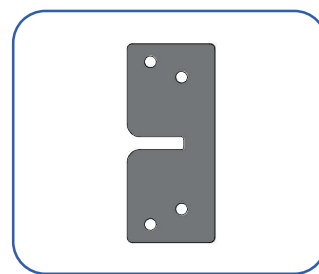
- |  |   |  |   |
|--|---|--|---|
| <p><b>1</b> Poste válvula<br/>Tubo 35x35x2X1538<br/>EX60 MD<br/>(1 unidad)</p> |    | <p><b>2</b> Anclaje válvula<br/>inyección<br/>(2 unidades)</p>               |    |
| <p><b>3</b> Escuadra válvula<br/>EX60 MD<br/>(4 unidades)</p>                  |    | <p><b>4</b> Chapa desgaste<br/>válvula<br/>(1 unidades)</p>                  |    |
| <p><b>5</b> Escuadra poste<br/>actuador A<br/>(2 unidades)</p>                 |  | <p><b>6</b> Escuadra poste<br/>actuador B<br/>(2 unidades)</p>               |  |
| <p><b>7</b> Actuador EX60 MD<br/>(1 unidad)</p>                                |  | <p><b>8</b> Guía válvula<br/>Tubo 25x25x1,5<br/>EX60 MD<br/>(2 unidades)</p> |  |
| <p><b>9</b> 1/2 válvula EOLO<br/>EX60<br/>(2 unidades)</p>                     |  | <p><b>10</b> Eje giro válvula<br/>(8 unidades)</p>                           |  |



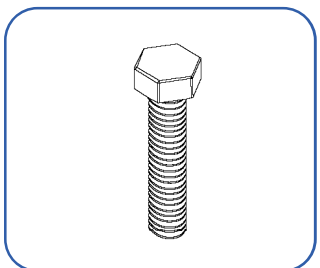
- 11** Junta de goma EPDM negra adhesivada  
 (L = 5,2 m)  
 (1 unidad)



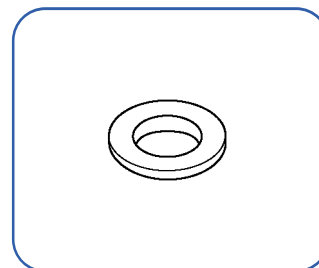
- 12** Chapa válvula  
 (4 unidades)



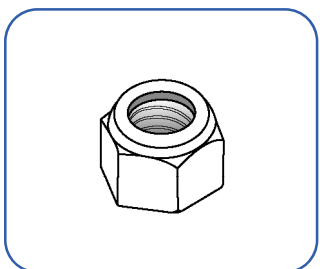
- 13** Tornillo M5x20 DIN933  
 (12 unidades)



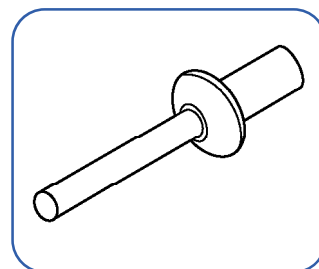
- 14** Arandela M5 DIN125  
 (24 unidades)



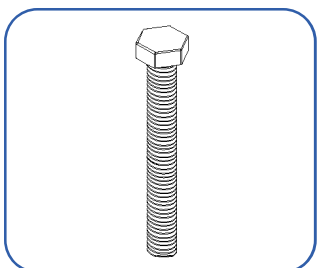
- 15** Tuerca M5 DIN985  
 (20 unidades)



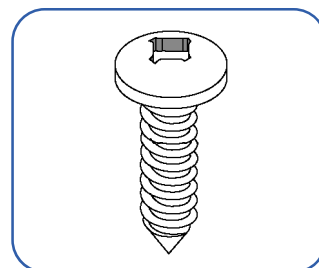
- 16** Remache  $\varnothing 4,8 \times 12$   
 (8 unidades)



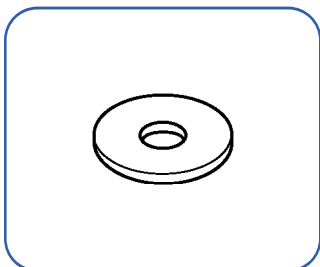
- 17** Tornillo M5x45 DIN933  
 (4 unidades)



- 18** Tornillo M4,2x13 DIN7981  
 (16 unidades)



- 19** Arandela M5 DIN9021  
 (4 unidades)



## 11.1. Montaje del poste de la válvula

### Paso 1

En cada uno de los dos extremos del Tubo EX60 MD [1] introducir un anclaje válvula inyección [2] (Fig. 11.2) y posicionar dos escuadras válvula EX60 MD [3] enrasadas con el borde del poste (Fig. 11.3).

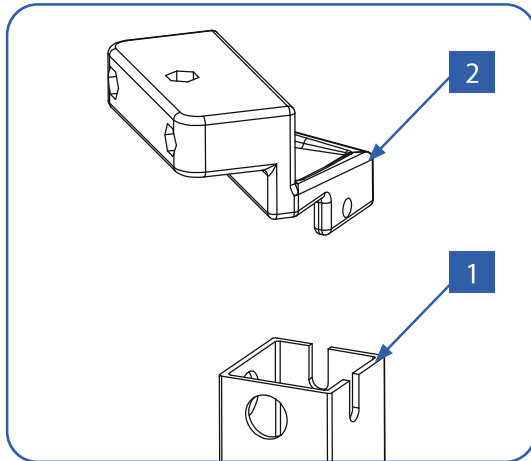


Fig. 11.2. Insertar los anclajes en el poste.

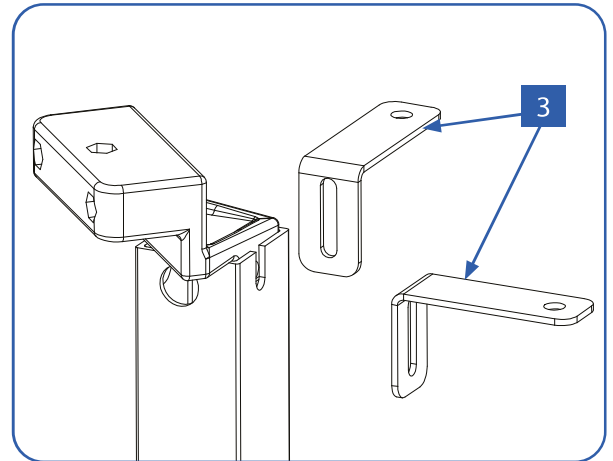


Fig. 11.3. Posicionar las escuadras en el poste.

**En el anclaje del extremo inferior del poste insertaremos previamente una chapa desgaste [4] tal como indica la figura 11.4.**

A continuación y con ayuda de una llave de tubo de  $\varnothing 8\text{mm}$ , introducir por los agujeros frontales 1 tornillo M5x20 DIN933 [13] y 1 arandela M5 DIN125 [14]. El tornillo debe pasar por el interior del poste, el anclaje y la escuadra. Por el otro lado, fijaremos el conjunto con 1 arandela M5 DIN125 [14] y 1 tuerca M5 DIN985 [15], tal y como muestra la figura 11.5.

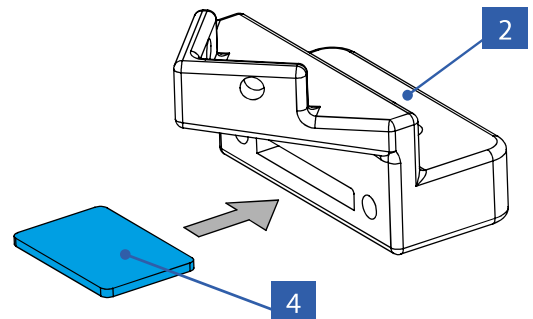


Fig. 11.4. Colocación de la chapa desgaste.

Apretar los tornillos con la llave de tubo y una llave inglesa (Fig. 11.6) pero no del todo para poder ajustar las escuadras más adelante.

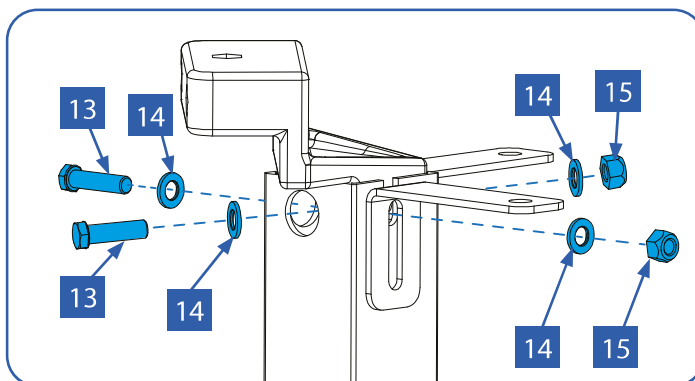


Fig. 11.5. Fijación del conjunto.

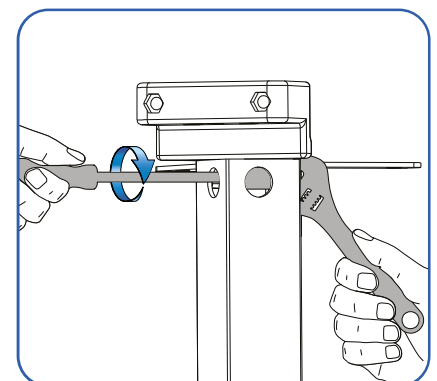


Fig. 11.6. Apriete de los tornillos.

Fig. 11.1. Poste.

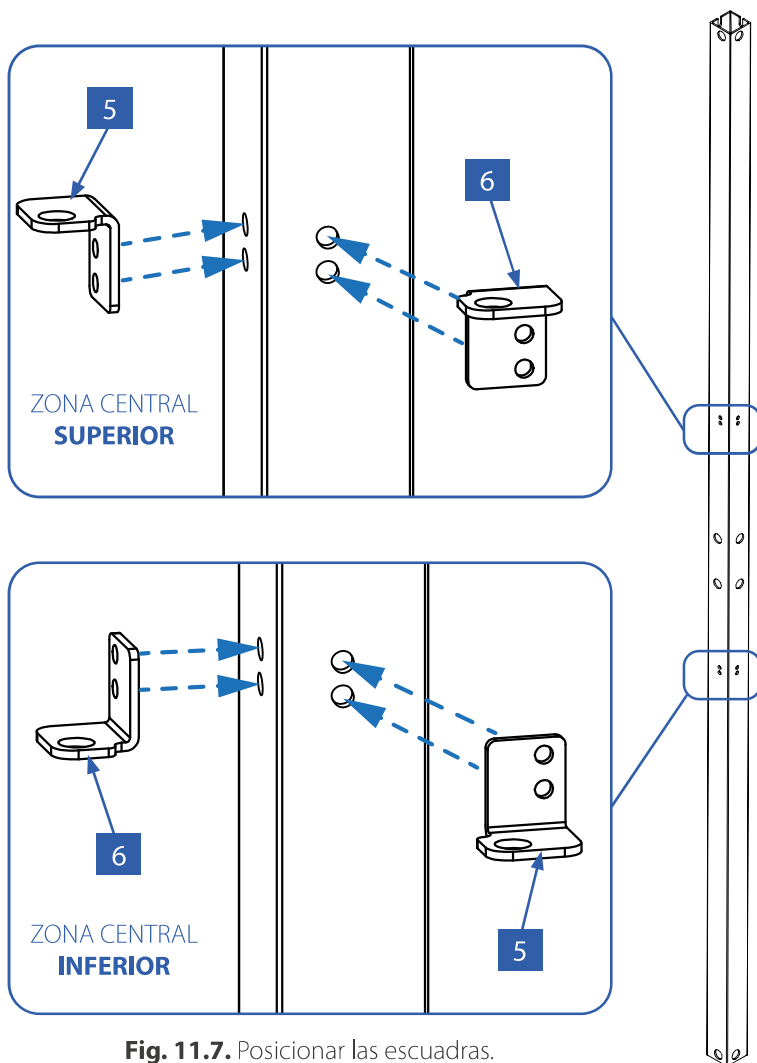


Fig. 11.7. Posicionar las escuadras.

## Paso 2

Posicionar las cuatro escuadras refuerzo válvula [5] [6] en la parte central del poste tal y como indica la figura 11.7 y remachar cada una al poste con 2 remaches  $\varnothing 4,8 \times 12$  [16] (Fig. 11.8)

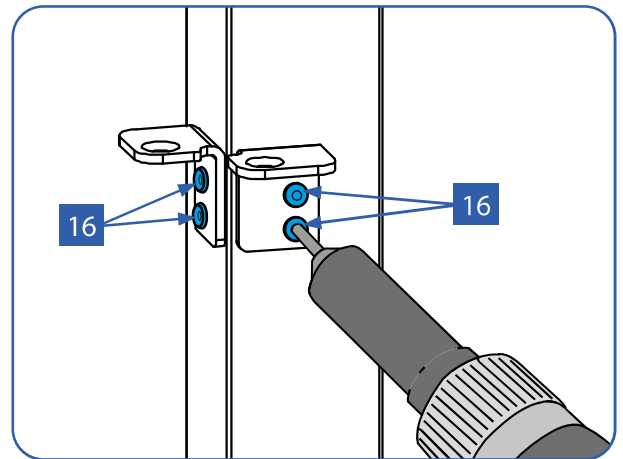


Fig. 11.8. Remachar las escuadras.

## Paso 3

Situar el poste dentro del cono. **El extremo cuya distancia hasta los agujeros centrales sea menor deberá ir orientado hacia arriba.**

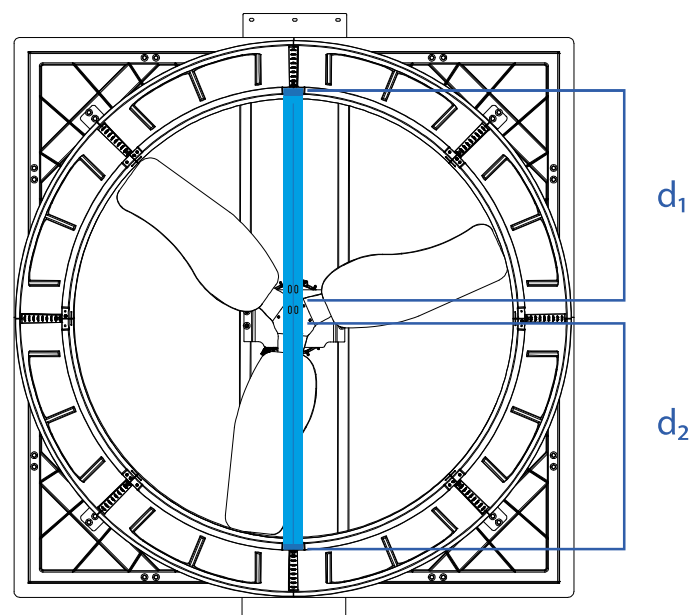
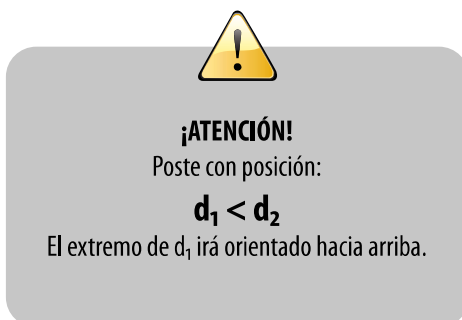


Fig. 11.9. Posicionar las escuadras en el poste.

Fijaremos cada anclaje válvula inyección [2] al cono mediante 2 tornillos M5x45 DIN933 [17], 2 arandelas M5 DIN125 [14] y 2 tuercas M5 DIN985 [15] (Fig. 11.10 y 11.11).

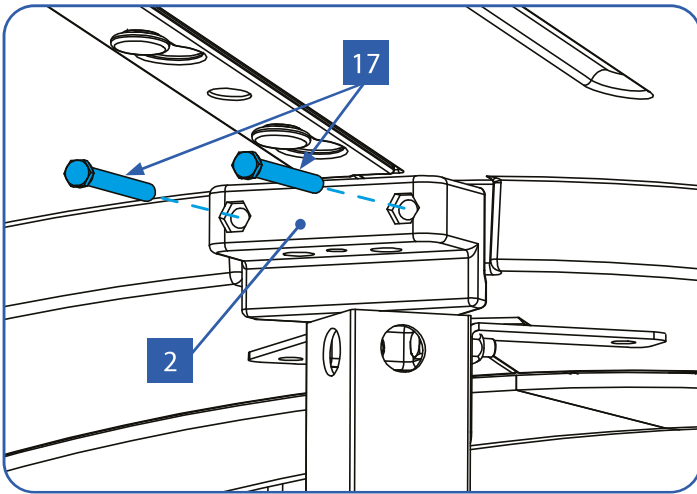


Fig. 11.10. Anclaje por la parte interior del cono.

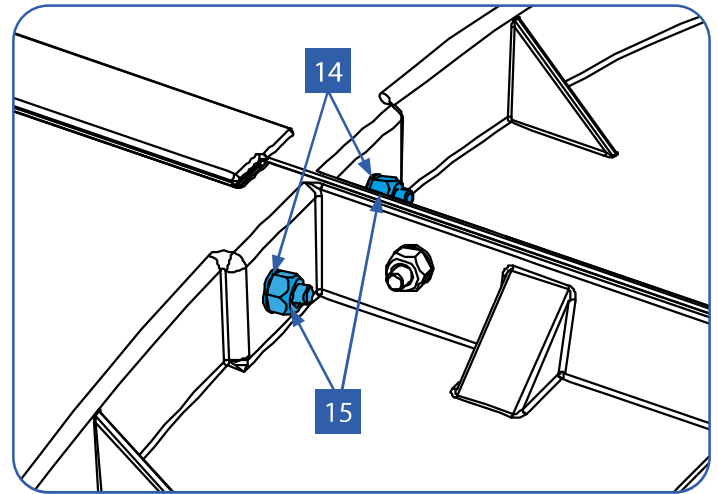


Fig. 11.11. Anclaje por la parte exterior del cono.

#### Paso 4

Fijar las cuatro escuadras válvula EX60 MD [3] en el cono:

Posicionar las escuadras (2 arriba y dos abajo) hasta que apoyen sobre el interior del cono y marcar la posición de los taladros (Fig. 11.12).

Taladrar con broca de  $\varnothing 5,5$  mm hasta atravesar el cono (Fig. 11.13).

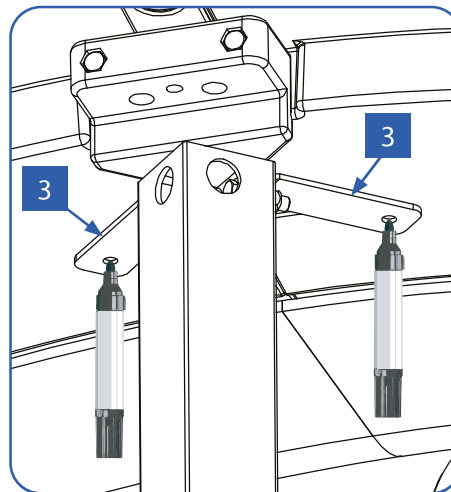


Fig. 11.12. Marcaje de las escuadras.

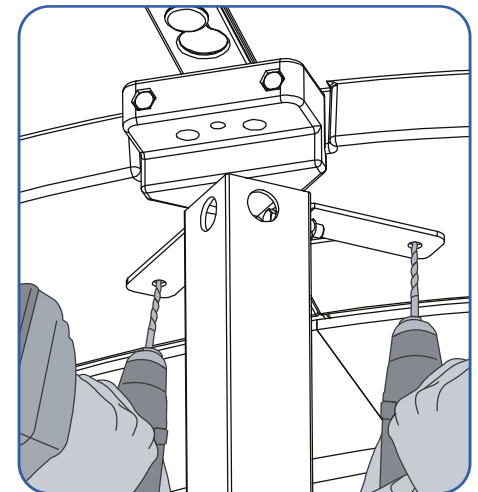


Fig. 11.13. Taladrar cono.

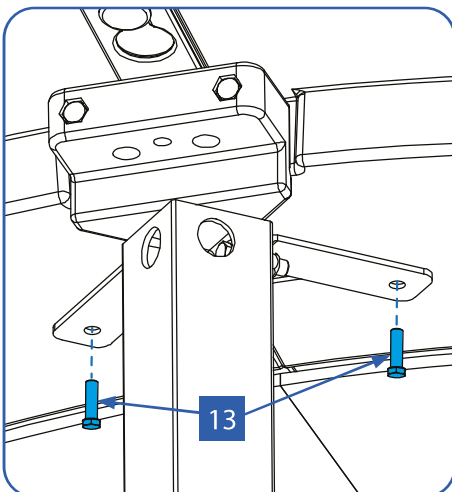


Fig. 11.14. Fijación con tornillos.

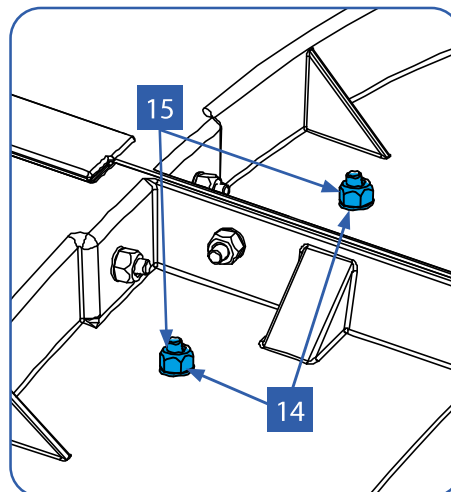


Fig. 11.15. Fijación con arandelas y tuercas.

Fijar cada escuadra al cono mediante 1 tornillo M5x20 DIN933 [13] por la cara interior y 1 arandela M5 DIN125 [14] y 1 tuerca M5 DIN985 [15] por la cara exterior (Fig. 11.14 y 11.15).

Por último, apretar bien los tornillos que unen las cuatro escuadras al poste.

## 11.2. Montaje del actuador de la válvula

Fijar el actuador de la válvula [7] en los agujeros centrales del poste [1]. Con ayuda de una llave de tubo de  $\varnothing 8\text{mm}$ , introducir en cada uno de los cuatro agujeros frontales del poste 1 tornillo M5x20 DIN933 [13] y 1 arandela M5 DIN125 [14]. El tornillo debe pasar por el interior del poste y por el coliso del actuador. Por el otro lado, fijaremos el conjunto con 1 arandela M5 DIN125 [14] y 1 tuerca M5 DIN985 [15] (Fig. 11.16 y 11.17).

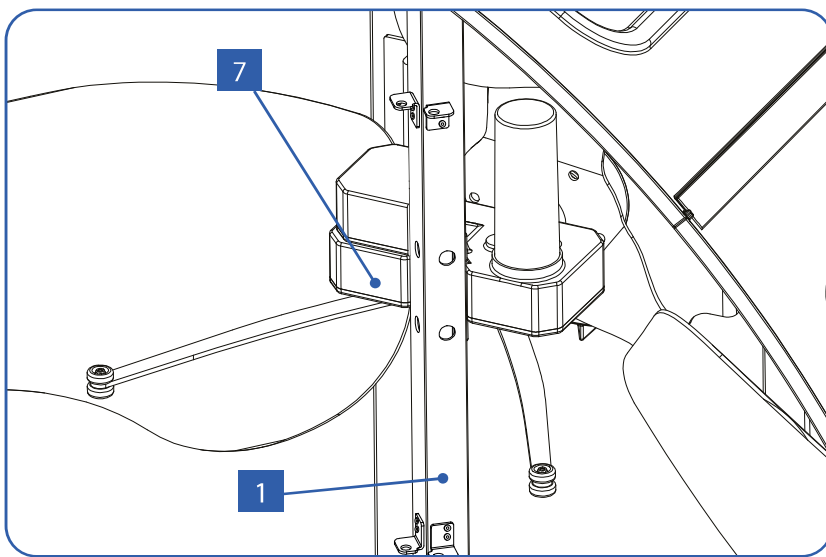


Fig. 11.16. Fijación del actuador.

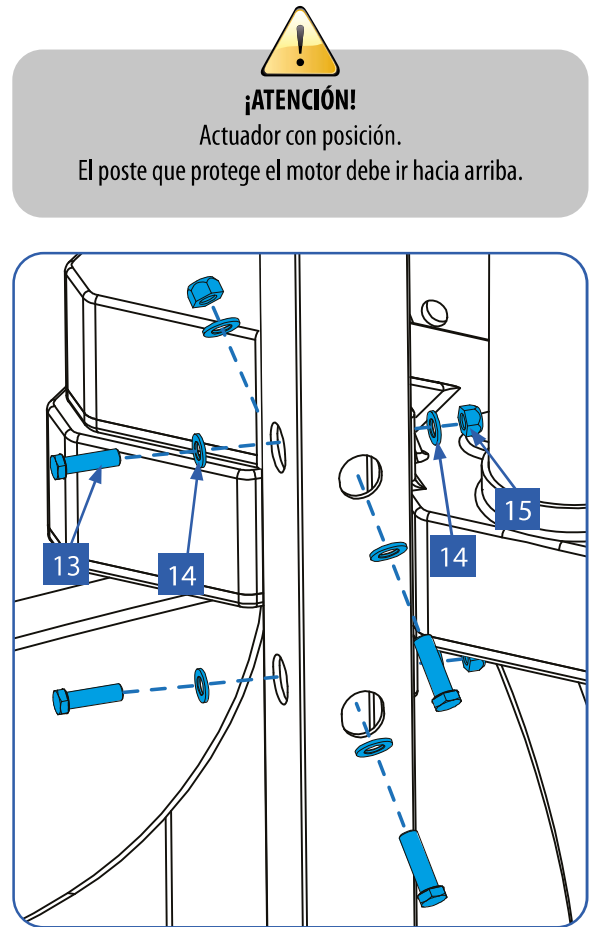


Fig. 11.17. Detalle fijación del actuador.

## 11.3. Montaje de la válvula

### Paso 1

En caso de que estuviesen unidos, cortar los extremos de las dos guías de la válvula [8] para dejar abierto su carril central, tal como se indica en la figura 11.18.

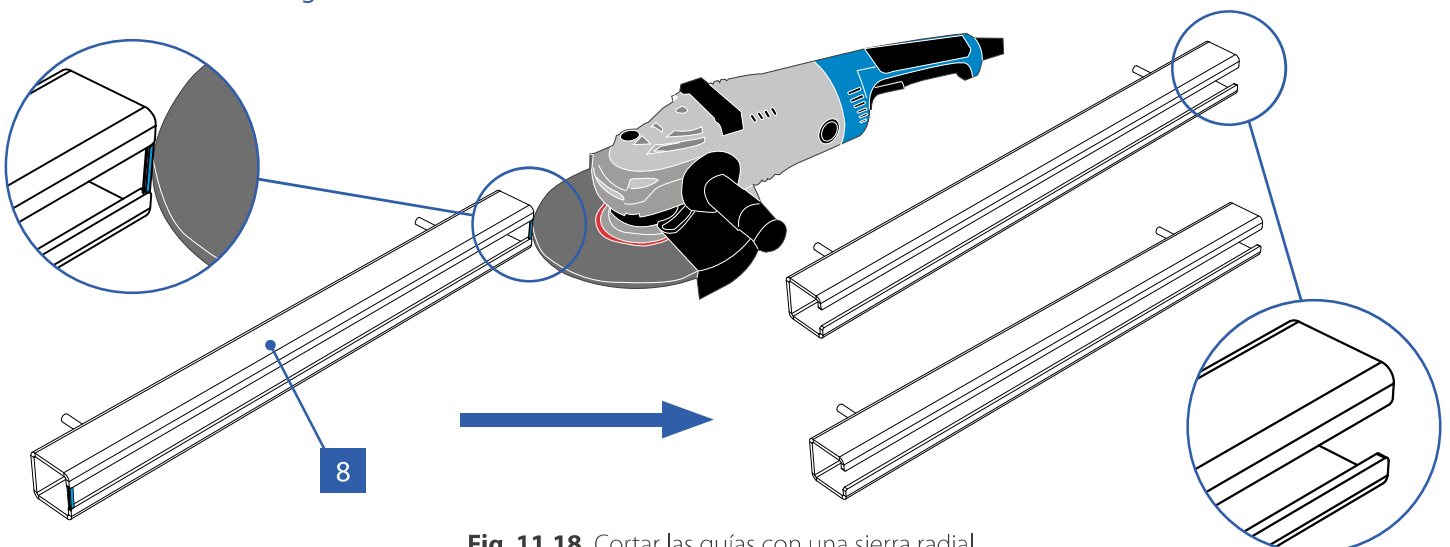


Fig. 11.18. Cortar las guías con una sierra radial.

## Paso 2

Taladrar los agujeros centrales de las dos medias válvulas [9] con una broca de  $\varnothing 4,5-5\text{mm}$ , haciendo forma de coliso para poder ajustar las guías después (Fig. 11.20).

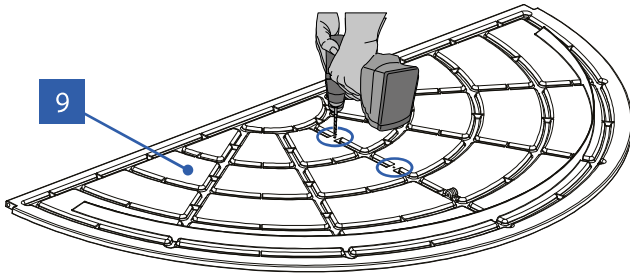


Fig. 11.19. Taladrar válvula.

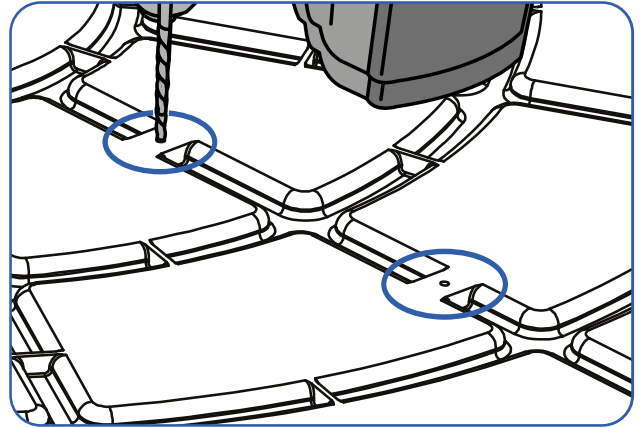


Fig. 11.20. Detalle taladros válvula.

## Paso 3

Introducir con un martillo y mediante golpes suaves los ejes de giro [10] en los extremos superiores de las válvulas [9] y en los extremos inferiores, hasta que queden completamente encajados (Fig. 11.21 y 11.22).

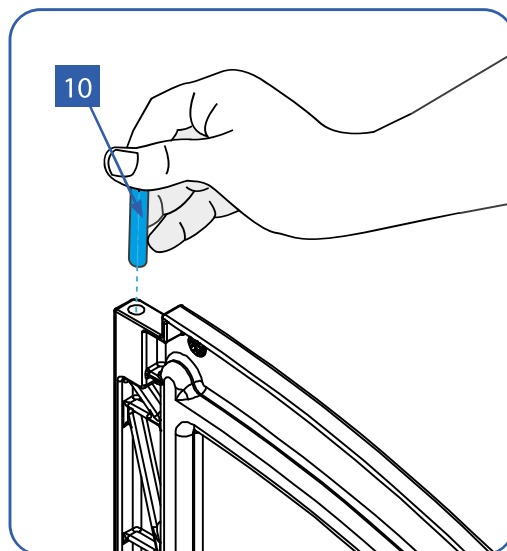
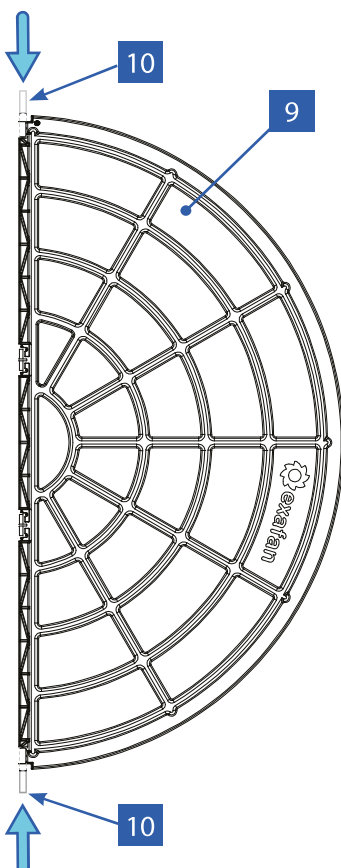


Fig. 11.21. Colocación pasador en válvulas.

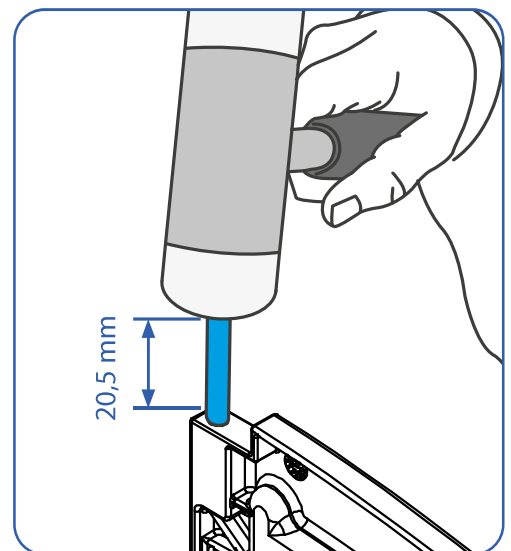


Fig. 11.22. Colocación pasador en válvulas.



Golpear los ejes de giro con mucho cuidado de no romper el alojamiento en la válvula, esto forzará el eje de giro con el consiguiente mal funcionamiento.

## Paso 4

Antes de colocar la válvula en el cono, debemos instalar la goma [11] en el hueco interior del cono a lo largo de toda la superficie donde contacta con la válvula cuando está cerrada.

Antes de colocar la goma en el cono debemos limpiar muy bien la superficie para eliminar restos de polvo o sustancias que reduzcan la capacidad del adhesivo. Primero colocaremos cinta de doble cara y sobre ésta deberemos añadir unas gotas de elemento de pegado fuerte aunque la goma lleva adhesivo (por ejemplo, Loctite 406). Tenemos que prestar atención en no añadir demasiado y que se escurra por el cono. Comenzar a colocar la goma justo a continuación del sistema de giro de la válvula (poste válvula) (Fig. 11.24).

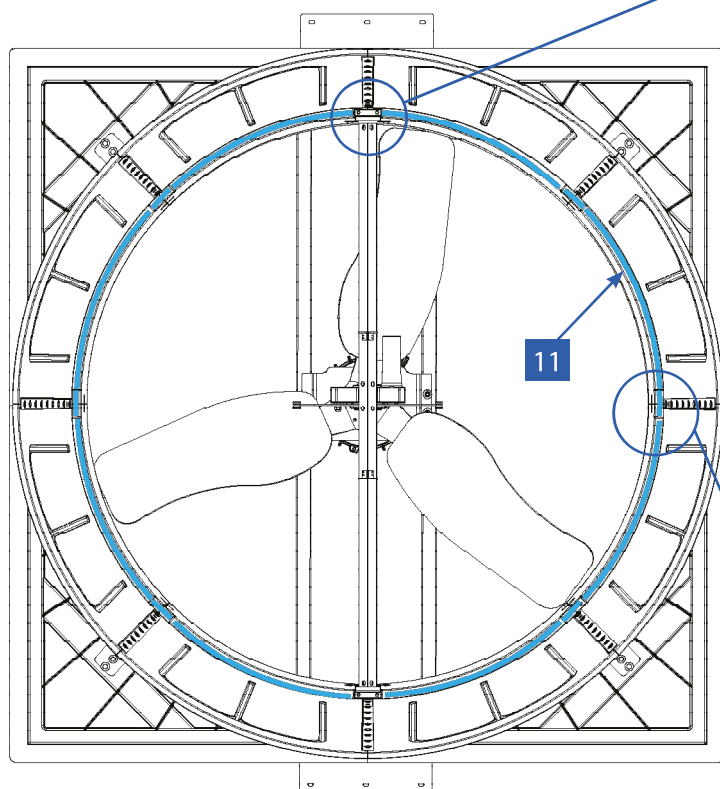


Fig. 11.23. Distribución de la goma.

La distribución será la siguiente (Fig. 11.23.):

- **Tramo corto: 75mm.** Puesto que en las uniones de cada octavo de cono hay unos rebajes, habrá que colocar unos trozos más pequeños en esas zonas. Dejar libres las dos del anclaje del poste de la válvula (Fig. 11.25).
- **Tramo largo: 550 mm.** Colocadas en los octavos de cono.

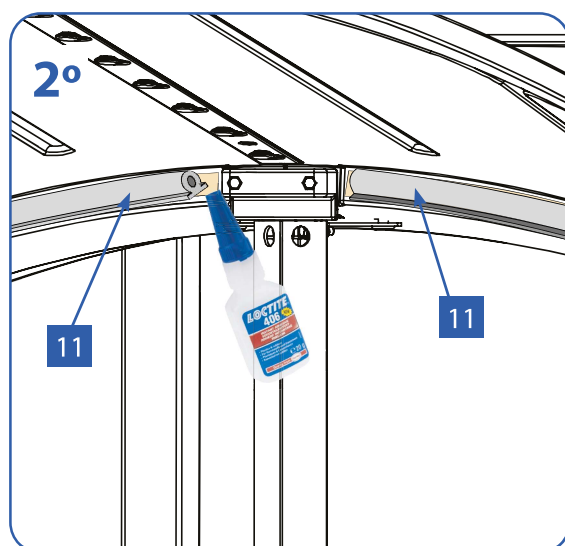
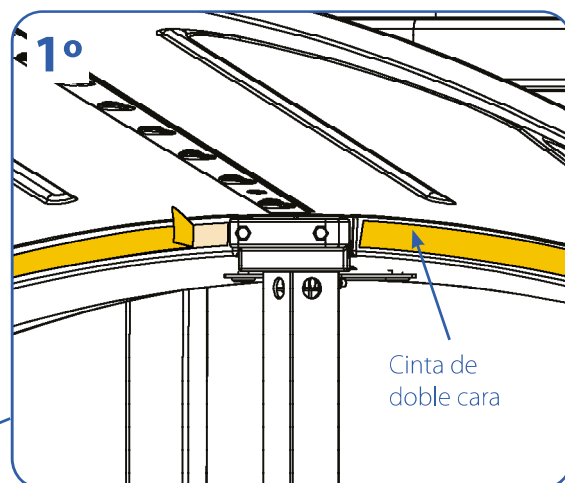


Fig. 11.24. Goma hasta el sistema de giro.

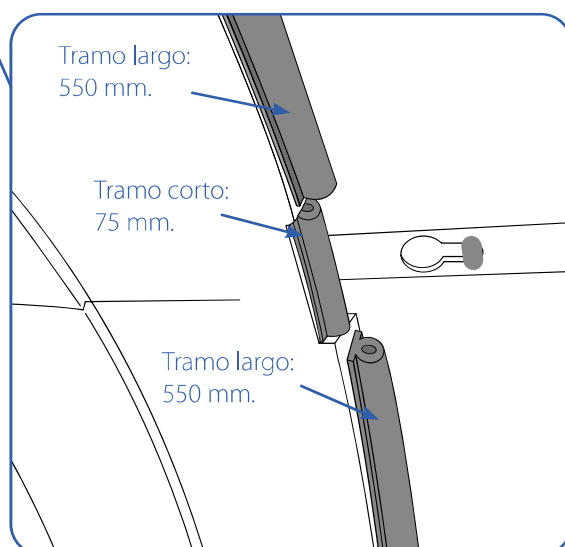


Fig. 11.25. Goma alrededor del cono.

### Paso 5

Introducir los ejes de giro [10] de las dos medias válvulas [9] en el anclaje válvula inyección [2] de la parte inferior del cono (Fig. 11.26). Posicionar el segundo anclaje en la parte superior de las medias válvulas como muestra la figura 11.27.

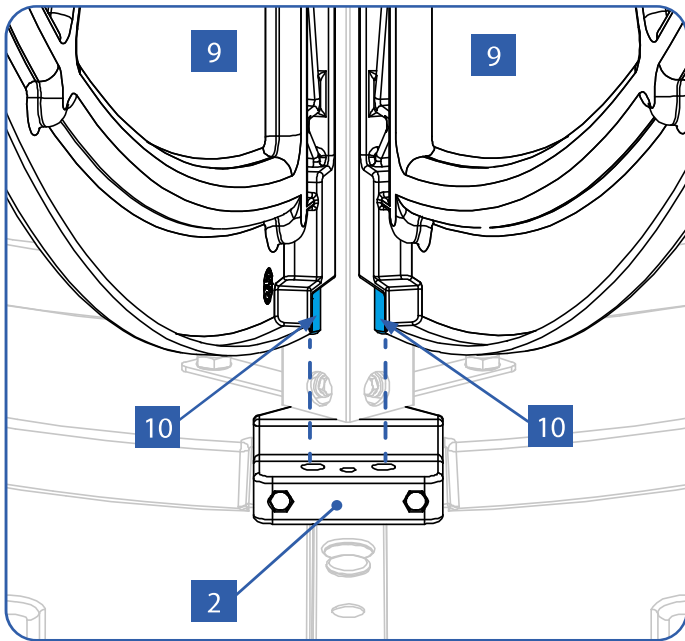


Fig. 11.26. Introducir las válvulas en el anclaje inferior.

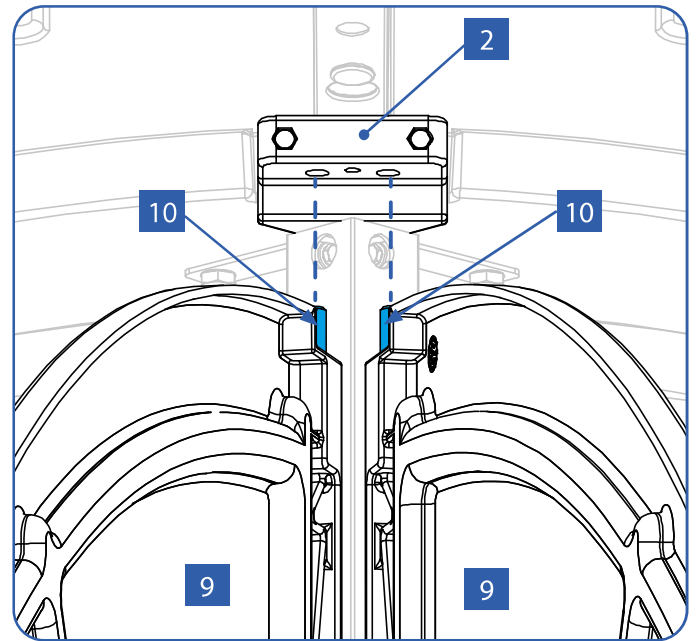


Fig. 11.27. Introducir las válvulas en el anclaje superior.

### Paso 6

Presionar en el centro de una de las dos medias válvulas hacia el poste de la válvula hasta que sobresalga el alojamiento para el eje de giro de las escuadras poste actuador [5] (Fig. 11.28 y 11.29).

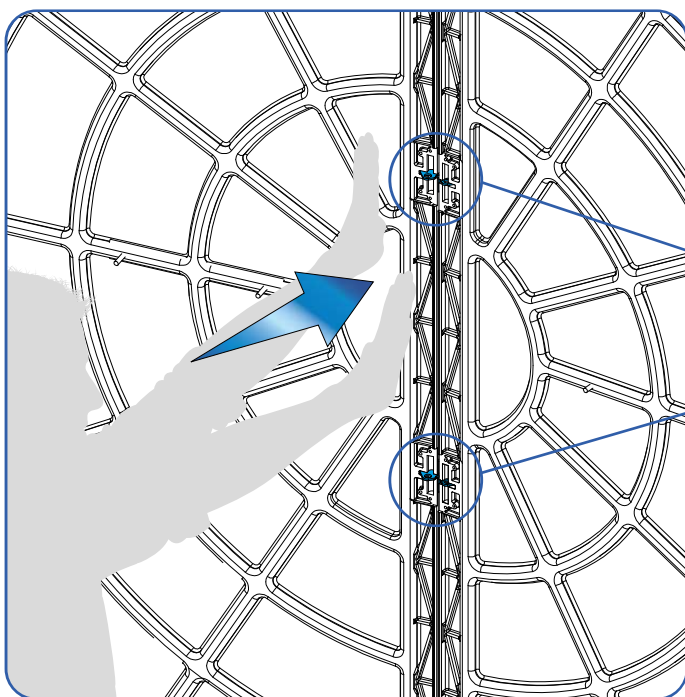


Fig. 11.28. Empujar en el centro de las válvulas.

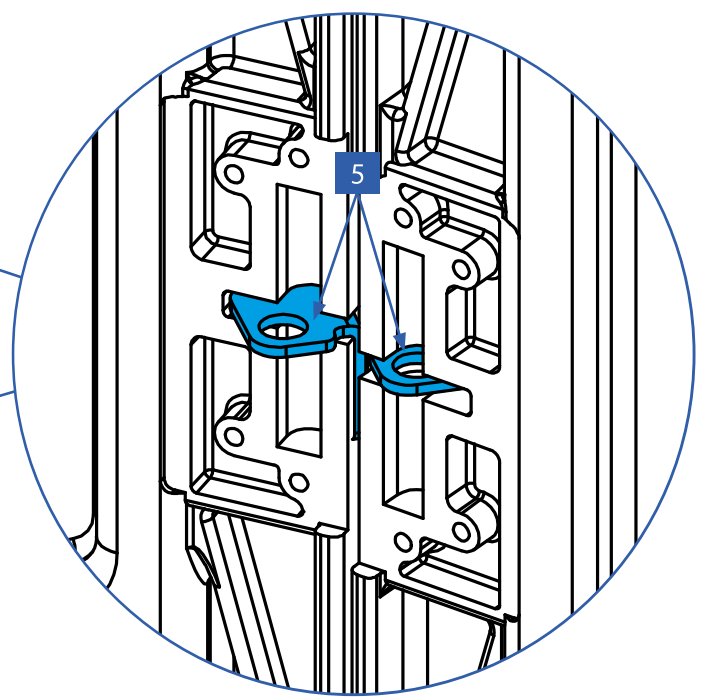


Fig. 11.29. Escuadras sobresaliendo.



Mientras seguimos empujando la válvula, introducir un eje de giro [10] en cada uno de los alojamientos de las escuadras hasta que sobresalga medio eje hacia arriba y medio eje hacia abajo (Fig. 11.30).

Cuando hayamos introducido los ejes en sus respectivos alojamientos, dejaremos de empujar la válvula y ésta, al recuperar su posición, deberá encajarse en los ejes. Repetir la operación con la otra media válvula (Fig. 11.31).

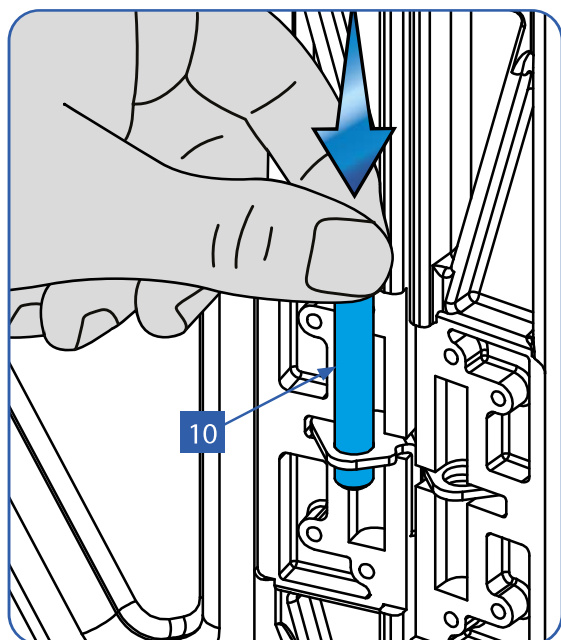


Fig. 11.30. Introducir eje de giro.

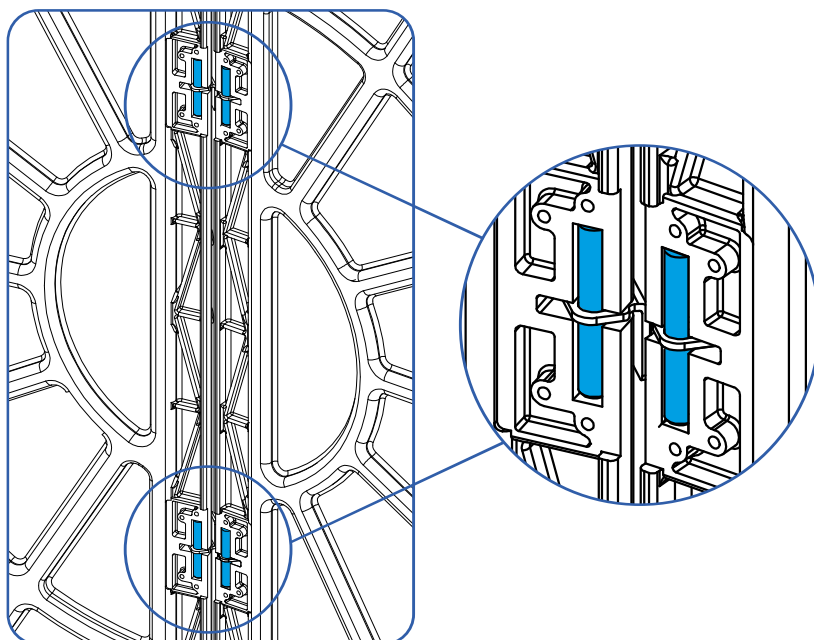


Fig. 11.31. Válvulas con ejes de giro insertados.

Posicionar las cuatro chapas válvula [12] sobre los cuatro ejes y fijar cada una de ellas a la válvula mediante 4 tornillos M4,2x13 DIN7981 [18] (Fig. 11.32 y 11.33).

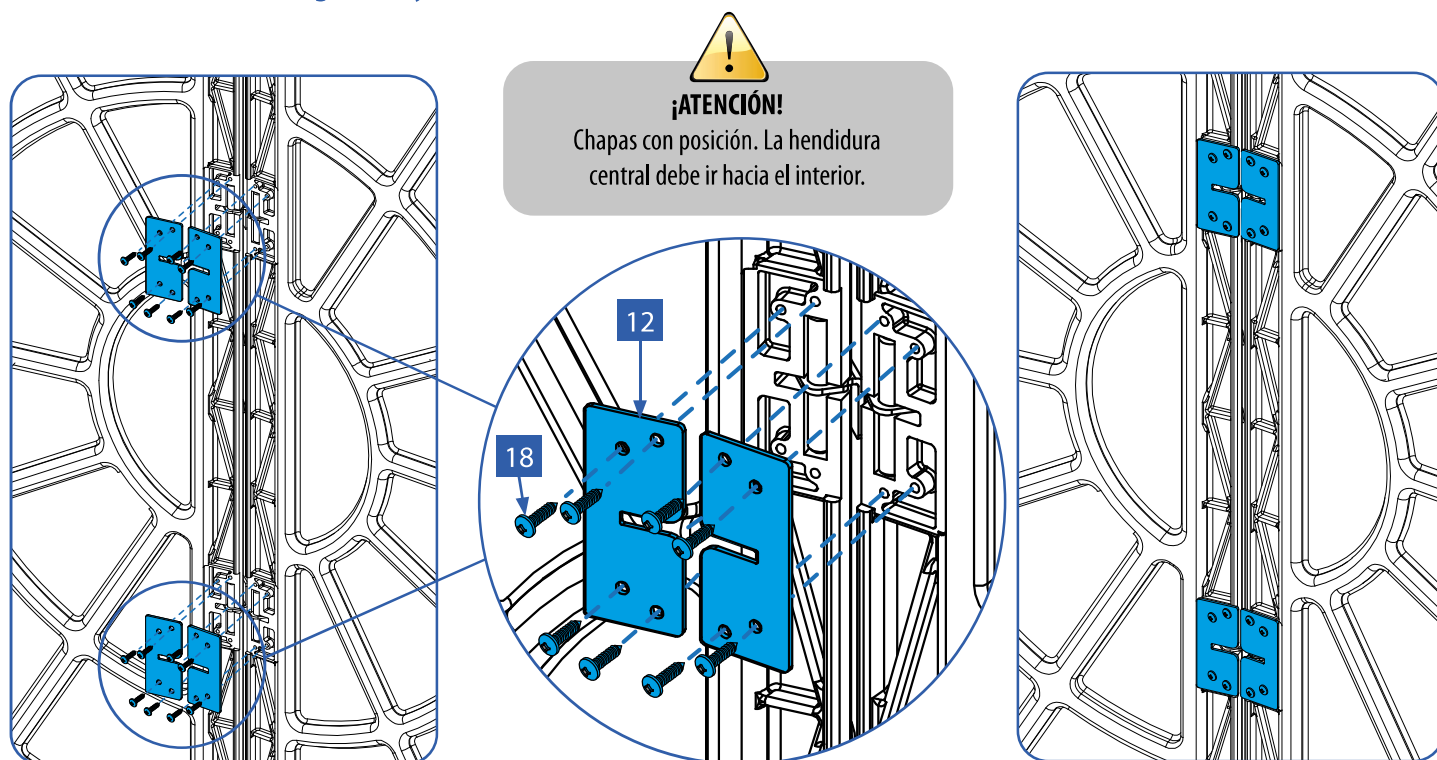


Fig. 11.32. Atornillar chapas a la válvula.

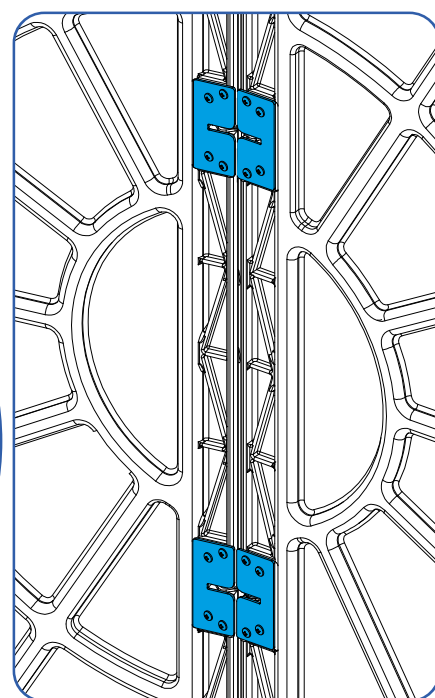


Fig. 11.33. Chapas fijadas.

## Paso 7

Meter las guías de las válvulas [7] en los rodillos del actuador, comprobando que deslizan sin dificultad (Fig. 11.34).

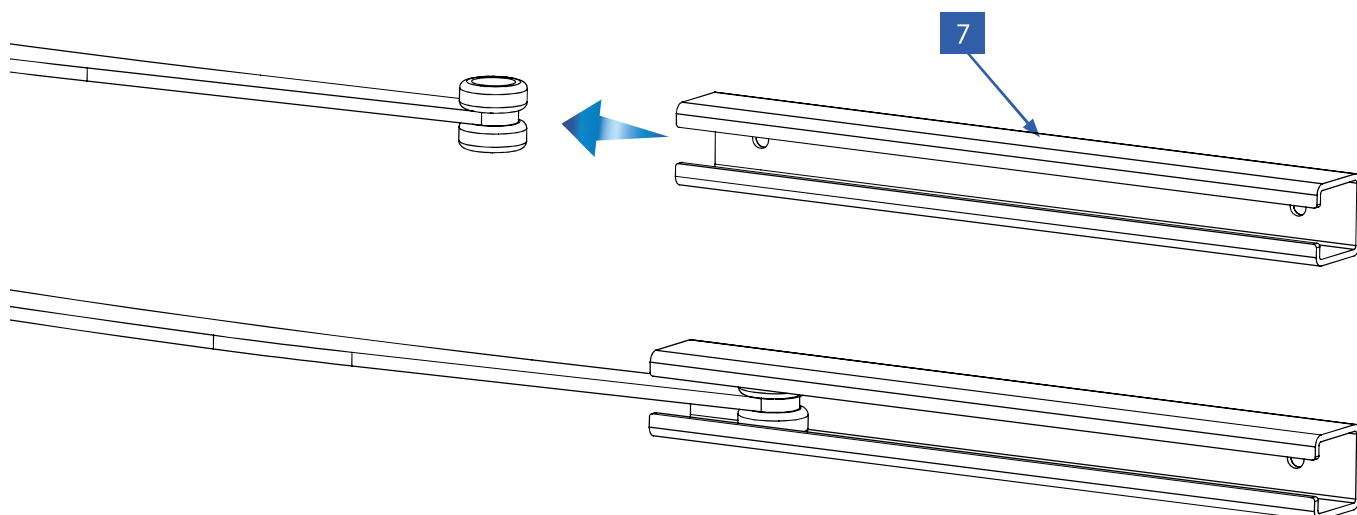


Fig. 11.34. Introducir guías.

## Paso 8

Insertar las varillas roscadas de las guías en los taladros (Fig. 11.35) y fijar por la otra cara de la válvula mediante 4 arandelas M5 DIN9021 [19] y 4 tuercas M5 DIN985 [15] (Fig. 11.36).

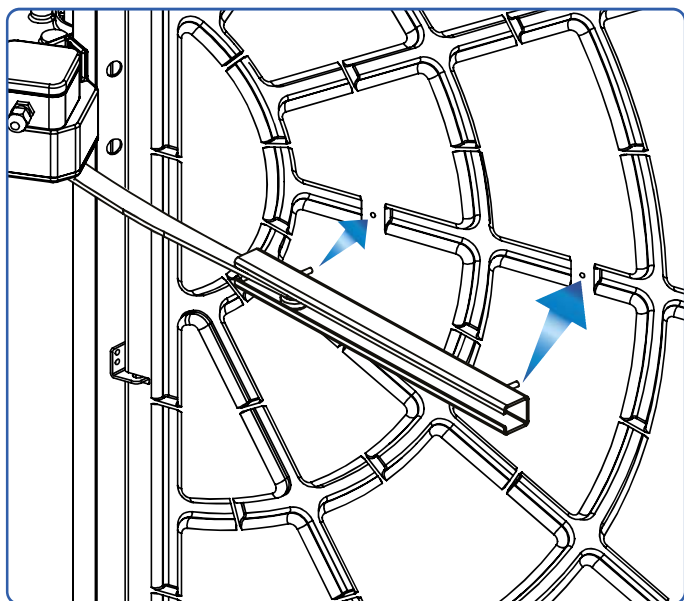


Fig. 11.35. Taladrar las marcas de las válvulas.

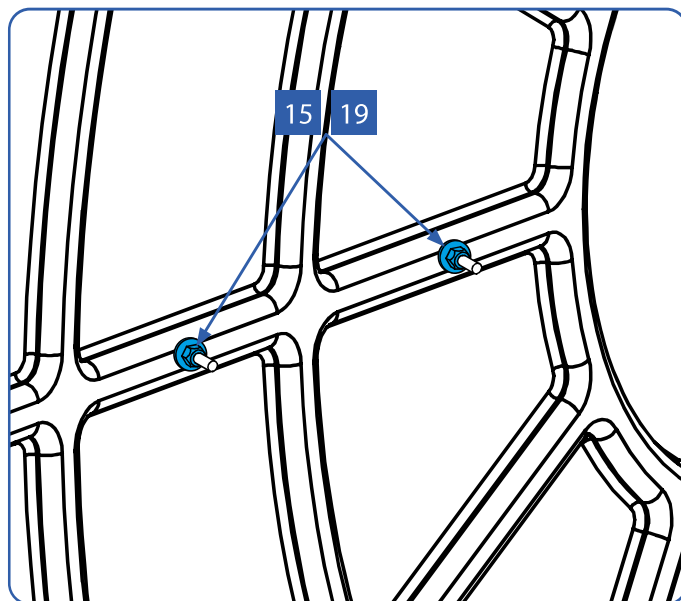
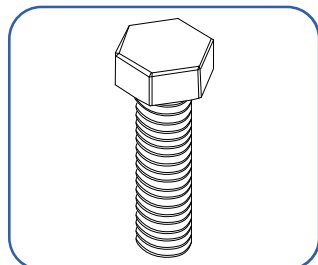


Fig. 11.36. Fijación de las guías sobre las válvulas.

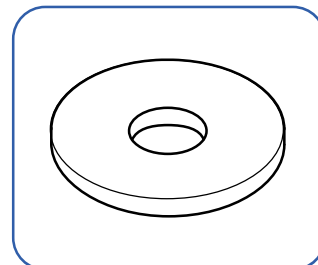
## 12. Montaje de la rejilla delantera

Material necesario:

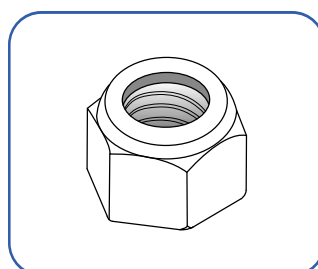
- 1** Tornillo M8x25  
DIN933  
(8 unidades)



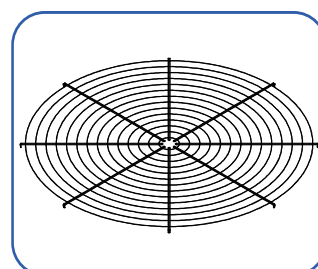
- 2** Arandela M8  
DIN9021  
(16 unidades)



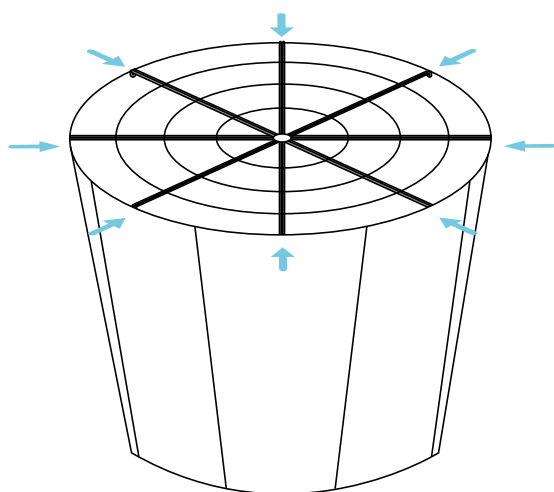
- 3** Tuerca M8 DIN985  
(8 unidades)



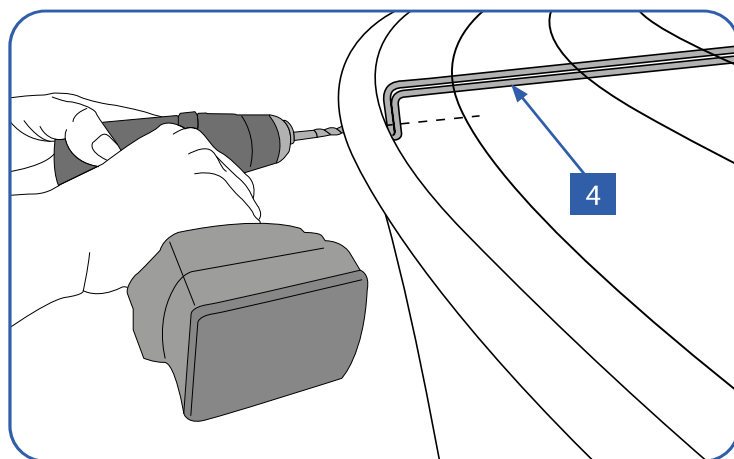
- 4** Rejilla circular EX60"  
(1 unidad)



Encajar la rejilla [4] por la parte interior del cono (parte con mayor diámetro) y marcar los 8 puntos donde toca cada pata de la rejilla en el cono para poder agujerear y atornillar mediante 8 tornillos [1] M8x25 DIN933, sus 8 tuercas [3] M8 DIN985 y 16 arandelas [2] M8 DIN9021 (Fig. 12.1 y 12.2). **Calcular que los agujeros queden posicionados a la mitad del octavo de cono.**



**Fig. 12.1.** Ubicación de los taladros en el cono para anclar rejilla.



**Fig. 12.2.** Tomar la rejilla como referencia.

## 13. Conexionado

### CARACTERÍSTICAS

El **Controlador REGU-EOLO** realiza el control de apertura de la válvula del EOLO en función de la orden del actuador sobre el ventilador sin necesidad de ninguna salida adicional sobre éste.



Fig. 13.1. Regu-Eolo

TABLA DE CARACTERÍSTICAS TÉCNICAS		
	CONTROL	PRECISIÓN
Alimentación	220V	
Entradas analógicas de regulación	10/0V	0,1 VDC

### ADVERTENCIAS

Para todos los conexiones Exafan previene:

- 1 - Asegurarse que el aparato esté desconectado de la red de alimentación.
- 2 - Realizar las conexiones con la sección de cable adecuada.
- **3 - Recuerde que SIEMPRE, los cables de señal y de fuerza deberán ir por canales separados.**
- 4 - Importante conectar el Regulador y los motores a la toma de tierra.



#### NOTA IMPORTANTE SOBRE LA ESTANQUEIDAD

Exafan proporciona dos tornillos y dos tacos para la instalación del equipo. Además proporciona unos tapones para mantener la estanqueidad. **La colocación de estos tapones es IMPRESCINDIBLE**, tanto se utilicen los tornillos y tacos como si no.

### FUNCIONAMIENTO DEL EQUIPO

#### Formas de trabajo:

Mediante el jumper 2, (JP2), podemos seleccionar entre el modo de trabajo automático y manual.

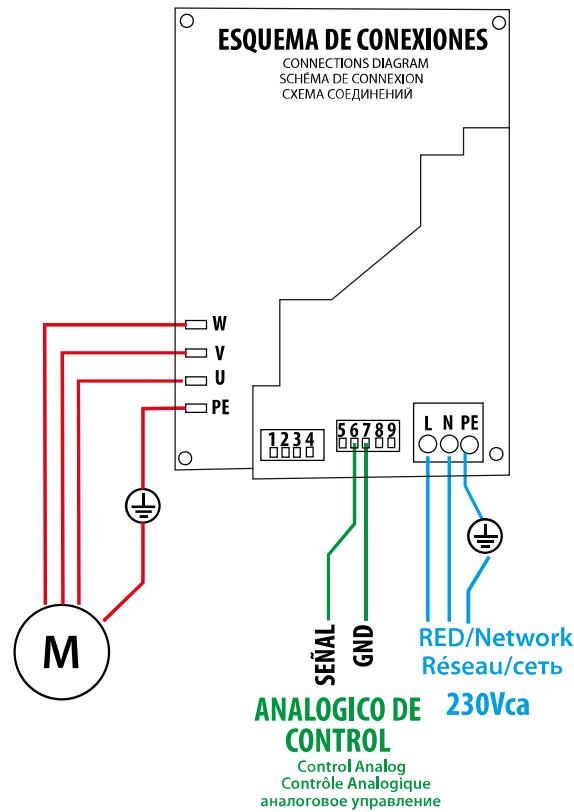
- -FORMATO MANUAL:

Mediante las teclas open(abrir) / close(cerrar) podemos abrir o cerrar la válvula a nuestro antojo.

- -FORMA DE TRABAJO AUTOMÁTICA:

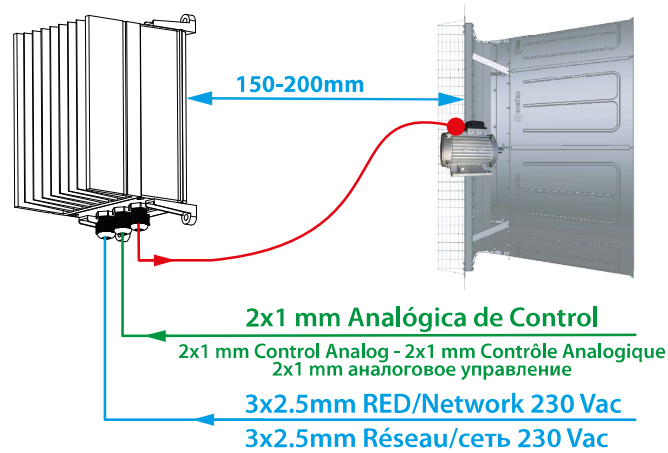
Siempre que la entrada analógica sea superior a un 1 % el equipo abrirá la válvula hasta pisar el final de carrera. Por el contrario si la entrada es un 1 % o 0% cerrará la válvula hasta pisar el final de carrera en sentido contrario.

El equipo realiza un retardo a la hora de abrir la válvula para dar tiempo a que el ventilador empiece a girar antes de abrir la misma, mediante el jumper 3, (JP3), podemos seleccionar la duración del retardo (pines 2 y 3 retardo corto).

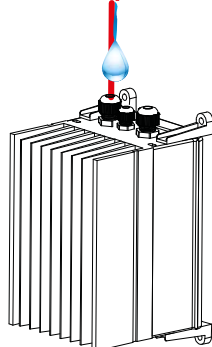


⊥ Toma de tierra / Ground / Земля / Neutre

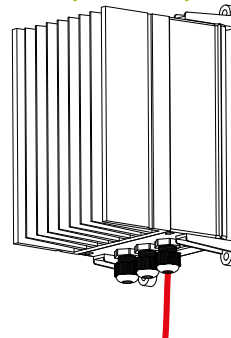
**EOL - MONOFÁSICO**



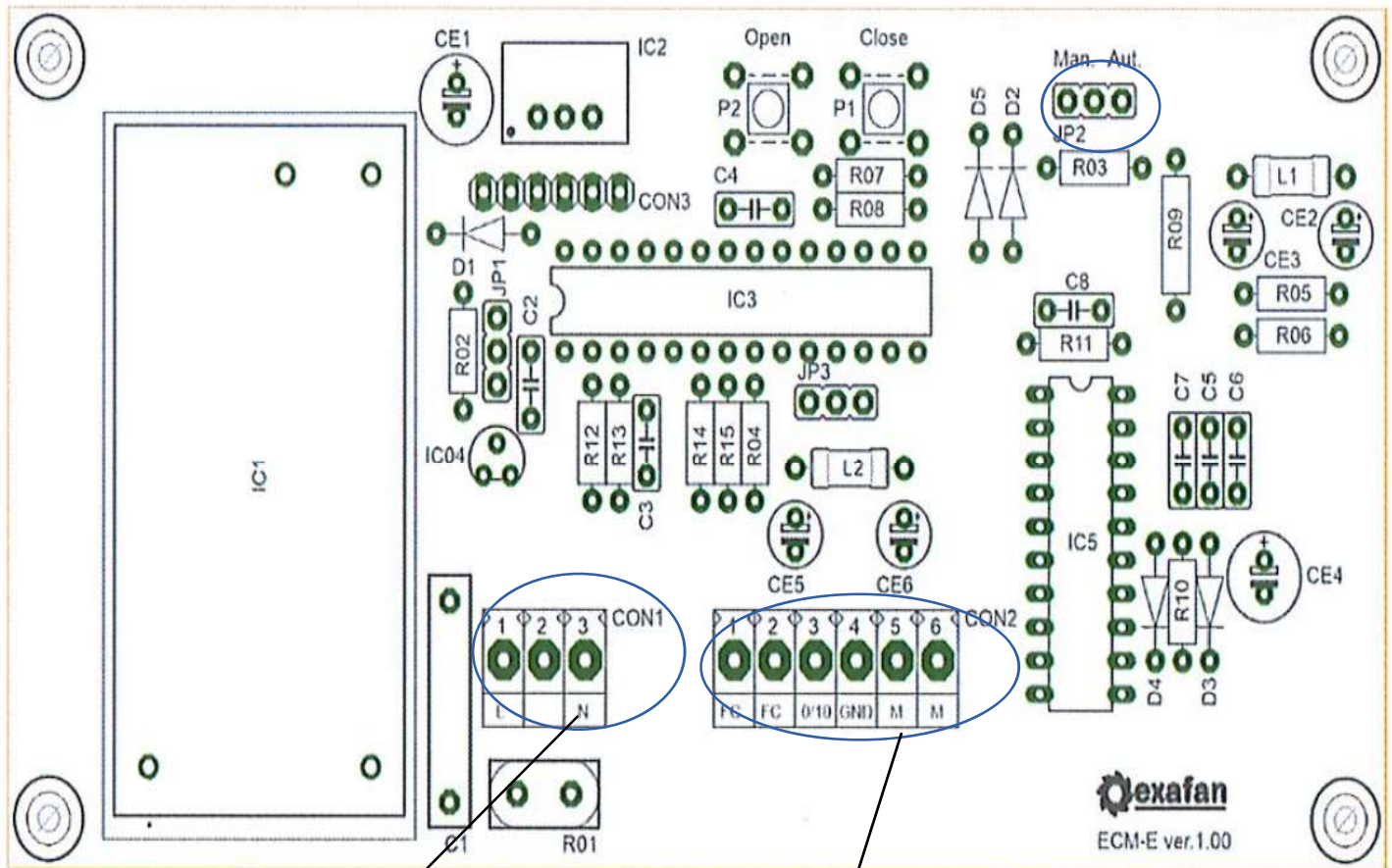
**PROHIBIDO**  
Forbidden  
Interdit  
запрещено



**RECOMENDADO**  
Recommended  
Recommandé  
рекомендуемый



### 13.1. Esquema general de conexiones



- CON1
- Pin 01 Fase 230 Vca
  - Pin 02 No utilizado
  - Pin 03 Neutro 230 Vca

- CON2
- Pin 01 Final de carrera, sin polaridad
  - Pin 02 Final de carrera, sin polaridad
  - Pin 03 Señal de control de 10/0V
  - Pin 04 GND
  - Pin 05 Motor, alimentación positiva (cable marrón)
  - Pin 06 Motor, alimentación negativa (cable azul)

## 13.2. Conexión para EOLO EX60 MD: conectores del regulador para apertura y cierre de la válvula

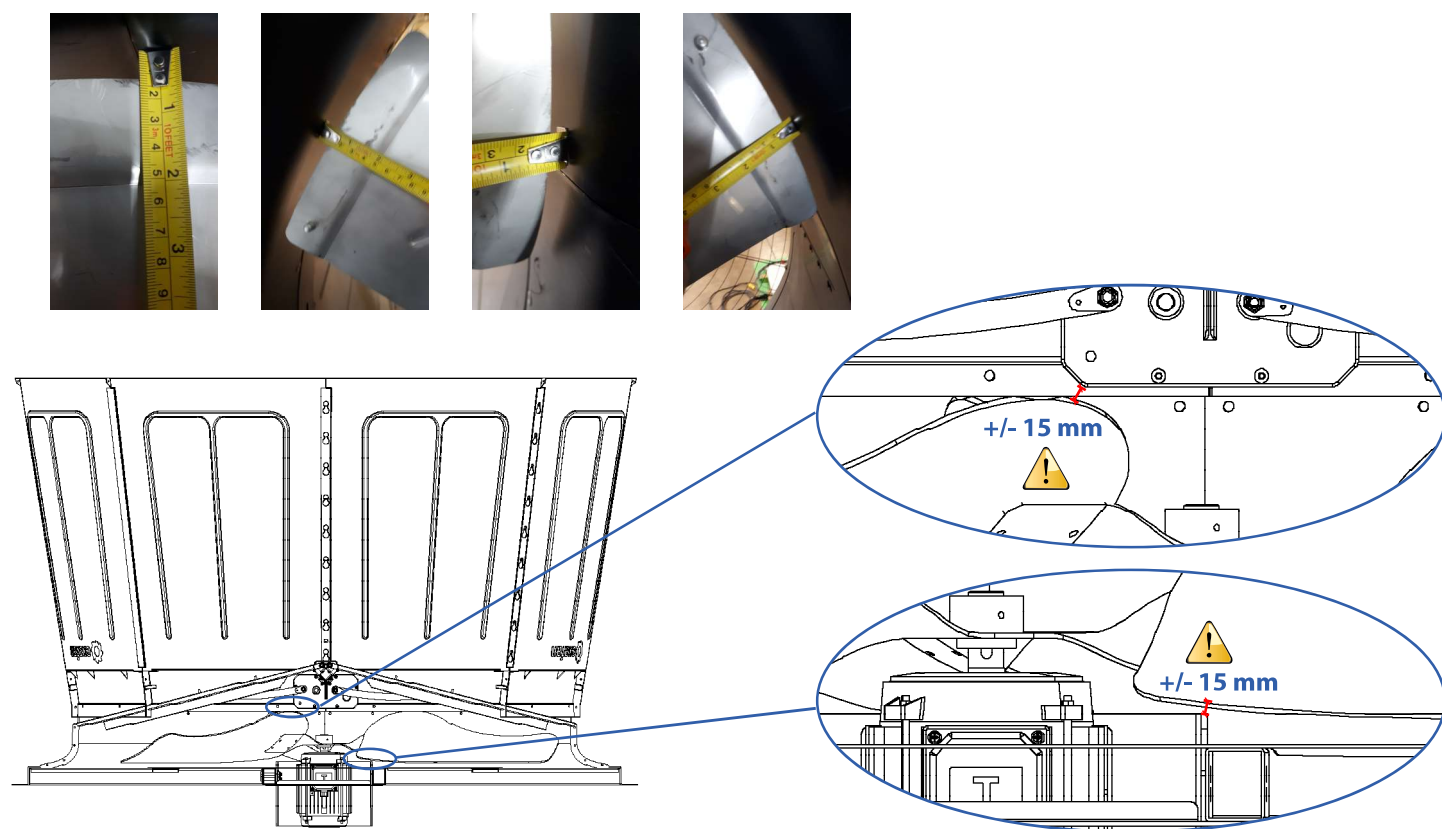


Fig. 13.2. Regulador de la válvula.

Finalmente, después del montaje del cono y de la válvula según el manual de montaje, regularemos el conjunto del soporte, el motor y la hélice para que no nos roce por ningún sitio.

Para verificar que la hélice es concéntrica con la virola se deben de tomar medidas tal y como se ven en las fotos, de tal forma que quede a la misma distancia de la parte superior e inferior y derecha e izquierda de la virola. (Ver fotos).

Se debe de verificar que la hélice es concéntrica con la virola y que está a suficiente distancia del actuador (que se encuentra delante de la hélice) y de los postes que se encuentran en la parte de detrás. (Figura 13.3)

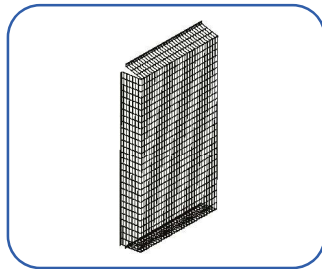


## 14. Montaje de la rejilla trasera

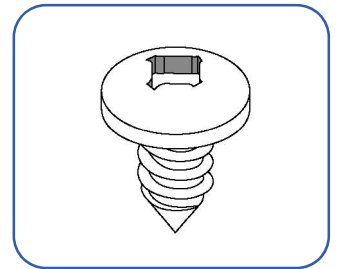
En la parte trasera del ventilador se instalará la rejilla de protección. A continuación se detallan los materiales así como los pasos a seguir para su montaje.

Material necesario:

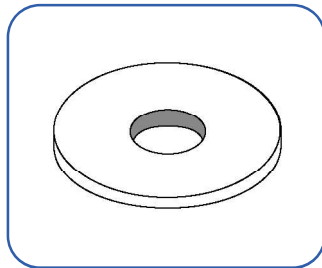
**1** Rejilla trasera  
(02 unidades)



**2** Tornillo autotaladrante M6,3x19 DIN7981  
(16 unidades)



**3** Arandela M7 ESPECIAL DIN9021  
(16 unidades)



**4** Abrazadera Nylon negra  
(3 unidades)

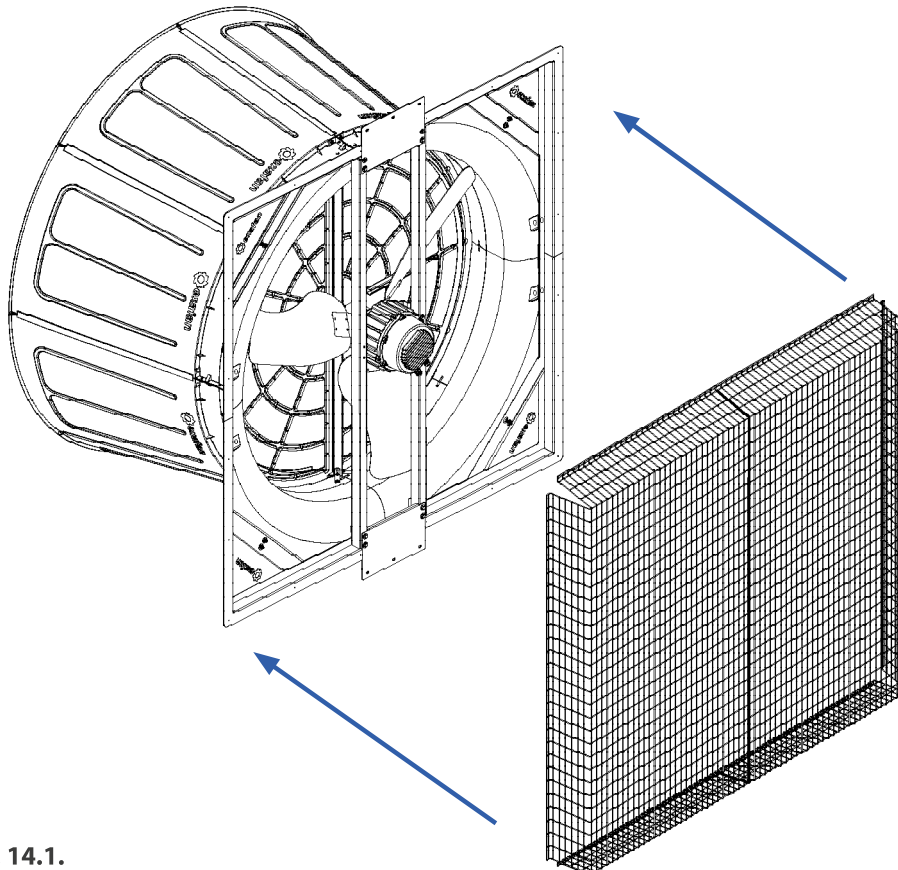
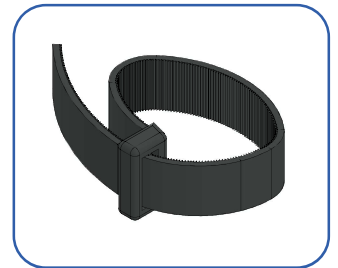


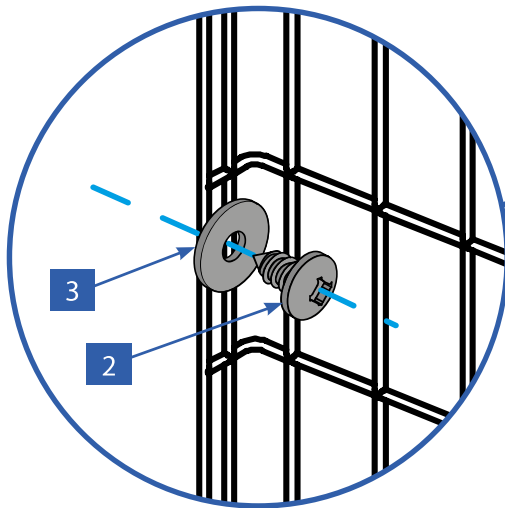
Fig. 14.1.



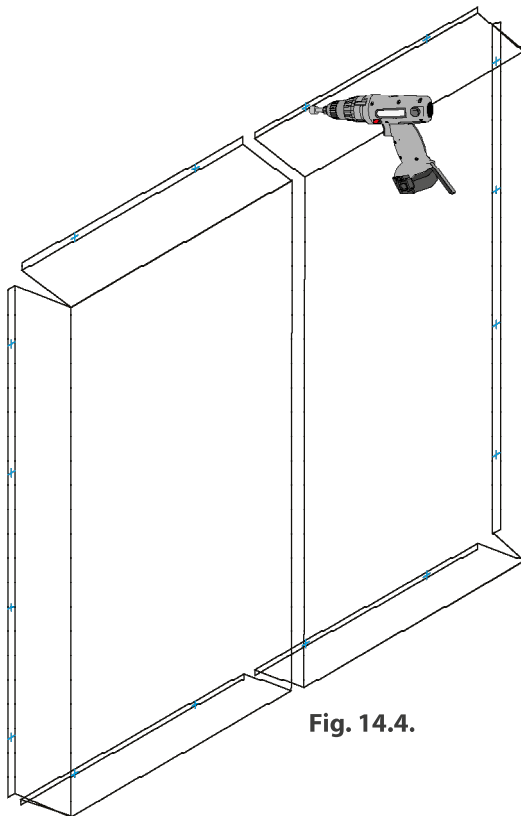
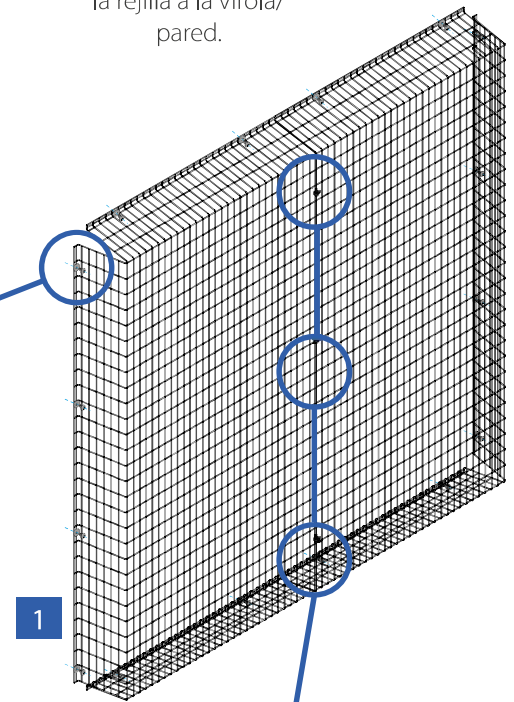
## Paso 1

La rejilla [1] se colocará desde el interior de la nave, en dos mitades (Fig. 14.1). Colocarla sobre la virola, y una vez en posición, se deberán hacer los agujeros, con el propio tornillo autotaladrante M6,3x19 DIN7981 [2] y una arandela M7 DIN9021 [3] (Fig. 14.3).

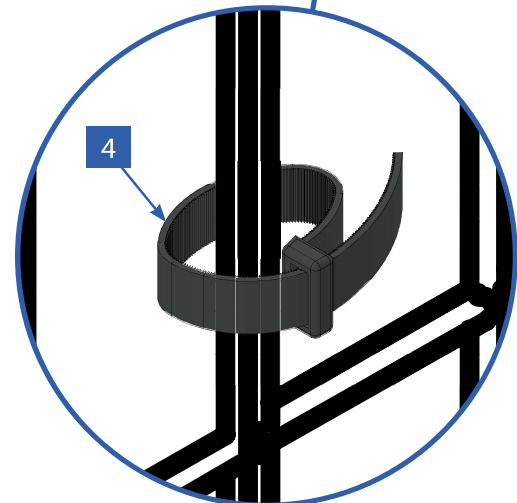
**Fig. 14.2.** Anclaje de la rejilla a la virola/pared.



**Fig. 14.3.**



**Fig. 14.4.**



**Fig. 14.5.**

## Paso 2

Unir las dos rejillas entre sí [1] en la parte central mediante tres abrazaderas de nylon [4] (Fig. 14.5).

## 15. Declaración CE de Conformidad



En nombre de la empresa: EXAFAN, S.A.U.

Ubicada en: Pol. Ind. Río Gállego Calle/ D, Nº 10  
50840 San Mateo de Gállego • Zaragoza (España)

Declara bajo su propia responsabilidad que el:

Equipo: VENTILADOR DE GRAN CAUDAL

Fabricado en: ESPAÑA por EXAFAN, S.A.U

Marca: EXAFAN

Modelo: EX60" MD Cono

Nº de Serie: 20000 EX60 MD

Cuando estén instalados, mantenidos y utilizados en las aplicaciones para los cuales fueron proyectados, y cuando se sigan las debidas normas de instalación e instrucciones del proveedor, los mismos cumplen los requisitos de las siguientes Normas Directivas Europeas:

- Directiva 2004/108/CE que sustituye a la Directiva 89/336/CEE
- Directiva 2006/42/CE que sustituye a la Directiva 89/392/CEE
- Directiva 2006/95/CE que sustituye a la Directiva 73/23/CEE
- Real Decreto 1580/2006. Compatibilidad electromagnética.
- Norma UNE\_EN 60335-1 en cuanto a seguridad del aparato
- Norma UNE\_EN 50081-1
- Norma UNE\_EN 50081-2

Por lo tanto, este equipo está marcado "CE".

Realizado en San Mateo de Gállego, a 1 de enero de 2021.

## 16. Condiciones de garantía

### Garantía

Junto con cada equipo, se adjunta el manual de instrucciones que incluye las condiciones generales de garantía de nuestros equipos / productos. Para hacer uso de la garantía será REQUISITO IMPRESCINDIBLE adjuntar el original de la factura de compra que identifique el modelo del aparato.

### Jurisdicción

Para cualquier reclamación judicial de la índole que fuera, ambas partes con renuncia expresa al fuero que pudiera corresponderles se someten a los Tribunales de Zaragoza capital (España).

La ley aplicable al contrato de venta es la ley española.

### Cláusulas generales

EXAFAN S.A.U. garantiza sus productos durante el tiempo y con las excepciones que más adelante se indican, por defectos, no ocultos, de los materiales que incidan en el resultado del producto.

El período de garantía se iniciará a partir de la recepción de la mercancía por parte del Comprador, y tendrá una duración de 12 meses; excepto los ventiladores modelo EU y rejillas (slats) para cerdos cuyo período de garantía será de 3 y 5 años respectivamente. Durante el período de garantía, EXAFAN S.A.U. llevará a cabo la reparación, sustitución o suministro de todo producto reconocido como defectuoso por EXAFAN S.A.U. y siempre que el mismo no cumpla con su funcionalidad y resulte inadecuado para el uso previsto. La elección entre las diversas opciones corresponderá en exclusiva a EXAFAN S.A.U.

El producto defectuoso reemplazado de acuerdo con esta cláusula, quedará a disposición de EXAFAN S.A.U.

Quedan excluidos de esta garantía:

- El producto deteriorado por desgaste natural, conservación o manejo negligente y/o uso contrario a las normas de seguridad o técnicas del producto.
- Daños que afecten únicamente a la apariencia o estética del producto sin afectar su funcionalidad, incluyendo sin carácter exhaustivo, manchas u oxidaciones superficiales en las chapas debidas a las condiciones ambientales de la granja.
- Los vicios y/o defectos provocados por un defectuoso manejo y/o montaje o instalación por el Comprador o por motivo de modificaciones o reparaciones llevadas a cabo sin la autorización por escrito de EXAFAN S.A.U.
- Los defectos provocados por materiales, energías o servicios utilizados por el Comprador, o los causados por un diseño impuesto por éste.
- Las averías producidas por causas de caso fortuito, fuerza mayor (fenómenos atmosféricos o geológicos) y siniestros o cualquier otro tipo de catástrofes naturales.

### Propiedad intelectual

EXAFAN se reserva el derecho exclusivo a la propiedad de los planos, conceptos, dibujos, instrucciones de montaje, etc., respecto a todas las mercancías entregadas por ella así como el derecho a modificar el diseño, medidas, materiales y los manuales técnicos de sus productos sin previo aviso.

### Condiciones y límites

El producto debe ser instalado y utilizado conforme a las instrucciones dadas por EXAFAN S.A.U.

La garantía es anulada si algunas piezas del sistema no han sido entregadas por EXAFAN S.A.U.

EXAFAN S.A.U. no se hace responsable de un posible fallo de este producto provocado por una conexión a otros elementos no aprobados por EXAFAN S.A.U.

El producto debe ser comprado e instalado por un distribuidor autorizado por EXAFAN S.A.U. o bien bajo la tutela del personal de EXAFAN S.A.U.

Un mal funcionamiento o problema cualquiera debido a un mal uso, abuso, negligencias, alteraciones, accidentes o bien a un deficiente mantenimiento, no están cubiertos por la garantía.

La garantía no se aplica ni a las incomodidades, a la pérdida de tiempo, a la pérdida de producción, a bajos rendimiento de las crías o a las pérdidas de animales, ni a cualquier otro daño u otra pérdida debido a una pieza defectuosa, ni a la mano de obra necesaria para su cambio.

La presente garantía sólo se aplica a los sistemas utilizados para la cría de aves y cerdos.

Se pueden utilizar productos para limpiar y desinfectar, siguiendo siempre las indicaciones de los proveedores o el fabricante y siempre que no estén excluidos del modo de empleo.

Todos los gastos de transporte y desplazamiento ocasionados como consecuencia de la ejecución de la garantía serán por cuenta del cliente.

Toda excepción aplicable a la presente garantía debe ser aprobada por escrito por un cargo de la sociedad. EXAFAN S.A.U. se reserva el derecho de modificar libremente en cualquier momento, sus modelos o las características técnicas de sus productos, sin notificarlo previamente y sin obligación de mejorar los antiguos modelos.

Esta garantía carece de valor si no es devuelta firmada y sellada por el distribuidor.



Pol. Ind. Río Gállego  
Calle D, nº 10  
50840 San Mateo de Gállego  
Zaragoza - Spain

Tlfn: +34 976 694 530  
Fax: +34 976 690 968  
Mail: [exafan@exafan.com](mailto:exafan@exafan.com)

[www.exafan.com](http://www.exafan.com)