



## GOLIAT 24V SB (SIN BATERÍA)

# Manual de montaje, instalación y mantenimiento

# Índice

• 01. Asistencia Técnica .....	4
• 02. Advertencias y consejos.....	4
• 02.01. Consideraciones generales sobre la seguridad .....	4
• 02.02. Advertencias.....	5
• 02.03. Rango de Aplicaciones .....	5
• 02.04. Seguridad y comprobación durante la recepción,almacenamiento,manipulación y transporte.....	6
• 02.05. Seguridad durante la instalación, montaje y conexión eléctrica .....	6
• 02.06. Seguridad y Advertencias durante el mantenimiento.....	7
• 03. Descripción del producto.....	9
• 03.01. Características.....	9
• 04. Montaje .....	11
• 05. Goliat con giratubo .....	12
• 06. Instalación del carrete y del sistema de tracción .....	13
• 06.01. Carrete + Sirga de arrastre.....	13
• 06.02. Carrete liso + Cincha de arrastre .....	16
• 07. Instalación en pared .....	18
• 07.01. Instalación en pared sándwich.....	18
• 07.02. Instalación en muro de hormigón.....	20
• 08. Funcionamiento del equipo .....	20
• 08.01. Descripción del teclado.....	20
• 08.02. Configuración para el cambio de sentido de rotación .....	21
• 08.03. Formas de trabajo .....	22
• 09. Esquema general de conexiones.....	26
• Modo de trabajo: ESCLAVO .....	26
• Modo de trabajo: PERIFÉRICO .....	27
• Conexión kit antiasfixias .....	28
• Conexión fuente de alimentación .....	28
• 10. Declaración CE de Conformidad.....	29
• 11. Condiciones de garantía .....	30

## 01. Asistencia Técnica

### Antes de contactar con el centro de asistencia técnica:

Siga este manual desde el principio por si se ha saltado algún paso o alguna advertencia.

Si después de este primer paso el producto sigue sin funcionar o lo hace de una forma atípica, desconéctelo de la red y póngase en contacto con nuestro Servicio de Asistencia Técnica donde será debidamente atendido.

**Cualquier manipulación efectuada en el producto por personas ajenas a EXAFAN S.A.U., nos obligaría a cancelar su garantía.**



## 02. Advertencias y consejos

### 02.01. Consideraciones generales sobre la seguridad

Los motores GOLIAT están contruidos para cumplir las actuales normas de seguridad laboral.

EXAFAN declina toda responsabilidad por eventuales daños a personas y objetos derivados del uso no autorizado del regulador GOLIAT, del montaje incorrecto de las piezas mecánicas o eléctricas y de la eliminación o manipulación de protecciones. Cualquier uso indebido o variación en la aplicación de las exigencias para una correcta utilización, se considerará como uso inadecuado.

Sobre todo para la instalación, llevar siempre puesto el equipo de seguridad personal recomendado (EPI's), es decir: ropa adecuada para el trabajo, cuando así lo exija el desarrollo de la tarea, evitando llevar ropa ancha porque se podría enganchar con alguna parte móvil de la máquina y producir un atrapamiento de alguna de las extremidades del operario; elementos de protección personal para los trabajadores expuestos a lesiones oculares; cascos, cuando existiera la posibilidad de caída de objetos; calzado de seguridad, cuando exista peligro de lesiones en los pies; protectores auditivos, cuando se encuentre expuesto a ruidos ; máscara, adecuada para el polvo que se genera en el movimiento del aire, siempre que sea necesario.

## 02.02. Advertencias

**No ensamblar a temperaturas inferiores a 12°C.** En periodos invernales, si el material ha estado expuesto a bajas temperaturas, no proceder al montaje directamente sin periodo de aclimatación de las partes plásticas, ya que pueden agrietarse.

El fabricante EXAFAN S.A.U. no se hace responsable de daños causados por:

- No haber realizado una previa interpretación del manual, en caso de los daños que pueda ocasionar este producto.
- Una instalación no conforme con las instrucciones del manual.
- Sobrecarga que exceda lo recomendado en este manual.
- Maltrato del producto en su transporte, instalación y posterior sustitución.
- La instalación, programación y/o manipulación por personal no autorizado.
- Incumplimiento del R.B.T. (Reglamento de Baja Tensión), por parte de su instalador en lo que concierne a la instalación eléctrica de su nave, sustitución de fusibles, ajuste de sondas, búsqueda de averías..., todo ello según Norma EN 60204-1.6,4, o la correspondiente a cada país. Fallo provocado por la interconexión, no aprobada por nuestro departamento técnico, de nuestros aparatos con otros ajenos a la marca EXAFAN S.A.U.
- A la no presencia, para su fácil desconexión, de PIAS, diferenciales y guarda motores.
- La no colocación de dispositivos de protección contra sobre-intensidades para los conductores de alimentación.
- Un mal suministro de Energía Eléctrica, debiendo estar dentro de los límites que dicta el Reglamento de Media y Baja Tensión.
- Terremotos y fenómenos atmosféricos (nieve, lluvia, rayos...).

Este manual no contiene todas las instrucciones de seguridad posibles de todas las aplicaciones normales, ni especiales. Corresponde al usuario y/o instalador tomar, durante el montaje, las que considere oportunas.

Las acciones automatizadas de los sistemas EXAFAN nunca eximen al instalador y al usuario del sistema de su responsabilidad de garantizar el bienestar de los animales.

EXAFAN, S.A.U. no garantiza que sus equipos y productos funcionarán correctamente en todos los entornos y aplicaciones y no se responsabiliza ni garantiza, ya sea de forma implícita o expresa, la calidad, rendimiento, comerciabilidad o idoneidad para un propósito particular. EXAFAN, S.A.U. ha hecho todo lo posible para garantizar que este manual sea exacto. EXAFAN, S.A.U. no acepta ninguna responsabilidad por las inexactitudes u omisiones que pudieran ocurrir. Usted acepta expresamente que el uso de los sistemas y productos de EXAFAN, S.A.U. se realiza bajo su propio riesgo.

Tengo en cuenta que cualquier traducción de este documento que se le pueda proporcionar tiene como única finalidad su comodidad. Cualquier desviación en una traducción no será vinculante y no tendrá efecto legal. EXAFAN, S.A.U. no asume ninguna responsabilidad por los errores incluidos en dicha traducción.

## 02.03. Rango de Aplicaciones

Este manual de instrucciones es aplicable para todos los reguladores GOLIAT.

## 02.04. Seguridad y comprobación durante la recepción, almacenamiento, manipulación y transporte

### 02.04.01. Comprobación a la recepción.

Recomendamos verificar los siguientes puntos a la recepción del producto:

- Que el tamaño sea correcto.
- Que los datos que figuran en la placa de características sean los que usted precisa.

Verifique el estado del material al recibirlo. De encontrarse daños, estos deben ser informados por escrito a la agencia de transporte, y comunicarlos inmediatamente a la empresa EXAFAN S.A.U., antes de 24 h desde su recepción.

### 02.04.02. Almacenamiento

En caso de que no fuera instalado inmediatamente, se recomienda almacenarlo en lugar limpio y seco, libre de polvo, vibraciones, gases y agentes corrosivos, y con una humedad relativa de aire no superior al 60 %.

En los envíos/recepción de materiales, debe buscarse un almacenamiento que no estropee las características del producto. Un almacenamiento que no cumpla estas condiciones, anulará la garantía del fabricante.

### 02.04.03. Manipulación

Sólo personal formado para el manejo debería manipular la maquinaria.

## 02.05. Seguridad durante la instalación, montaje y conexión eléctrica

Para evitar accidentes, con anterioridad a la puesta en marcha del motor, debe asegurarse que la toma de tierra fue realizada conforme a las normas vigentes y que la conexión esté bien sujeta.

Los reguladores tienen circuitos bajo tensión, y componentes giratorios que pueden causar daños a las personas.

Los reguladores equipados con protectores térmicos del tipo automático se reconectarán automáticamente cuando se alcance la temperatura adecuada para el moto-reductor. No utilizar motores con protección térmica del tipo automática en aplicaciones donde el re-arranque automático pueda ser peligroso para personas o para el equipamiento.

En caso de que se active la protección térmica del tipo automático o manual, desconecte el motor de la red eléctrica y verifique la causa que provocó la actuación del protector térmico.

Los motores equipados con protectores térmicos del tipo manual tienen que ser reconectados después del disparo.

No cubra ni obstruya la ventilación del producto si la tuviera.

Conecte el motor correctamente a la red eléctrica a través de contactos seguros y permanentes, siguiendo siempre los datos mostrados en la placa de características del motor, como la tensión nominal, intensidad, etc

Para el dimensionamiento de los cables de alimentación y de los dispositivos de maniobra y protección se debe considerar la corriente nominal del motor, el factor de servicio y la longitud de los cables, entre otros.

Las entradas de cables no utilizadas en la caja de conexiones deben estar debidamente tapadas con sistemas de cierre para garantizar el grado de protección indicado en la placa de características.

Durante la instalación los motores deben estar protegidos contra puestas en marcha accidentales.

## Riesgos residuales eléctricos:

No debe ser posible acceder a las partes activas peligrosas, y las partes conductoras a las que se pueda acceder no deben ser activas peligrosas. Este requisito debe aplicarse:

- En condiciones normales.
- En condición de un solo defecto.

La protección en condiciones normales corresponde a la protección contra los contactos directos (protección básica) y la protección en condición de un solo defecto corresponde a la protección contra los contactos indirectos (protección contra los defectos).

### Contactos directos:

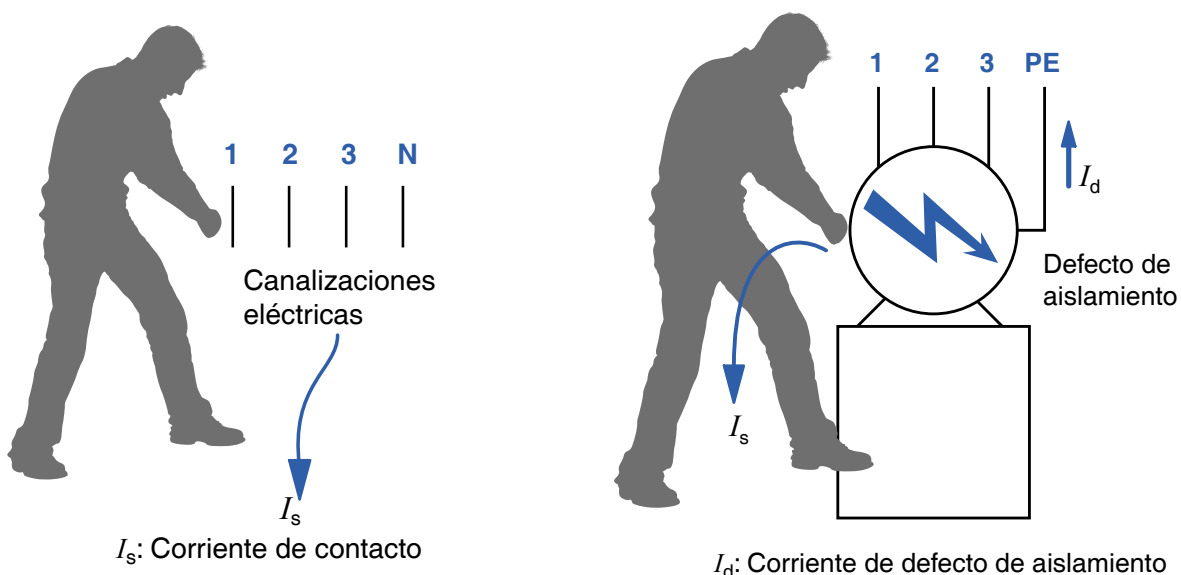
Un contacto directo se produce cuando una persona toca un conductor activo en circunstancias normales. La norma IEC 61140 ha cambiado la expresión "protección contra los contactos directos" por la de "protección básica". El nombre anterior se mantiene al menos con fines informativos.

### Contactos indirectos:

Un contacto indirecto se refiere a una persona que toca una parte conductora expuesta que normalmente no está activa, pero que pasa a estarlo accidentalmente (debido a un defecto de aislamiento o por cualquier otra causa, por ejemplo un cable pelado).

La corriente de defecto eleva la parte conductora expuesta a una tensión que puede resultar peligrosa, y originar una corriente de contacto a través de una persona que toca esta parte conductora expuesta.

La norma IEC 61140 ha cambiado la expresión "protección contra los contactos indirectos" por la de "protección contra los defectos". El nombre anterior se mantiene al menos con fines informativos.



Antes de conectar a la red eléctrica comprobar que el eje del moto-reductor no tenga ningún obstáculo que impida su libre giro.

## 02.06. Seguridad y Advertencias durante el mantenimiento

El desmontaje del motor durante el período de garantía solamente debe ser realizado por un servicio técnico autorizado por EXAFAN S.A.U.

Toda manipulación del moto-reductor debe ser realizada con cuidado para evitar impactos y daños a los rodamientos. Inspeccione periódicamente el funcionamiento del motor según su aplicación, asegurándose de que el aire fluya libremente.

INSPECCIÓN	FRECUENCIA
Ausencia de vibraciones en el conjunto	Mensual
Defectos en las conexiones	Semestral

NO APLICAR PRODUCTOS CORROSIVOS, OXIDANTES, PERÓXIDOS NI DERIVADOS QUE PUEDAN DAÑAR EL MOTOR.

Es necesaria la limpieza cada cierto tiempo de las aletas de refrigeración del motor. Si el motor no se refrigera se produce sobrecalentamiento, acortando la vida útil del motor, pudiendo llegar a romper los rodamientos por exceso de temperatura.

Está terminantemente prohibido anular los elementos de protección existentes en las máquinas. En todo trabajo con máquinas o equipos con partes en movimiento las manos y brazos del operario no llevarán objetos de adorno como por ejemplo: anillos, pulseras, reloj, etc. La ropa de trabajo no debe ser muy holgada para evitar atrapamiento en la máquina. Al utilizar una máquina, debe asegurarse que se sabe apagar antes de usarla, que los materiales que se utilizan no entorpecen los movimientos de la máquina y que la zona de trabajo está libre, limpia y despejada de obstáculos.

EXAFAN S.A.U. se reserva el derecho a modificar el diseño, medidas, materiales y los manuales técnicos de sus productos sin previo aviso.



### Riesgo eléctrico

Al trabajar con máquinas o herramientas alimentadas por tensión eléctrica conviene aislarse utilizando equipos y medios de protección individual certificados.

Existe riesgo de electrocución si se manipulan las conexiones sin desconectar eléctricamente la máquina. Para cualquier manipulación ¡parar la máquina y desconectar de la corriente!



### Riesgo de atrapamiento o corte

Existe riesgo de atrapamiento si se acerca demasiado a las partes móviles de la máquina.

Existe riesgo de corte por atrapamiento si la sirga está en funcionamiento.

Para cualquier manipulación ¡parar la máquina y desconectar de la corriente!

## ¡ATENCIÓN APARATO CON BATERÍAS EXTERNAS!

Recomendaciones para alargar la vida útil de las baterías:

- En ningún caso durante el proceso normal de descarga su tensión o voltaje debe caer por debajo de los 9 voltios cuando la batería es de 12 voltios.
- Se debe evitar también en lo posible que se produzcan descargas profundas frecuentes en la batería, pues se acorta su vida útil.
- Se recomienda la revisión de la tensión de la batería y de la tensión de carga 1 año después de la puesta en marcha del aparato y revisión periódica cada 3 meses transcurrido el año de dicha puesta en marcha.
- Se recomienda la sustitución de la batería a los 2 años, como máximo, a contar desde la puesta en marcha del aparato.
- En aparatos que realicen función anti asfixias o de S.A.I. (Sistema de Alimentación Ininterrumpida), es aconsejable realizar una prueba de activación del sistema cada mes o al finalizar cada crianza, con el fin de detectar cualquier signo de degradación de la batería.

## 03. Descripción del producto

EXAFAN posee dentro de su gama de Reguladores el sistema GOLIAT. Un completo sistema de control de ventanas que cuenta con dos posibles formas de trabajo:

- Forma de trabajo **ESCLAVO**: el equipo recibe la orden directa del exterior de subir o bajar.
- Forma de trabajo **PERIFÉRICO**: posicionamiento del motor a través de una señal analógica 0/10V exterior.

Para cualquier consulta remitirse al **Teléfono de Asistencia Técnica (+34 976- 69 45 30)**.

### 03.01. Características

El GOLIAT contempla una serie de características que lo convierten en un sistema de primera línea:

- Posibilidad de funcionamiento manual / ordenador.
- Entrada de orden directa exterior (Forma de trabajo ESCLAVO).
- Entrada de señal analógica 0/10 voltios (Forma de trabajo PERIFÉRICO).
- Abertura de seguridad programable.
- Posibilidad de suministro con carrete en el lado derecho o izquierdo.



#### **AVISO IMPORTANTE: PÉRDIDA DE GARANTÍA**

El motor GOLIAT se suministra con mano predeterminada y dicha mano no se puede alterar de derecha a izquierda o viceversa.

**¡LA MODIFICACIÓN DE LA POLARIDAD DEL MOTOR PROVOCA LA ROTURA DEL MOTOR Y ANULA LA GARANTÍA!**

<b>Características Técnicas GOLIAT</b>	
Tensión Nominal	(Vrms) 24V AC/DC
Intensidad Nominal (I)	1,8A
Motor 24V	48 W
Arrastre	350 kg/700 Kg con Polipasto
Velocidad de arrastre	0,7 r.p.m





**¡ADVERTENCIA!**

Existe un modelo de Goliat con **fuentes de alimentación interna de 220V/24V**, en este caso la alimentación será de 220V.



**¡ADVERTENCIA!**

La potencia de elevación es nominal  $\pm 20\%$  en función de los rozamientos producidos por los sistemas de tracción de los elementos a elevar, así como las cargas de viento dominantes laterales, hechos todos ellos que influyen en la capacidad de elevación del sistema.



**¡ADVERTENCIA!**

Para mayor seguridad y para mejorar el funcionamiento y la duración de vida de nuestros reguladores GOLIAT, éstos se colocarán con el tejadillo, la sirga y el polipasto que EXAFAN les proporciona. **LA NO INSTALACIÓN DE ESTOS ACCESORIOS, ANULARÁ LA GARANTÍA DEL MOTO-REDUCTOR.**



**¡ADVERTENCIA!**

Sobrepasar los kilos para los que ha sido diseñado el motor **ANULA LA GARANTÍA DEL PRODUCTO** (consultar etiqueta de marcado CE).



**¡ADVERTENCIA!**

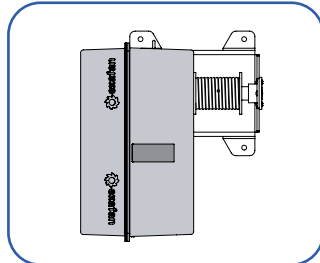
Una vez conectadas las baterías, instalado y comprobado el funcionamiento del Goliat, colocaremos su tapa atornillando a la caja 8 Tornillos rosca chapa M3,5x9,5 DIN7981 INOX. (Se incluyen 8 tornillos de repuesto).

Asegurarse de poner todos los tornillos y apretarlos correctamente, si no se hace este paso se anularía la garantía debido a una posible filtración de agua.

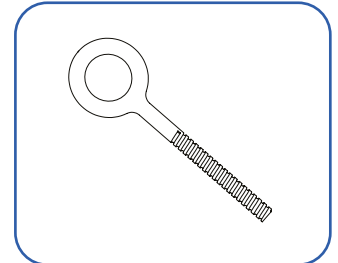
## 04. Montaje

Material necesario:

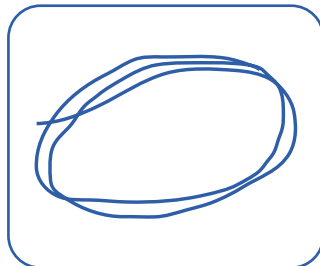
- 01** GOLIAT  
(01 unidad)  
Ref. EXAFAN:



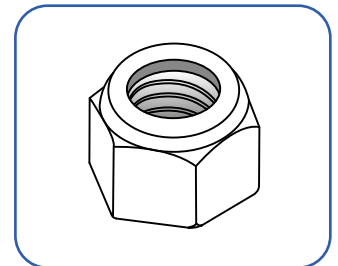
- 02** Cáncamo macho M8  
INOX DIN580\*  
(01 unidad)  
Ref. EXAFAN:  
(\* Para instalación en interior.



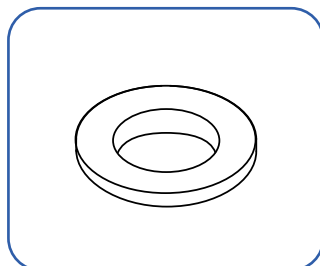
- 03** Sirga ZN Ø5mm  
3m  
(02 unidades)  
Ref. EXAFAN:



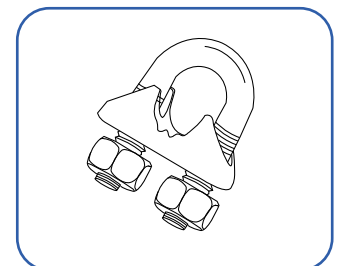
- 04** Tuerca M8 INOX  
DIN985  
(01 unidad)  
Ref. EXAFAN:



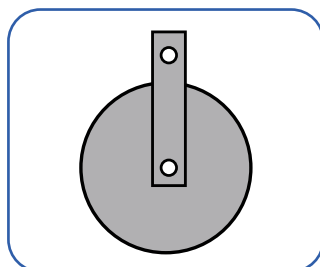
- 05** Arandela M8 INOX  
DIN125\*  
(02 unidades)  
Ref. EXAFAN:  
(\* Para instalación en interior.



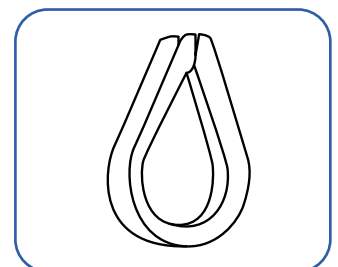
- 06** Sujetacables DIN741  
5mm ZN  
(03 unidades)  
Ref. EXAFAN:



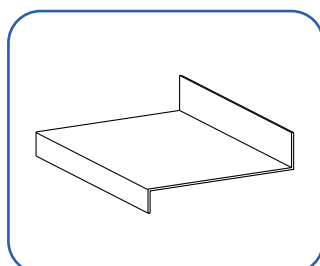
- 07** Polea polipasto para  
MV1  
(01 unidad)  
Ref. EXAFAN:



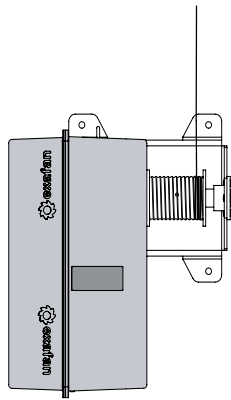
- 08** Guardacabo INOX  
DIN6899 para Ø5mm  
(01 unidad)  
Ref. EXAFAN:



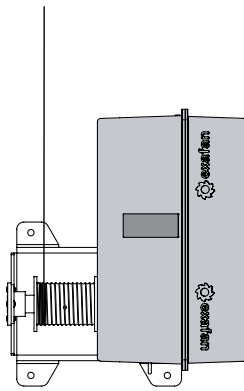
- 09** Tejado para motor  
MV1\*  
(01 unidad)  
Ref. EXAFAN:  
(\* Para instalación en exterior.



El carrete de salida está optimizado para trabajar con sirgas de 5 mm, la utilización de sirgas de mayor sección traerá consigo el mal funcionamiento del conjunto, provocando roturas de sirgas, e incluso, la avería del motor, anulando la garantía.

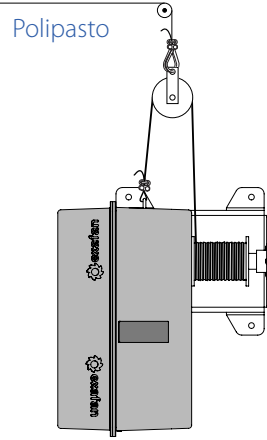


**Instalación del carrete a la derecha**



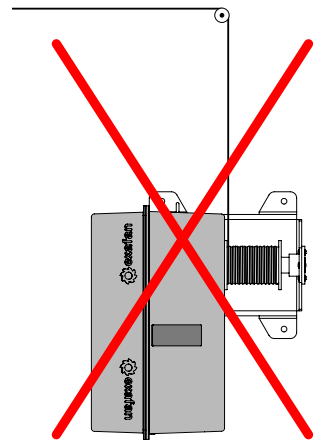
**Instalación del carrete a la izquierda**

**SIRGA DE INSTALACIÓN**



**Instalación correcta**

**SIRGA DE INSTALACIÓN**

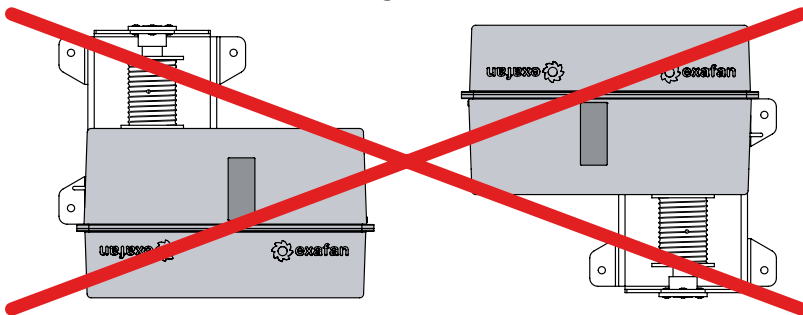


**Anula la garantía**



**¡AVISO IMPORTANTE!** Para asegurar un buen funcionamiento y para mejorar las medidas de seguridad, será imprescindible la colocación del polipasto.

**INCORRECT**



**NOTA MUY IMPORTANTE DE GARANTÍA**

Para un correcto funcionamiento de la estanqueidad del motorreductor, éste no debe ser colocado en posición vertical.

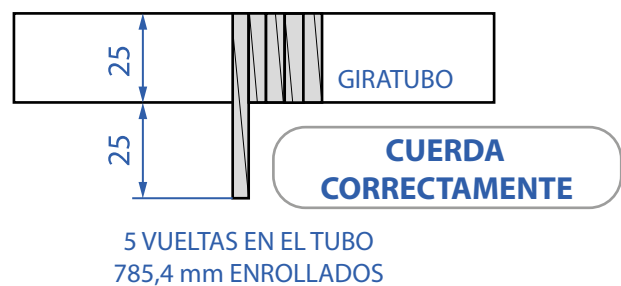
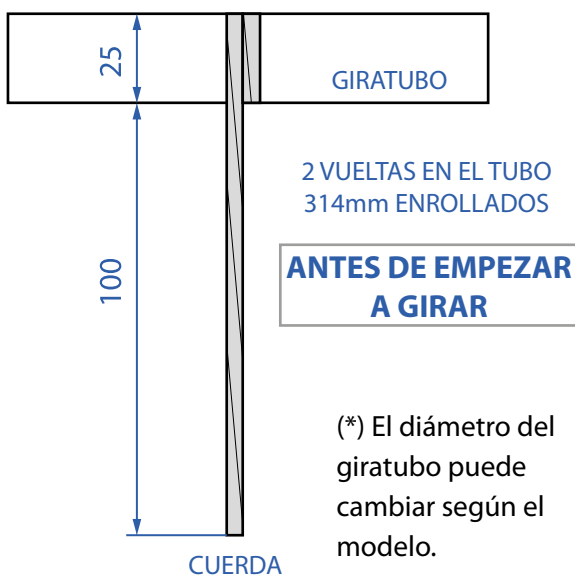
En caso de realizarse la instalación del motorreductor en posición vertical la garantía no cubrirá cualquier tipo de avería que pueda derivarse de este hecho.

## 05. Goliat con giratubo

Para el motor con salida giratubo, y con el fin de que las ventanas no se atasquen, funcionen desacompasadas o torcidas, la sirga debe de montarse tal y como muestra el dibujo (\*).

Una colocación errónea de las cuerdas, podría producir también desajustes en el final de la carrera.

La rotura del motor por las causas antes descritas, anula la garantía.



## 06. Instalación del carrete y del sistema de tracción

### 06.01. Carrete + Sirga de arrastre

Introduciremos la sirga por el agujero habilitado para ello en el lateral del carrete. Se coloca un sujetacables en el extremo de la sirga para evitar que ésta se suelte.

**La sirga siempre debe estar 2 ó 3 vueltas enrollada en el carrete en el momento de máxima extensión.**

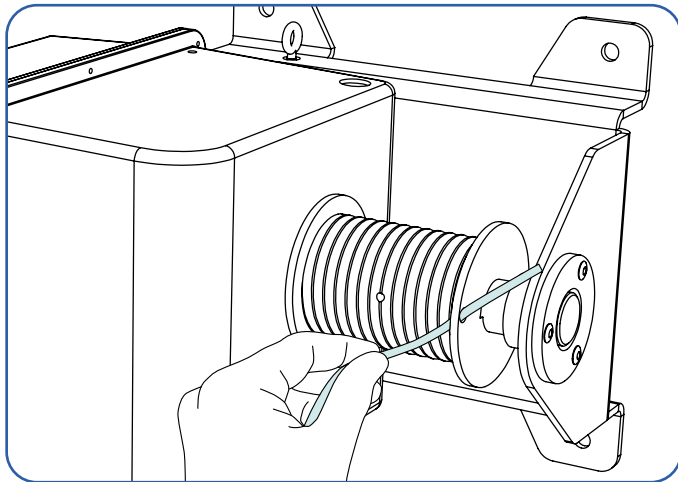


Fig. 06.01-A. Instalación de la sirga de tracción en el carrete.

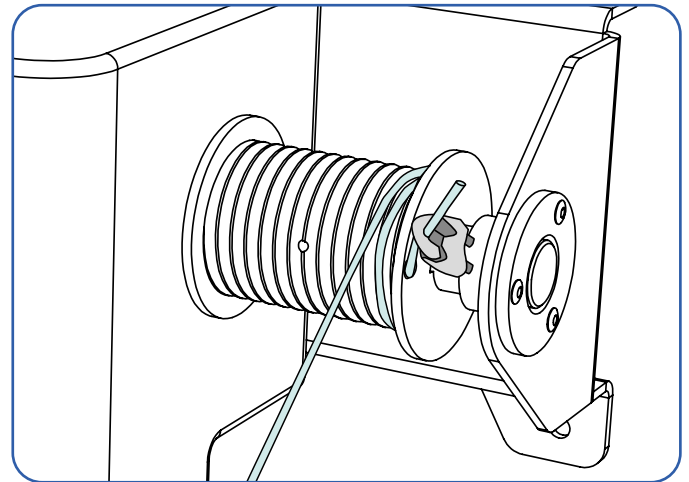


Fig. 06.01-B. Anclaje de la sirga al carrete.

#### 06.01.01. Instalación en exterior

Cuando la instalación del Goliat se realiza en el exterior es necesario colocar el tejadillo para protegerlo de la lluvia y de otros fenómenos meteorológicos.

Uno de los extremos de la sirga que va al polipasto se ata al carrete del GOLIAT y el otro se fija a la pared, por ejemplo, mediante una varilla roscada que atraviesa la pared. Podemos instalar una, tal y como se refleja en el siguiente dibujo.

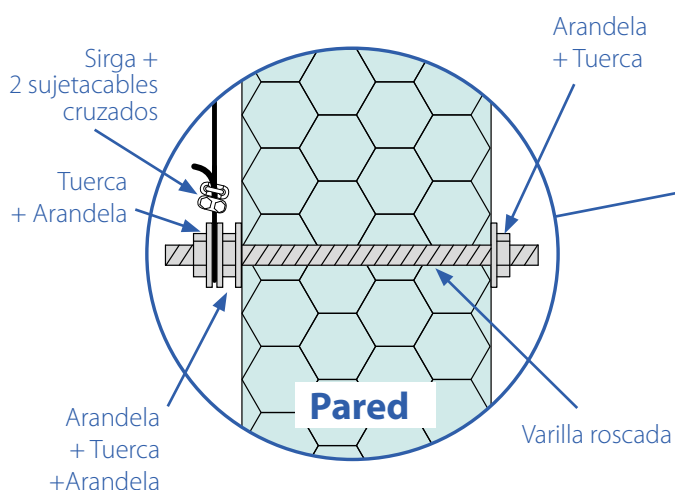
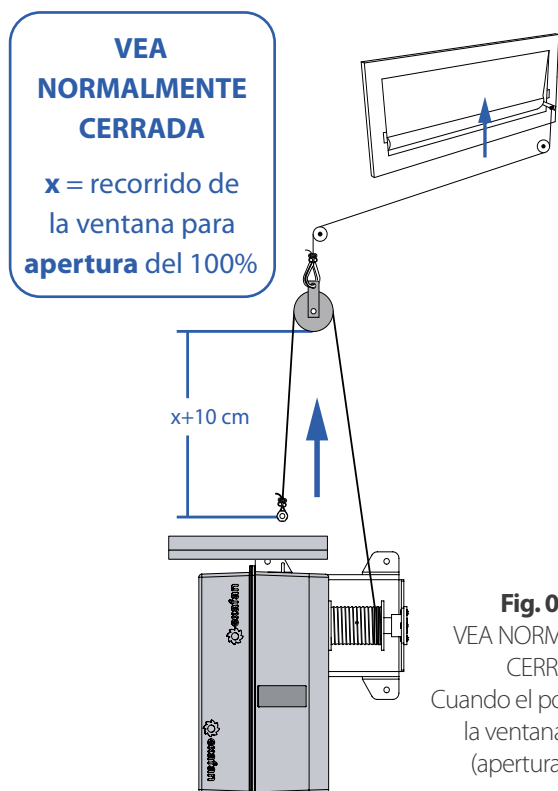


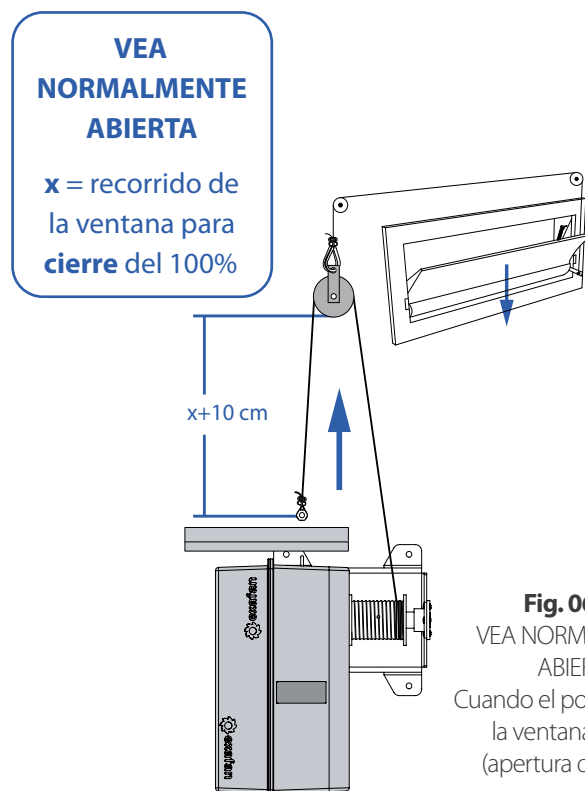
Fig. 06.02. Ejemplo del montaje del extremo de la sirga que va a la pared.



**EXAFAN incluye en el envío 3 metros de sirga flexible y 2 sujetacables para evitar las múltiples rupturas en este lugar de montaje. Su uso es recomendado.**



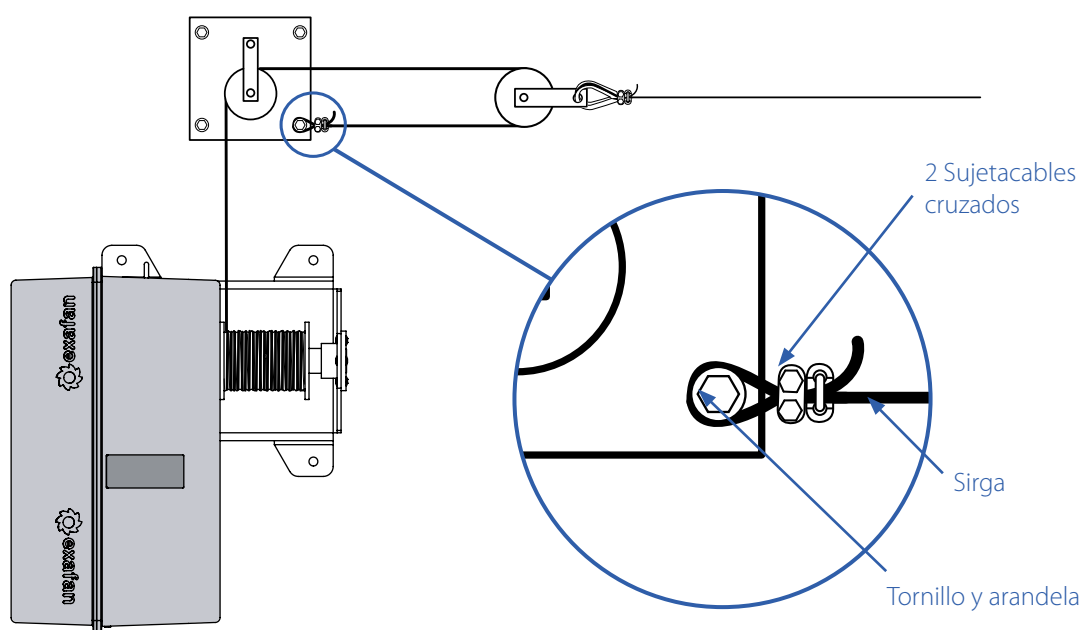
**Fig. 06.03.**  
VEA NORMALMENTE CERRADA.  
Cuando el polipasto sube la ventana se cierra (apertura del 0%).



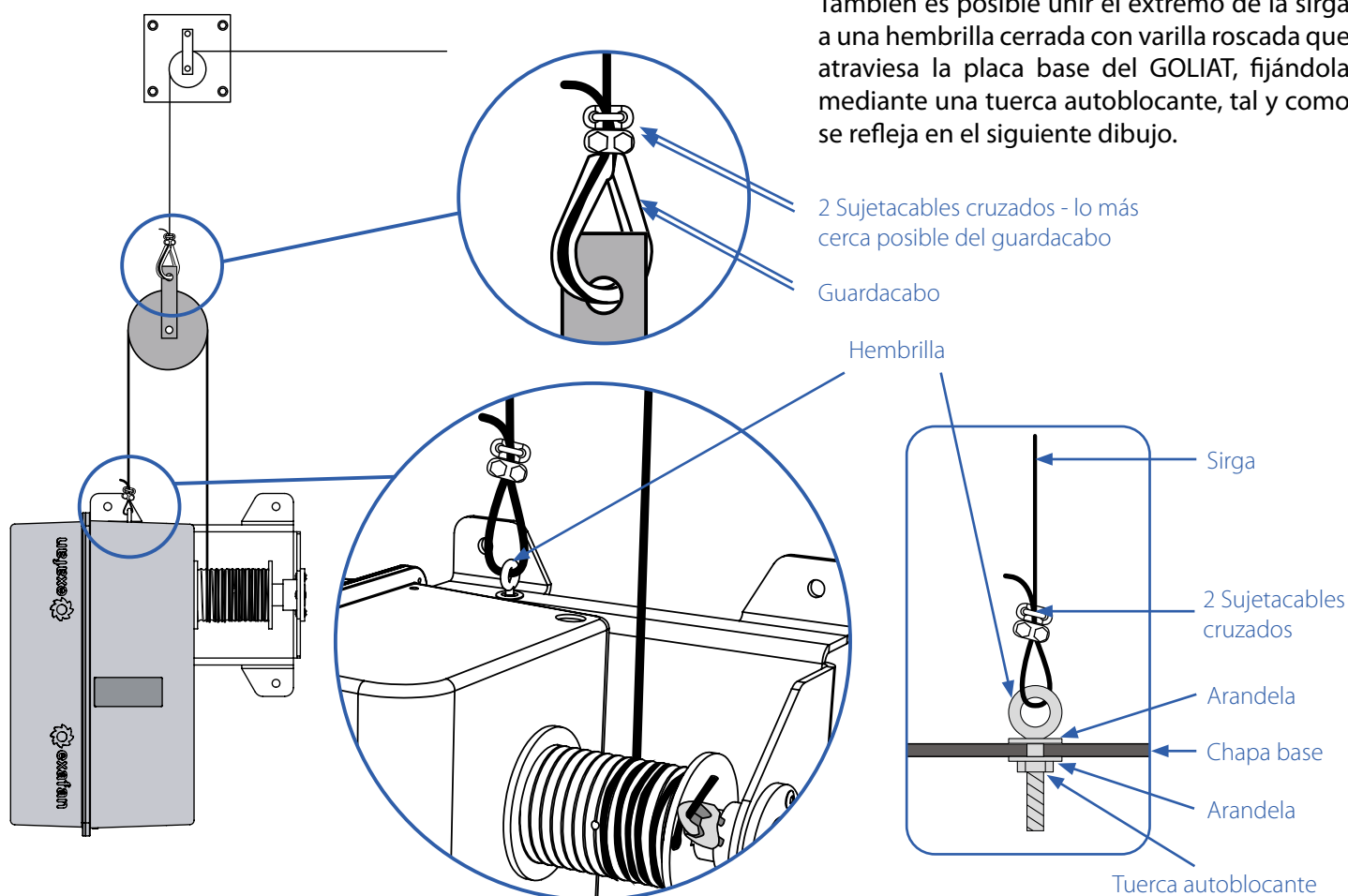
**Fig. 06.04.**  
VEA NORMALMENTE ABIERTA.  
Cuando el polipasto sube la ventana se abre (apertura del 100%).

### 06.01.02. Instalación en interior

Cuando la instalación del Goliat se realiza en el interior de la nave y **no existe riesgo de ser mojado por agua de lluvia u otros líquidos** no es necesario colocar el tejadillo.

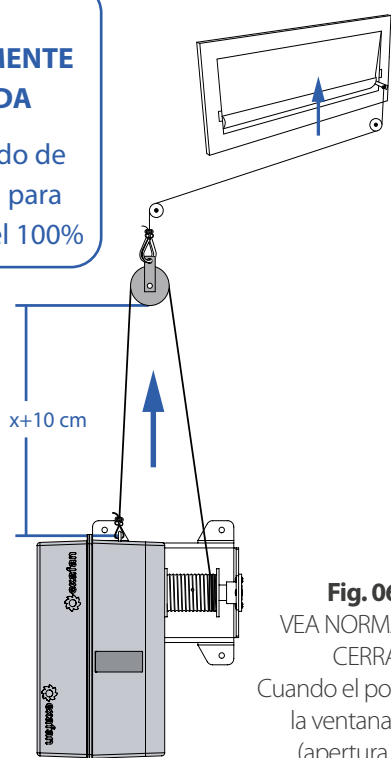


**Fig. 06.05.** Ejemplo. Instalación de GOLIAT con sirga y polipasto.



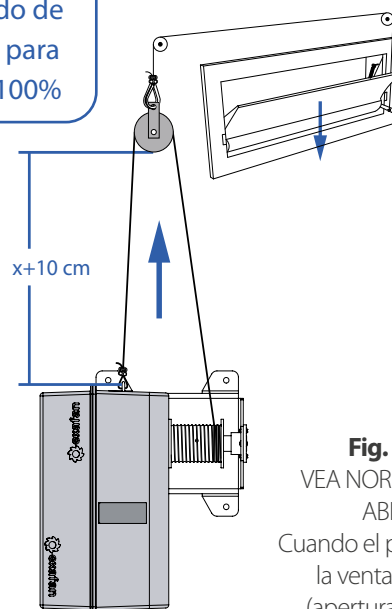
**Fig. 06.06.** Ejemplo del montaje del extremo de la sirga que va a la placa base.

**VEA NORMALMENTE CERRADA**  
 $x$  = recorrido de la ventana para apertura del 100%



**Fig. 06.07.**  
 VEA NORMALMENTE CERRADA.  
 Cuando el polipasto sube la ventana se cierra (apertura del 0%).

**VEA NORMALMENTE ABIERTA**  
 $x$  = recorrido de la ventana para cierre del 100%



**Fig. 06.08.**  
 VEA NORMALMENTE ABIERTA.  
 Cuando el polipasto sube la ventana se abre (apertura del 100%).

## 06.02. Carrete liso + Cincha de arrastre

Meteremos el tornillo M5x70 DIN 931 por el agujero del carrete pasándolo por la zona doblada de la cincha (fig. 06.08) y lo enroscamos en el otro lado. Una vez encajado el tornillo en la cincha y en el carrete se apretará contra la parte lateral roscada del carrete. Si se quita el carrete del eje para hacer esta operación, no olvidar volver a apretar el prisionero que une el carrete al eje y dejar un espacio (**d**) entre el carrete y la pared del reductor para que la tuerca no roce con el reductor.

Una vez anclada la cincha al carrete, debemos enrollarlo por delante del carrete, mirando al motorreductor GOLIAT de frente.

**La cincha siempre debe estar 2 ó 3 vueltas enrollada en el carrete en el momento de máxima extensión.**

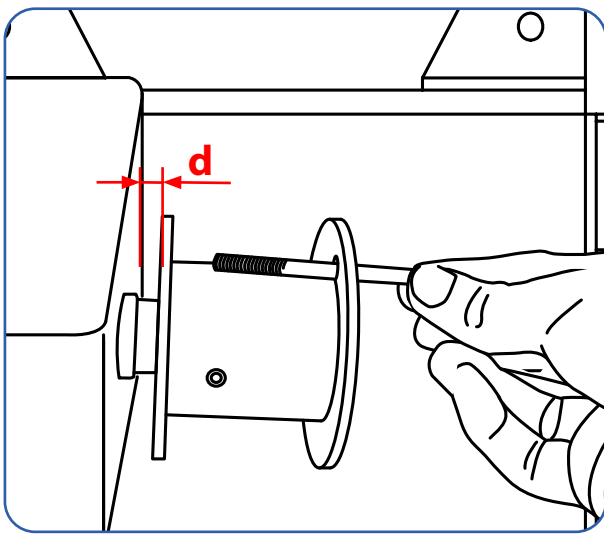


Fig. 06.09. Introducción del tornillo en el carrete.

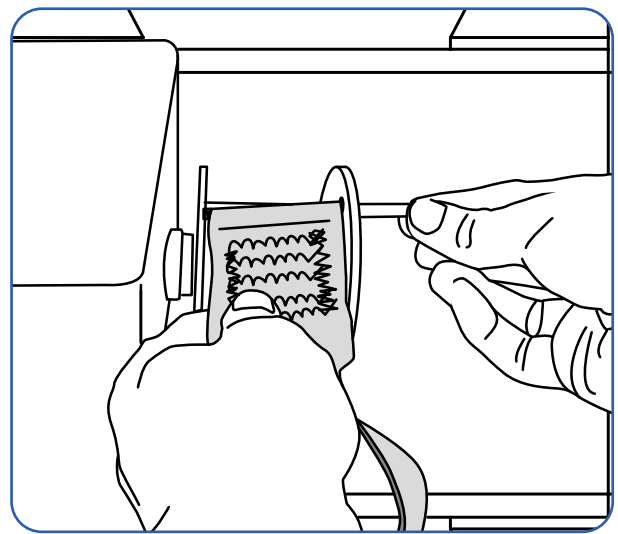


Fig. 06.10. Instalación de la cincha en el carrete.

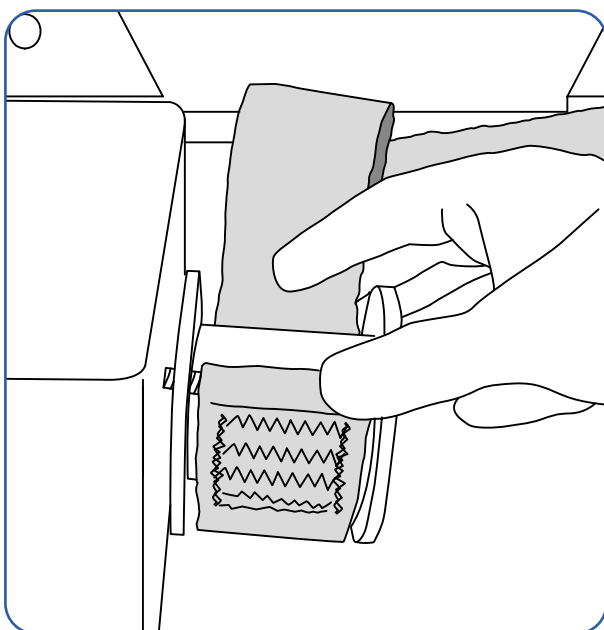
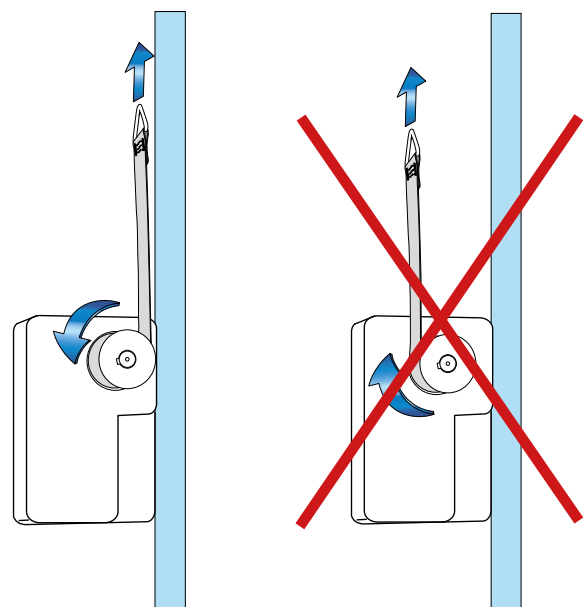


Fig. 06.11. Colocación de la primera vuelta de la cincha.



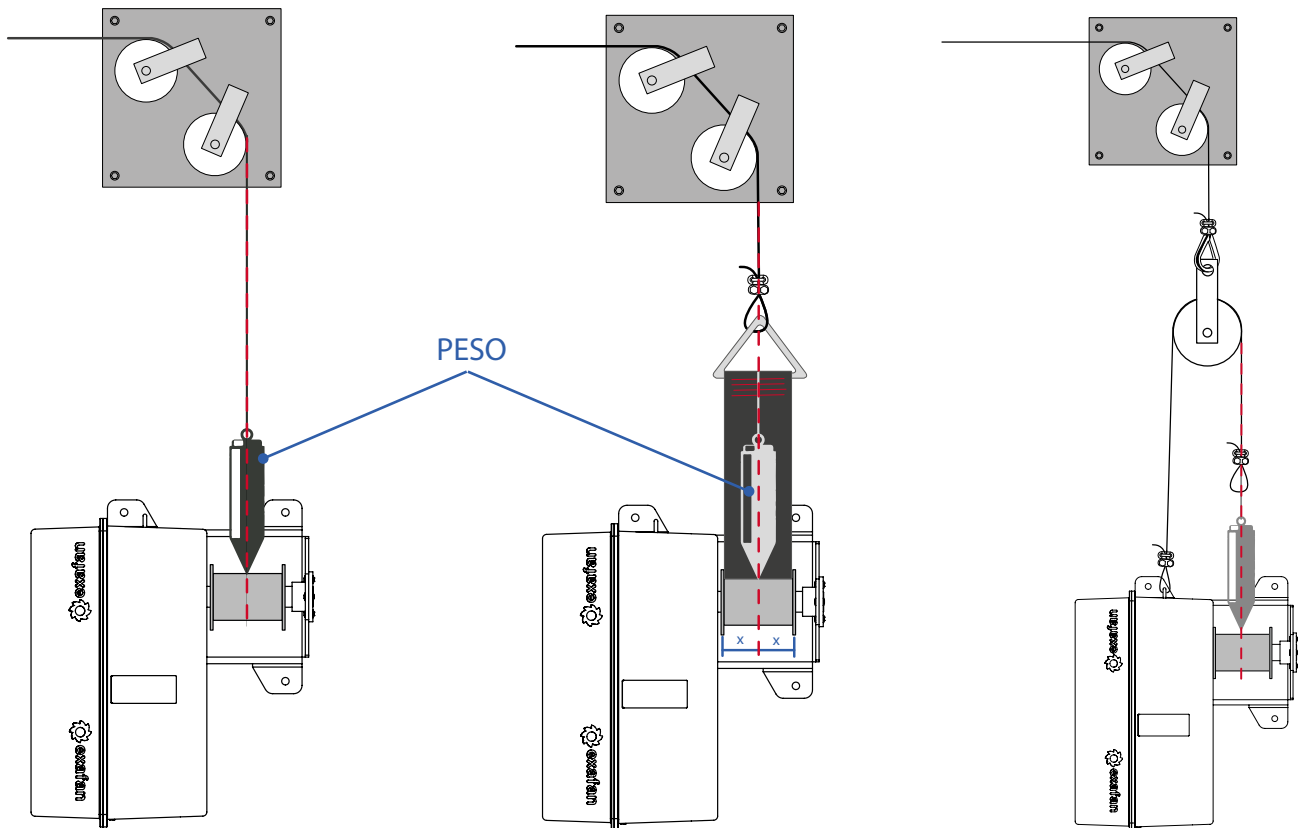
CORRECTO

INCORRECTO

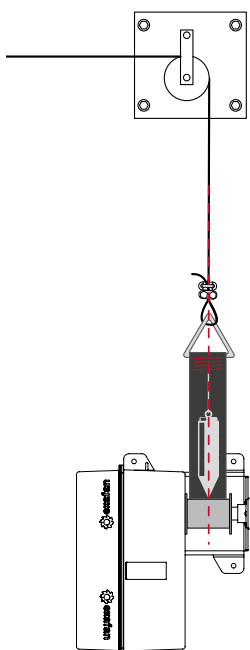
Fig. 06.12. Posición y dirección de la cincha.



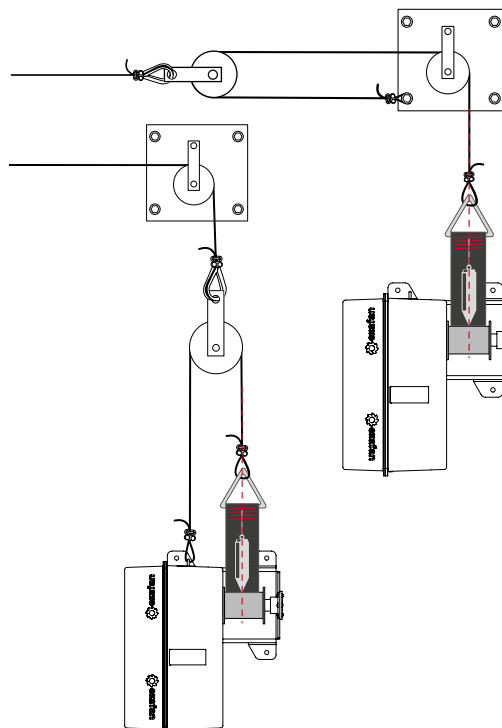
**EJEMPLO DE MONTAJE CON CINCHA:** Mover la plantilla hasta hacer coincidir el eje del motor con la vertical de la línea de suspensión general para ello utilizaremos una plomada. Esta plomada nos indicará el centro del carrete, o eje donde irá ubicada el centro de la cincha.



Instalación de la cincha con la sirga general.



Instalación de la cincha con polipasto.



Instalación **INCORRECTA** de la cincha con polipasto.

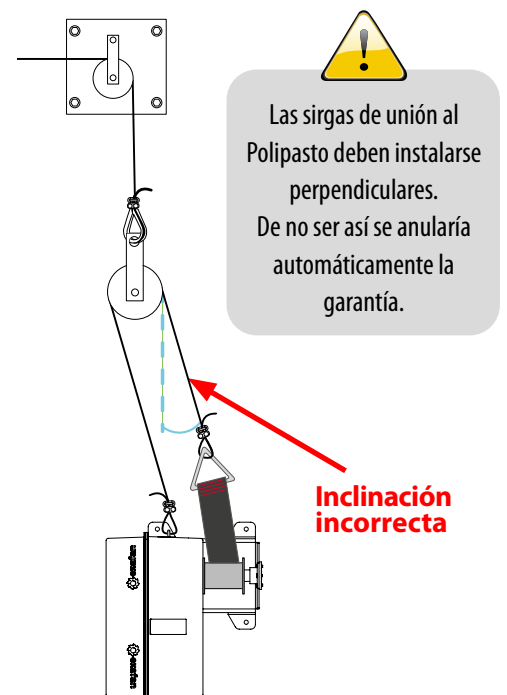
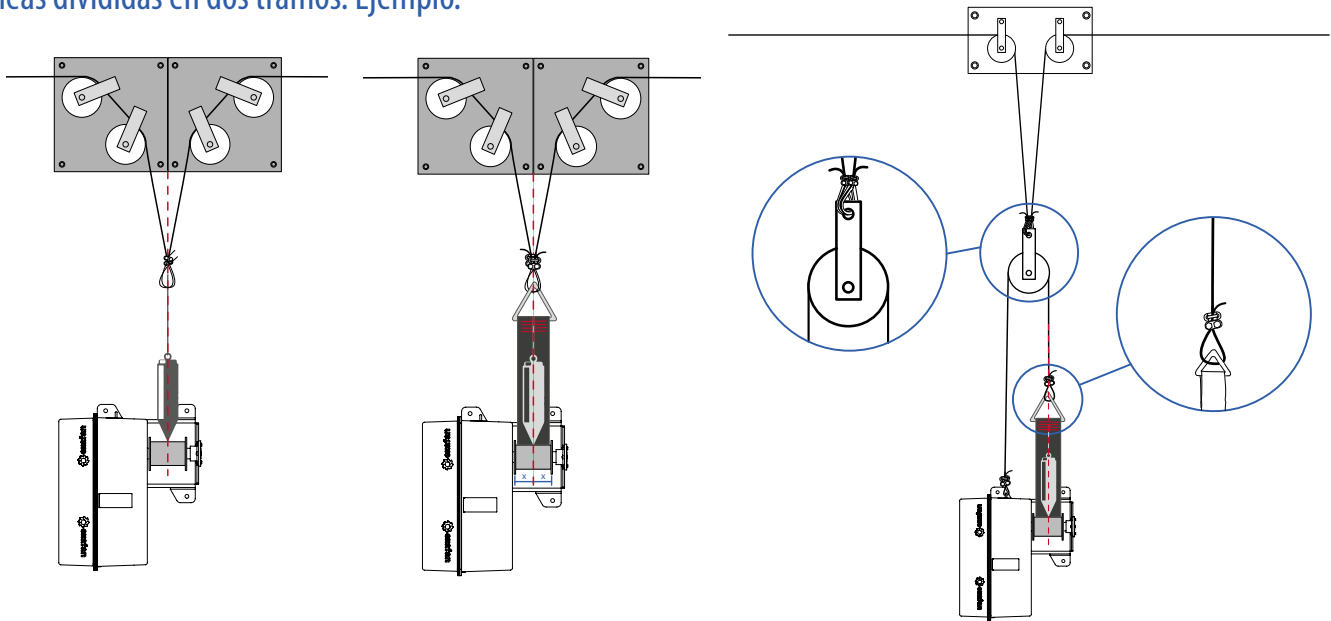


Fig. 06.13. Ejemplo. Instalación de GOLIAT con cincha y polipasto.

## Líneas divididas en dos tramos. Ejemplo.



**Fig. 06.14.** Ejemplo. Instalación de GOLIAT con cincha y polipasto en una línea DOBLE

En el caso de que haya que dividir la línea general en dos tramos, tendremos que poner el motor GOLIAT en el centro de la nave con el objetivo de que la tracción se produzca en las dos direcciones, evitando así el tener que hacer una línea demasiado larga y que la transmisión no pierda tensión.

## 07. Instalación en pared



**¡ADVERTENCIA!** El producto no incluye la tornillería para su instalación en pared.

Exafan dispone de kits de instalación para **pared tipo sándwich** y **pared de muro de hormigón** que el cliente puede solicitar según su instalación.

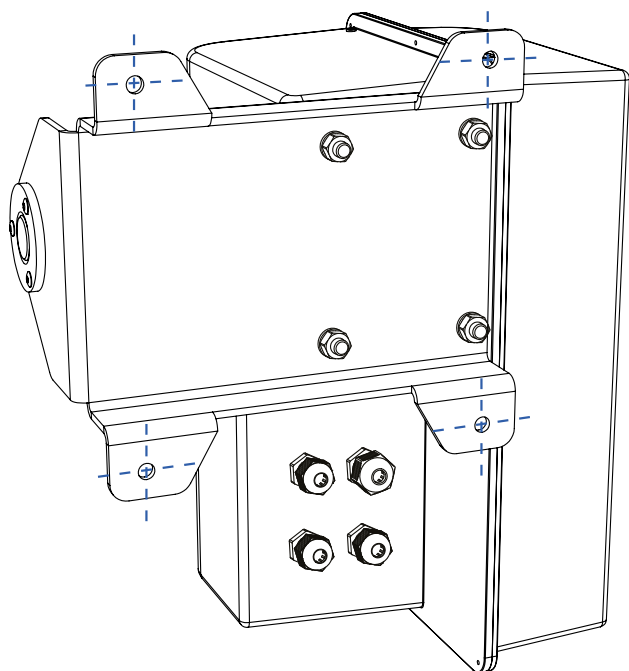
### 07.01. Instalación en pared sándwich



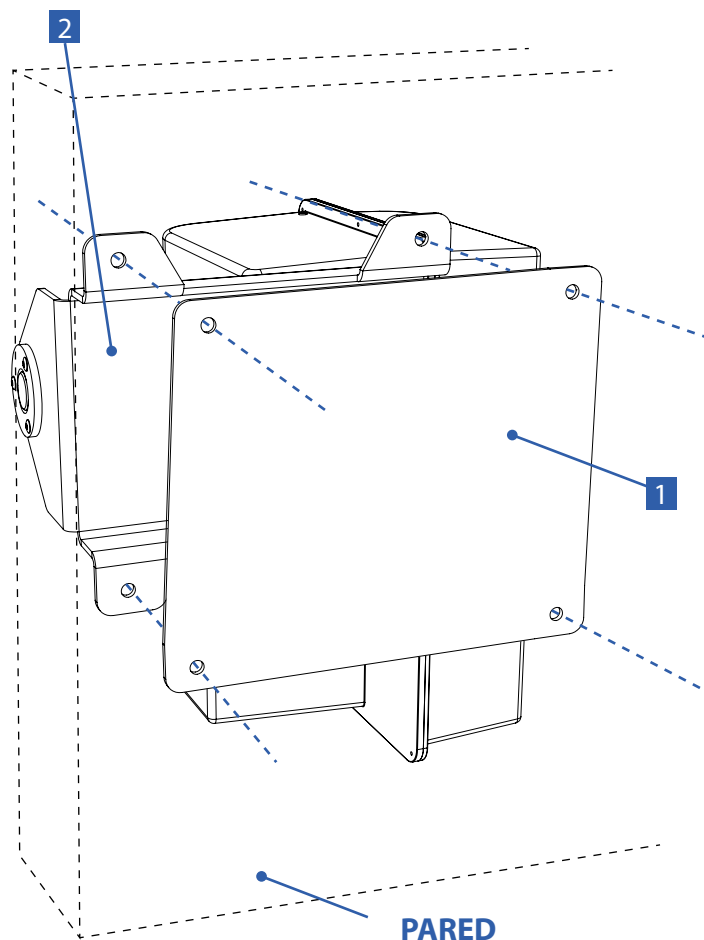
**¡ADVERTENCIA!**

**ES OBLIGATORIO** utilizar los 4 puntos de sujeción para atornillar el regulador a la pared, ya que las tensiones producidas por el motor y el peso que levanta puede llegar a retorcer la placa base y hacer que el motor **NO** funcione correctamente (fig. 07.01.).

Para sujetar el GOLIAT a la pared utilizaremos una contrachapa **1** al otro lado del muro cuyos agujeros coincidirán con los cuatro puntos de sujeción de la placa base **2**, tal y como muestra la fig. 07.02.



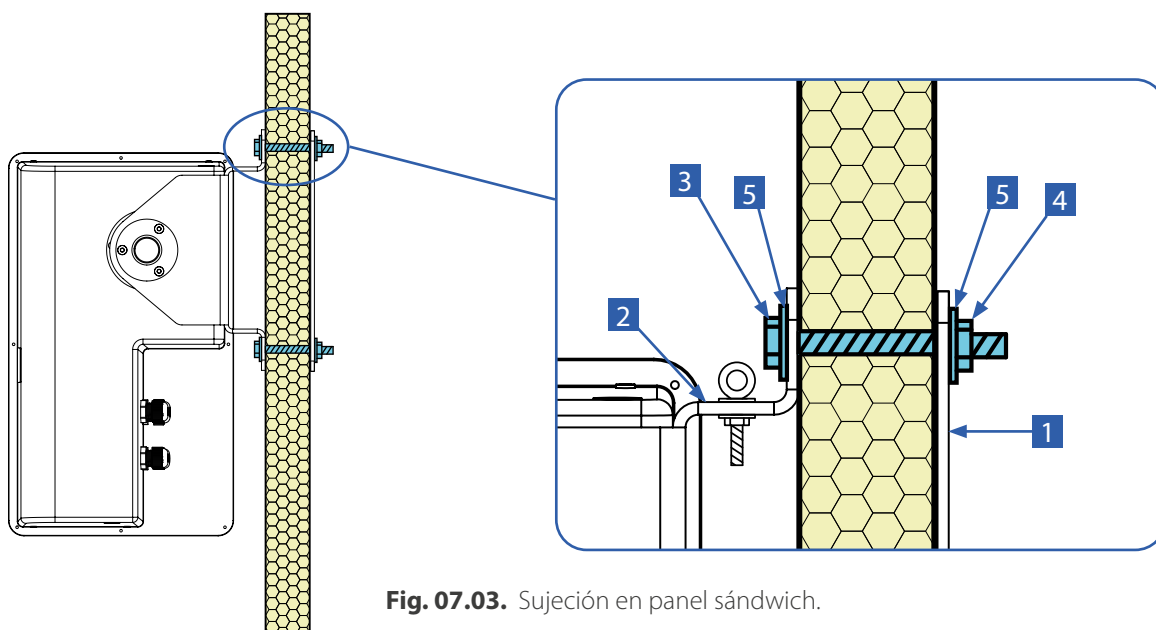
**Fig. 07.01.** Puntos de sujeción para atornillar el regulador a la pared.



**Fig. 07.02.** Placa base y contrachapa.

Para sujetar la placa base **2** y la contrachapa **1** a la pared sándwich (fig. 07.03.), el kit de sujeción incluye:

- 4 tornillos M8x70 DIN933 INOX **3**, 4 tuercas M8 DIN 985 INOX **4** y 8 arandelas M8 DIN9021 INOX **5**.



**Fig. 07.03.** Sujeción en panel sándwich.

## 07.02. Instalación en muro de hormigón

En este caso no se utiliza contrachapa. Para sujetar la placa base **2** a la pared de hormigón (fig. 07.04.); el kit de sujeción incluye:

- Varilla metálica de M8 INOX (la longitud será de 20mm más el espesor de la pared) **6**, 8 tuercas M8 DIN 985 INOX **4**, 4 arandelas M8 DIN9021 INOX **5** y 4 arandelas AVI 60x10x2 AISI 304 INOX **7**.

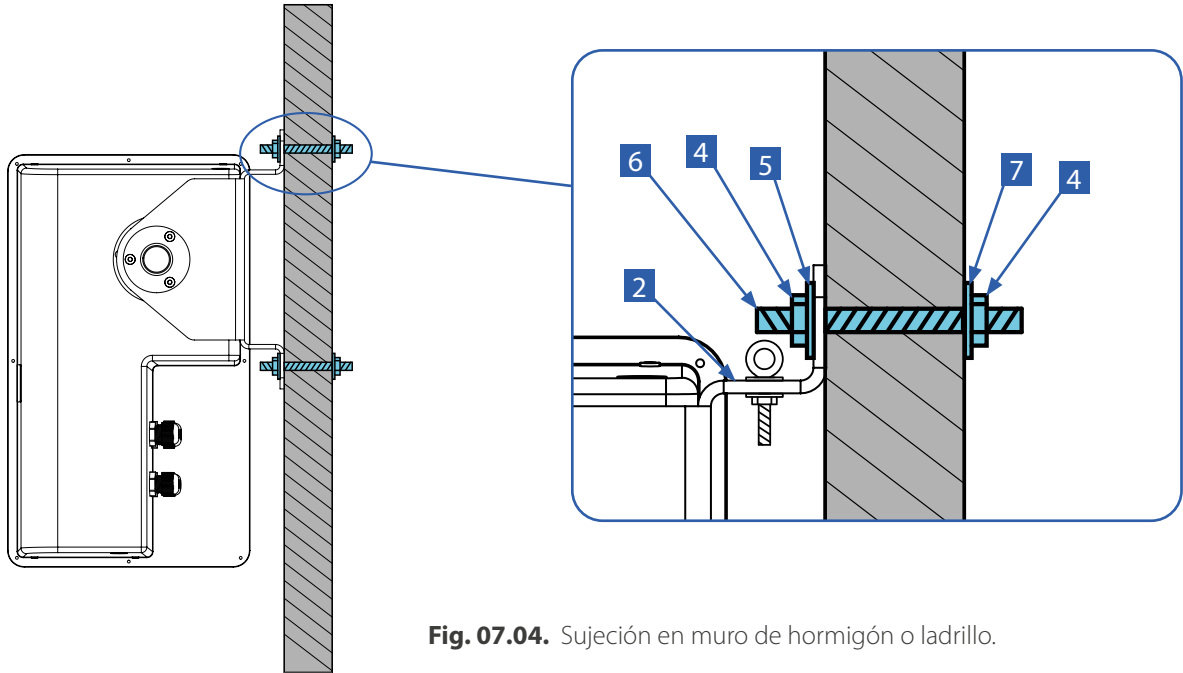


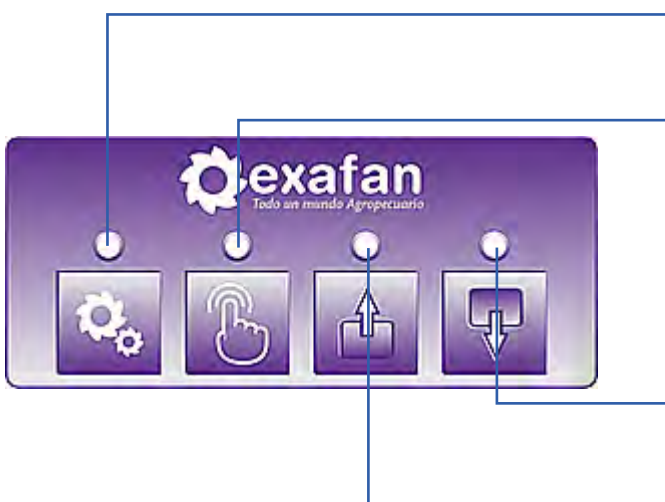
Fig. 07.04. Sujeción en muro de hormigón o ladrillo.



**¡AVISO IMPORTANTE!** Para explotaciones porcinas se recomienda utilizar tornillería INOXIDABLE y para explotaciones avícolas se recomienda utilizar tornillería ZINCADA (para otros tipo de explotaciones, consúltenos).

## 08. Funcionamiento del equipo

### 08.01. Descripción del teclado



Modo de funcionamiento automático, la posición del motor depende de las órdenes exteriores recibidas.

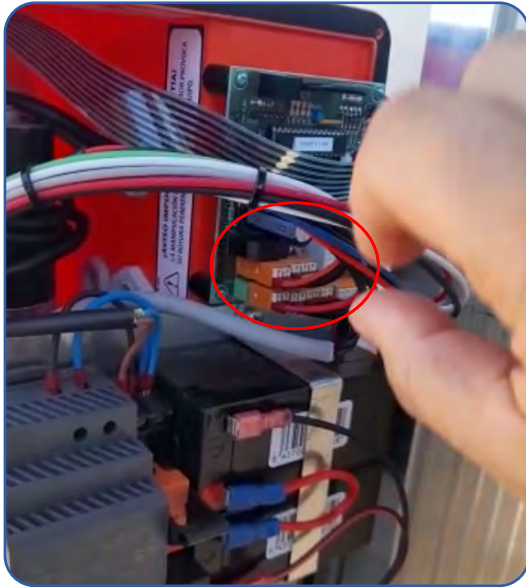
Modo de trabajo manual, la posición del equipo la podemos asignar nosotros mediante las teclas de subir / bajar.

Orden de bajar, abrir, ventanas en modo manual.

Orden de subir, cerrar, ventanas en modo manual.

## 08.02. Configuración para el cambio de sentido de rotación

Para configurar el sentido de rotación del motor se realizan los siguientes pasos:



1º. Quitar los cables de alimentación.



2º. Mantener pulsada la tecla de funcionamiento automático.



3º. Conectar los cables de alimentación.



4º. Soltar la tecla después de 5 segundos pulsada.



5º. Al soltar la tecla se enciende una de las luces, o bien de la tecla subir o bien de la tecla bajar.



6º. Seleccionar la tecla que deseamos configurar (Subir o bajar).



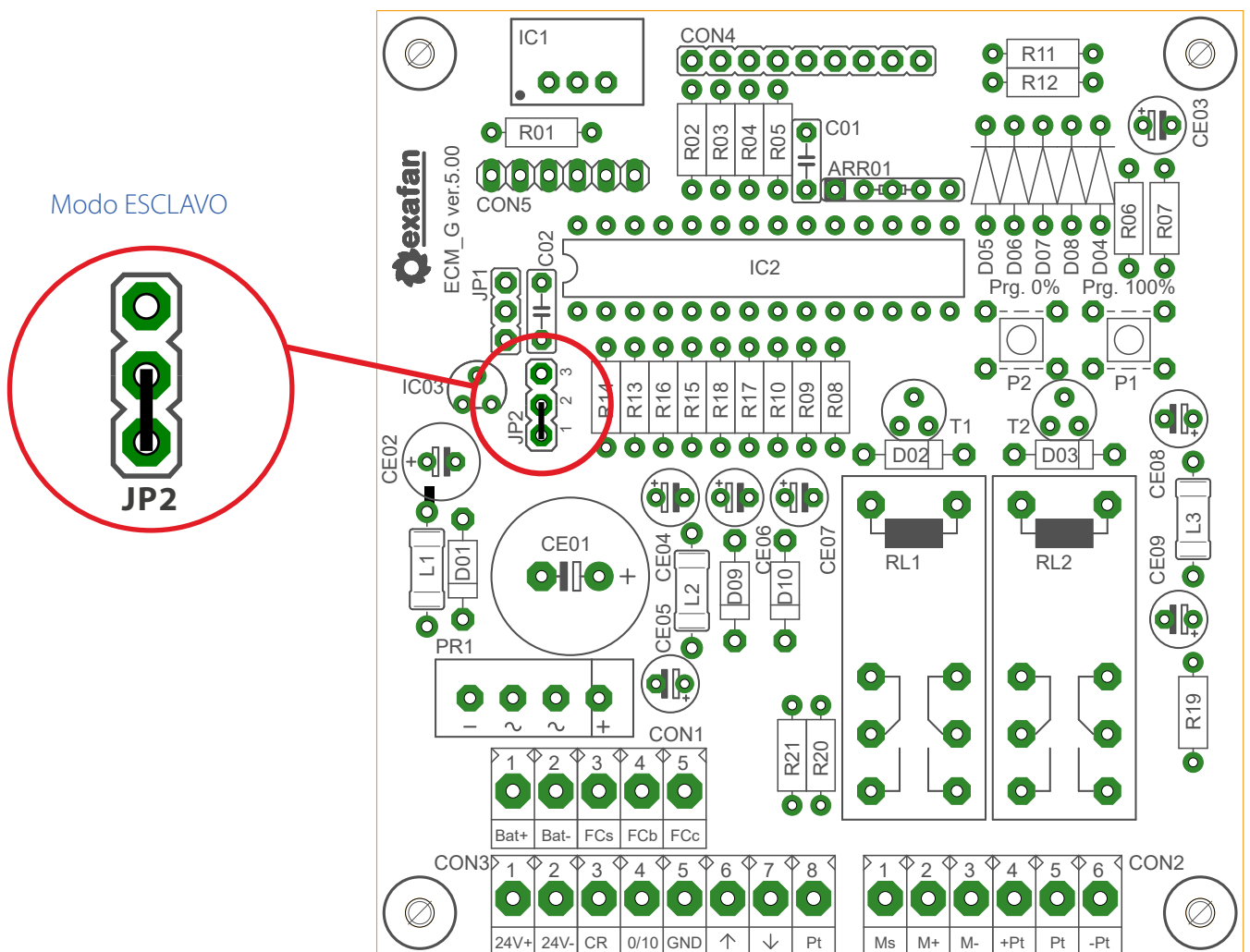
7º Volver a pulsar la tecla automático pero esta vez sólo un toque.

## 08.03. Formas de trabajo

El GOLIAT tiene dos formas de trabajo, para poder seleccionar la deseada utilizaremos el jumper de la placa de circuito impreso, tal y como se muestra a continuación:

### 08.03.01. Forma de trabajo ESCLAVO.

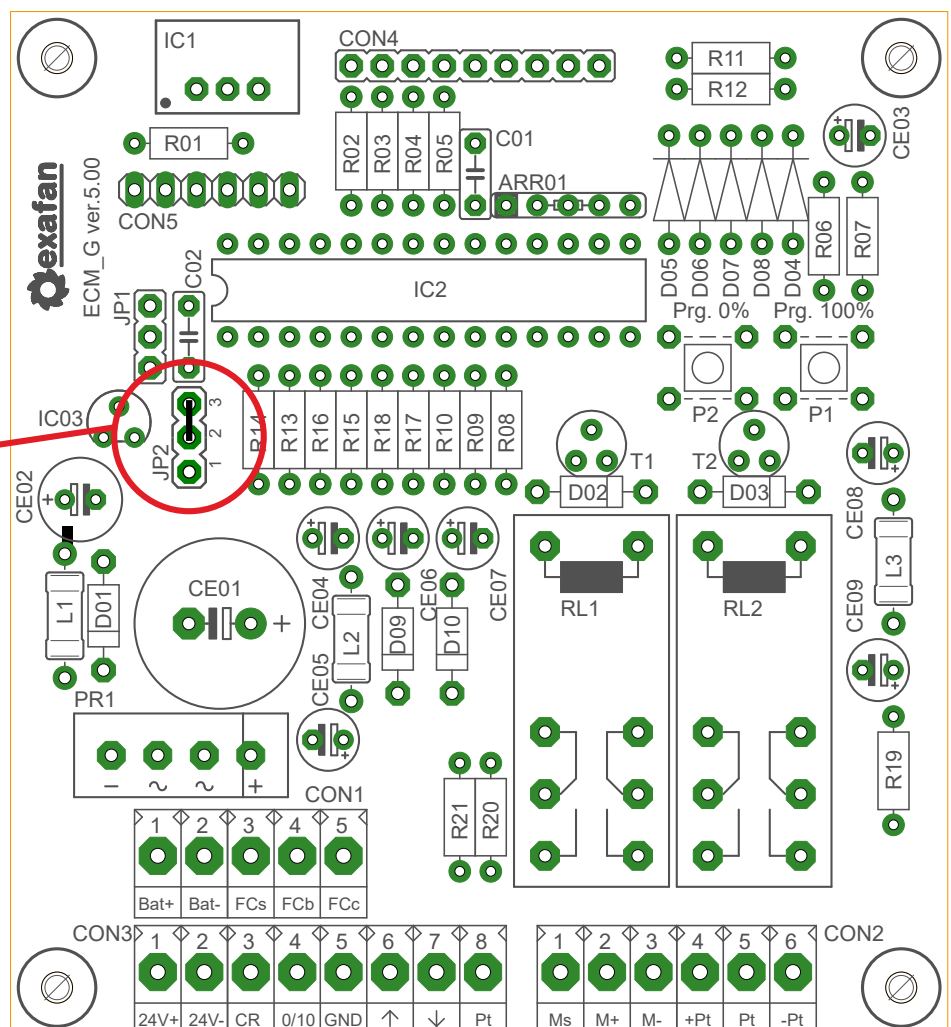
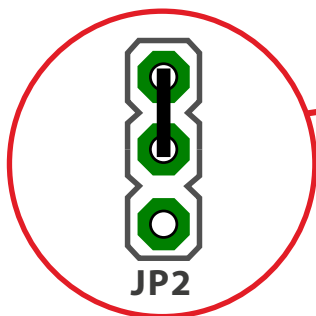
En este formato de trabajo el equipo no toma ningún tipo de decisión, trabaja única y exclusivamente dependiendo de las órdenes que recibe del exterior, subir y bajar. Si recibimos señal de fallo de red, el equipo abrirá la entrada de aire al 100%.



### 08.03.02. Forma de trabajo PERIFÉRICO.

En este formato de trabajo el equipo recibe una señal analógica de 10/0 voltios y posiciona la entrada de aire en función del valor de dicha entrada.

Modo PERIFÉRICO



Programaciones para este modo de trabajo:

### Porcentaje de sensibilidad

Este parámetro indica la diferencia entre la posición solicitada y la real para que se produzca un movimiento de motor. Para programar este parámetro debemos pulsar las teclas Automático y Manual de forma simultánea, si el equipo ha reconocido la doble pulsación se encenderán los cuadros leds de la carátula, al soltar las teclas aparecerá un código, (ver tabla), que corresponde al dato programado, ahora apoyándonos en las teclas de la carátula podemos programar el nuevo dato, una vez terminada la nueva programación esperamos un tiempo y el equipo saldrá del modo programación y se quedará en modo manual esperando sus indicaciones.

Auto	Manual	Sube	Baja	Sensibilidad
OFF	OFF	OFF	OFF	0%
OFF	OFF	OFF	ON	1%
OFF	OFF	ON	OFF	2%
OFF	OFF	ON	ON	3%
OFF	ON	OFF	OFF	4%
OFF	ON	OFF	ON	5%
OFF	ON	ON	OFF	6%
OFF	ON	ON	ON	7%

Auto	Manual	Sube	Baja	Sensibilidad
ON	OFF	OFF	OFF	8%
ON	OFF	OFF	ON	9%
ON	OFF	ON	OFF	10%
ON	OFF	ON	ON	11%
ON	ON	OFF	OFF	12%
ON	ON	OFF	ON	13%
ON	ON	ON	OFF	14%
ON	ON	ON	ON	15%

### Seguridad, (modo anti-asfixias)

Este parámetro indica el % al que se colocará la entrada de aire cuando se recibe una señal de fallo de red. Para programar este parámetro debemos pulsar las teclas Subir y Bajar de forma simultánea, si el equipo ha reconocido la doble pulsación se encenderán los cuadros leds de la carátula, al soltar las teclas aparecerá un código, (ver tabla), que corresponde al dato programado, ahora apoyándonos en las teclas de la carátula podemos programar el nuevo dato, una vez terminada la nueva programación esperamos un tiempo y el equipo saldrá del modo programación y se quedará en modo manual esperando sus indicaciones.

Auto	Manual	Sube	Baja	% anti- asfixias
OFF	OFF	OFF	OFF	sin anti-asfixias
OFF	OFF	OFF	ON	25%
OFF	OFF	ON	OFF	50%
OFF	ON	OFF	OFF	75%
ON	OFF	OFF	OFF	100%



#### ¡ADVERTENCIA!

Para el funcionamiento de este parámetro el equipo debe recibir una señal de fallo de red (negativo por CR).



#### ¡ADVERTENCIA MUY IMPORTANTE!

Si usted deja la programación como se indica en la primera línea de la tabla, el equipo dejará la ventana justo en el lugar donde se encuentra ante una orden de fallo de red, es decir anula el sistema anti-asfixias.

Si bien ésto puede resultar útil durante los primeros días de crianza, y en invierno, Debe tener en cuenta que deberá volver a programarlo, cuando los animales tengan cierta edad o cuando las condiciones climáticas lo requieran. En caso de no realizar esta recomendación corren el riesgo de poder padecer un incidente con asfixias de animales.



## Programación del regulador

El equipo dispone de un sistema de seguridad para detectar errores en el sentido de giro, por ello es totalmente obligatorio programar el potenciómetro para su correcto funcionamiento. Para evitar que durante la programación nos salte el sistema de seguridad por sentido de giro, pulse las teclas manual y cerrar de forma simultánea, se encenderán los cuatro led indicando que ha sido aceptada su petición, y dispondrá de un cuarto de hora sin alarma por sentido de giro.

Antes de empezar a programar es conveniente asegurarse de que los finales de carrera no estén accionados.

Colocamos el equipo en posición de trabajo manual. Mediante la tecla de subir cerramos las ventanas hasta el punto que nosotros deseemos como 0% de ventilación, y en ese momento volveremos a pulsar la tecla para detener el motor, una vez parado el motor, ajustamos la tensión de retorno del potenciómetro a 1 voltio. Para ajustar la tensión de retorno a 1 voltio:

- A) Final de carrera **con muelle**: aflojamos el muelle, se ajusta a 1 voltio y se vuelve a colocar en su sitio.
- B) Final de carrera **sin muelle**: aflojamos los tornillos de sujeción del final de carrera y separamos el tornillo sin fin de la corona, se ajusta a 1 voltio y se vuelve a atornillar el final de carrera.

Pulsamos Prg. 0% (P2) y el equipo grabará en memoria esa posición.

Aprovecharemos ese momento para ajustar el final de carrera de subir en ese punto. Para el ajuste se necesitará una pequeña llave Allen que permita apretar el tornillo prisionero de la arista del final de carrera (leva o excéntrica).

A continuación, pulsaremos la tecla bajar y el motor comenzará a bajar las ventanas. Volveremos a pulsar dicha tecla cuando creamos que ha llegado al 100% de ventilación o abertura. En esta ocasión pulsamos Prg. 100% (P1) y el equipo grabará en su memoria esta posición.

Por último, ajustaremos el final de carrera o excéntrica siguiendo los pasos realizados en la ventilación mínima.



### Nota de ajuste de carrera de seguridad:

Los finales de carrera son un sistema de seguridad para el equipo, por tanto, no tienen que coincidir con el punto de apertura mínima y máxima programados para el funcionamiento normal.

La forma más lógica de ajustar dichos finales es dándoles cierta holgura con los puntos de programación anteriormente citados.

## Control de situaciones anómalas en el equipo

El led "Automático" está parpadeando.

Indica que el equipo está en modo seguridad por falta de suministro eléctrico.

El led "Manual" está parpadeando.

Indica que la programación del potenciómetro es errónea.

El led "Cierra" está parpadeando.

Indica que el motor ha intentado girado en sentido contrario al que se le estaba indicando.

El led "Abre" está parpadeando.

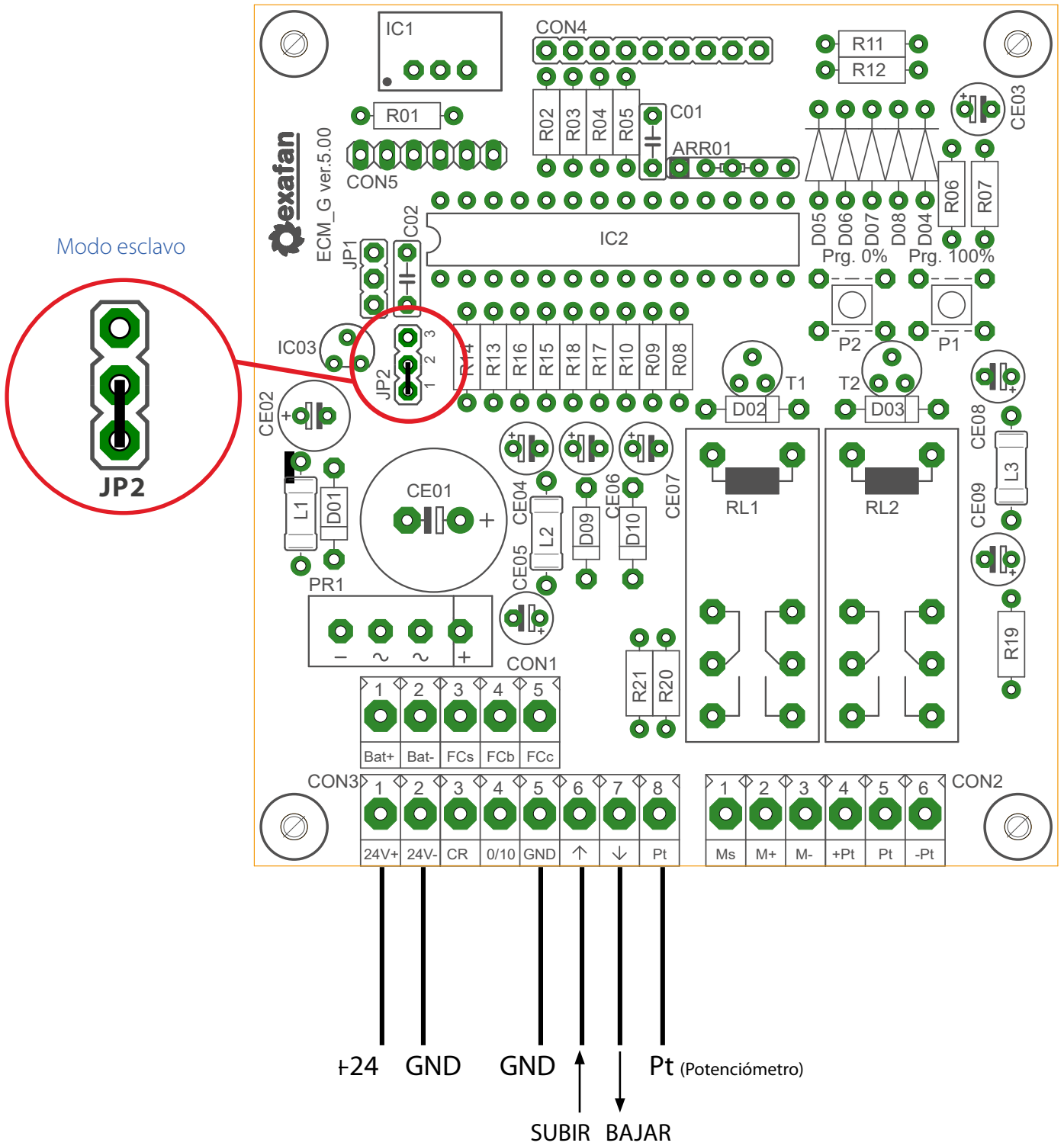
Indica que se ha producido un consumo excesivo.

En el primer caso se saldrá de ese estado cuando vuelva el suministro eléctrico. En los otros tres casos podremos eliminar la situación de alarma pulsando la tecla "Manual", entonces usted podrá mover el motor con las teclas de abrir y cerrar y podrá observar si el comportamiento sigue siendo erróneo y estudiar que lo está pudiendo causar.

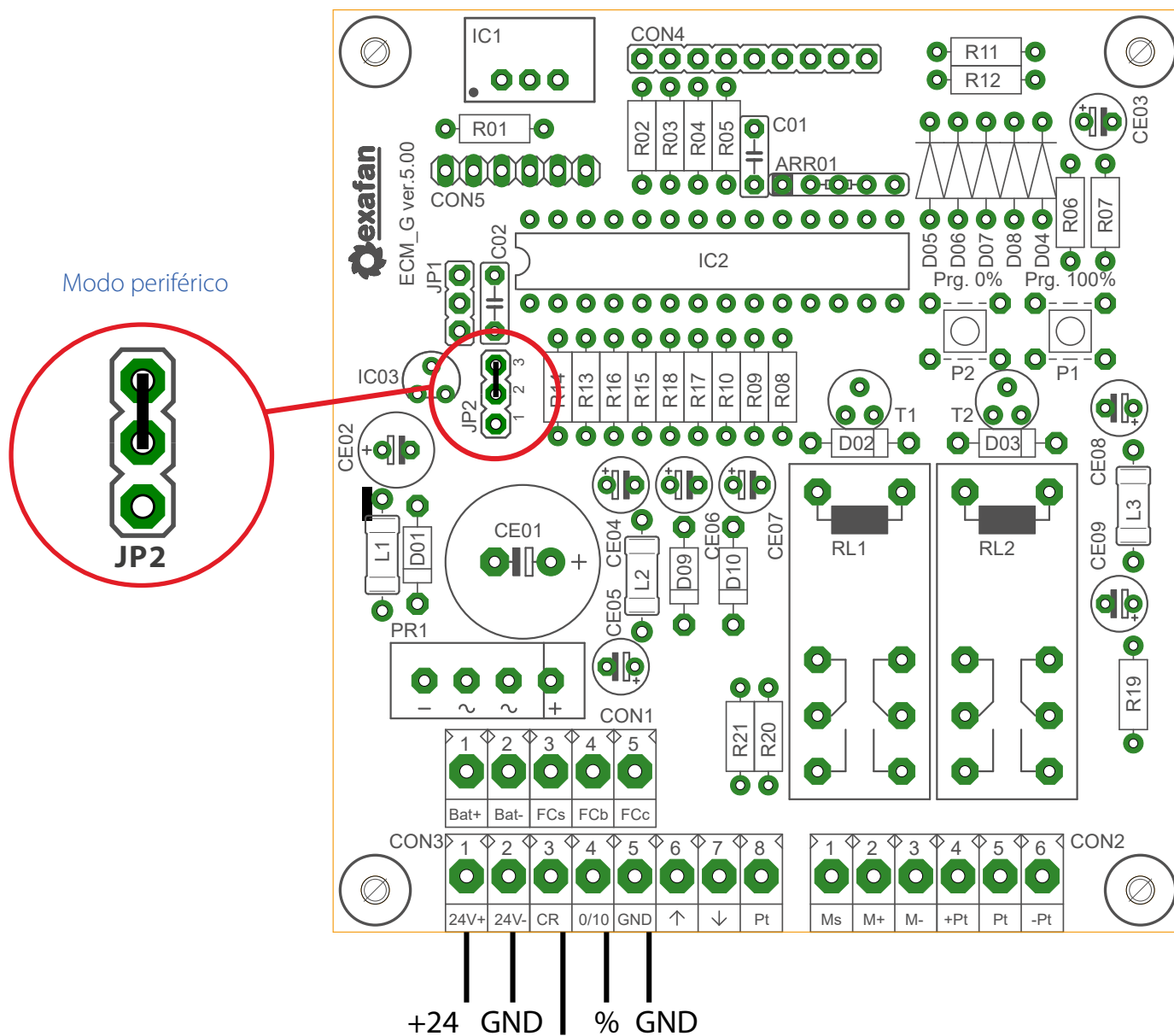
Tenga en cuenta, si el equipo estaba en una situación de error, esta se puede reproducir, provocando un daño irreparable en la instalación, si usted rearma el equipo de una situación errónea esté muy atento al comportamiento del mismo.

# 09. Esquema general de conexiones

Modo de trabajo: ESCLAVO



## Modo de trabajo: PERIFÉRICO



### FALLO DE RED (ANTIASFIXIAS) (OPCIONAL)

#### Conector **CON1**

- Pin 01 Entrada de batería, borne positivo
- Pin 02 Entrada de batería, borne negativo
- Pin 03 Final de carrera de subida
- Pin 04 Final de carrera de bajada
- Pin 05 Señal común para el bloque de final de carrera

#### Conector **CON2**

- Pin 01 Motor, sentido de giro
- Pin 02 Motor, alimentación positiva
- Pin 03 Motor, alimentación negativa
- Pin 04 Potenciómetro, positivo
- Pin 05 Potenciómetro, entrada
- Pin 06 Potenciómetro, negativo

#### Conector **CON3**

- Pin 01 Entrada de alimentación, positivo
- Pin 02 Entrada de alimentación, negativo
- Pin 03 Señal de fallo de red (GND = fallo de red)
- Pin 04 Señal de control de 10/0V
- Pin 05 GND
- Pin 06 Orden de subir
- Pin 07 Orden de bajar
- Pin 08 Potenciómetro, salida

## Conexión kit antiasfixias



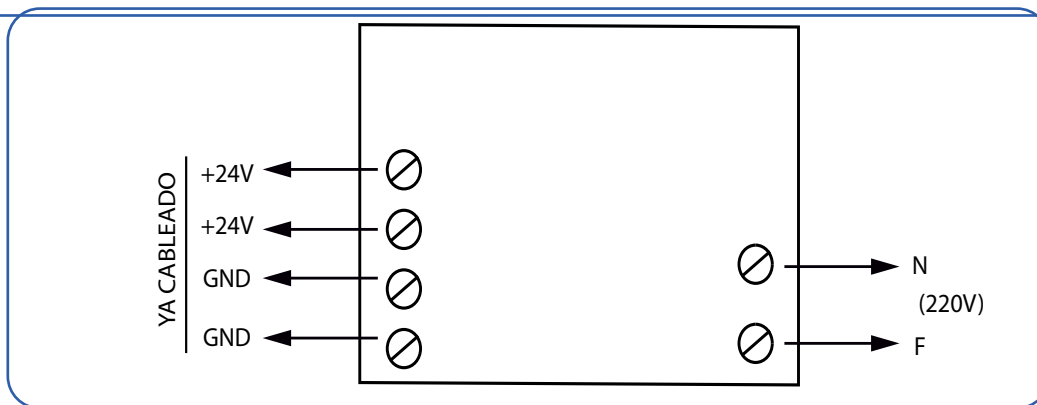
A1 - Fase (220V)

A2 - Neutro (220V)

12 - CR (EN PLACA ECM-G) (Ya cableado)

COM - GND-BAT (NEGATIVO DE 24V)

## Conexión fuente de alimentación



Sólo en equipos con fuente alimentación incluida.

## 10. Declaración CE de Conformidad



En nombre de la empresa: EXAFAN S.A.U.

Ubicado en: Pol. Industrial Río Gállego, C / D, Parcela 10  
50840 San Mateo de Gállego, Zaragoza  
España

Declara, bajo su propia responsabilidad que:

Producto: REGULADOR DE CONTROL INTEGRAL  
Fabricado en: España por EXAFAN S.A.U.  
Marca: EXAFAN  
Modelo: GOLIAT  
Nº de Serie: 20000 GOLIAT

Cuando estén instalados, mantenidos y utilizados en las aplicaciones para los cuales fueron proyectados, y cuando se sigan las debidas normas de instalación e instrucciones del proveedor, los mismos cumplen los requisitos de las siguientes Normas y Directivas Europeas:

- Directiva 2004/108/CE que sustituye a la Directiva 89/336/CEE
- Directiva 2006/42/CE que sustituye a la Directiva 89/392/CEE
- Directiva 2006/95/CE que sustituye a la Directiva 73/23/CEE
- Real Decreto 1580/2006. Compatibilidad electromagnética.
- Norma UNE\_EN 60335-1 en cuanto a seguridad del aparato
- Norma UNE\_EN 50081-1
- Norma UNE\_EN 50081-2

**Por lo tanto, este equipo está marcado “CE”.**

Realizado en San Mateo de Gállego, a 1 de enero de 2021.

## 11. Condiciones de garantía

### Garantía

Junto con cada equipo, se adjunta el manual de instrucciones que incluye las condiciones generales de garantía de nuestros equipos / productos. Para hacer uso de la garantía será REQUISITO IMPRESCINDIBLE adjuntar el original de la factura de compra que identifique el modelo del aparato.

### Jurisdicción

Para cualquier reclamación judicial de la índole que fuera, ambas partes con renuncia expresa al fuero que pudiera corresponderles se someten a los Tribunales de Zaragoza capital (España).

La ley aplicable al contrato de venta es la ley española.

### Claúsulas generales

EXAFAN S.A.U. garantiza sus productos durante el tiempo y con las excepciones que más adelante se indican, por defectos, no ocultos, de los materiales que incidan en el resultado del producto.

El período de garantía se iniciará a partir de la recepción de la mercancía por parte del Comprador, y tendrá una duración de 12 meses; excepto los ventiladores modelo EU y rejillas (slats) para cerdos cuyo período de garantía será de 3 y 5 años respectivamente.

Durante el período de garantía, EXAFAN S.A.U. llevará a cabo la reparación, sustitución o suministro de todo producto reconocido como defectuoso por EXAFAN S.A.U. y siempre que el mismo no cumpla con su funcionalidad y resulte inadecuado para el uso previsto. La elección entre las diversas opciones corresponderá en exclusiva a EXAFAN S.A.U.

El producto defectuoso reemplazado de acuerdo con esta cláusula, quedará a disposición de EXAFAN S.A.U.

Quedan excluidos de esta garantía:

- El producto deteriorado por desgaste natural, conservación o manejo negligente y/o uso contrario a las normas de seguridad o técnicas del producto.
- Daños que afecten únicamente a la apariencia o estética del producto sin afectar su funcionalidad, incluyendo sin carácter exhaustivo, manchas u oxidaciones superficiales en las chapas debidas a las condiciones ambientales de la granja.
- Los vicios y/o defectos provocados por un defectuoso manejo y/o montaje o instalación por el Comprador o por motivo de modificaciones o reparaciones llevadas a cabo sin la autorización por escrito de EXAFAN S.A.U.
- Los defectos provocados por materiales, energías o servicios utilizados por el Comprador, o los causados por un diseño impuesto por éste.
- Las averías producidas por causas de caso fortuito, fuerza mayor (fenómenos atmosféricos o geológicos) y siniestros o cualquier otro tipo de catástrofes naturales.

### Propiedad intelectual

EXAFAN se reserva el derecho exclusivo a la propiedad de los planos, conceptos, dibujos, instrucciones de montaje, etc., respecto a todas las mercancías entregadas por ella así como el derecho a modificar el diseño, medidas, materiales y los manuales técnicos de sus productos sin previo aviso.

### Condiciones y límites

El producto debe ser instalado y utilizado conforme a las instrucciones dadas por EXAFAN S.A.U.

La garantía es anulada si algunas piezas del sistema no han sido entregadas por EXAFAN S.A.U.

EXAFAN S.A.U. no se hace responsable de un posible fallo de este producto provocado por una conexión a otros elementos no aprobados por EXAFAN S.A.U.

El producto debe ser comprado e instalado por un distribuidor autorizado por EXAFAN S.A.U. o bien bajo la tutela del personal de EXAFAN S.A.U.

Un mal funcionamiento o zzz cualquiera debido a un mal uso, abuso, negligencias, alteraciones, accidentes o bien a un deficiente mantenimiento, no están cubiertos por la garantía.

La garantía no se aplica ni a las incomodidades, a la pérdida de tiempo, a la pérdida de producción, a bajos rendimiento de las crías o a las pérdidas de animales, ni a cualquier otro daño u otra pérdida debido a una pieza defectuosa, ni a la mano de obra necesaria para su cambio.

La presente garantía sólo se aplica a los sistemas utilizados para la cría de aves y cerdos.

Se pueden utilizar productos para limpiar y desinfectar, siguiendo siempre las indicaciones de los proveedores o el fabricante y siempre que no estén excluidos del modo de empleo.

Todos los gastos de transporte y desplazamiento ocasionados como consecuencia de la ejecución de la garantía serán por cuenta del cliente.

Toda excepción aplicable a la presente garantía debe ser aprobada por escrito por un cargo de la sociedad. EXAFAN S.A.U. se reserva el derecho de modificar libremente en cualquier momento, sus modelos o las características técnicas de sus productos, sin notificarlo previamente y sin obligación de mejorar los antiguos modelos.

Esta garantía carece de valor si no es devuelta firmada y sellada por el distribuidor.





Pol. Ind. Río Gállego  
Calle D, nº 10  
50840 San Mateo de Gállego  
Zaragoza - Spain

Tlfn: +34 976 694 530  
Fax: +34 976 690 968  
Mail: [exafan@exafan.com](mailto:exafan@exafan.com)

[www.exafan.com](http://www.exafan.com)